

elco

heating
solutions

Solutions 2023



2 **Termopompe**

aria-acqua

3 **Termopompe**

acqua glicolata-acqua / acqua-acqua

4 **Caldaie murali a gas a condensazione**

5 **Caldaie a basamento a gas a condensazione**

6 **Caldaie a basamento a gasolio a condensazione**

7 **Bruciatori ad aria soffiata**

8 **Solare**

9 **Scaldacqua e accumulatori**

10 **Accessori**

Sistemi per gas combustibili, idraulica e tecnica di regolazione

11 **Prestazioni**

12 **Informazioni complementari**

Condizioni di vendita, di fornitura e di garanzia

Basi per la progettazione

- 1.2 Calcolo della potenza termica
- 1.4 Qualità dell'acqua di riscaldamento e provvedimenti
- 1.5 Fabbisogno di acqua calda

Dimensionamento delle condotte di gasolio

- 1.6 Indicazioni generali
- 1.7 \varnothing 4/6 mm
- 1.8 \varnothing 6/8 mm
- 1.9 \varnothing 8/10 mm
- 1.10 \varnothing 10/12 mm
- 1.11 Influenza di altitudini oltre 700 m s. l. m.
- 1.12 Dimensionamento delle condotte per gas combustibili

- 1.13 Pompe di circolazione UPMW3
- 1.14 Pompe di circolazione ALPHA2.1
- 1.15 Pompe di circolazione Magna1
- 1.21 Pompe di circolazione Magna3
- 1.27 Pompe di circolazione Sommario
- 1.28 Pompe di circolazione ACS Star-Z, MAXO-Z, UPS
- 1.30 Pompe di circolazione ACS Comfort, ALPHA2.1, Magna1
- 1.32 Pompe per acqua glicolata ad alta efficienza

Dimensionamento, perdite di carico, dati tecnici:

- 1.34 Valvole per gas
- 1.35 Valvole a 3 vie e valvole di passaggio
- 1.36 Valvole
- 1.38 Attuatore valvola a 3 vie
- 1.39 Gruppi prefabbricati HK/MK 25/32/40
- 1.40 Distributori modulari DN 25, DN 32, VT 50
- 1.42 Separatore idraulico
- 1.44 Scambiatore di calore a piastre
- 1.46 Separatore di aria e di impurità
- 1.47 Vasi d'espansione

1.48 Dimensionamento di impianti a collettori solari

- 1.49 Produzione solare di acqua calda sanitaria
- 1.50 Ombreggiamento, perdite dell'accumulatore
- 1.51 Indicazioni di progetto, perdite di carico SOLATRON e AURON DF
- 1.52 Tabella di selezione per vasi di espansione e vasi intermedi
- 1.53 Dimensionamento dei tubi, sistemi di tubazioni ad attacco rapido
- 1.54 Formule importanti per l'impiantistica
- 1.55 Potere calorico superiore (H_s) e potere calorico inferiore (H_i)
- 1.56 Fattori di conversione delle unità
- 1.57 Designazione degli standard / proposte di sistema
- 1.58 Standard / proposte di sistema: simboli e legenda



Calcolo della potenza termica

Procedimento

L'esatto dimensionamento delle installazioni di riscaldamento è essenziale per l'utilizzo razionale dell'energia negli edifici. Un esercizio parsimonioso è possibile solo grazie ad un dimensionamento corretto. Lo schema mostra il procedimento da adottare, dalla determinazione della potenza fino alla scelta della caldaia.

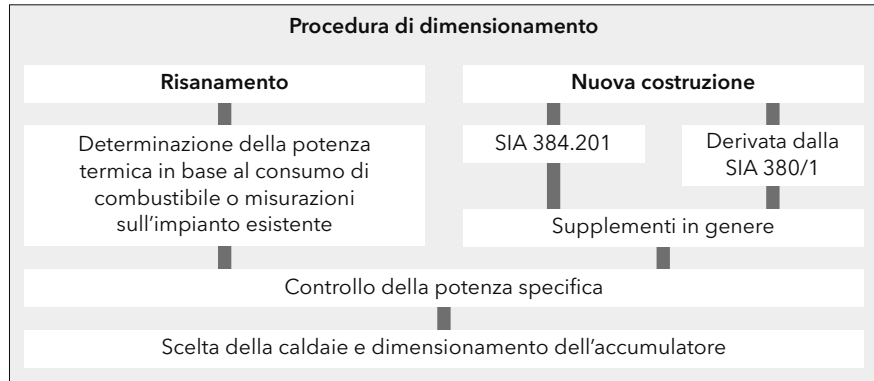
Determinazione del carico termico normalizzato in caso di risanamenti

Per calcolare il carico termico normalizzato a partire dal consumo di combustibile devono essere noti il potere calorifico specifico [Hs] del vettore termico, il rendimento annuo dell'impianto [η] e le ore a pieno carico [t_{anno}]. L'intero quantitativo di per un periodo di riscaldamento può essere generato dall'impianto di riscaldamento a piano carico in un determinato numero di ore, denominate „ore a pieno carico“. Siccome la temperatura esterna standard scende di 0,5 K ogni 100 metri, il numero di ore a pieno carico aumenta in funzione dell'altitudine dell'edificio.

Calcolo del carico termico normalizzato

$$\dot{Q} = \frac{\text{consumo} \times H_s \times \eta}{t_{\text{anno}}}$$

$$\dot{Q} = \text{carico termico norm. in kW}$$



Ore a pieno carico t_{anno}			
Fabbisogno	Tipo edificio	Ubicazione	t_{anno}
Calore ambiente con riduzione settimanale	Scuola, industria, commerci, uffici	Altopiano sopra gli 800 m s.l.m	1900 h/a
			2100 h/a
Calore ambiente	Edificio abitativo	Altopiano sopra gli 800 m s.l.m	2300 h/a
			2600 h/a
Calore ambiente e acqua calda	Edificio abitativo	Altopiano sopra gli 800 m s.l.m	2700 h/a
			3000 h/a

Tutte i valori si basano su una temperatura ambiente di 20 °C

Riscaldamento a gasolio

Potere calorifico Hs per gasolio	
Gasolio EL	10,57 kWh/l
Olio combustibile S	11,27 kWh/l
Rendimento annuo η	
Caldaie nuove (a condensazione)	85 % bis 95 %
Caldaie vecchie (non a condensazione)	80 % bis 85 %

Esempio di calcolo

Casa unifamiliare a Lucerna con riscaldamento e produzione acqua calda

- Ore a pieno carico t_{anno} = 2700 h/a
- Consumo di gasolio EL = 1200 l/a
- Potere calorifico Hs = 10,57 kWh/l
- Rendimento annuo η = 90 %
- Nuova caldaia = a condensazione

$$\dot{Q} = \frac{\text{consumo} \times H_s \times \eta}{t_{\text{anno}}} = \frac{1200 \times 10,57 \times 0,9}{2700} = 4,23 \text{ kW}$$

Riscaldamento a gas

Potere calorifico Hs per gas	
Gas naturale	11,46 kWh/m ³
Propano	28,10 kWh/m ³
Rendimento annuo η	
Caldaie nuove (a condensazione)	85 % bis 95 %
Caldaie vecchie (non a condensazione)	80 % bis 85 %

Esempio di calcolo

Casa plurifamiliare a Berna con riscaldamento e produzione acqua calda

- Ore a pieno carico t_{anno} = 2700 h/a
- Consumo di gas naturale = 5000 m³/a
- Potere calorifico Hs = 11,46 kWh/m³
- Rendimento annuo η = 95 %
- Nuova caldaia = a condensazione

$$\dot{Q} = \frac{\text{consumo} \times H_s \times \eta}{t_{\text{anno}}} = \frac{5000 \times 11,46 \times 0,95}{2700} = 20,16 \text{ kW}$$

Calcolo della potenza termica

Tipo di edificio	Valore di confronto
Edifici abitativi esistenti, non isolati	50 W/m ² - 70 W/m ²
Edifici abitativi esistenti, ben isolati	40 W/m ² - 50 W/m ²
Nuove costruzioni secondo le norme attuali	30 W/m ² - 40 W/m ²
Immobili amministrativi esistenti, non isolati	60 W/m ² - 80 W/m ²
Edifici Minergie	25 W/m ² - 30 W/m ²
Edifici Minergie-P	8 W/m ² - 13 W/m ²

Nota: la potenza termica specifica è solo uno strumento empirico di controllo. Il dimensionamento è quindi da effettuare seguendo i metodi sopra descritti. Nella norma SIA 380/1 „L'energia termica negli edifici“ [2] sono elencati gli indici energetici massimi.

Norme e direttive

- [1] SIA 384.201 (EN 12831:2003): Impianti di riscaldamento negli edifici - Metodo di calcolo del carico termico di progetto SIA, Zurigo 2003; www.sia.ch
- [2] SIA 380/1: L'energia termica nell'edilizia. SIA, Zurigo 2006; www.sia.ch

Bibliografia, software, servizi

- [3] Programmi di calcolo certificati: www.bfe.admin.ch / Servizi / Strumenti di pianificazione e aiuti all'esecuzione
- [4] QM Riscaldamenti a legna. Manuale di progettazione. ISBN 3-937-441-93-X
- [5] Modello di prescrizioni energetiche cantonali (MoPEC) o prescrizioni cantonali

Supplementi al fabbisogno di potenza termica in genere

Negli edifici abitativi, alla potenza termica calcolata è sufficiente applicare un supplemento del 10 % - 15 % per il riscaldamento e la copertura delle perdite di distribuzione del calore.

Controllo dei risultati

Grazie alla potenza specifica di riscaldamento è possibile controllare i risultati. Questo valore risulta dalla divisione della potenza di riscaldamento standard per la superficie di riferimento energetico (superficie lorda del pavimento riscaldato). I valori risultanti dovrebbero avvicinarsi a quelli indicati nella tabella.

Fonte: www.svizzeraenergia.ch

Calcolo delle maggiorazioni per termopompe

Calcolo delle sonde geotermiche (vedi SIA 384/6)

Maggiorazione orari di blocco (f)

$$f = \frac{24 \text{ ore}}{24 \text{ h} - \text{orari di blocco giornaliero [h]}}$$

Esempio: 2 ore di blocco $f = 1,09 (+ 9 \%)$
(h = ore)

Maggiorazione potenza per produzione ACS

$$\dot{Q} = \frac{m \times 4,187 \times \Delta_t}{3600 \times 24}$$

m = massa in kg al giorno
4,187 = capacità termica specifica acqua

Fabbisogno acqua calda per persona e giorno in litri	Potenza termica aggiuntiva $T_{ACS} = 45^\circ, \Delta_t = 35 \text{ K}$
30	0,051 kW per pers.
40	0,068 kW per pers.
50	0,085 kW per pers.
60	0,102 kW per pers.

Superficie collettore interrato

$$m^2 = \frac{\text{potenza frigorifera W}}{\text{potenza di estrazione collettore W}}$$

Valore di progetto *

Terreno normale	20 W / m ²
Terreno sassoso-asciutto-ombroso	8 - 12 W / m ²

* valido per impianti fino a 800 m s.l.m. e max. 2000 ore di esercizio all'anno.

Riduzione di prestazioni per bruciatori ad aria soffiata		Rilevamento del campo operativo a:		
Alt. sul livello del mare	Pressione atmosferica media	0 m s.l.m.	500 m s.l.m.	1400 m s.l.m.
		Riduzione	Riduzione	Riduzione
0 m s.l.m.	1013 mbar	0 %	-	
100 m s.l.m.	1001 mbar	2 %	-	
200 m s.l.m.	989 mbar	3 %	-	
300 m s.l.m.	978 mbar	5 %	-	
400 m s.l.m.	966 mbar	6 %	-	
500 m s.l.m.	964 mbar	8 %	0 %	
600 m s.l.m.	944 mbar	9 %	1 %	
800 m s.l.m.	922 mbar	12 %	4 %	
1000 m s.l.m.	899 mbar	15 %	7 %	
1200 m s.l.m.	878 mbar	18 %	10 %	
1400 m s.l.m.	857 mbar	21 %	13 %	0 %
1600 m s.l.m.	835 mbar	24 %	16 %	3 %
1800 m s.l.m.	815 mbar	27 %	19 %	6 %
2000 m s.l.m.	795 mbar	30 %	22 %	9 %

Qualità dell'acqua di riscaldamento e provvedimenti

Responsabilità

Conformemente alla norma SIA 384/1 e alla direttiva SITC BT 102-01 la ditta installatrice è responsabile della qualità dell'acqua di riempimento. Con il collaudo del riscaldamento, la responsabilità passa al proprietario. Raccomandiamo pertanto di controllare l'acqua circolante nell'impianto di riscaldamento prima della consegna.

Spiegazioni tecniche

- L'acqua demineralizzata (completamente desalinizzata) non contiene più sostanze che possono precipitare e formare depositi nella caldaia o nello scambiatore.
- L'acqua demineralizzata inibisce corrosione, perché non conduce elettricità.
- La demineralizzazione completa elimina anche tutti i sali neutri, come clorati, solfati e nitrati, che in determinate condizioni di concentrazione e composizione possono causare corrosione.

Addolcimento

L'acqua sanitaria trattata con un impianto di addolcimento previene invero la formazione di incrostazioni nella caldaia, ma è sfavorevole in termini di protezione anticorrosione. Gli ioni responsabili delle incrostazioni vengono sostituiti con ioni di sodio contenuti nel sale comune. Il tenore di sali disciolti nell'acqua rimane tuttavia invariato. Possono pertanto innerscarsi fenomeni di corrosione con conseguenti danni allo scambiatore o ad altri componenti.

Dopo un nuovo riempimento dell'impianto il tenore di ossigeno è elevato, per cui il tenore di sali dovrebbe essere per quanto possibile basso. Tenuto conto del costante ed elevato contenuto di sali, l'acqua addolcita non si presta all'utilizzo in sistemi di riscaldamento.

Nel registro 10 „Trattamento dell'acqua“ sono riportate soluzioni per ottenere l'acqua demineralizzata necessaria al riempimento degli impianti di riscaldamento.

Garanzia

L'adempimento dei nostri doveri di garanzia premette il rispetto dei seguenti requisiti richiesti alla qualità dell'acqua. Danni alla caldaia dovuti al mancato rispetto di tali requisiti non vengono riconosciuti.

Requisiti

L'acqua di riempimento e di rabbocco deve essere in generale demineralizzata.

La direttiva SITC BT 102-01, la norma SIA 384/1 e la norma europea EN 14868 devono essere rispettate.

Vanno inoltre osservate e rispettate le seguenti specifiche

- Gli impianti con immissione continua di ossigeno (ad es. riscaldamenti a pavimento senza tubi in materiale sintetico impermeabili alla diffusione, vasi di espansione aperti) o immissione intermittente di ossigeno (ad es. rabbocchi frequenti) **devono sempre avere una separazione dei sistemi.**
- Per mantenere alto il rendimento del generatore di calore ed evitare un surriscaldamento delle superfici riscaldanti, i valori riportati in tabella per quanto riguarda la potenza (caldaia più piccola in caso di impianti a più caldaie) e il contenuto di acqua dell'impianto non devono essere superati.
- **Se** negli impianti esistenti (ad es. in caso di sostituzione della caldaia) la qualità dell'acqua **è conforme alle prescrizioni, un nuovo riempimento non è raccomandato.**
- **Se** negli impianti esistenti (ad es. in caso di sostituzione della caldaia) la qualità dell'acqua **non è conforme alle prescrizioni, si raccomanda un nuovo riempimento o la separazione dei sistemi** (nel circuito caldaia i requisiti di qualità dell'acqua devono essere rispettati).

- Prima di riempire impianti il sistema di riscaldamento deve essere pulito e lavato a regola d'arte. La caldaia può essere riempita soltanto dopo il lavaggio del sistema di riscaldamento.
- La quantità totale di acqua di riempimento e di rabbocco utilizzata durante tutta la durata di esercizio del generatore non deve superare il multiplo del contenuto di acqua dell'impianto. In caso contrario va realizzata una separazione dei sistemi.
- A causa del rischio di corrosione fessurante sotto tensione nelle parti in acciaio della caldaia, la somma dei cloruri, nitrati e solfati nell'acqua di riscaldamento non deve superare i 50 mg/l.

Controllo della qualità dell'acqua

- Dopo 8 settimane di esercizio, l'acqua di riscaldamento deve avere un pH compreso tra 8,2 e 9,5.
- L'acqua di riscaldamento trattata deve essere controllata e documentata una volta all'anno tramite un'analisi dell'acqua.

Requisiti dell'acqua di riempimento e di rabbocco

Designazione	Valore nominale
Durezza totale	< 0,1 mmol/l
Conduttività	< 100 µs/cm
Valore pH	6,0 - 8,5
Cloruro	< 30 mg/l

Importante: i requisiti di qualità dell'acqua come riportati sopra sostituiscono tutti i precedenti requisiti pubblicati da Elcotherm in altre sedi. Questo vale in particolare (ma non solo) per le istruzioni d'uso, le documentazioni sui prodotti ed i documenti di progettazione.

Trattamento dell'acqua, vedi registro 10

Fabbisogno di acqua calda

Il fabbisogno di acqua calda è calcolato in linea di massima dal progettista dell'impianto o dall'architetto secondo „SIA 385/2“.

In via indicativa, per l'edilizia residenziale può essere usato il seguente procedimento di calcolo semplificato.

L'abitazione normale:

Un'abitazione normale è una grandezza statistica definita come segue:
Occupazione: 3-4 persone
Dotazione: 1 vasca da bagno con 150 litri d'acqua, fabbisogno di calore 5,8 kWh, tempo di riempimento 10 minuti.

Inoltre 1 lavabo ed 1 lavello cucina.

Per unità abitative che si discostano da questa abitazione normale esistono dei fattori di correzione per la conversione.

Tabella del fabbisogno di acqua calda riferita all'abitazione normale „N“

Numero abitazioni normali	„N“	1	2	3	4	5	6	7	8	9	10
Potenza di punta	l/10 min. a 45°C	144	195	234	267	297	324	350	374	397	419
	a 60°C	101	136	164	187	208	227	245	262	278	293
Potenza continua	l/h a 45°C	216	329	425	512	593	670	744	816	885	953
	a 60°C	151	230	298	358	415	469	521	571	620	667
Numero abitazioni normali	„N“	15	20	25	30	35	40	45	50	55	60
Potenza di punta	l/10 min. a 45°C	519	609	691	768	842	913	982	1049	1114	1177
	a 60°C	363	426	484	538	590	639	687	734	780	824
Potenza continua	l/h a 45°C	1274	1575	1863	2142	2414	2680	2943	3201	3456	3708
	a 60°C	892	1102	1304	1499	1690	1876	2060	2241	2419	2596

Condizioni per la scelta dell'accumulatore

- Il coefficiente di resa **NL** deve essere almeno pari al coefficiente di fabbisogno „N“.
- La produzione continua è la potenza termica erogata dallo scaldacqua in caso di prelievo continuo di acqua calda. La potenza della caldaia deve essere almeno uguale alla produzione

ACS continua (10°C/45°C) specificata insieme al coefficiente di resa.

- Se l'impianto per la produzione di calore alimenta sia il riscaldamento, sia l'accumulatore ACS è necessario prevedere un supplemento di potenza (caldaia) per la produzione di acqua calda.

Coefficiente di fabbisogno / di resa

Il coefficiente di fabbisogno „N“ dipende dal numero delle cosiddette unità abitative standard. Un'unità abitativa standard prevede 3,5 occupanti, quattro locali, una vasca da bagno da 150 litri e due punti di prelievo.

Per dotazioni diverse valgono i supplementi / le riduzioni / i fattori volumetrici seguenti

		Fattore
Supplementi	per una vasca grande da 200 litri	+ 0,40
	per una doccia normale supplementare	+ 0,45
	per una doccia di lusso supplementare	+ 0,70
Riduzioni	per una doccia normale invece della vasca	- 0,55
	per una doccia di lusso invece della vasca	- 0,30
Fattori volumetrici	Dimensioni dell'abitazione 5 locali	+ 0,20
	Dimensioni dell'abitazione 6 locali	+ 0,40
	Dimensioni dell'abitazione 7 locali	+ 0,60

Con i dati sopra riportati, gli appartamenti di un edificio possono essere convertiti in abitazioni normali.

Scelta dell'accumulatore (smaltato o acciaio inossidabile) secondo la qualità

Valore pH:

- < 8 si dovrebbe utilizzare un **accumulatore smaltato**
- ≥ 8 si dovrebbe utilizzare un **accumulatore in acciaio inossidabile**

Gli accumulatori in acciaio inossidabile possono essere utilizzati fino a un tenore massimo di cloruro pari a 70 mg/l.

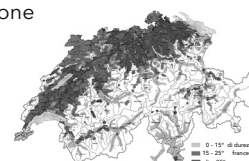
Scelta dell'anodo per accumulatori smaltati

Conduttività:

- < 250 µS/cm **anodo per correnti vaganti**
- ≥ 250 µS/cm **anodo di magnesio**

Qualità dell'acqua potabile in Svizzera

All'indirizzo www.wasserqualitaet.ch è possibile inserire il numero postale di avviamento dell'ubicazione dell'impianto e ottenere l'esatta composizione dell'acqua potabile.

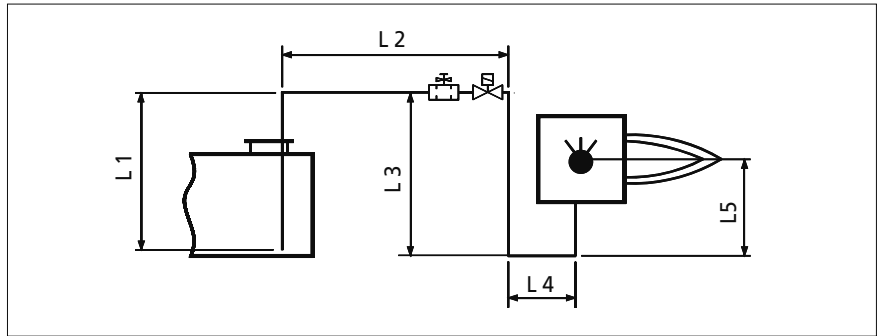


Dimensionamento delle condotte di gasolio: indicazioni generali

1. Lunghezza condotta aspirazione

La lunghezza massima della condotta di aspirazione è data dalle perdite di pressione in tubi e rubinetterie e dall'altezza d'aspirazione. Essa si determina con l'ausilio dei diagrammi di dimensionamento. Per l'impiego pratico si consiglia di non superare la lunghezza di 40 m per le condotte di aspirazione.

In ogni caso, per la determinazione dell'altezza massima d'aspirazione si deve sempre tenere conto della lunghezza sviluppata della condotta (L1 + L1 + L3 + L4 + L5).

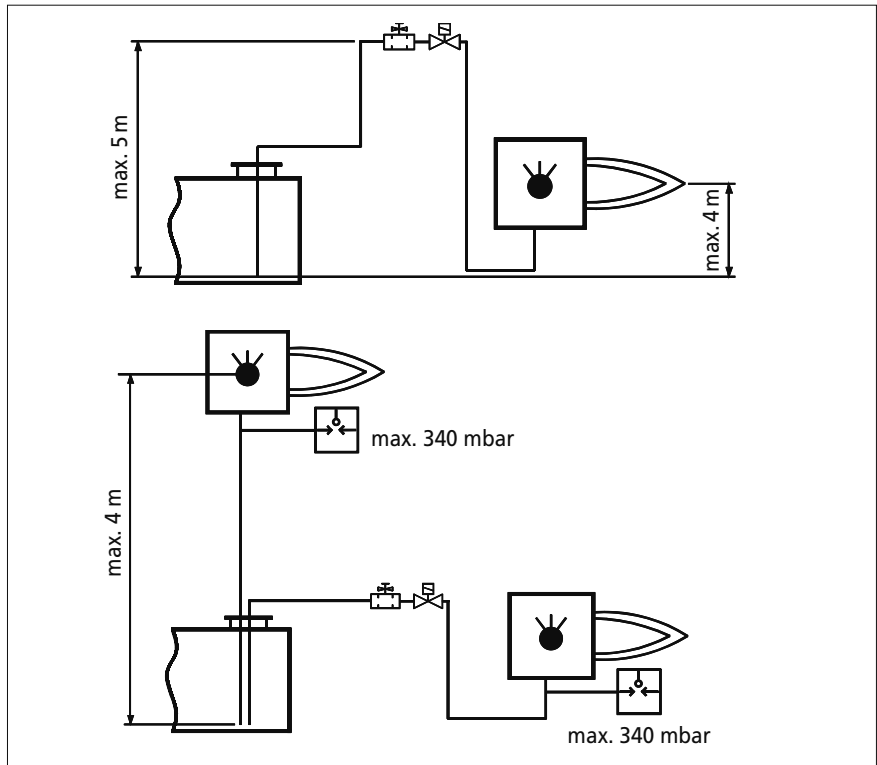


2. Altezza d'aspirazione

L'altezza massima d'aspirazione è determinata dalla forza d'aspirazione della pompa del bruciatore e dalle leggi fisiche. Tutte le pompe del bruciatore attualmente impiegate sono in grado di aspirare il gasolio ad un'altezza di 8 m. Ma poiché già dopo 5 m di altezza d'aspirazione si possono presentare delle separazioni di gas, il valore limite di 4 m deve essere assolutamente considerato come differenza d'altezza massima tra la pompa del bruciatore ed il punto d'aspirazione nel serbatoio.

Con condotte cosiddette sopraelevate, ossia quelle che hanno un andamento prima verso l'alto e poi verso il basso, la differenza d'altezza tra il punto d'aspirazione nel serbatoio ed il punto più alto della condotta non può sorpassare 5 m.

Per assicurare un funzionamento del bruciatore senza disturbi, la depressione misurata alla pompa del bruciatore non deve essere superiore a 340 mbar.



3. Dimensioni della condotta

Le dimensioni della condotta sono determinate dalla portata del gasolio (corrispondente alla potenza termica della combustione). Per garantire un'autodisaeazione, le dimensioni della condotta devono essere scelte in base alla tabella seguente.

Le lunghezze massime d'aspirazione si deducono dal diagramma per il dimensionamento della condotta in funzione della portata e dell'altezza d'aspirazione.

Per bruciatori a 2 stadi, per la determinazione del diametro della condotta si deve considerare la portata per il carico base.

Per il controllo della lunghezza massima della condotta corrispondente all'altezza d'aspirazione si deve tenere però conto della portata a pieno carico.

Se la dimensione della condotta non è sufficiente per il funzionamento in aspirazione, si deve impiegare una pompa di servizio.

Portata gasolio	Diametro interno condotta d'aspirazione
1 - 10 l/h	Tubo di poliammide/rame = 4 / 6 mm
8 - 45 l/h	Tubo di poliammide/rame = 6 / 8 mm
25 - 130 l/h	Tubo di poliammide/rame = 8 / 10 mm
90 - 170 l/h	Tubo di poliammide/rame = 10 / 12 mm

Dimensionamento delle condotte di gasolio: \varnothing 4/6 mm

Diagramma di dimensionamento per condotte d'aspirazione

Gasolio per riscaldamento extra leggero, fino a 700 m sul livello del mare

Temperatura gasolio: 0-10°C

Campo d'applicazione: 1-10 l/h, lunghezza condotta max. 40 m

\varnothing 4/6 [mm]

(+) altezza di mandata

(-) altezza d'aspirazione

Nel diagramma sono inclusi nel calcolo: 1 filtro, 1 valvola antiritorno, 6 curve 90°, (40 mbar).

Avvertenza

Per altezze sul livello del mare superiori a 700 m si deve tenere conto della tabella di correzione per le altezze d'aspirazione.

Esempio di lettura:

Dati: portata 4 l/h
 altezza d'aspirazione 1 m

Si determini: lunghezza massima sviluppata ammissibile della condotta d'aspirazione

Soluzione: dal diagramma 14 m

Diagramma di dimensionamento per condotte d'aspirazione

Gasolio per riscaldamento extra leggero, fino a 700 m sul livello del mare

Temperatura gasolio: > 10°C

Campo d'applicazione: 1-10 l/h, lunghezza condotta max. 40 m

\varnothing 4/6 [mm]

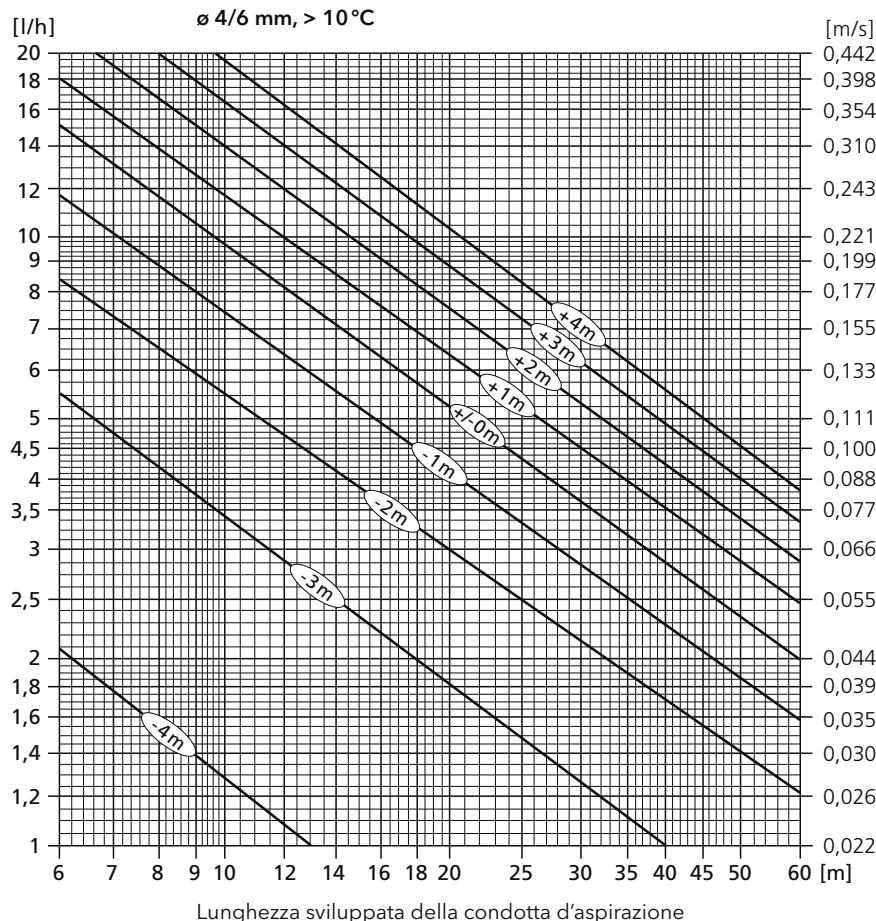
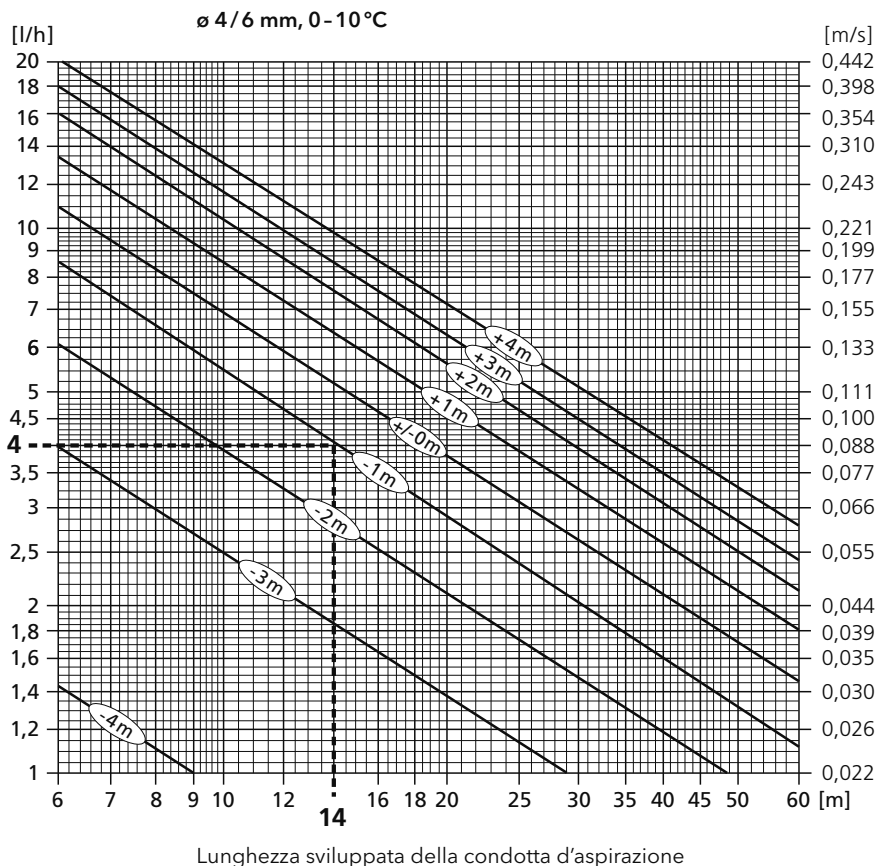
(+) altezza di mandata

(-) altezza d'aspirazione

Nel diagramma sono inclusi nel calcolo: 1 filtro, 1 valvola antiritorno, 6 curve 90°, (40 mbar).

Avvertenza

Per altezze sul livello del mare superiori a 700 m si deve tenere conto della tabella di correzione per le altezze d'aspirazione.



Fonte: GKS

Dimensionamento delle condotte di gasolio: $\varnothing 6/8$ mm

Diagramma di dimensionamento per condotte d'aspirazione

Gasolio per riscaldamento extra leggero, fino a 700 m sul livello del mare

Temperatura gasolio: 0-10°C

Campo d'applicazione: 8-45 l/h, lunghezza condotta max. 40 m

$\varnothing 6/8$ [mm]

+ altezza di mandata

- altezza d'aspirazione

Nel diagramma sono inclusi nel calcolo: 1 filtro, 1 valvola antiritorno, 6 curve 90°, (40 mbar).

Avvertenza

Per altezze sul livello del mare superiori a 700 m si deve tenere conto della tabella di correzione per le altezze d'aspirazione.

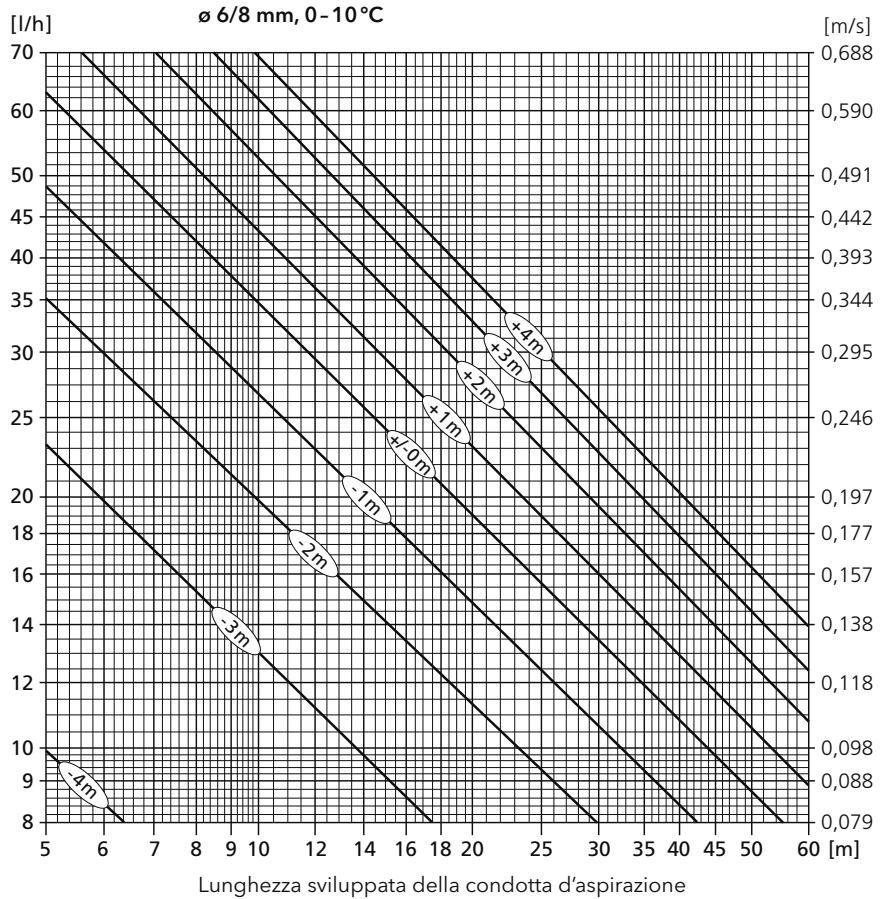


Diagramma di dimensionamento per condotte d'aspirazione

Gasolio per riscaldamento extra leggero, fino a 700 m sul livello del mare

Temperatura gasolio: > 10°C

Campo d'applicazione: 8-45 l/h, lunghezza condotta max. 40 m

$\varnothing 6/8$ [mm]

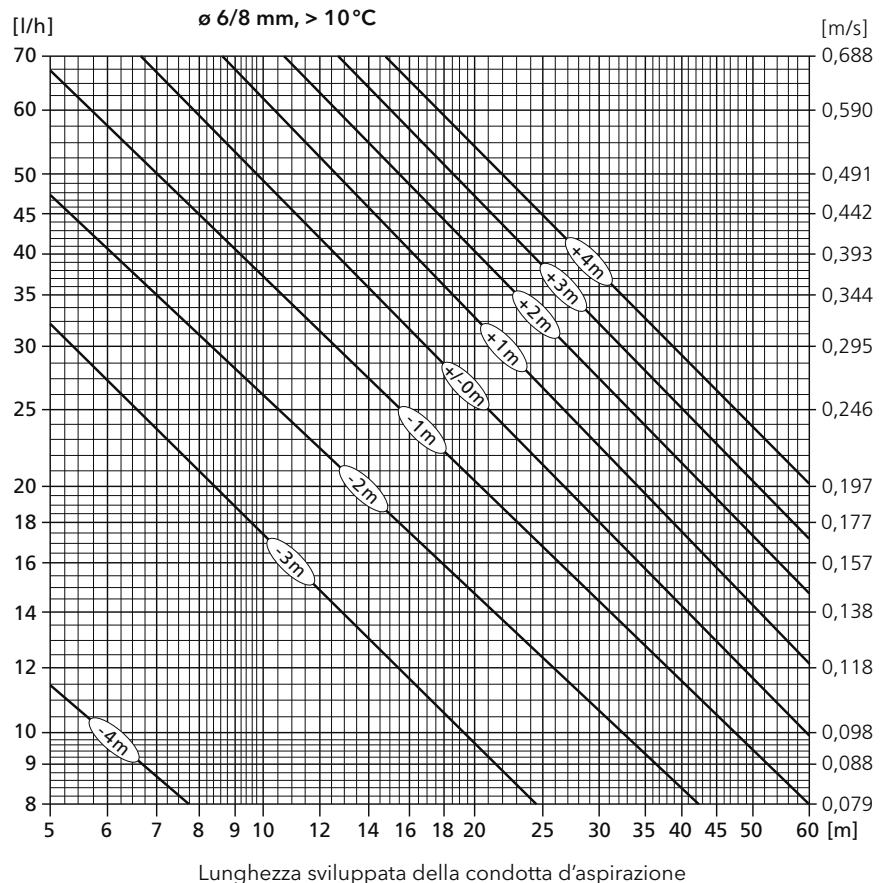
+ altezza di mandata

- altezza d'aspirazione

Nel diagramma sono inclusi nel calcolo: 1 filtro, 1 valvola antiritorno, 6 curve 90°, (40 mbar).

Avvertenza

Per altezze sul livello del mare superiori a 700 m si deve tenere conto della tabella di correzione per le altezze d'aspirazione.



Fonte: GKS

Dimensionamento delle condotte di gasolio: \varnothing 8/10 mm

Diagramma di dimensionamento per condotte d'aspirazione

Gasolio per riscaldamento extra leggero, fino a 700 m sul livello del mare

Temperatura gasolio: 0-10°C

Campo d'applicazione: 25-130 l/h, lunghezza condotta max. 40 m

\varnothing 8/10 [mm]

(+) altezza di mandata

(-) altezza d'aspirazione

Nel diagramma sono inclusi nel calcolo: 1 filtro, 1 valvola antiritorno, 6 curve 90°, (40 mbar).

Avvertenza

Per altezze sul livello del mare superiori a 700 m si deve tenere conto della tabella di correzione per le altezze d'aspirazione.

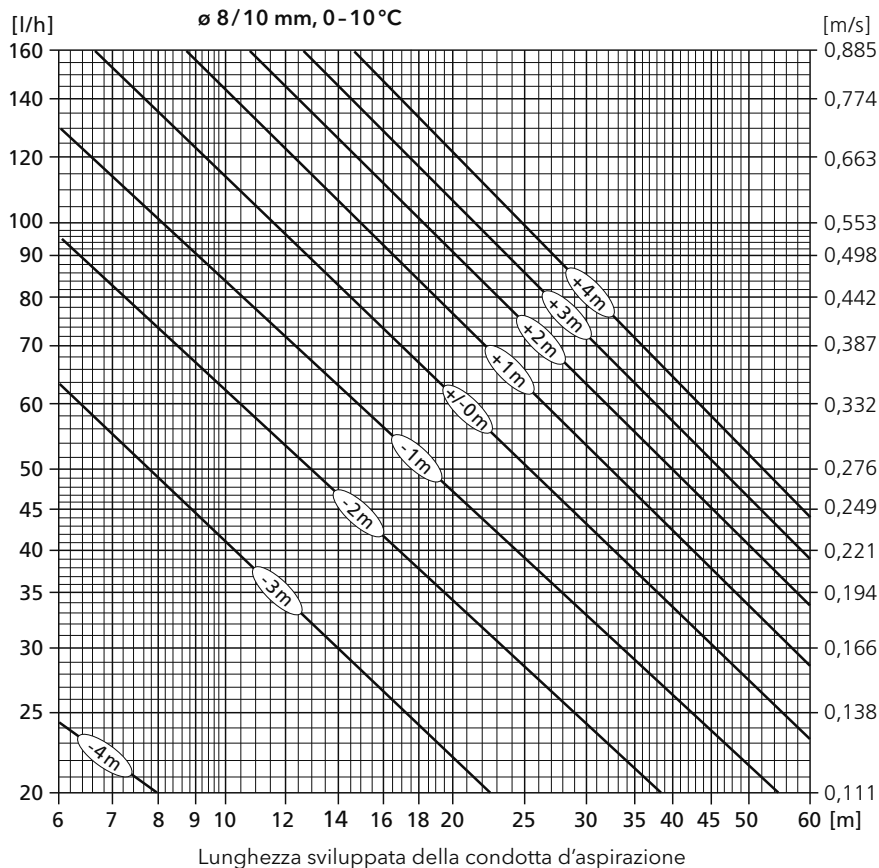


Diagramma di dimensionamento per condotte d'aspirazione

Gasolio per riscaldamento extra leggero, fino a 700 m sul livello del mare

Temperatura gasolio: > 10°C

Campo d'applicazione: 25-130 l/h, lunghezza condotta max. 40 m

\varnothing 8/10 [mm]

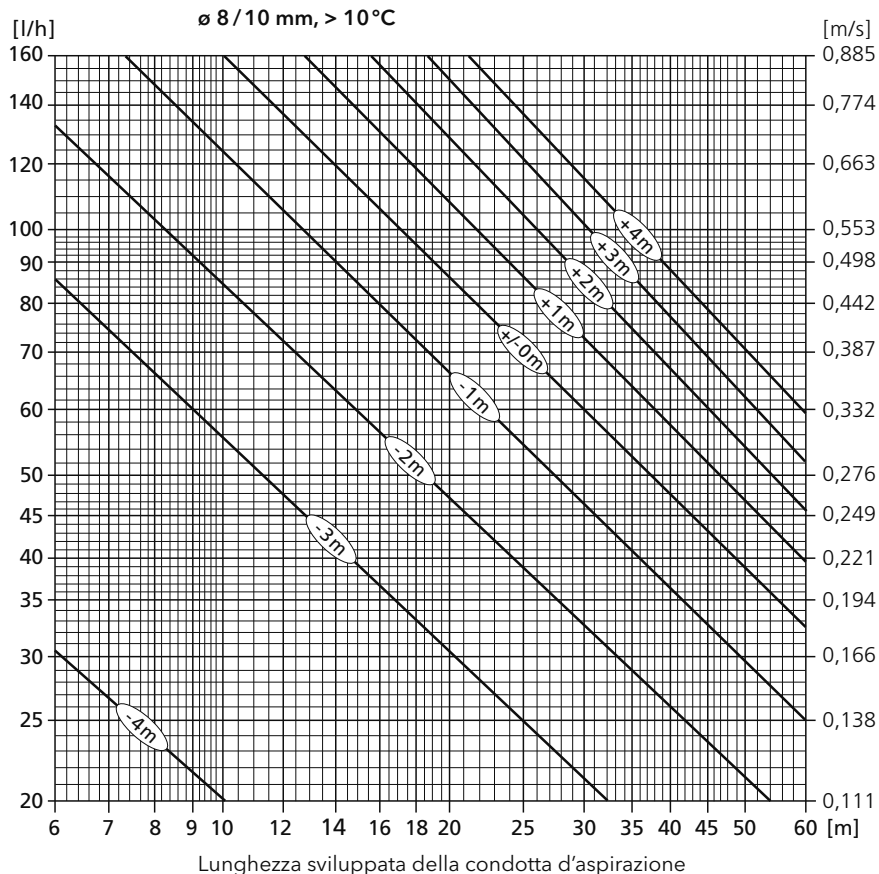
(+) altezza di mandata

(-) altezza d'aspirazione

Nel diagramma sono inclusi nel calcolo: 1 filtro, 1 valvola antiritorno, 6 curve 90°, (40 mbar).

Avvertenza

Per altezze sul livello del mare superiori a 700 m si deve tenere conto della tabella di correzione per le altezze d'aspirazione.



Fonte: GKS

Dimensionamento delle condotte di gasolio: \varnothing 10/12 mm

Diagramma di dimensionamento per condotte d'aspirazione

Gasolio per riscaldamento extra leggero, fino a 700 m sul livello del mare

Temperatura gasolio: 0-10°C

Campo d'applicazione: 90-170 l/h, lunghezza condotta max. 40 m

\varnothing 10/12 [mm]

altezza di mandata

altezza d'aspirazione

Nel diagramma sono inclusi nel calcolo: 1 filtro, 1 valvola antiritorno, 6 curve 90°, (40 mbar).

Avvertenza

Per altezze sul livello del mare superiori a 700 m si deve tenere conto della tabella di correzione per le altezze d'aspirazione.

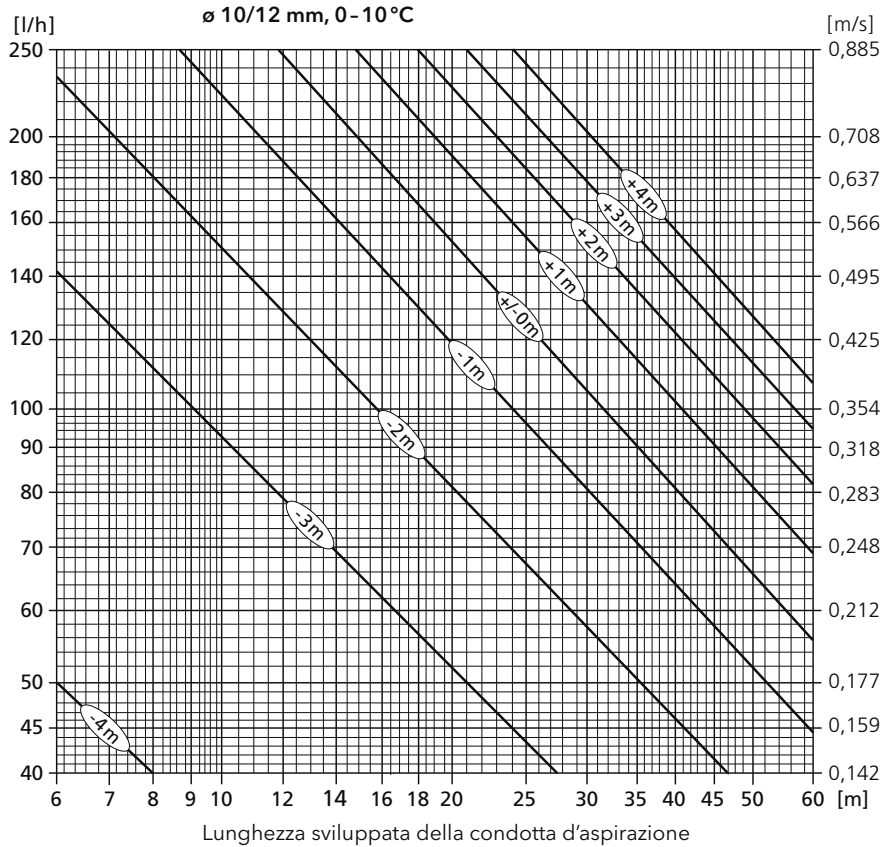


Diagramma di dimensionamento per condotte d'aspirazione

Gasolio per riscaldamento extra leggero, fino a 700 m sul livello del mare

Temperatura gasolio: > 10°C

Campo d'applicazione: 90-170 l/h, lunghezza condotta max. 40 m

\varnothing 10/12 [mm]

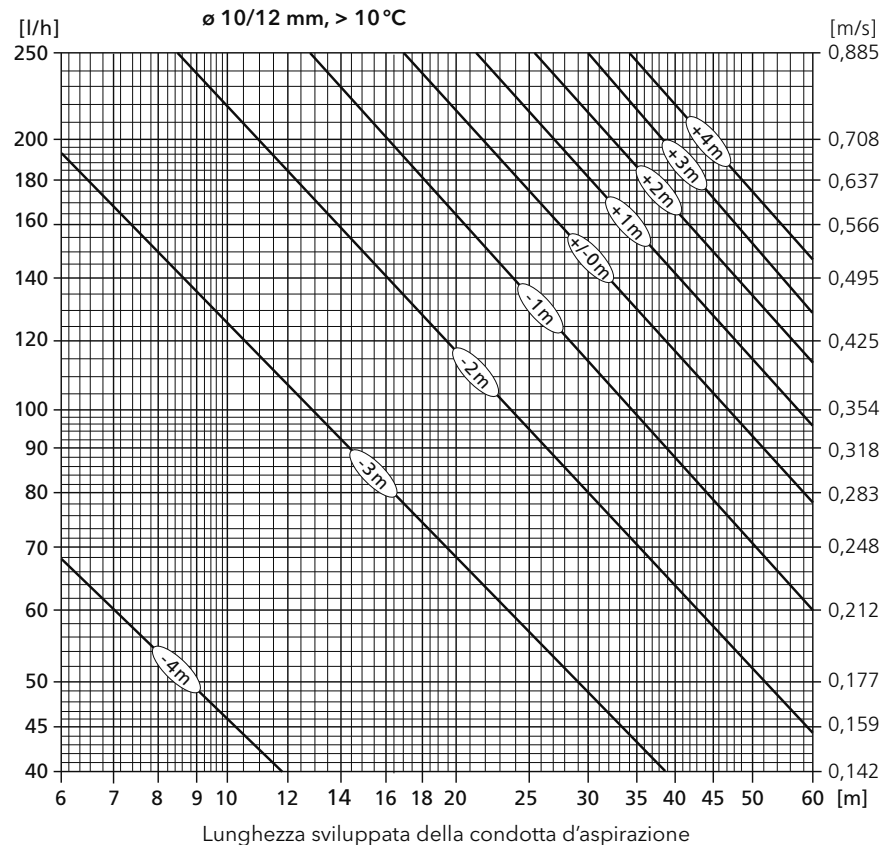
altezza di mandata

altezza d'aspirazione

Nel diagramma sono inclusi nel calcolo: 1 filtro, 1 valvola antiritorno, 6 curve 90°, (40 mbar).

Avvertenza

Per altezze sul livello del mare superiori a 700 m si deve tenere conto della tabella di correzione per le altezze d'aspirazione.



Fonte: GKS

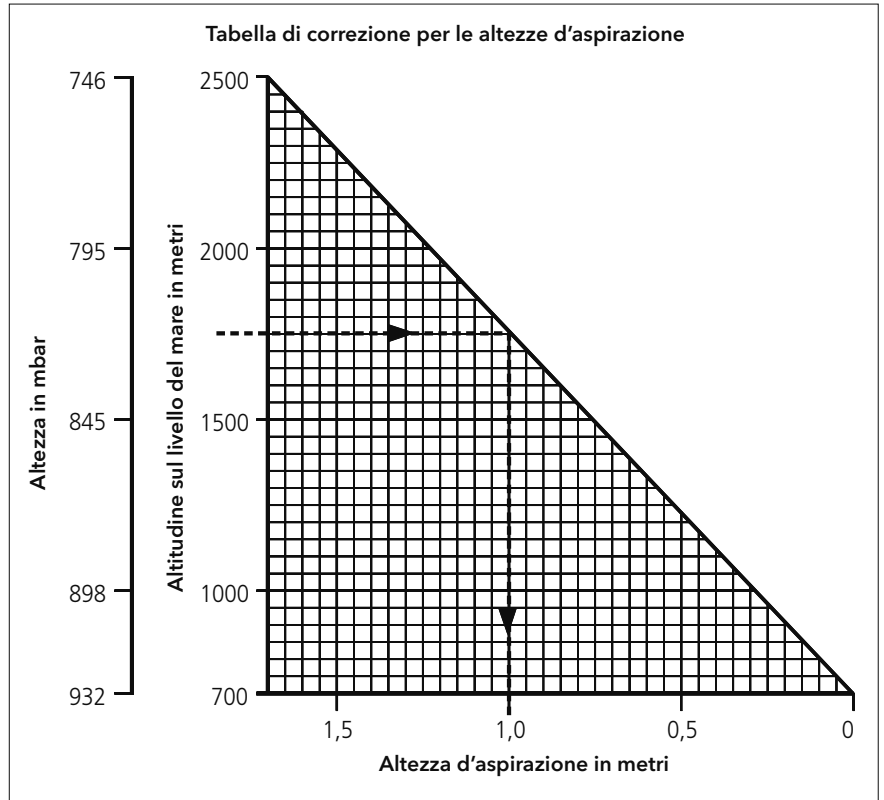
Dimensionamento delle condotte di gasolio: influenza di altitudini oltre 700 m s. l. m.

A causa della pressione atmosferica, che diminuisce con l'altitudine, si riduce in corrispondenza il campo d'applicazione della pompa lato aspirazione.

Esempio

Dati: un bruciatore o una pompa d'alimentazione è montato ad un'altitudine di 1750 m sul livello del mare. Il fondo del serbatoio si trova 2 m più profondo della pompa del bruciatore o d'alimentazione.

Soluzione: a 1750 m s. l. m. corrisponde una correzione di 1 m dell'altezza d'aspirazione. Per la determinazione della lunghezza massima della condotta in base ai diagrammi di dimensionamento delle condotte, questo valore deve essere sommato all'altezza effettiva d'aspirazione, ossia la lunghezza massima della condotta deve essere letta in corrispondenza di - 3 m.



Dimensionamento delle condotte per gas combustibili

Caldaie con bruciatore ad aria soffiata a gasolio o gas naturale

Caldaie in sovrappressione / caldaie senza necessità di tiraggio, punto nullo (pressione zero) all'uscita della caldaia risp. dopo il silenziatore.

La corretta determinazione della sezione è premessa fondamentale per il funzionamento ineccepibile dell'impianto di evacuazione dei fumi.

Determinazione della sezione secondo norma SN 13384-1

* Temperatura dei gas combustibili all'uscita della caldaia

Attenzione!

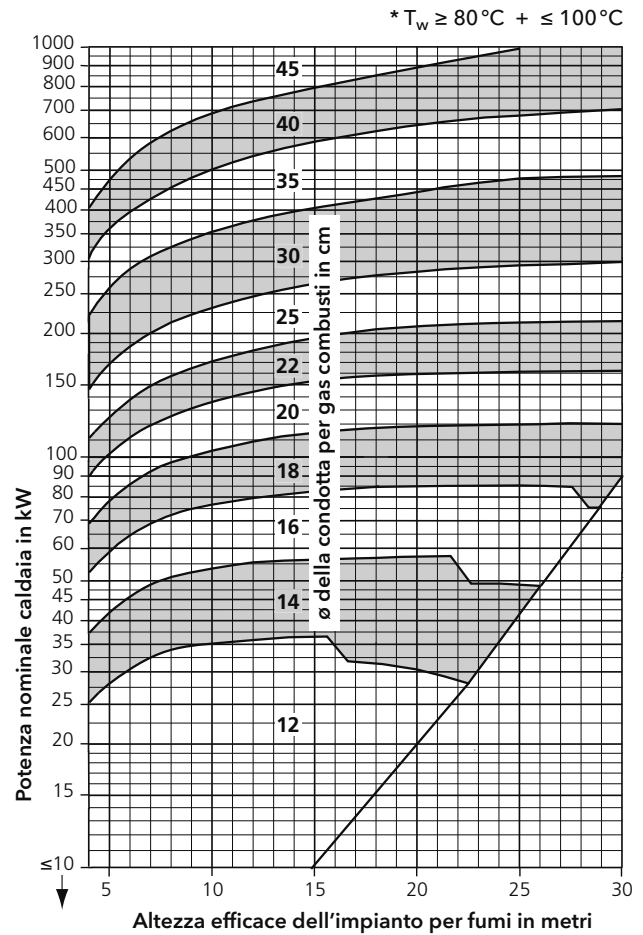
I diagrammi si riferiscono a un impianto posto a un'altitudine di 400 m s.l.m e sono validi solo se vengono soddisfatte le seguenti condizioni:

- Campo di temperatura dei gas combustibili rispettato (uscita caldaia)
- Lunghezza tubo di raccordo max. ¼ altezza del camino, comunque non superiore a 7 m
Somma dei coefficienti di resistenza per curve, raccordi a ζ, ecc. max. 2,2

Singoli coefficienti di resistenza

Curve o segmenti	Raccordi a ζ
90° ζ = 0,6	0° ζ = 1,2
45° ζ = 0,3	10° ζ = 1,0
30° ζ = 0,2	30° ζ = 0,8
	45° ζ = 0,6

Se le suddette condizioni non sono soddisfatte è necessario procedere a un dimensionamento specifico.



Dimensionamento delle condotte per gas combustibili

Caldaie a gasolio/gas a condensazione

Caldaie a condensazione con sovrappressione ≥ 40 Pa e < 80 Pa; condotta per gas combustibili ventilata in corrente continua. Per le caldaie a condensazione con temperature dei fumi inferiori a 80°C vanno utilizzate condotte per fumi non sensibili all'umidità.

La corretta determinazione della sezione è premessa fondamentale per il funzionamento ineccepibile dell'impianto di evacuazione dei fumi.

Determinazione della sezione secondo norma SN 13384-1

* Temperatura dei gas combustibili all'uscita della caldaia

Attenzione!

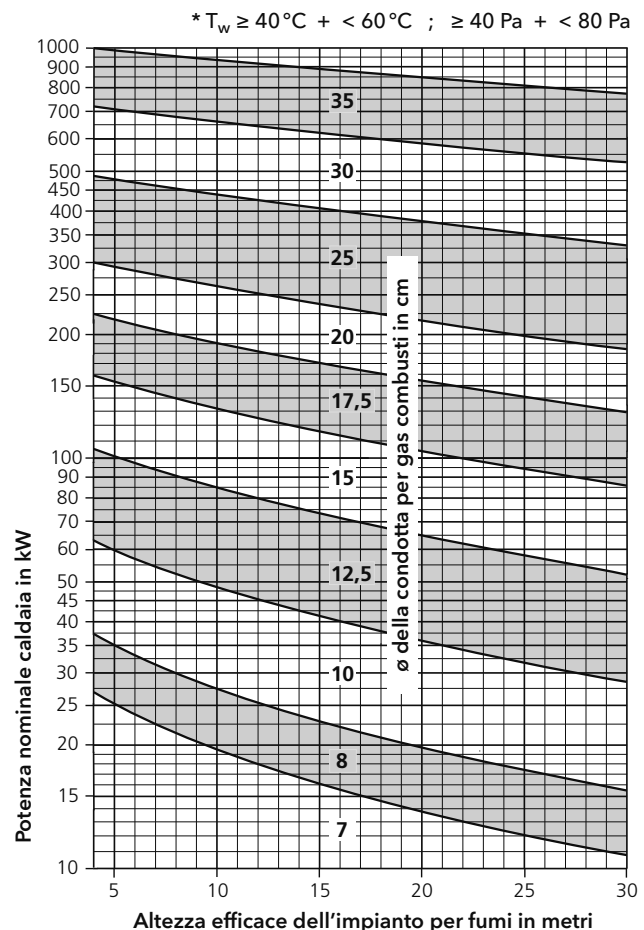
I diagrammi si riferiscono a un impianto posto a un'altitudine di 400 m s.l.m e sono validi solo se vengono soddisfatte le seguenti condizioni:

- Campo di temperatura dei gas combustibili rispettato (uscita caldaia)
- Lunghezza tubo di raccordo max. ¼ altezza del camino, comunque non superiore a 7 m
Somma dei coefficienti di resistenza per curve, raccordi a ζ, ecc. max. 2,2

Singoli coefficienti di resistenza

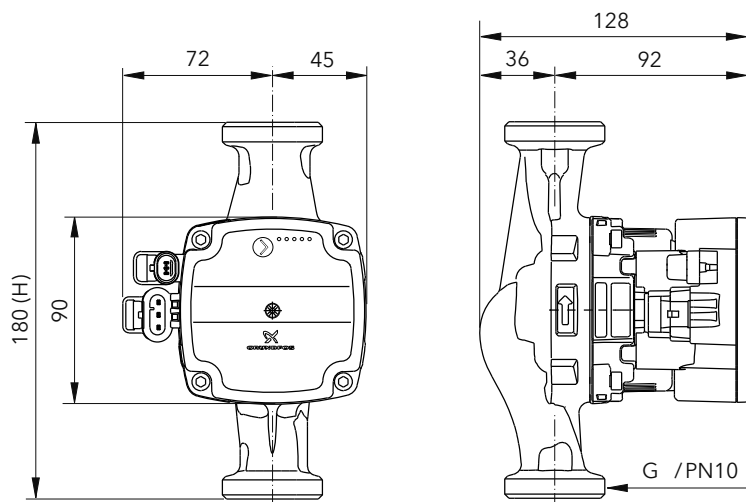
Curve o segmenti	Raccordi a ζ
90° ζ = 0,6	0° ζ = 1,2
45° ζ = 0,3	10° ζ = 1,0
30° ζ = 0,2	30° ζ = 0,8
	45° ζ = 0,6

Se le suddette condizioni non sono soddisfatte è necessario procedere a un dimensionamento specifico.

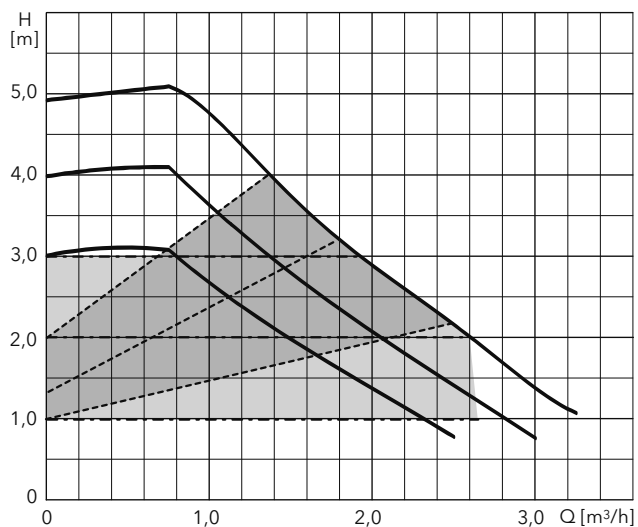


Pompe di circolazione con motore a magnete permanente (UPMW3)

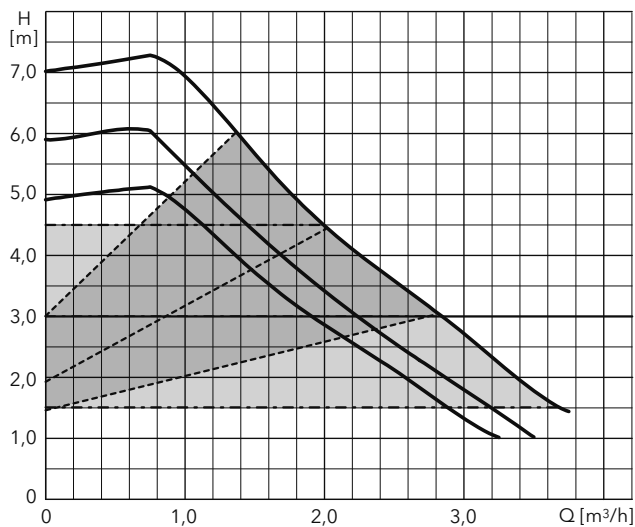
UPMW3 Auto 25 + UPMW3 Auto 32



UPMW3 Auto 25-50 + UPMW3 Auto 32-50 (1-ph, 230 V)



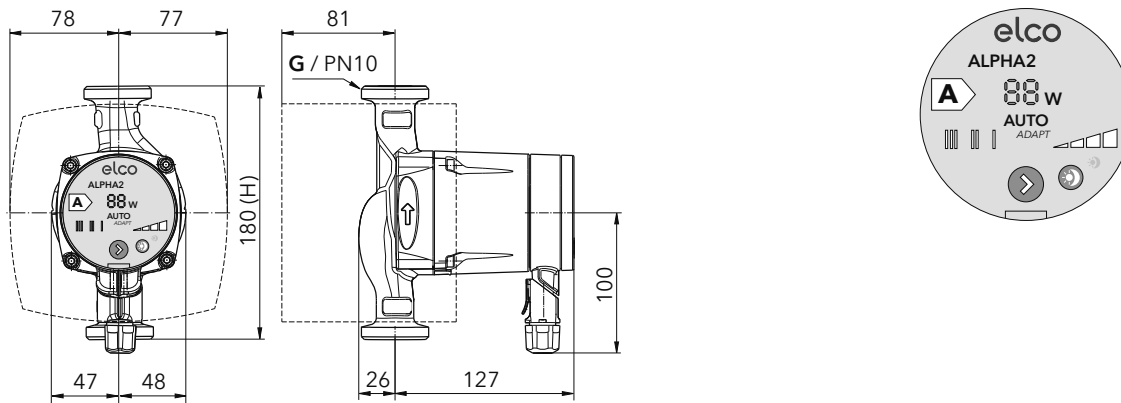
UPMW3 Auto 25-70 + UPMW3 Auto 32-70 (1-ph, 230 V)



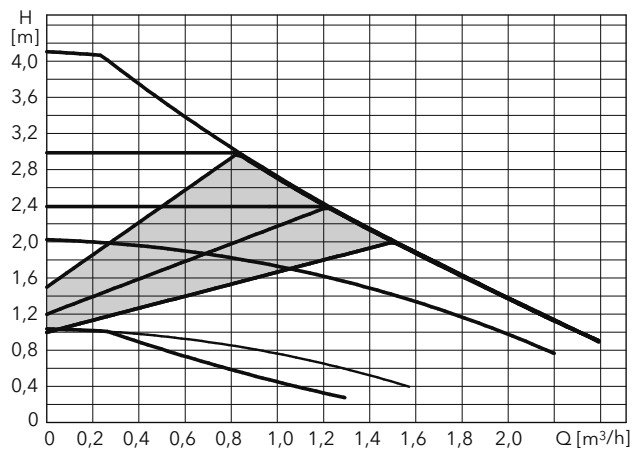
Tipo	Dimensione	Raccordo G	Altezza H	Tensione V	Potenza assorbita W	Peso kg	EEI ≤	No art.
UPMW3 Auto	25-50	DN 40 (G 1½")	180	1x 230	2 - 33	2,0	0,20	3725364
UPMW3 Auto	25-70	DN 40 (G 1½")	180	1x 230	2 - 52	2,0	0,20	3725365
UPMW3 Auto	32-50	DN 50 (G 2")	180	1x 230	2 - 33	2,2	0,20	3725372
UPMW3 Auto	32-70	DN 50 (G 2")	180	1x 230	2 - 52	2,2	0,20	3725373

Pompe di circolazione con motore a magnete permanente (ALPHA2.1)

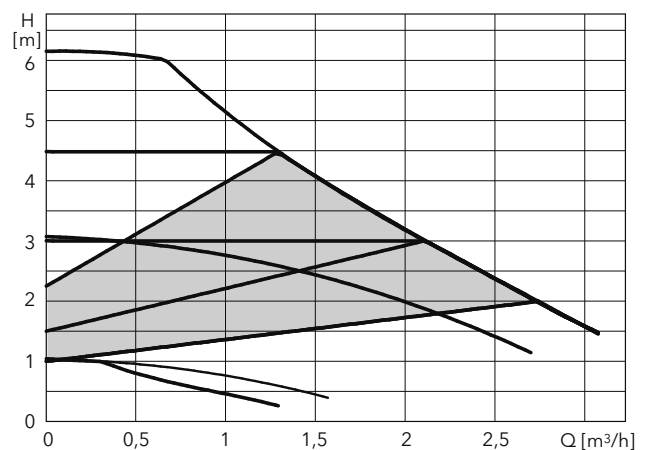
ALPHA2.1 25 + 32



ALPHA2.1 25-40, ALPHA2.1 32-40 (1-ph, 230 V)



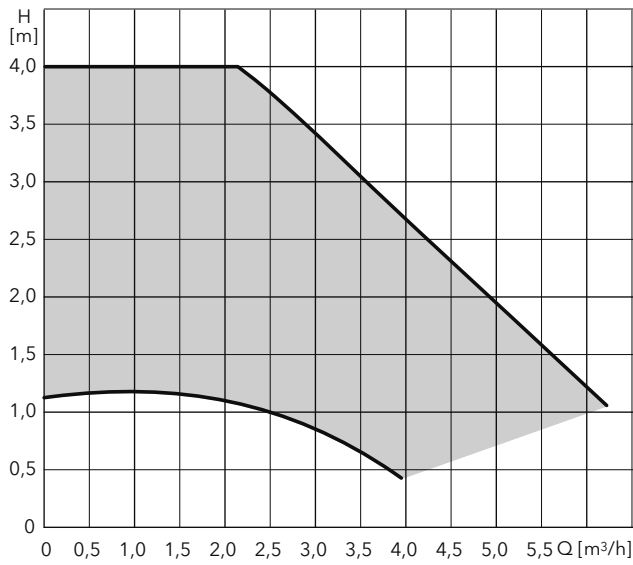
ALPHA2.1 25-60, ALPHA2.1 32-60 (1-ph, 230 V)



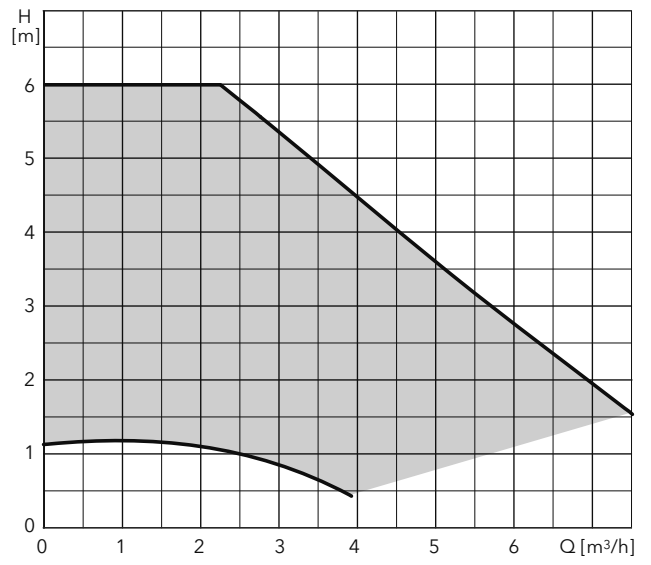
Tipo	Dimensione	Raccordo G	Altezza H	Tensione V	Potenza assorbita W	Peso kg	EEI ≤	No art.
ALPHA2.1	25-40	DN 40 (G 1½")	180	1x 230	3 - 18	2,1	0,15	3725532
ALPHA2.1	25-60	DN 40 (G 1½")	180	1x 230	3 - 34	2,1	0,17	3725533
ALPHA2.1	32-40	DN 50 (G 2")	180	1x 230	3 - 18	2,3	0,15	3725535
ALPHA2.1	32-60	DN 50 (G 2")	180	1x 230	3 - 34	2,3	0,17	3725534

Pompe di circolazione con motore a magnete permanente (Magna1)

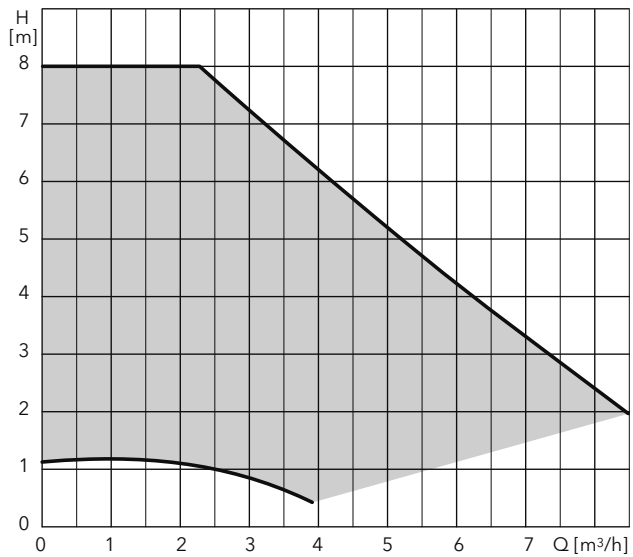
Magna1 25-40 (1-ph, 230 V)



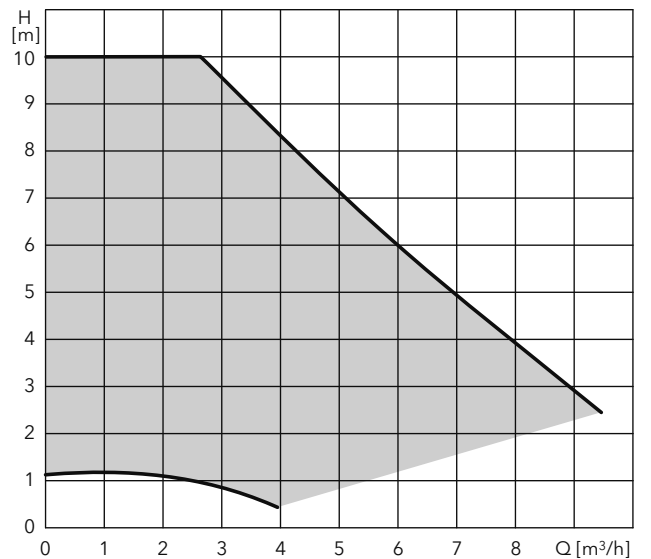
Magna1 25-60 (1-ph, 230 V)



Magna1 25-80 (1-ph, 230 V)



Magna1 25-100 (1-ph, 230 V)



Magna1 32-40 (1-ph, 230 V)

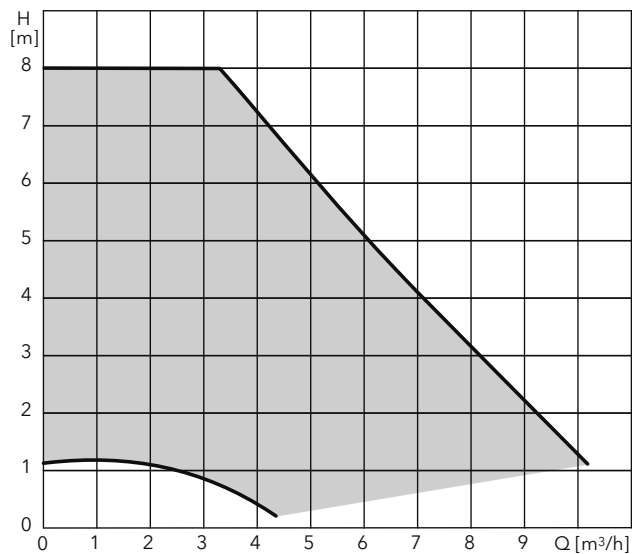


Magna1 32-60 (1-ph, 230 V)

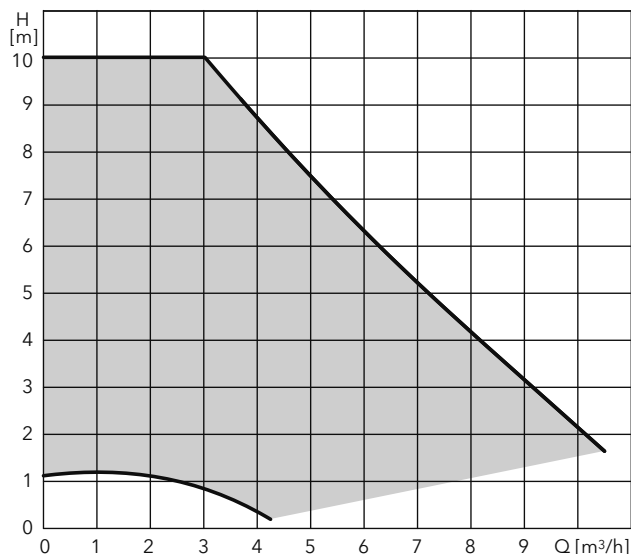


Pompe di circolazione con motore a magnete permanente (Magna1)

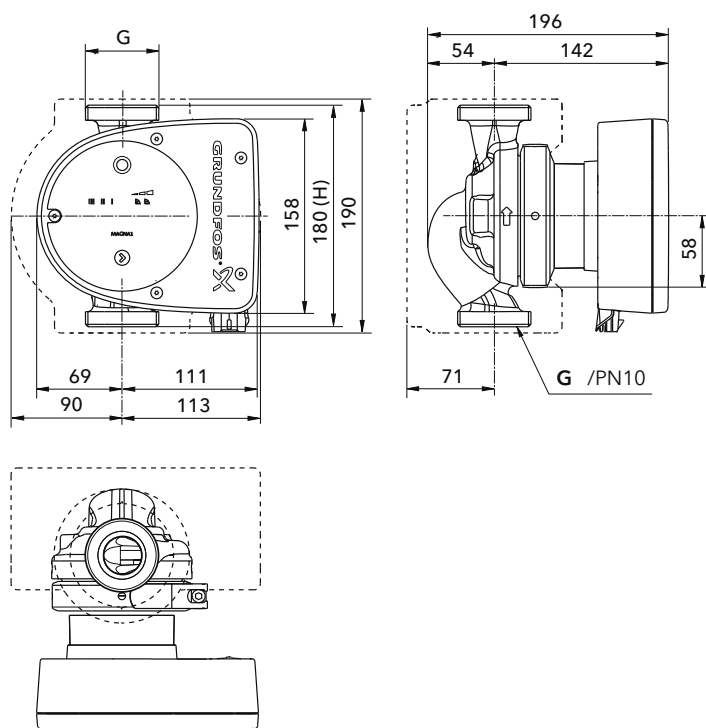
Magna1 32-80 (1-ph, 230 V)



Magna1 32-100 (1-ph, 230 V)



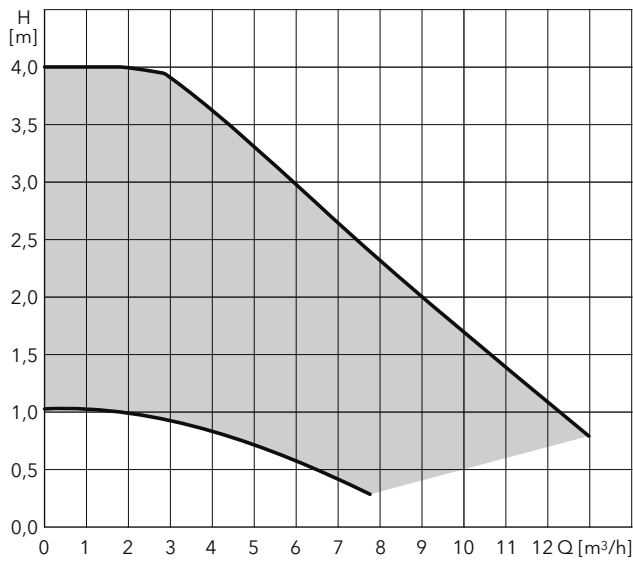
Magna1 25+32



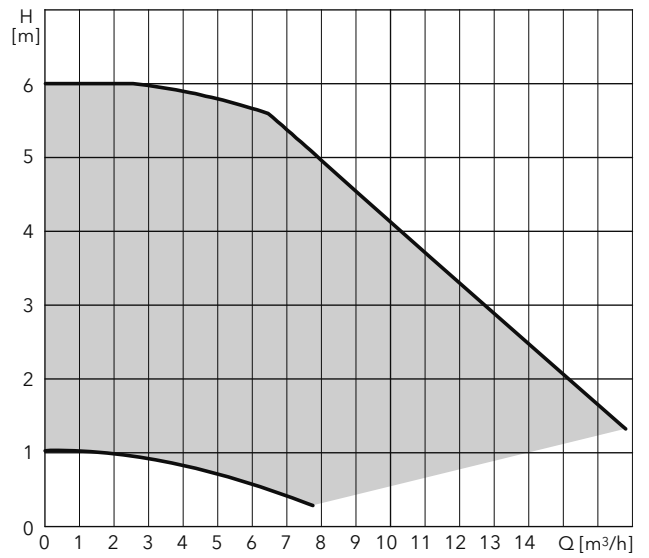
Tipo	Dimensione	Raccordo G	Altezza H	Tensione V	Potenza assorbita W	Peso kg	EEI ≤	No art.
Magna1	25-40	DN 40 (G 1½")	180	1x 230	9 - 56	4,4	0,20	3724440
Magna1	25-60	DN 40 (G 1½")	180	1x 230	9 - 92	4,4	0,20	3724441
Magna1	25-80	DN 40 (G 1½")	180	1x 230	9 - 128	4,4	0,20	3724442
Magna1	25-100	DN 40 (G 1½")	180	1x 230	9 - 176	4,4	0,20	3724443
Magna1	32-40	DN 50 (G 2")	180	1x 230	9 - 73	4,4	0,20	3724444
Magna1	32-60	DN 50 (G 2")	180	1x 230	9 - 111	4,4	0,20	3724445
Magna1	32-80	DN 50 (G 2")	180	1x 230	9 - 151	4,4	0,20	3724446
Magna1	32-100	DN 50 (G 2")	180	1x 230	8 - 175	4,4	0,20	3724467

Pompe di circolazione con motore a magnete permanente (Magna1)

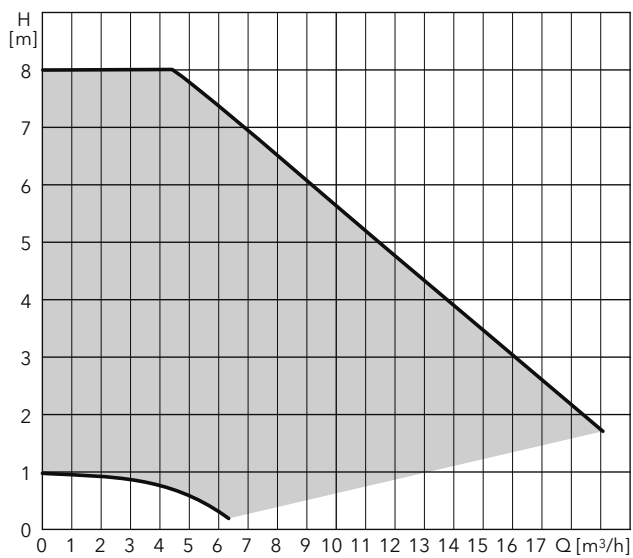
Magna1 40-40F (1-ph, 230 V)



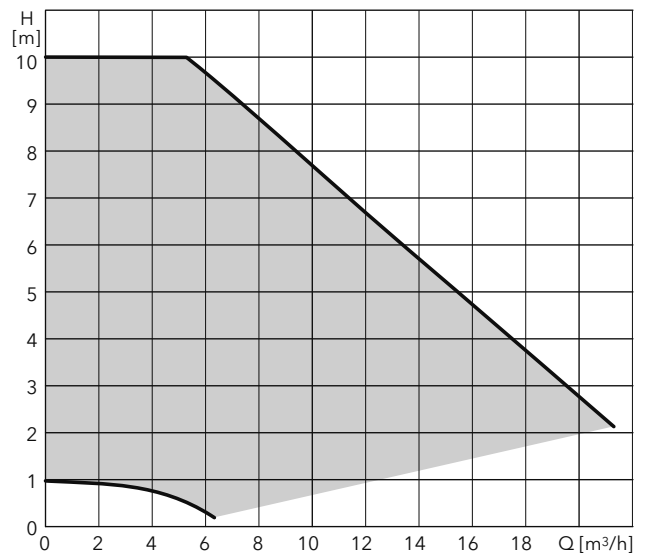
Magna1 40-60F (1-ph, 230 V)



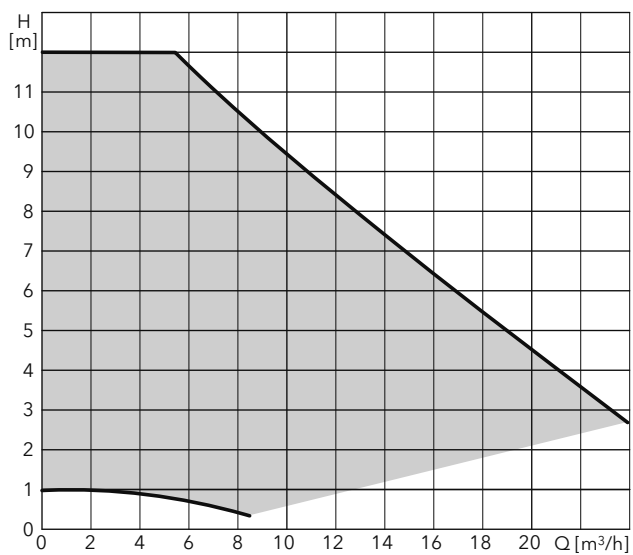
Magna1 40-80F (1-ph, 230 V)



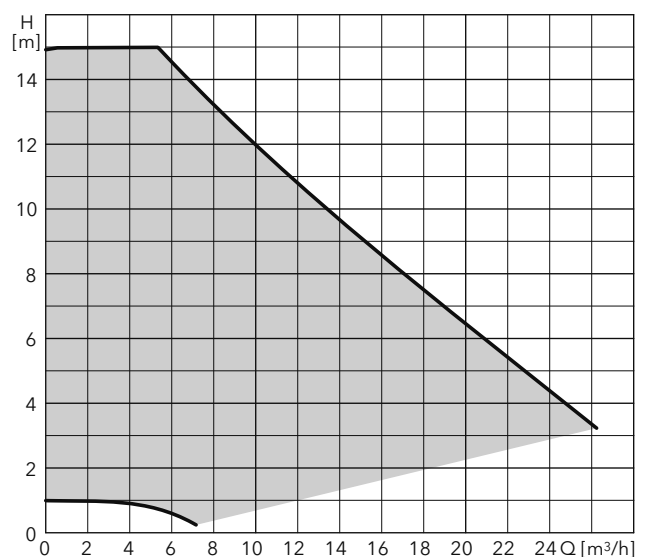
Magna1 40-100F (1-ph, 230 V)



Magna1 40-120F (1-ph, 230 V)

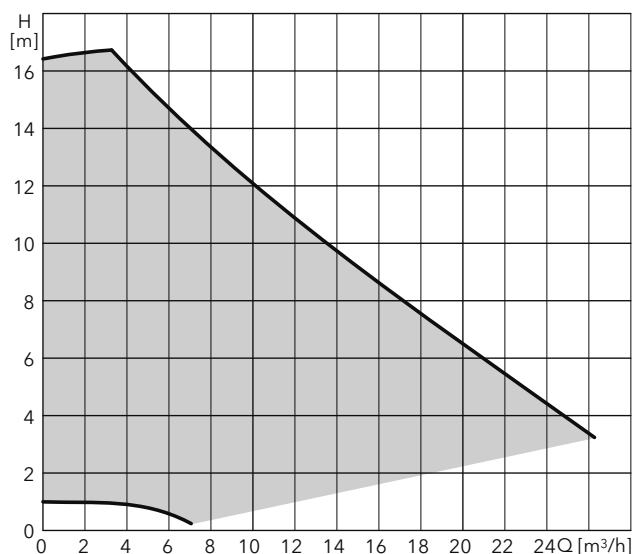


Magna1 40-150F (1-ph, 230 V)

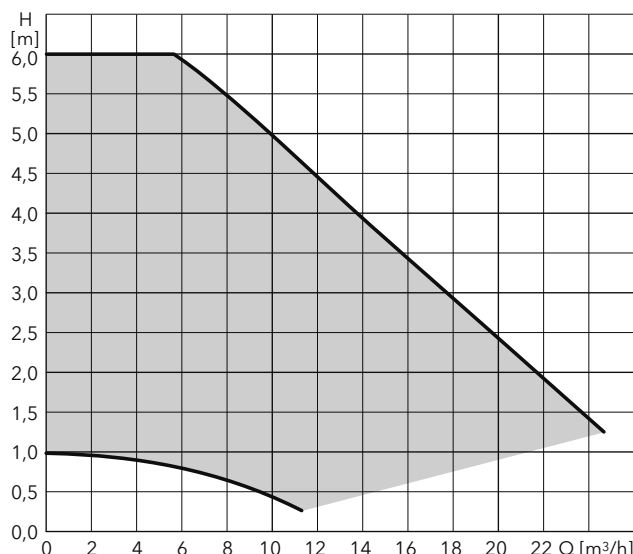


Pompe di circolazione con motore a magnete permanente (Magna1)

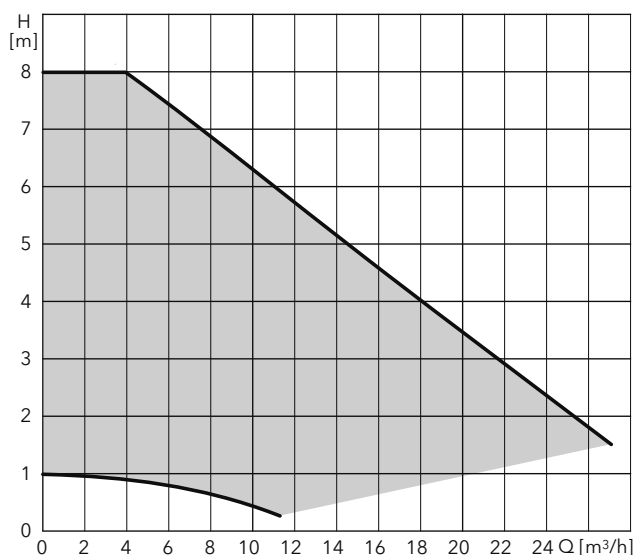
Magna1 40-180F (1-ph, 230 V)



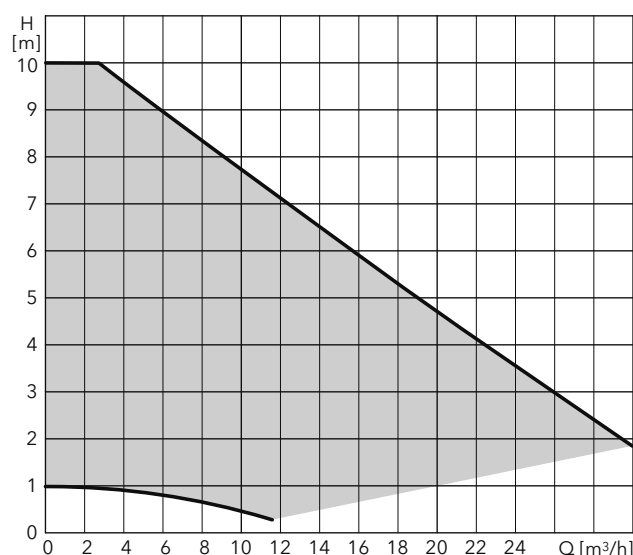
Magna1 50-60F (1-ph, 230 V)



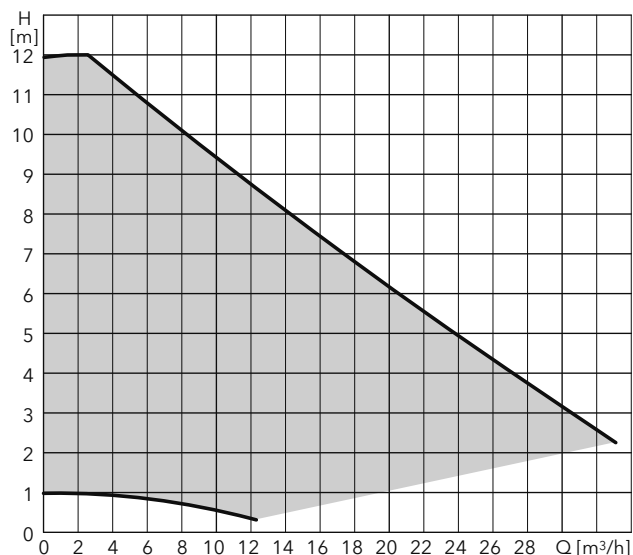
Magna1 50-80F (1-ph, 230 V)



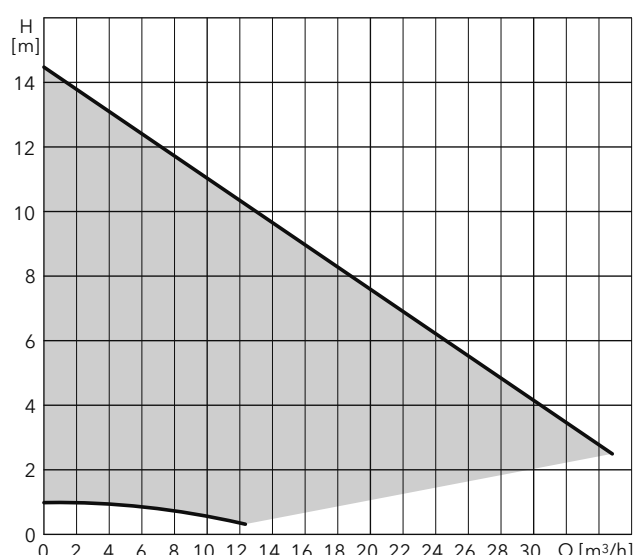
Magna1 50-100F (1-ph, 230 V)



Magna1 50-120F (1-ph, 230 V)

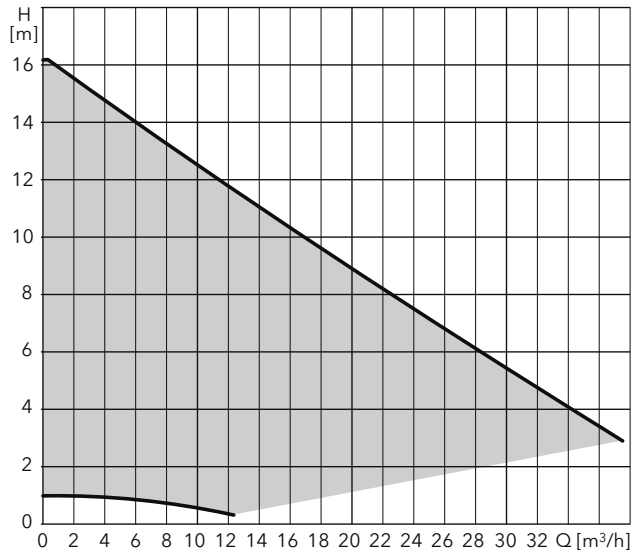


Magna1 50-150F (1-ph, 230 V)

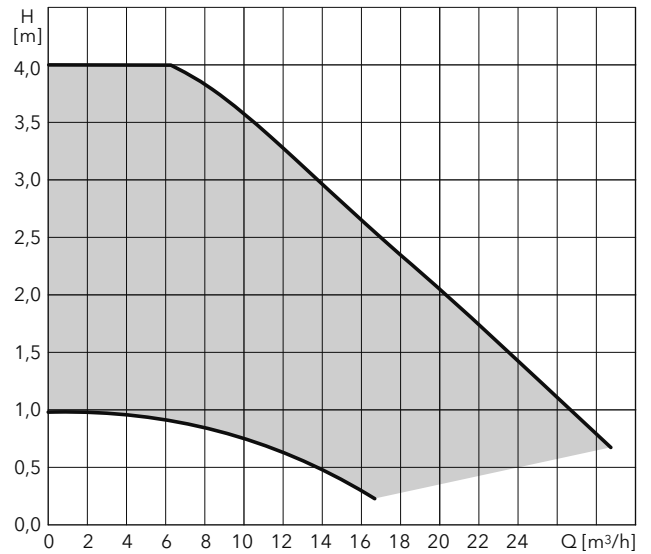


Pompe di circolazione con motore a magnete permanente (Magna1)

Magna1 50-180F (1-ph, 230 V)



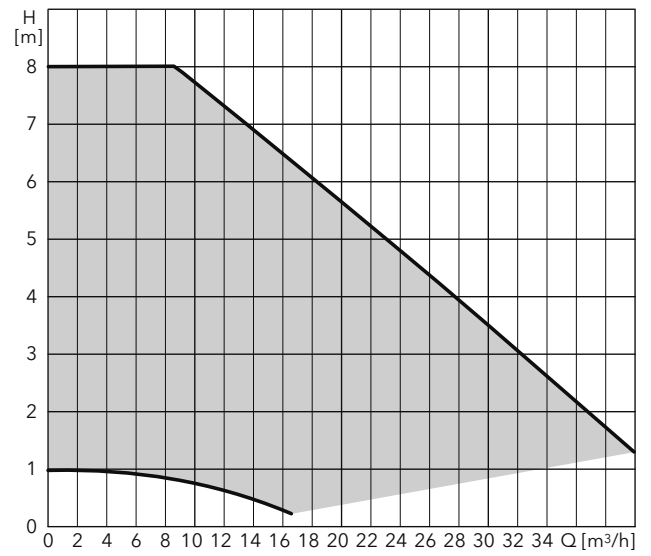
Magna1 65-40F (1-ph, 230 V)



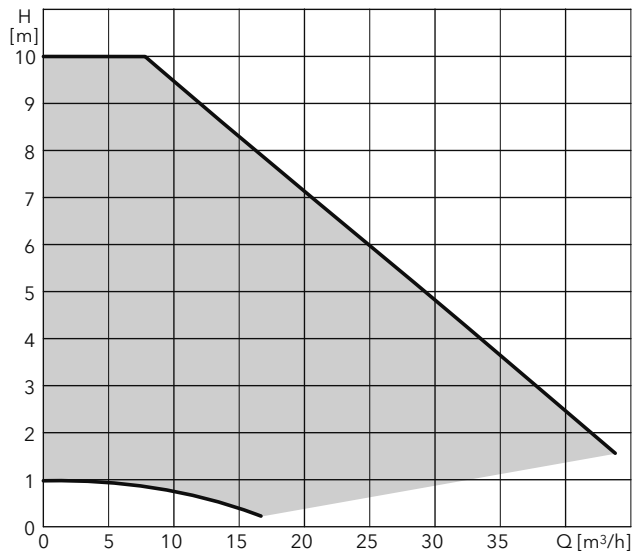
Magna1 65-60F (1-ph, 230 V)



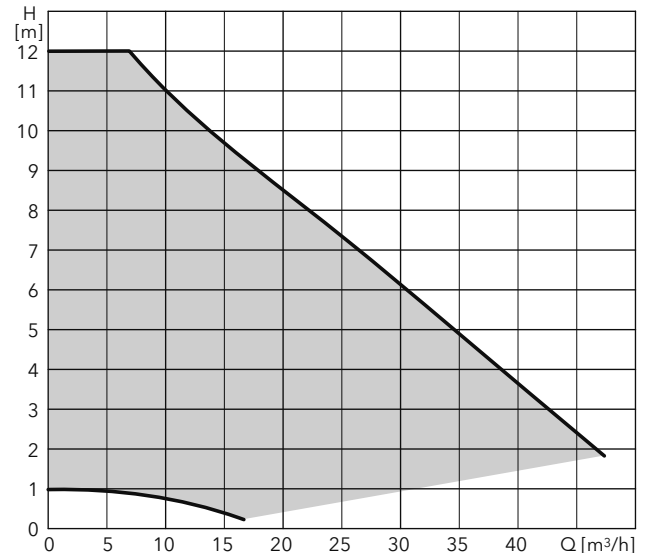
Magna1 65-80F (1-ph, 230 V)



Magna1 65-100F (1-ph, 230 V)

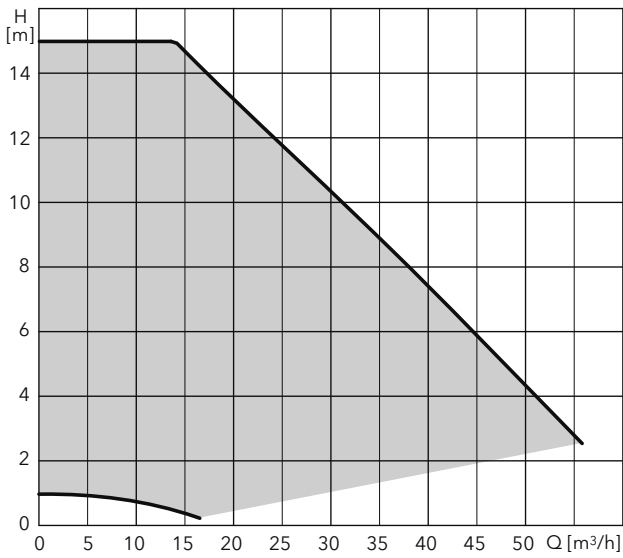


Magna1 65-120F (1-ph, 230 V)



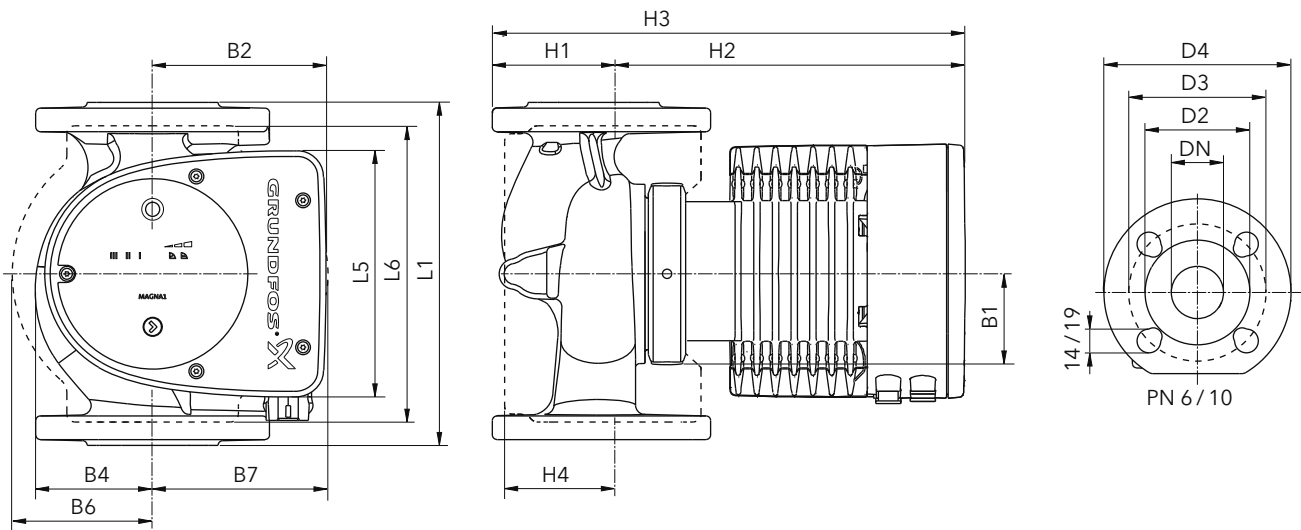
Pompe di circolazione con motore a magnete permanente (Magna1)

Magna1 65-150F (1-ph, 230 V)



Tipo	Dimensione	No art.
Magna1	140-60F	3724468
Magna1	40-60F	3724466
Magna1	40-80F	3724447
Magna1	40-100F	3724448
Magna1	40-120F	3724449
Magna1	40-150F	3724450
Magna1	40-180F	3724451
Magna1	50-60F	3724452
Magna1	50-80F	3724453
Magna1	50-100F	3724454
Magna1	50-120F	3724455
Magna1	50-150F	3724456
Magna1	50-180F	3724457
Magna1	65-40F	3724458
Magna1	65-60F	3724459
Magna1	65-80F	3724460
Magna1	65-100F	3724461
Magna1	65-120F	3724462
Magna1	65-150F	3724463

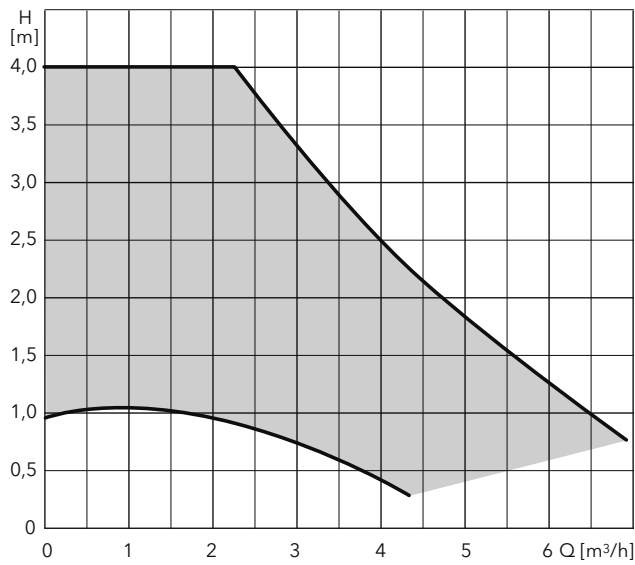
Magna1 40+50+65



Tipo	L1	L5	L6	B1	B2	B4	B6	B7	H1	H2	H3	H4	DN	D2	D3	D4	EEI	Peso
Magna1	mm	mm	mm	mm	mm	mm	mm	mm	mm	mm	mm	mm	mm	mm	mm	mm	≤	kg
40-40F	220	158	220	58	111	69	105	105	65	156	221	83	40	84	100/110	150	0,20	9,2
40-60F	220	158	220	58	111	69	105	105	65	156	221	83	40	84	100/110	150	0,20	9,2
40-80F	220	204	220	84	164	73	106	128	65	304	369	83	40	84	100/110	150	0,20	16,5
40-100F	220	204	220	84	164	73	106	128	65	304	369	83	40	84	100/110	150	0,20	16,5
40-120F	250	204	220	84	164	73	106	128	65	304	369	83	40	84	100/110	150	0,20	16,3
40-150F	250	204	220	84	164	73	106	128	65	304	369	83	40	84	100/110	150	0,20	16,3
40-180F	250	204	220	84	164	73	106	128	65	304	369	83	40	84	100/110	150	0,20	16,3
50-60F	240	204	240	84	164	73	127	127	71	304	375	97	50	102	110/125	165	0,20	17,8
50-80F	240	204	240	84	164	73	127	127	71	304	375	97	50	102	110/125	165	0,20	17,7
50-100F	280	204	240	84	164	73	127	127	72	304	376	97	50	102	110/125	165	0,20	18,3
50-120F	280	204	240	84	164	73	127	127	72	304	376	97	50	102	110/125	165	0,20	18,3
50-150F	280	204	240	84	164	73	127	127	72	304	376	97	50	102	110/125	165	0,20	19,2
50-180F	280	204	240	84	164	73	127	127	72	304	376	97	50	102	110/125	165	0,20	19,2
65-40F	340	204	296	84	164	73	133	133	74	312	386	94	65	119	130/145	185	0,20	20,9
65-60F	340	204	296	84	164	73	133	133	74	312	386	94	65	119	130/145	185	0,20	20,9
65-80F	340	204	296	84	164	73	133	133	74	312	386	94	65	119	130/145	185	0,20	21,9
65-100F	340	204	296	84	164	73	133	133	74	312	386	94	65	119	130/145	185	0,20	21,8
65-120F	340	204	296	84	164	73	133	133	74	312	386	94	65	119	130/145	185	0,18	21,8
65-150F	340	204	296	84	164	73	133	133	74	312	386	94	65	119	130/145	185	0,18	24,9

Pompe di circolazione con motore a magnete permanente (Magna3)

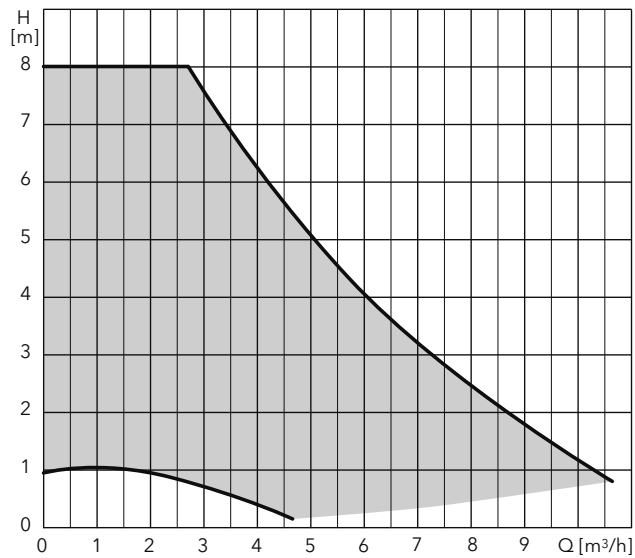
Magna3 25-40 (1-ph, 230 V)



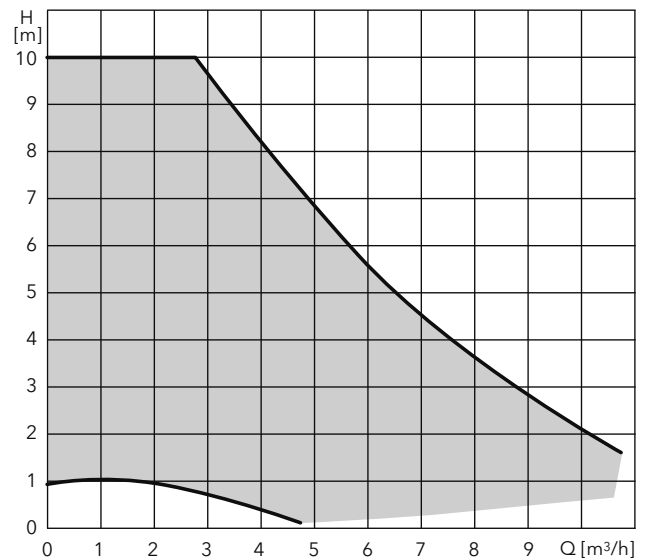
Magna3 25-60 (1-ph, 230 V)



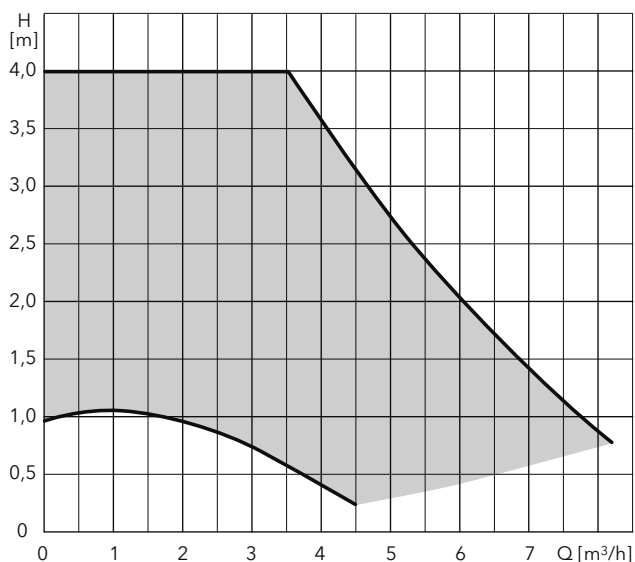
Magna3 25-80 (1-ph, 230 V)



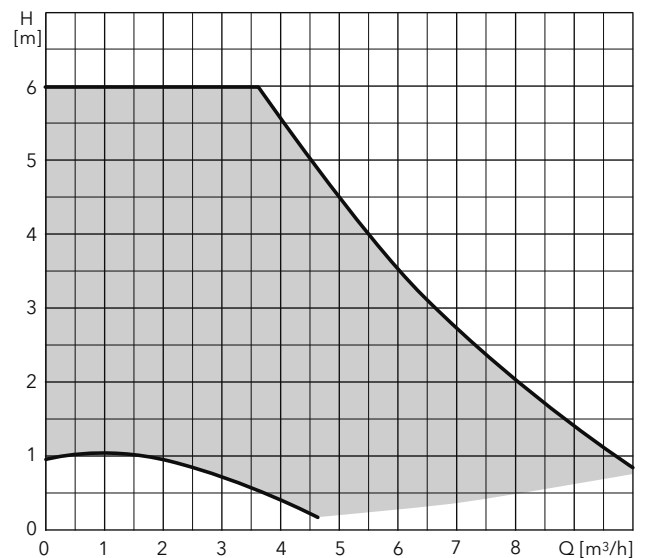
Magna3 25-100 (1-ph, 230 V)



Magna3 32-40 (1-ph, 230 V)

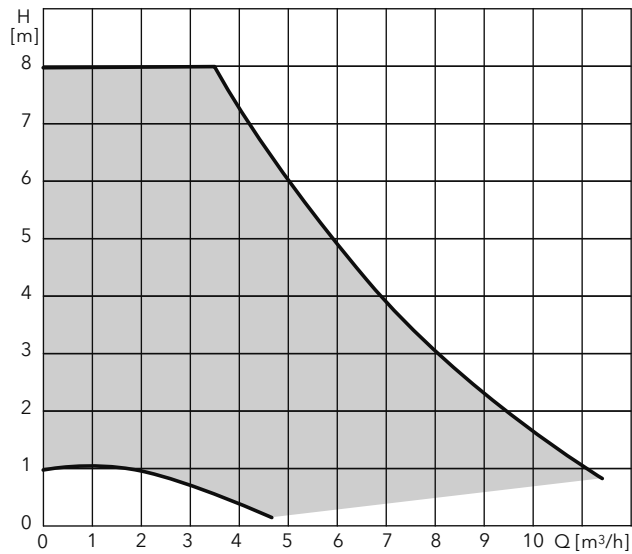


Magna3 32-60 (1-ph, 230 V)

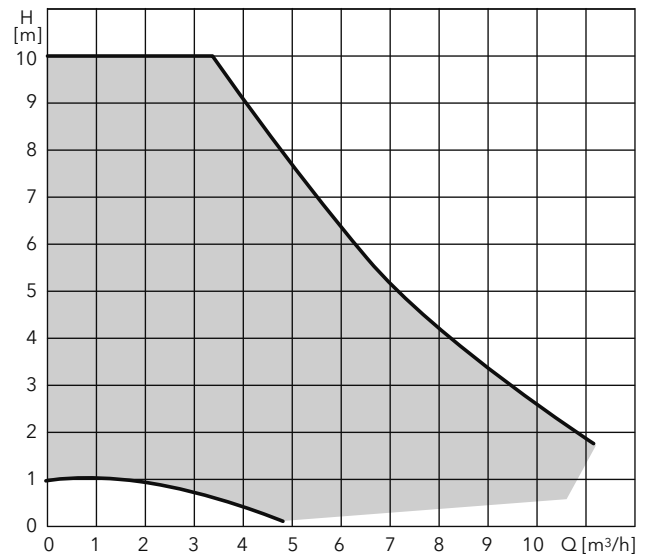


Pompe di circolazione con motore a magnete permanente (Magna3)

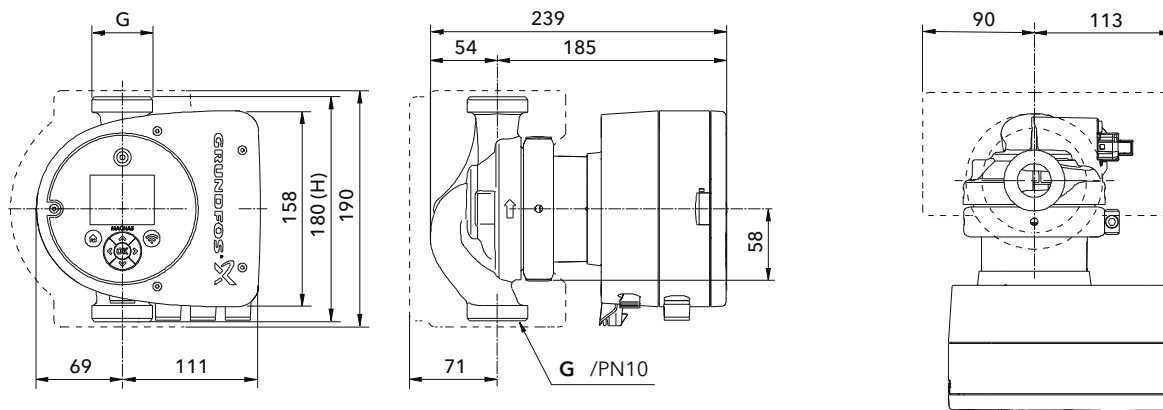
Magna3 32-80 (1-ph, 230 V)



Magna3 32-100 (1-ph, 230 V)



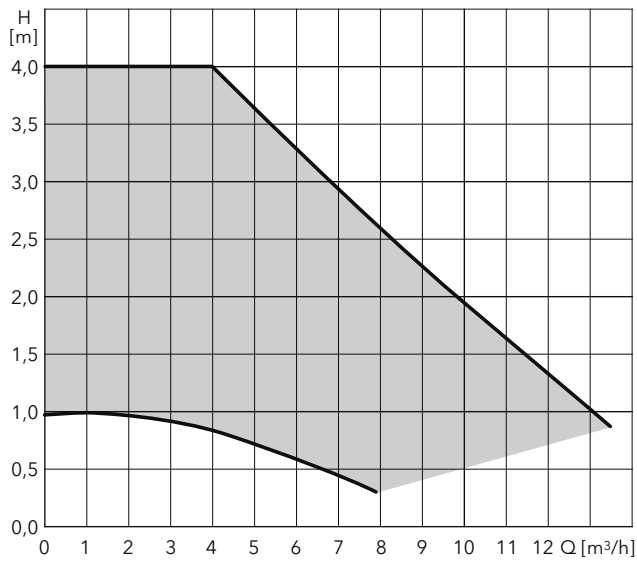
Magna3 25+32



Tipo	Dimensione	Raccordo G	Altezza H	Tensione V	Potenza W	Peso kg	EEI ≤	No art.
Magna3	25-40	DN 40 (G 1½")	180	1x 230	9 - 50	5.11	0,18	3727286
Magna3	25-60	DN 40 (G 1½")	180	1x 230	9 - 84	5.11	0,18	3727287
Magna3	25-80	DN 40 (G 1½")	180	1x 230	9 - 116	5.11	0,18	3727288
Magna3	25-100	DN 40 (G 1½")	180	1x 230	9 - 153	5.11	0,18	3727289
Magna3	32-40	DN 50 (G 2")	180	1x 230	9 - 68	5.25	0,18	3727290
Magna3	32-60	DN 50 (G 2")	180	1x 230	9 - 103	5.25	0,18	3727291
Magna3	32-80	DN 50 (G 2")	180	1x 230	9 - 136	5.25	0,18	3727292
Magna3	32-100	DN 50 (G 2")	180	1x 230	9 - 171	5.25	0,18	3727293

Pompe di circolazione con motore a magnete permanente (Magna3)

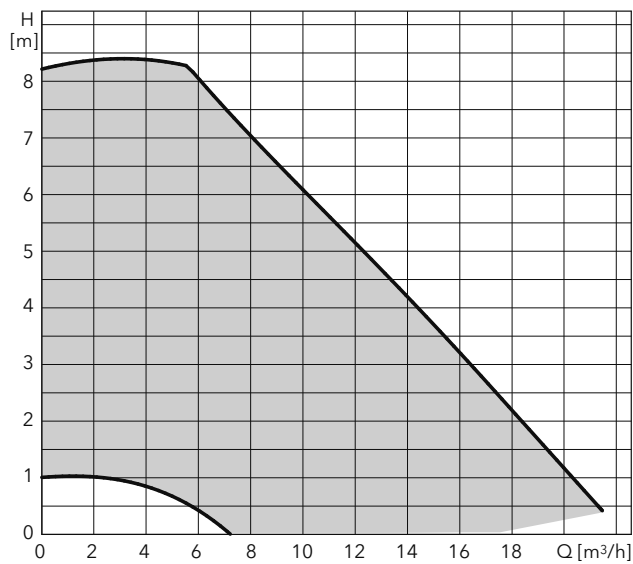
Magna3 40-40F (1-ph, 230 V)



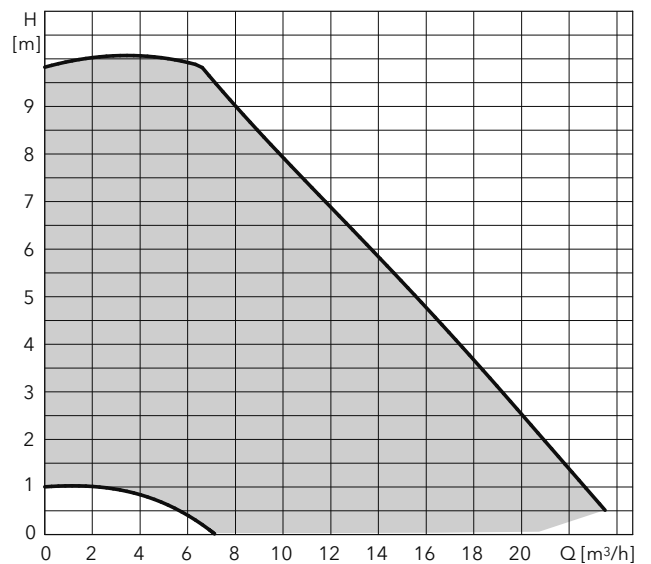
Magna3 40-60F (1-ph, 230 V)



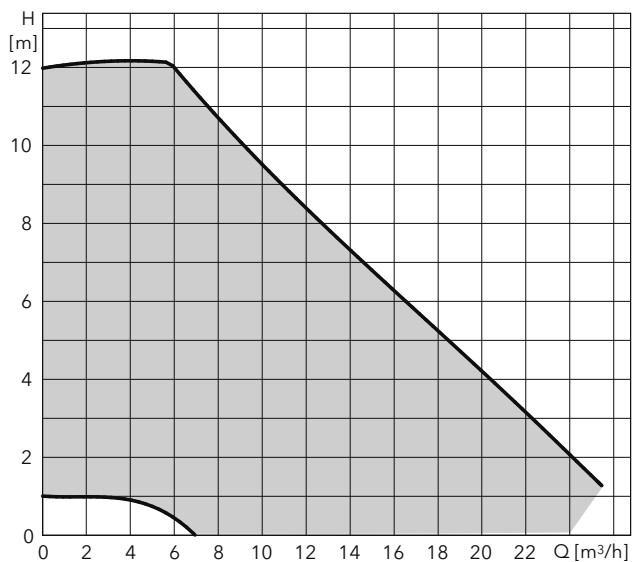
Magna3 40-80F (1-ph, 230 V)



Magna3 40-100F (1-ph, 230 V)



Magna3 40-120F (1-ph, 230 V)

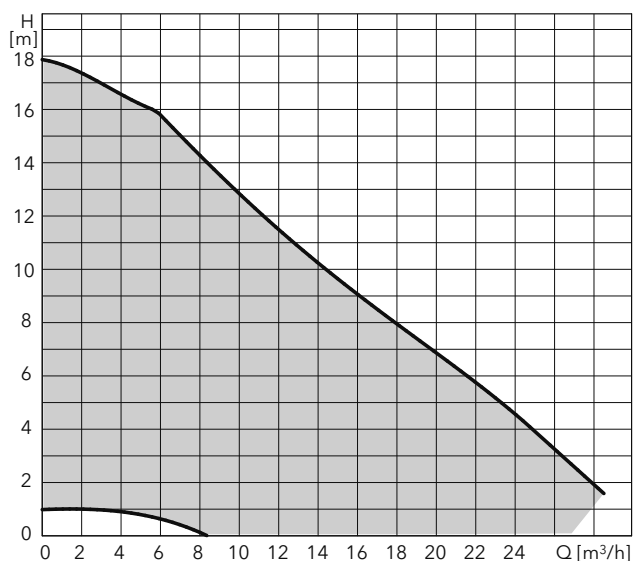


Magna3 40-150F (1-ph, 230 V)

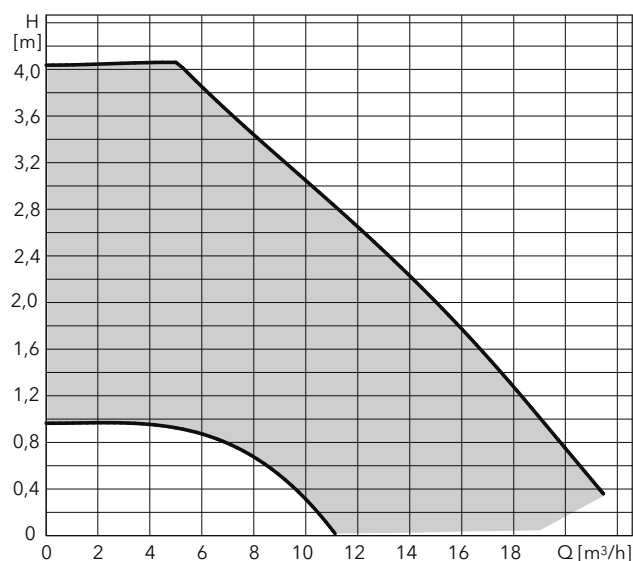


Pompe di circolazione con motore a magnete permanente (Magna3)

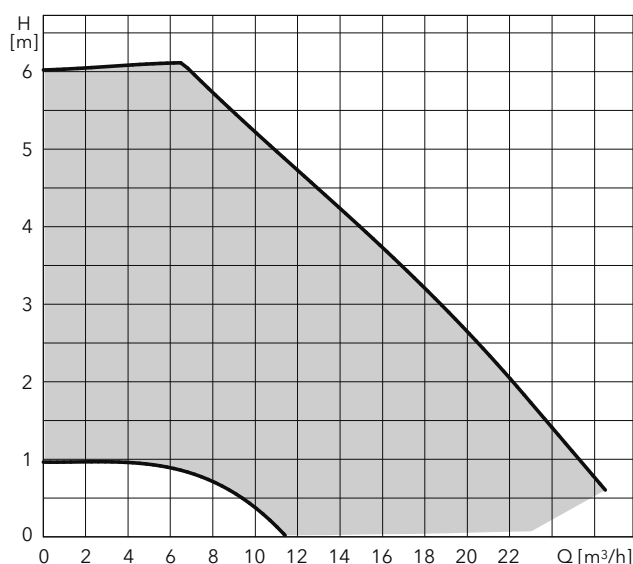
Magna3 40-180F (1-ph, 230 V)



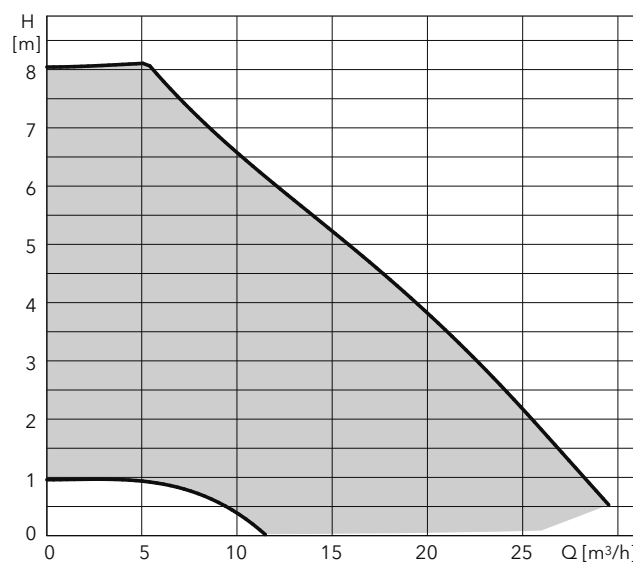
Magna3 50-40F (1-ph, 230 V)



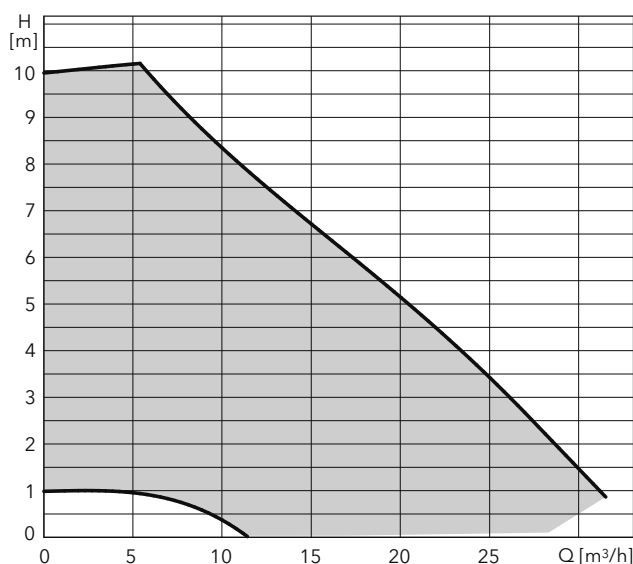
Magna3 50-60F (1-ph, 230 V)



Magna3 50-80F (1-ph, 230 V)



Magna3 50-100F (1-ph, 230 V)

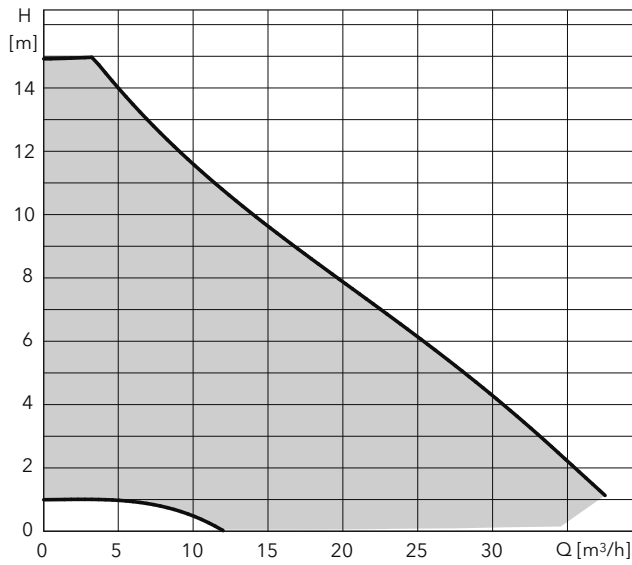


Magna3 50-120F (1-ph, 230 V)

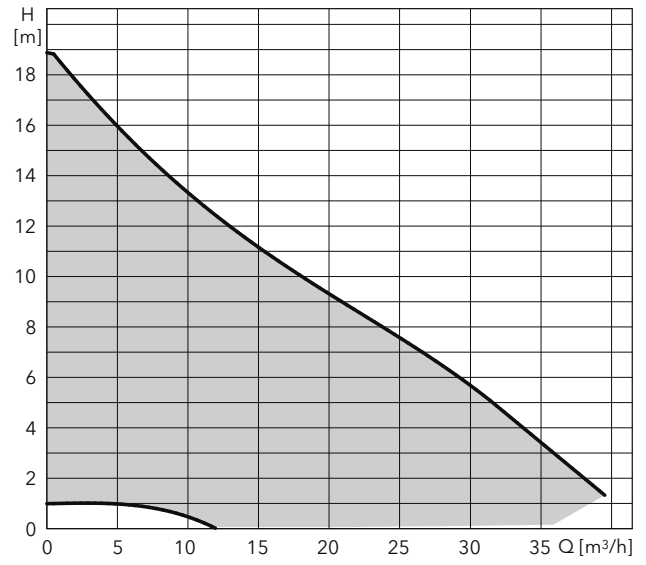


Pompe di circolazione con motore a magnete permanente (Magna3)

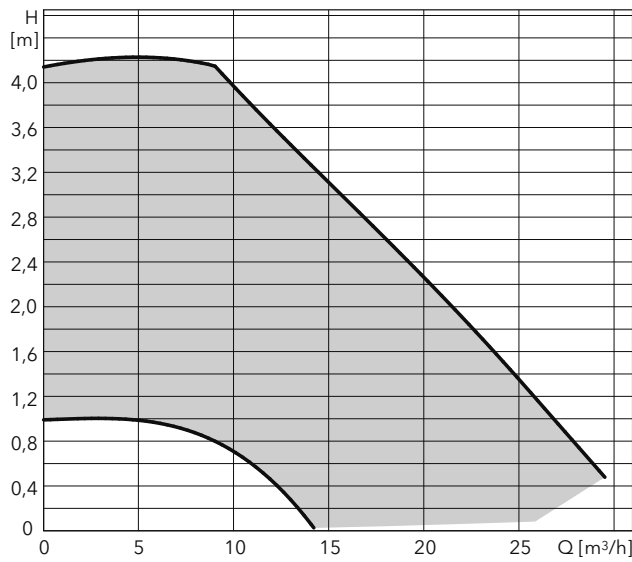
Magna3 50-150F (1-ph, 230 V)



Magna3 50-180F (1-ph, 230 V)



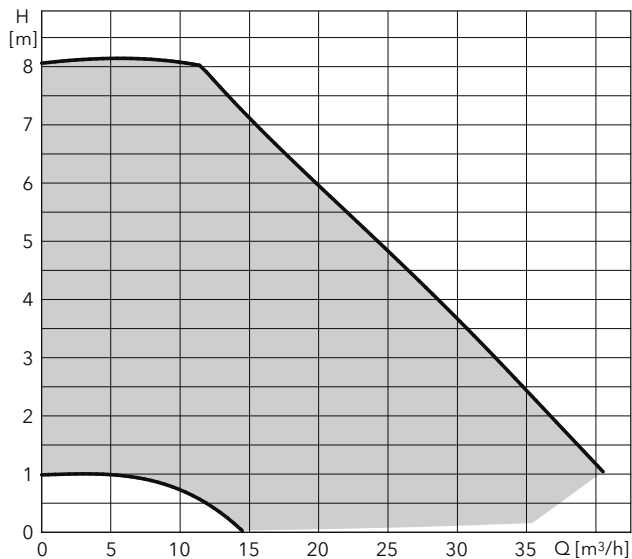
Magna3 65-40F (1-ph, 230 V)



Magna3 65-60F (1-ph, 230 V)



Magna3 65-80F (1-ph, 230 V)

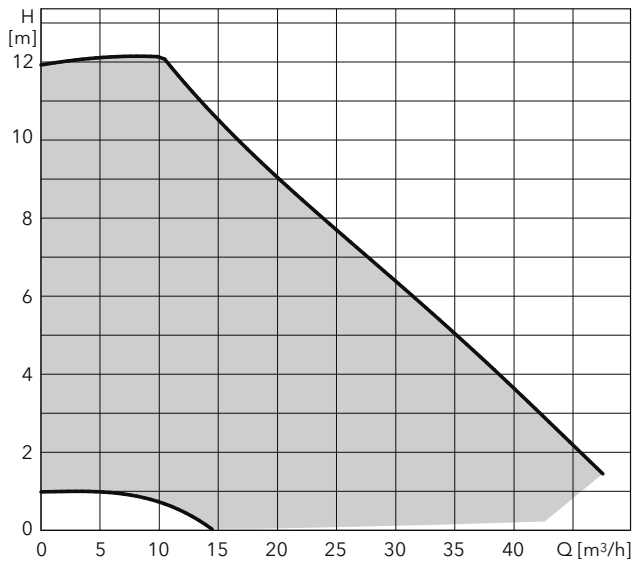


Magna3 65-100F (1-ph, 230 V)

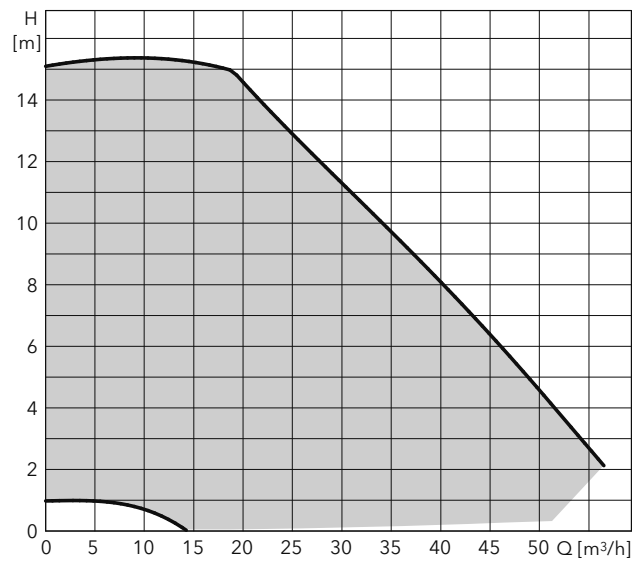


Pompe di circolazione con motore a magnete permanente (Magna3)

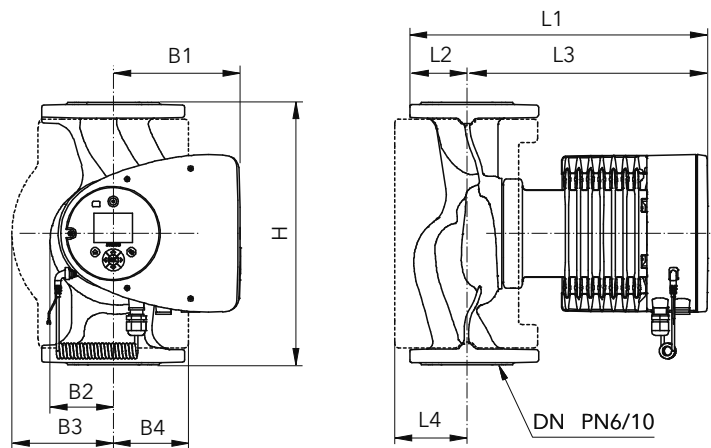
Magna3 65-120F (1-ph, 230 V)



Magna3 65-150F (1-ph, 230 V)



Magna3 40+50+65



Dimensione Magna3	Raccordo DN	H mm	B1 mm	B2 mm	B3 mm	B4 mm	L1 mm	L2 mm	L3 mm	L4 mm	EEI ≤	Peso	No art.
40-40F	DN 40	220	111	69	105	105	264	65	199	83	0,18	9,9 kg	3727294
40-60F	DN 40	220	111	69	105	105	264	65	199	83	0,19	9,7 kg	3727295
40-80F	DN 40	220	164	73	106	128	369	65	304	83	0,19	17,8 kg	3722178
40-100F	DN 40	220	164	73	106	128	369	65	304	83	0,19	17,8 kg	3722179
40-120F	DN 40	250	164	73	106	128	369	65	304	83	0,18	17,2 kg	3722180
40-150F	DN 40	250	164	73	106	128	369	65	304	83	0,18	17,2 kg	3722181
40-180F	DN 40	250	164	73	106	128	369	65	304	83	0,18	17,2 kg	3722182
50-40F	DN 50	240	164	73	127	127	374	71	304	97	0,20	19,3 kg	3722183
50-60F	DN 50	240	164	73	127	127	374	71	304	97	0,19	19,3 kg	3722184
50-80F	DN 50	240	164	73	127	127	374	71	304	97	0,18	19,3 kg	3722185
50-100F	DN 50	280	164	73	127	127	376	72	304	97	0,18	19,9 kg	3722186
50-120F	DN 50	280	164	73	127	127	376	72	304	97	0,18	20,0 kg	3722187
50-150F	DN 50	280	164	73	127	127	376	72	304	97	0,17	20,8 kg	3722188
50-180F	DN 50	280	164	73	127	127	376	72	304	97	0,17	20,8 kg	3722189
65-40F	DN 65	340	164	73	133	133	386	74	312	94	0,18	22,4 kg	3722190
65-60F	DN 65	340	164	73	133	133	386	74	312	94	0,18	22,4 kg	3722191
65-80F	DN 65	340	164	73	133	133	386	74	312	94	0,17	23,3 kg	3722192
65-100F	DN 65	340	164	73	133	133	386	74	312	94	0,17	23,3 kg	3722193
65-120F	DN 65	340	164	73	133	133	386	74	312	94	0,17	23,3 kg	3722194
65-150F	DN 65	340	165	73	133	133	386	74	312	94	0,17	26,4 kg	3722195

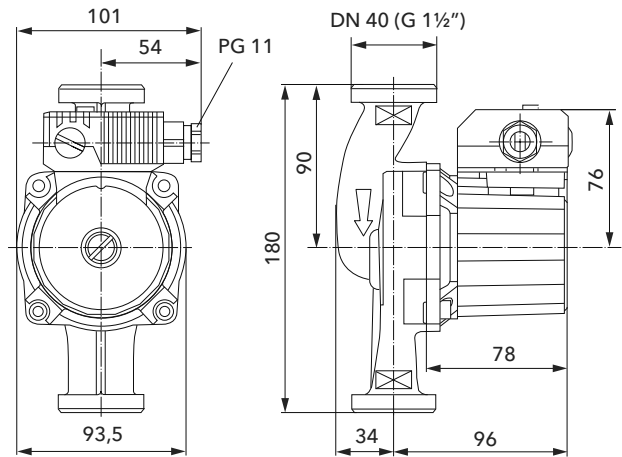
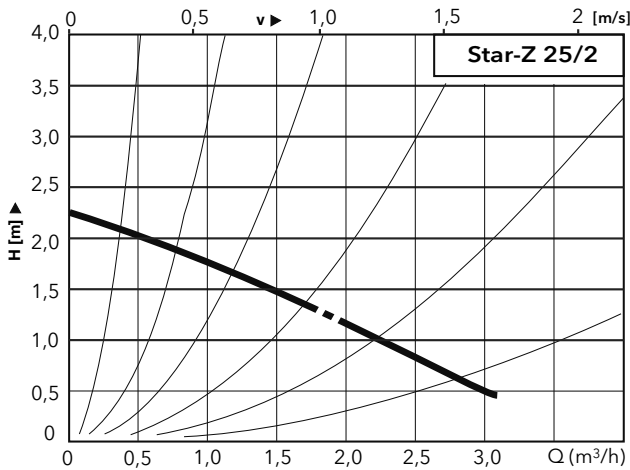
Pompe di circolazione con motore a magnete permanente: **Sommario**

Tipo di pompa Tensione 1-ph, 230 V, 50Hz	Potenza assorbita P ₁	Corrente assorbita I	Pressione di sistema max.	Temperatura del fluido
UPMW3 Auto 25-50 + 32-50	4 - 33 W	0,06 - 0,36 A	10 bar	+2°C - +110°C
UPMW3 Auto 25-70 + 32-70	2 - 52 W	0,07 - 0,52 A	10 bar	+2°C - +110°C
ALPHA2.1 25-40 + 32-40	3 - 18 W	0,04 - 0,18 A	10 bar	+2°C - +110°C
ALPHA2.1 25-60 + 32-60	3 - 34 W	0,04 - 0,32 A	10 bar	+2°C - +110°C
Magna1 25-40	9 - 56 W	0,09 - 0,45 A	10 bar	-10°C - +110°C
Magna1 25-60	9 - 92 W	0,09 - 0,74 A	10 bar	-10°C - +110°C
Magna1 25-80	9 - 128 W	0,09 - 1,03 A	10 bar	-10°C - +110°C
Magna1 25-100	9 - 176 W	0,09 - 1,42 A	10 bar	-10°C - +110°C
Magna1 32-40	9 - 73 W	0,09 - 0,59 A	10 bar	-10°C - +110°C
Magna1 32-60	9 - 111 W	0,09 - 0,90 A	10 bar	-10°C - +110°C
Magna1 32-80	9 - 151 W	0,09 - 1,22 A	10 bar	-10°C - +110°C
Magna1 32-100	8 - 175 W	0,08 - 1,41 A	10 bar	-10°C - +110°C
Magna1 40-40F	12,00 - 90 W	0,11 - 0,72 A	10 bar	-10°C - +110°C
Magna1 40-60F	12,00 - 194 W	0,11 - 1,56 A	10 bar	-10°C - +110°C
Magna1 40-80F	17,03 - 267 W	0,19 - 1,18 A	10 bar	-10°C - +110°C
Magna1 40-100F	17,03 - 370 W	0,19 - 1,65 A	10 bar	-10°C - +110°C
Magna1 40-120F	15,01 - 463 W	0,18 - 2,05 A	10 bar	-10°C - +110°C
Magna1 40-150F	16,01 - 615 W	0,18 - 2,71 A	10 bar	-10°C - +110°C
Magna1 40-180F	16,01 - 615 W	0,22 - 2,71 A	10 bar	-10°C - +110°C
Magna1 50-60F	20,91 - 252 W	0,22 - 1,15 A	10 bar	-10°C - +110°C
Magna1 50-80F	20,91 - 331 W	0,22 - 1,48 A	10 bar	-10°C - +110°C
Magna1 50-100F	20,91 - 425 W	0,22 - 1,90 A	10 bar	-10°C - +110°C
Magna1 50-120F	20,20 - 533 W	0,22 - 2,37 A	10 bar	-10°C - +110°C
Magna1 50-150F	22,24 - 649 W	0,24 - 2,87 A	10 bar	-10°C - +110°C
Magna1 50-180F	22,13 - 769 W	0,24 - 3,40 A	10 bar	-10°C - +110°C
Magna1 65-40F	23,15 - 190 W	0,24 - 0,90 A	10 bar	-10°C - +110°C
Magna1 65-60F	23,15 - 365 W	0,24 - 1,64 A	10 bar	-10°C - +110°C
Magna1 65-80F	24,17 - 476 W	0,26 - 2,11 A	10 bar	-10°C - +110°C
Magna1 65-100F	24,68 - 619 W	0,26 - 2,73 A	10 bar	-10°C - +110°C
Magna1 65-120F	24,38 - 774 W	0,26 - 3,42 A	10 bar	-10°C - +110°C
Magna1 65-150F	30,7 - 1263 W	0,31 - 5,53 A	10 bar	-10°C - +110°C
Magna3 25-40	9 - 50 W	0,09 - 0,46 A	10 bar	-10°C - +110°C
Magna3 25-60	9 - 84 W	0,09 - 0,75 A	10 bar	-10°C - +110°C
Magna3 25-80	9 - 116 W	0,09 - 1,02 A	10 bar	-10°C - +110°C
Magna3 25-100	9 - 153 W	0,09 - 1,33 A	10 bar	-10°C - +110°C
Magna3 32-40	9 - 68 W	0,09 - 0,61 A	10 bar	-10°C - +110°C
Magna3 32-60	9 - 103 W	0,09 - 0,91 A	10 bar	-10°C - +110°C
Magna3 32-80	9 - 136 W	0,09 - 1,19 A	10 bar	-10°C - +110°C
Magna3 32-100	9 - 171 W	0,09 - 1,47 A	10 bar	-10°C - +110°C
Magna3 40-40F	12 - 98 W	0,11 - 0,87 A	10 bar	-10°C - +110°C
Magna3 40-60F	12 - 185 W	0,11 - 1,58 A	10 bar	-10°C - +110°C
Magna3 40-80F	17 - 265 W	0,19 - 1,20 A	10 bar	-10°C - +110°C
Magna3 40-100F	18 - 348 W	0,20 - 1,50 A	10 bar	-10°C - +110°C
Magna3 40-120F	17 - 440 W	0,19 - 1,95 A	10 bar	-10°C - +110°C
Magna3 40-150F	17 - 608 W	0,19 - 2,69 A	10 bar	-10°C - +110°C
Magna3 40-180F	16 - 607 W	0,18 - 2,68 A	10 bar	-10°C - +110°C
Magna3 50-40F	20 - 139 W	0,22 - 0,67 A	10 bar	-10°C - +110°C
Magna3 50-60F	21 - 249 W	0,23 - 1,13 A	10 bar	-10°C - +110°C
Magna3 50-80F	21 - 325 W	0,22 - 1,46 A	10 bar	-10°C - +110°C
Magna3 50-100F	21 - 429 W	0,22 - 1,91 A	10 bar	-10°C - +110°C
Magna3 50-120F	20 - 536 W	0,22 - 2,37 A	10 bar	-10°C - +110°C
Magna3 50-150F	22 - 630 W	0,23 - 2,78 A	10 bar	-10°C - +110°C
Magna3 50-180F	23 - 762 W	0,24 - 3,35 A	10 bar	-10°C - +110°C
Magna3 65-40F	21 - 194 W	0,22 - 0,90 A	10 bar	-10°C - +110°C
Magna3 65-60F	20 - 350 W	0,22 - 1,57 A	10 bar	-10°C - +110°C
Magna3 65-80F	22 - 478 W	0,24 - 2,12 A	10 bar	-10°C - +110°C
Magna3 65-100F	22 - 636 W	0,23 - 2,79 A	10 bar	-10°C - +110°C
Magna3 65-120F	16 - 769 W	0,18 - 3,38 A	10 bar	-10°C - +110°C
Magna3 65-150F	29 - 1301 W	0,13 - 5,68 A	10 bar	-10°C - +110°C

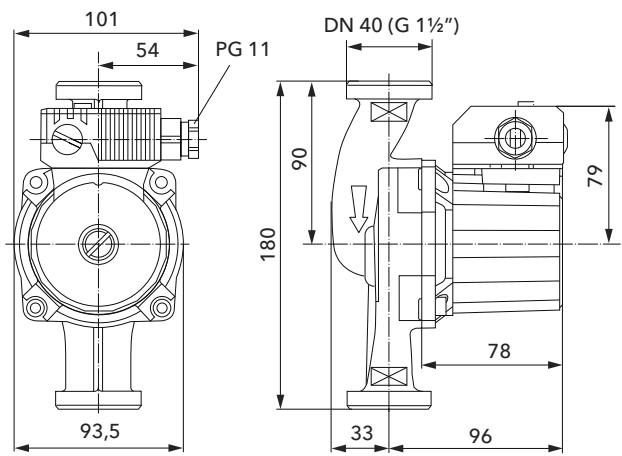
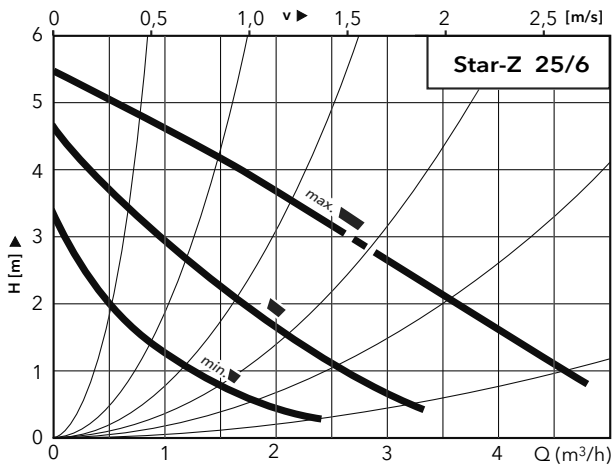
Md = pressione minima di mandata al bocchettone d'aspirazione della pompa per evitare rumori di cavitazione con VL 50°C = 0,05 bar; con 95°C = 0,02 bar. Per evitare la cavitazione (formazione di vapore all'interno della pompa), al bocchettone d'aspirazione della pompa deve dominare sempre una sovrappressione sufficiente (altezza di mandata) rispetto alla pressione di vapore del fluido pompato.

Pompe di circolazione ACS

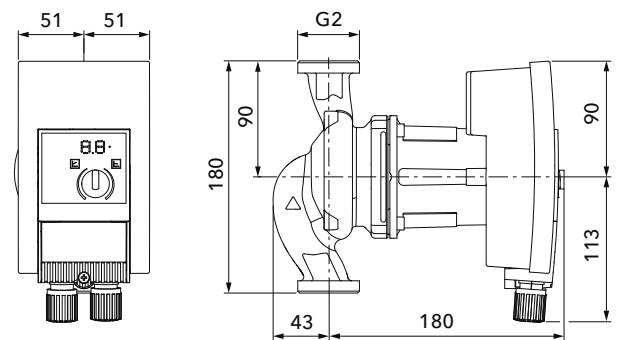
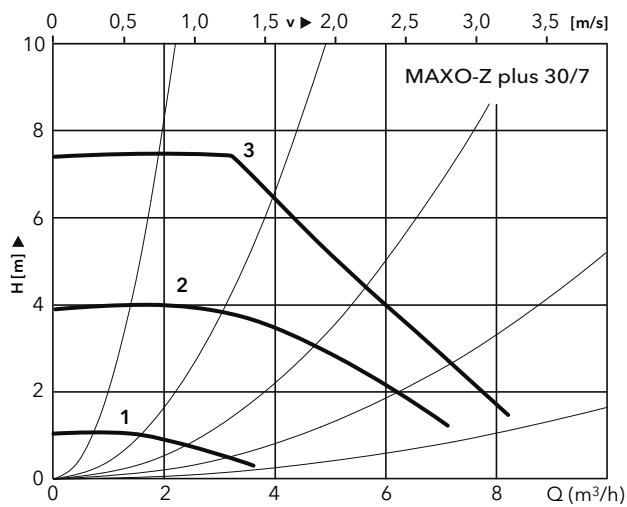
Star-Z 25/2 (1-ph, 230 V)



Star-Z 25/6-3 (1-ph, 230 V)

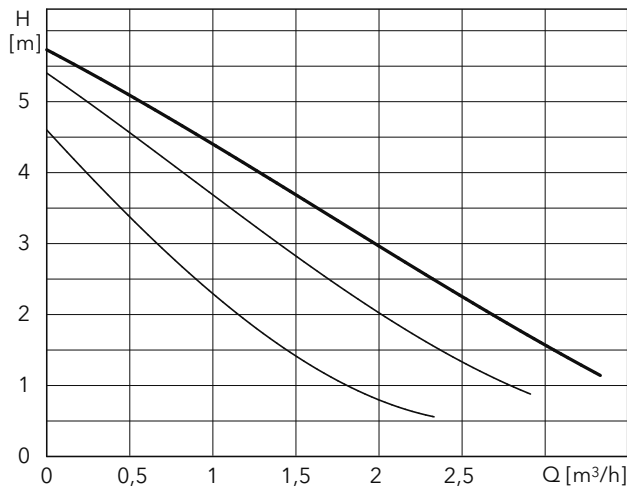


MAXO-Z plus 30/7 (1-ph, 230 V)

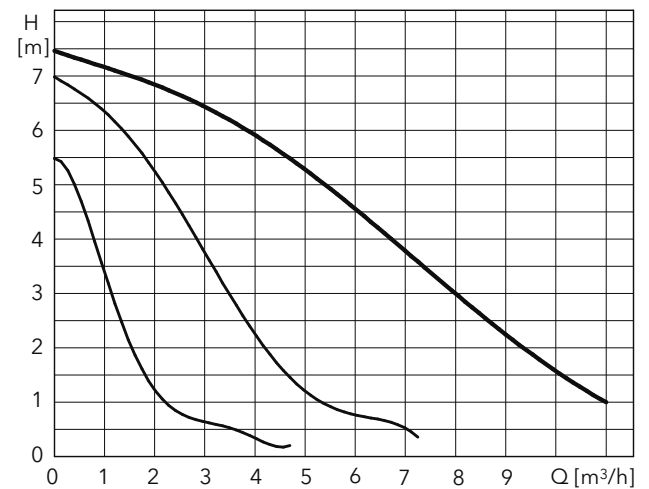


Pompe di circolazione ACS

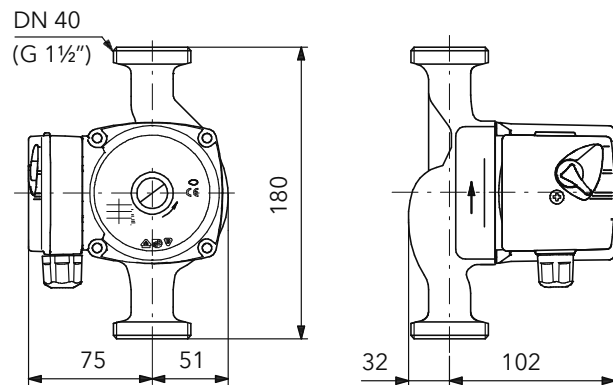
UPS 25-60N (1-ph, 230 V)



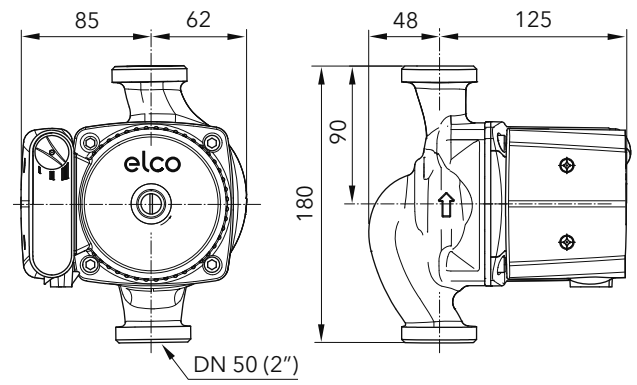
UPS 32-80N (1-ph, 230 V)



UPS 25-60N



UPS 32-80N



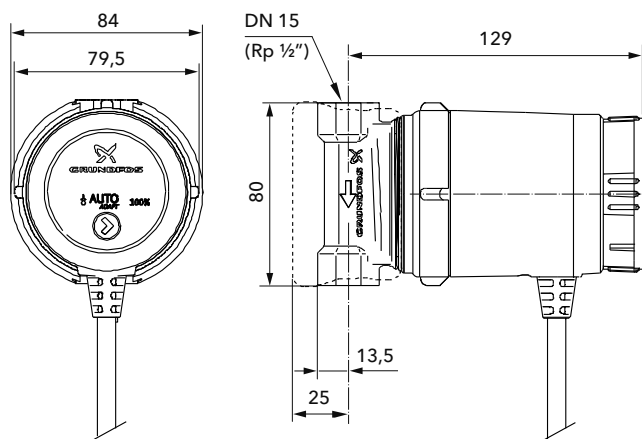
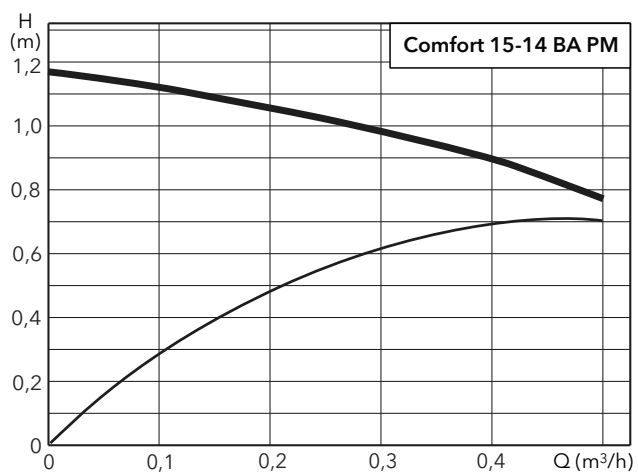
Tipo di pompa Tensione	Stadio	Potenza nominale P ₂ W	Potenza assorbita nominale P ₁ W	Corrente assorbita (A)	Pressione di sistema	Temperatura del fluido
Star-Z 25/2 1-ph, 230 V, 50Hz	1	30	max. 46	0,22	max. 10 bar	+ 2°C - + 65°C
Star-Z 25/6-3 1-ph, 230 V, 50Hz	max. 3	38	99	0,43	max. 10 bar	+ 2°C - + 65°C
	min. 1		74	0,32		
MAXO-Z plus 30/7	max. 3	90	120	1,00	max. 10 bar	0°C - + 80°C
	2		83	0,36		
	min. 1		5	0,02		

Tipo di pompa Tensione	Stadio	Potenza assorbita P ₁ W	Corrente assorbita I (A)	Pressione di sistema	Temperatura del fluido
UPS 25-60N	3	60	0,28	max. 10 bar	- 25°C - + 110°C
	2	55	0,25		
	1	50	0,21		
UPS 32-80N	3	245	1,05	max. 10 bar	+ 2°C - + 110°C
	2	220	0,95		
	1	145	0,65		

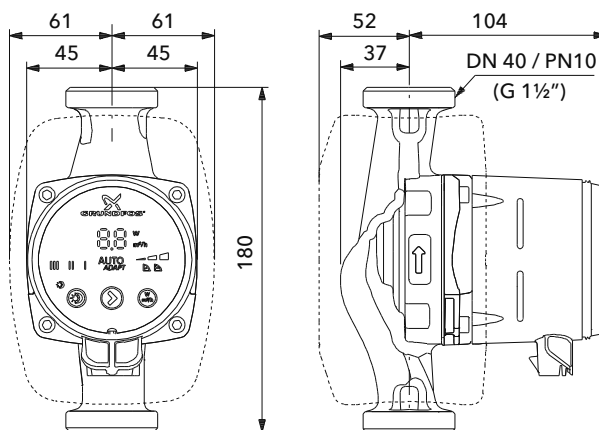
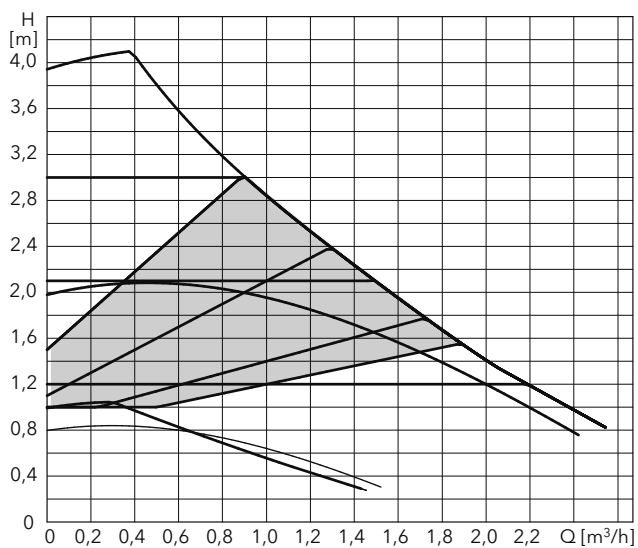
Tipo / Dimensione	Raccordo	Altezza d'ingombro	Peso	No art.	
Star-Z 25/2	DN 40	G 1 1/2"	180 mm	2,0 kg	3734948
Star-Z 25/6-3	DN 40	G 1 1/2"	180 mm	3,0 kg	3734947
MAXO-Z plus 30/7	DN 50	G 2"	180 mm	5,3 kg	3725478
UPS 25-60N	DN 40	G 1 1/2"	180 mm	2,9 kg	3721679
UPS 32-80N	DN 50	G 2"	180 mm	5,2 kg	3721172

Pompe di circolazione ACS con motore a magneti permanente

Comfort 15-14 BA PM (1-ph, 230 V)

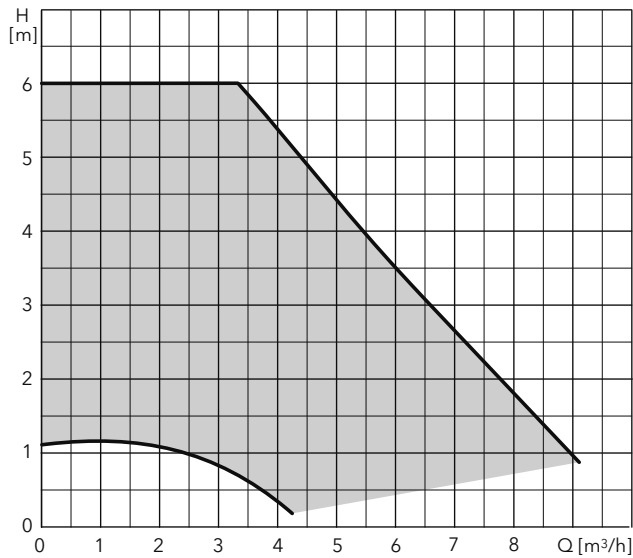


ALPHA2 25-40N (1-ph, 230 V)

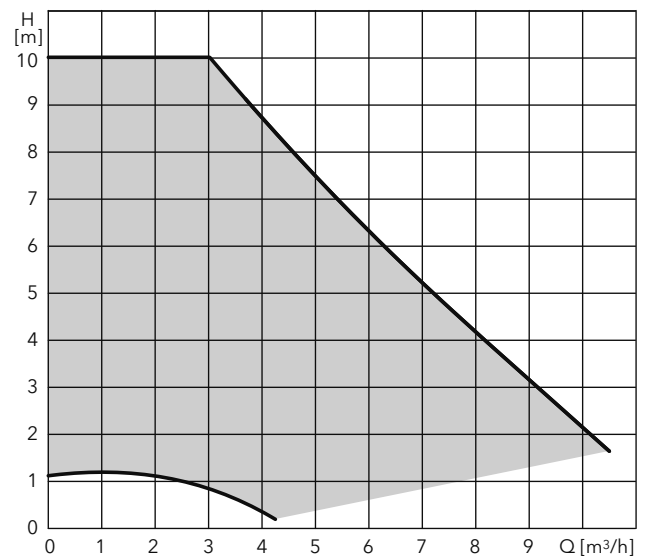


Pompe di circolazione ACS con motore a magnete permanente

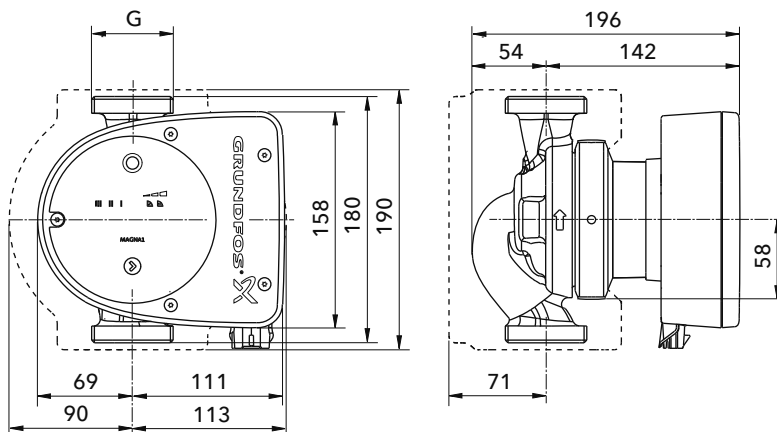
Magna1 32-60N (1-ph, 230 V)



Magna1 32-100N (1-ph, 230 V)



Magna1 32-60N + 32-100N



Tipo di pompa	Stadio	Potenza assorbita P ₁	Corrente assorbita I	Pressione di sistema max.	Temperatura del fluido
Comfort 15-14 BA PM 1		7 W	0,07 A	10 bar	+2°C - +95°C

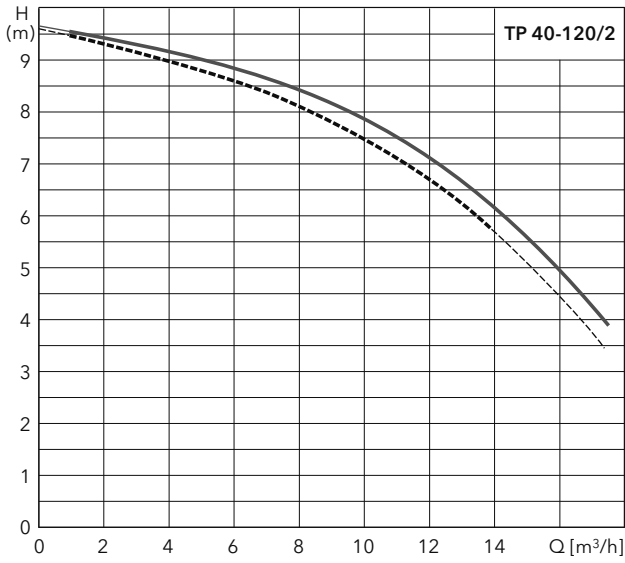
Esecuzione in acciaio inossidabile		Potenza assorbita P ₁	Corrente assorbita I	Pressione di sistema max.	Temperatura del fluido
Tensione	1-ph, 230 V, 50Hz				
ALPHA2.1	25-40N	3 - 18 W	0,04 - 0,18 A	10 bar	+2°C - +110°C
Magna1	32-60N	9 - 111 W	0,09 - 0,90 A	10 bar	+2°C - +110°C
Magna1	32-100N	8 - 175 W	0,08 - 1,41 A	10 bar	+2°C - +110°C

Tipo	Dimensione	Raccordo Rp / G	Altezza d'ingombro	Peso	EEl	No art.
Comfort	15-14 BA PM	DN 15 Rp ½"	80 mm	1,1 kg		65002125
ALPHA2.1	25-40N	DN 40 G 1½"	180 mm	2,1 kg	≤ 0,15	3725536
Magna1	32-60N	DN 50 G 2"	180 mm	4,4 kg	≤ 0,20	3724464
Magna1	32-100N	DN 50 G 2"	180 mm	4,4 kg	≤ 0,20	3724465

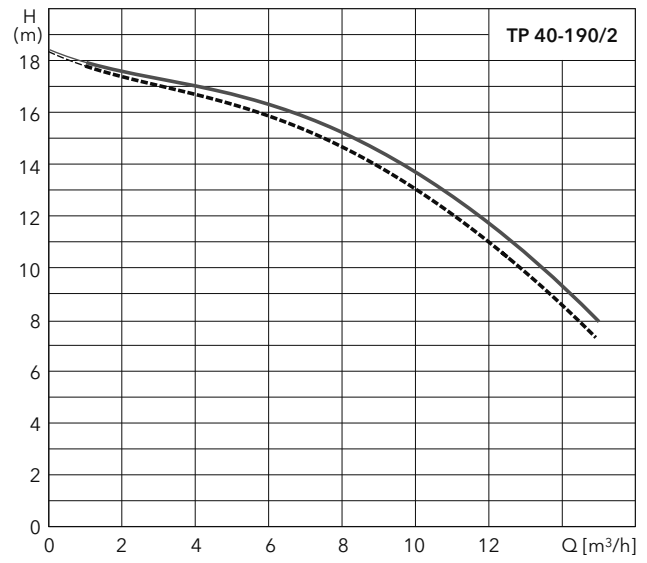
Pompe per acqua glicolata ad alta efficienza

— Acqua (20°C)
 - - - Glicole di etilene (30% / 20°C)

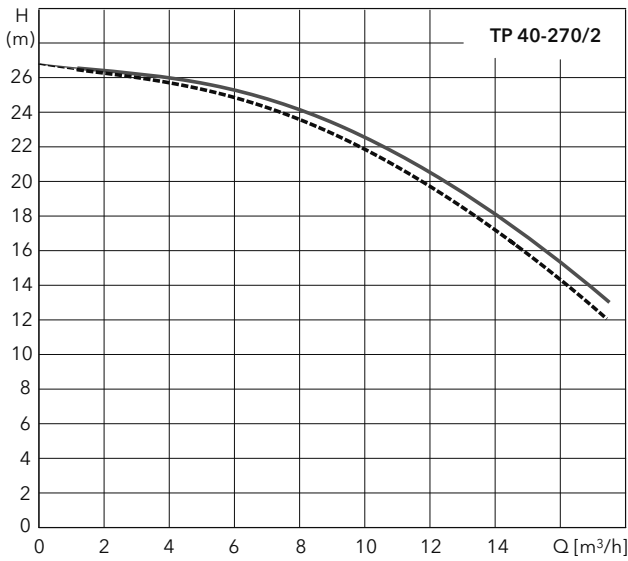
TP 40-120/2 (1-ph, 230 V)



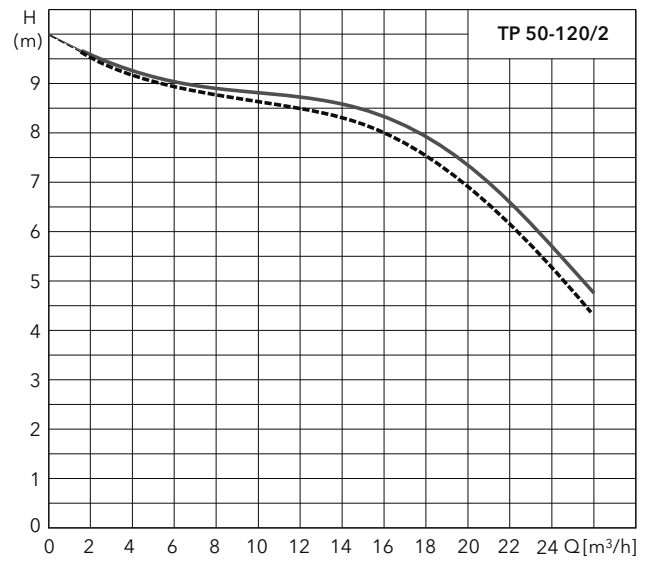
TP 40-190/2 (1-ph, 230 V)



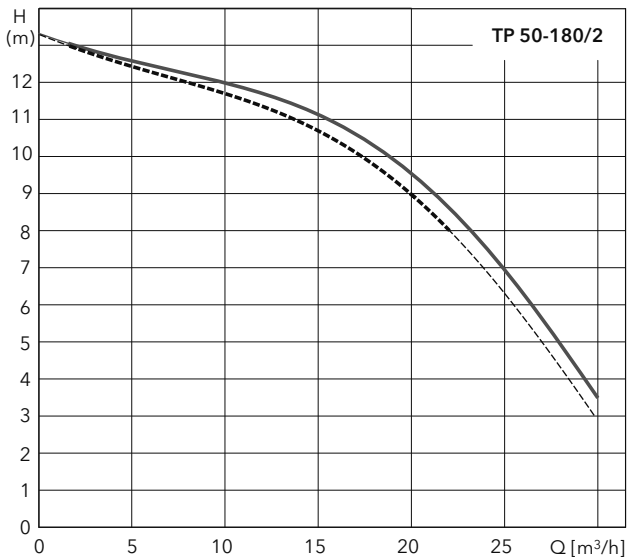
TP 40-270/2 (1-ph, 230 V)



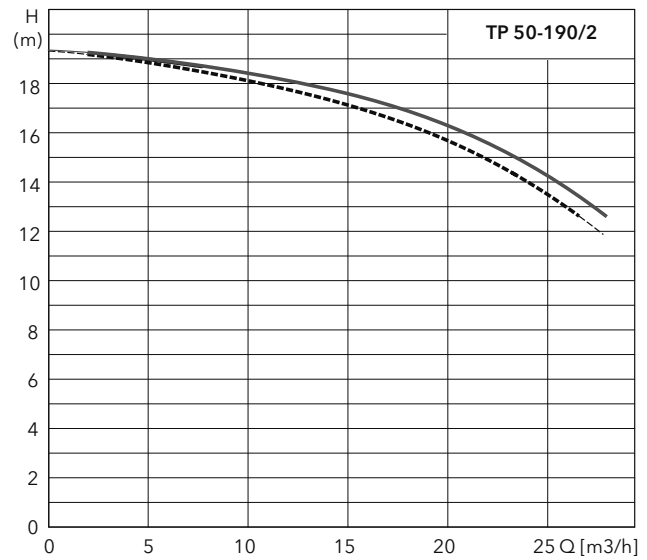
TP 50-120/2 (1-ph, 230 V)



TP 50-180/2 (1-ph, 230 V)

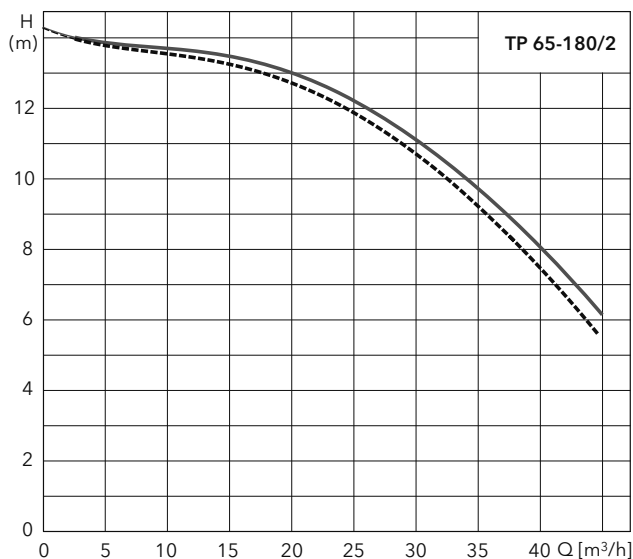


TP 50-190/2 (1-ph, 230 V)

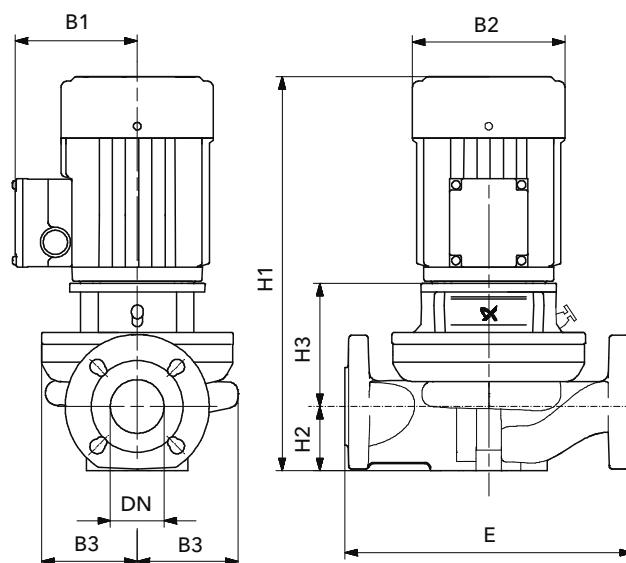


Pompe per acqua glicolata ad alta efficienza

TP 65-180/2 (1-ph, 230 V)



TP 40 + 50 + 65

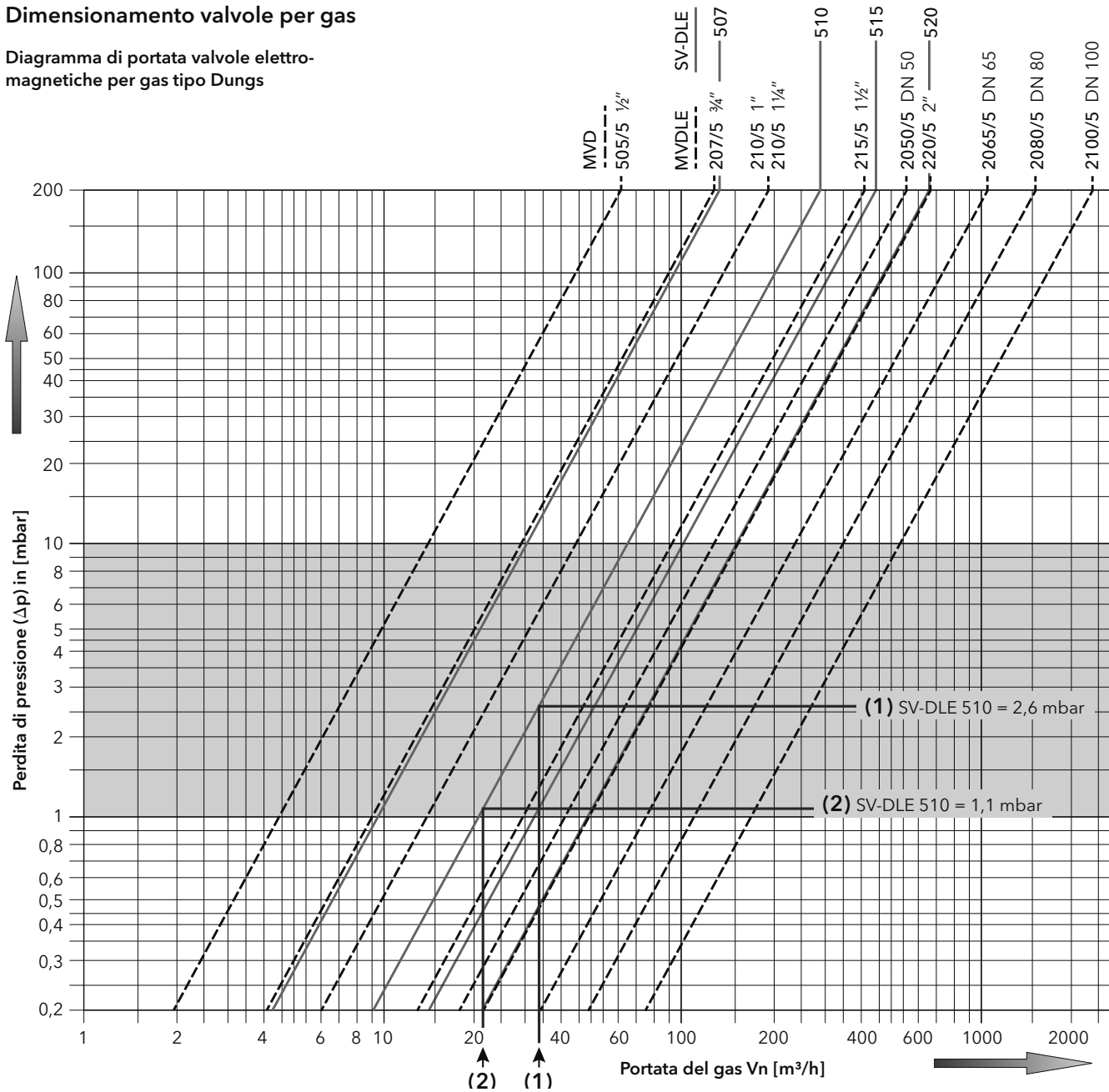


Tipo di pompa	DN	PN	E mm	H1 mm	H2 mm	H3 mm	B1 mm	B2 mm	B3 mm	MEI ≥	Peso kg	No art.
TP 40-120/2	40	16	250	387	67	129	133	141	75	0,70	21,9	3725121
TP 40-190/2	40	16	320	440	68	141	133	141	100	0,44	28,9	3725122
TP 40-270/2	40	16	320	540	68	151	139	178	100	0,70	38,6	3725123
TP 50-120/2	50	16	280	441	75	135	133	141	100	0,45	31,2	3725124
TP 50-180/2	50	16	280	441	75	135	133	141	100	0,70	31,2	3725125
TP 50-190/2	50	16	340	588	115	152	139	178	117	0,70	52,0	3722167
TP 65-180/2	65	16	340	557	82	154	139	178	100	0,70	43,5	3725126

Tipo di pompa Tensione 1-ph, 230 V, 50Hz	Stadio	Numero di giri nominale 1/min.	Potenza assorbita nominale kW (P ₂)	Corrente assorbita (A)	Corrente allo spunto %	Temperatura del fluido °C
TP 40-120/2	1	2770	0,37	2,95	280	-25 – +120
TP 40-190/2	1	2780	0,75	5,1	300	-25 – +120
TP 40-270/2	1	2750	1,50	9,9	390	-25 – +120
TP 50-120/2	1	2780	0,75	5,1	300	-25 – +120
TP 50-180/2	1	2780	0,75	5,1	300	-25 – +120
TP 50-190/2	1	2750	1,50	9,9	390	-25 – +120
TP 65-180/2	1	2750	1,50	9,9	390	-25 – +120

Dimensionamento valvole per gas

Diagramma di portata valvole elettromagnetiche per gas tipo Dungs



Base: +15°C, 1013 mbar, stato asciutto

Esempi: carico del bruciatore = 350 kW

Tipo di gas	Peso specifico	Potere cal. inf. (H _i)	f
Metano	0,81 kg/m ³	10,35 kWh/m ³	1,00
Propano	2,08 kg/m ³	25,89 kWh/m ³	0,62

$$(1) \text{ Metano } V_n = \frac{350 \text{ kW}}{10,35 \text{ kWh/m}^3} = 33,8 \text{ m}^3/\text{h}$$

$$\text{Portata del gas } V_n = \frac{\text{Carico del bruciatore in kW}}{\text{Potere cal. inf. (H}_i\text{) in kWh/m}^3}$$



$$(2) \text{ Propano } V_n = \frac{350 \text{ kW}}{25,89 \text{ kWh/m}^3} = \frac{13,5 \text{ m}^3/\text{h}}{0,62 (f)} = 21,7 \text{ m}^3/\text{h}$$

Valvole magnetiche di sicurezza per gas DUNGS



	Flangia filettata	Ingombro	Peso	No art.
SV-DLE 507	DN 20 Rp 3/4"	117 mm	1,7 kg	3723813
SV-DLE 510	DN 25 Rp 1"	143 mm	4,3 kg	3723814
SV-DLE 510	DN 32 Rp 1 1/4"	143 mm	4,3 kg	3733574
SV-DLE 515	DN 32 Rp 1 1/4"	143 mm	4,3 kg	3733575
SV-DLE 515	DN 40 Rp 1 1/2"	143 mm	4,3 kg	3723815
SV-DLE 520	DN 50 Rp 2"	204 mm	7,0 kg	3723816

Dimensionamento valvole per gas

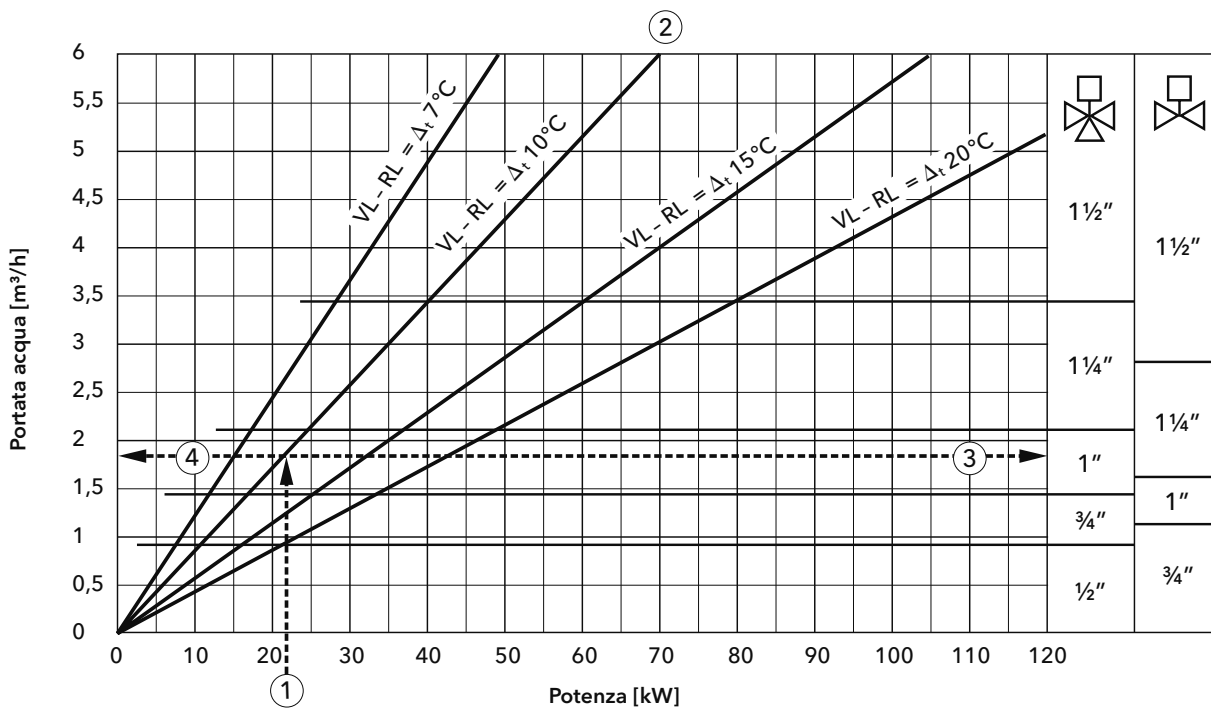
Valvole magnetiche di sicurezza per gas DUNGS	Raccordo	Ingombro	Peso	No art.	
	MVD 505/5	DN 15 Rp 1/2"	75 mm	1,0 kg	112247
	MVDLE 207/5	DN 20 Rp 3/4"	100 mm	2,6 kg	0EKL51003
	MVDLE 210/5	DN 25 Rp 1"	110 mm	2,8 kg	0EKL51004
	MVDLE 210/5	DN 32 Rp 1 1/4" *	148 mm	4,4 kg	11002208
	MVDLE 215/5	DN 40 Rp 1 1/2"	150 mm	5,5 kg	0EKL51006
	MVDLE 220/5	DN 50 Rp 2"	170 mm	6,2 kg	0EKL51007
	MVD 2065/5	DN 65	290 mm	12,7 kg	13011738
	MVD 2100/5	DN 100	350 mm	31,0 kg	75023
	MVDLE 2050/5	DN 50 / PN 16	230 mm	7,5 kg	0EHB51050
	MVDLE 2065/5	DN 65 / PN 16	290 mm	13,3 kg	3726174
	MVDLE 2080/5	DN 80 / PN 16	310 mm	26,5 kg	3726272
	MVDLE 2100/5	DN 100 / PN 16	350 mm	31,0 kg	0EHB51100

*(1" con adattatore)

Dimensionamento delle valvole a 3 vie VXG e valvole di passaggio a 2 vie VVG

Avvertenza per il dimensionamento della valvola

La perdita di pressione risultante (Δp) dovrebbe risultare possibilmente piccola ed essere compresa nel campo di circa 0,08 - 0,3 mbar.



Esempio:

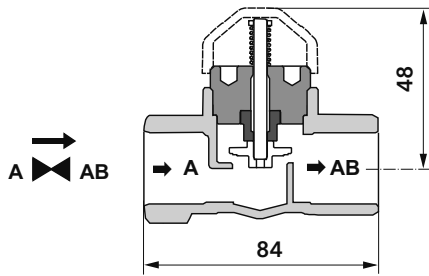
Riscaldamento a pavimento 50°C / 40°C, potenza 22 kW:

riportare la potenza (1) sulla curva $\Delta t = 10^\circ\text{C}$ (2)

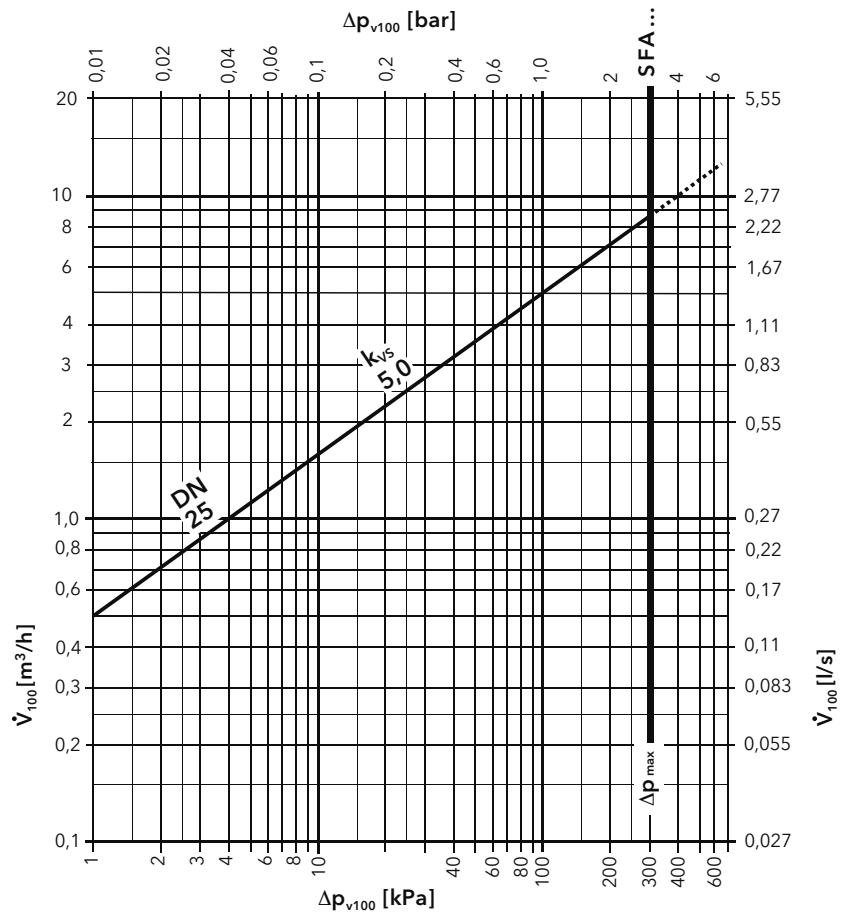
- lettura orizzontale verso destra (3) = valvola di miscelazione 1"

- lettura orizzontale verso sinistra (4) = portata dell'acqua.

Perdite di carico valvole



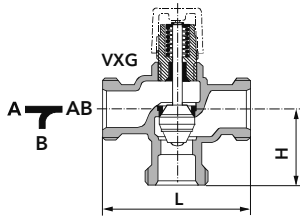
Valvole a passaggio diretto
VVI46.25 DN 25 Rp 1"



- Δp_{max} = Pressione differenziale massima ammissibile sulla via di regolazione della valvola per tutto il campo di regolazione dell'unità valvola-attuatore
- Δp_{v100} = Pressione differenziale sulla valvola completamente e sulla via di regolazione con portata volumetrica \dot{V}_{100}
- \dot{V}_{100} = Portata volumetrica attraverso la valvola completamente aperta (H_{100})
- 100 kPa = 1 bar \approx 10 mca
- 1 m³/h = 0,278 l/s di acqua a 20°C

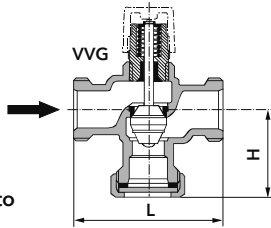
Perdite di carico valvole

Valvola a 3 vie

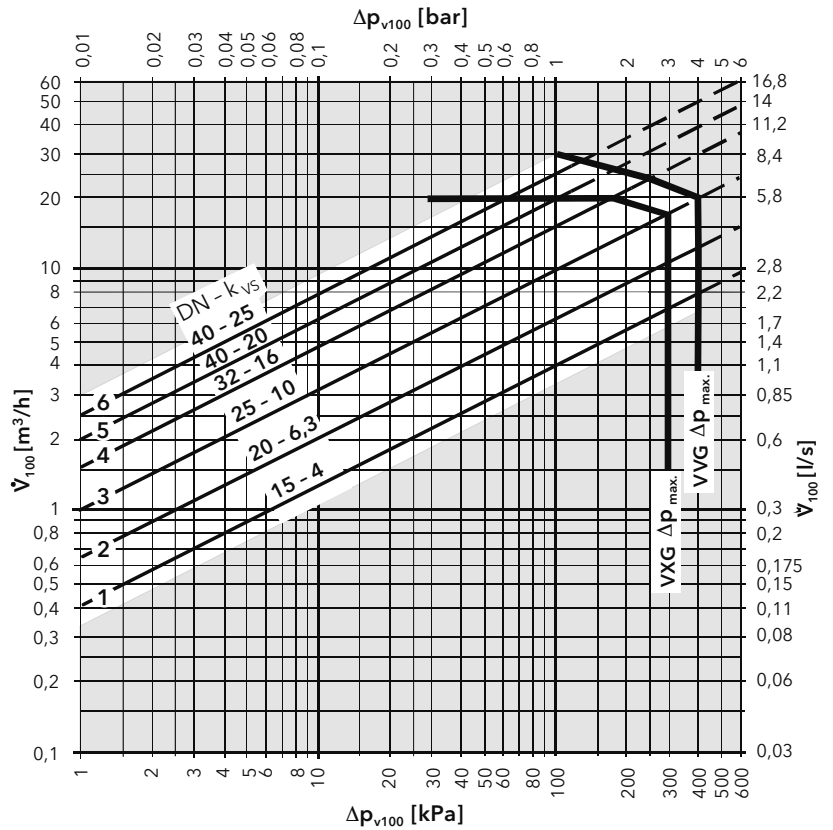


VXG	DN	L	H
1 44.15-4 MV	15 1/2"	100	50
2 48.20-6,3 MV	20 3/4"	100	50
3 48.25-10 MV	25 1"	105	52,5
4 48.32-16 MV	32 1 1/4"	105	52,5
5 48.40-20 MV	40 1 1/2"	130	65

Valvole a passaggio diretto

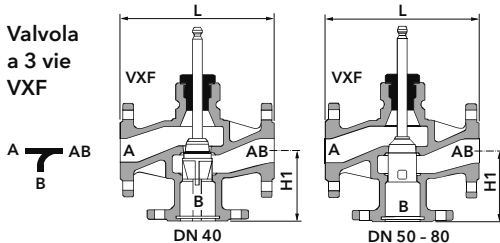


VVG	DN	L	H
2 44.20-6,3 MV	20 3/4"	100	50
3 44.25-10 MV	25 1"	105	52,5
4 44.32-16 MV	32 1 1/4"	105	52,5
6 44.40-25 MV	40 1 1/2"	130	65

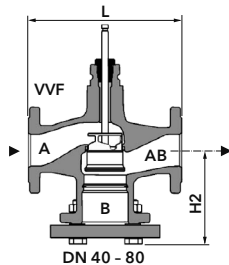


- Δp_{max} = Pressione differenziale massima ammissibile sulla via di regolazione della valvola per tutto il campo di regolazione dell'unità valvola-attuatore
- Δp_{v100} = Pressione differenziale sulla valvola completamente e sulla via di regolazione con portata volumetrica V_{100}
- V_{100} = Portata volumetrica attraverso la valvola completamente aperta (H_{100})
- 100 kPa = 1 bar \approx 10 mca
- 1 m³/h = 0,278 l/s di acqua a 20°C

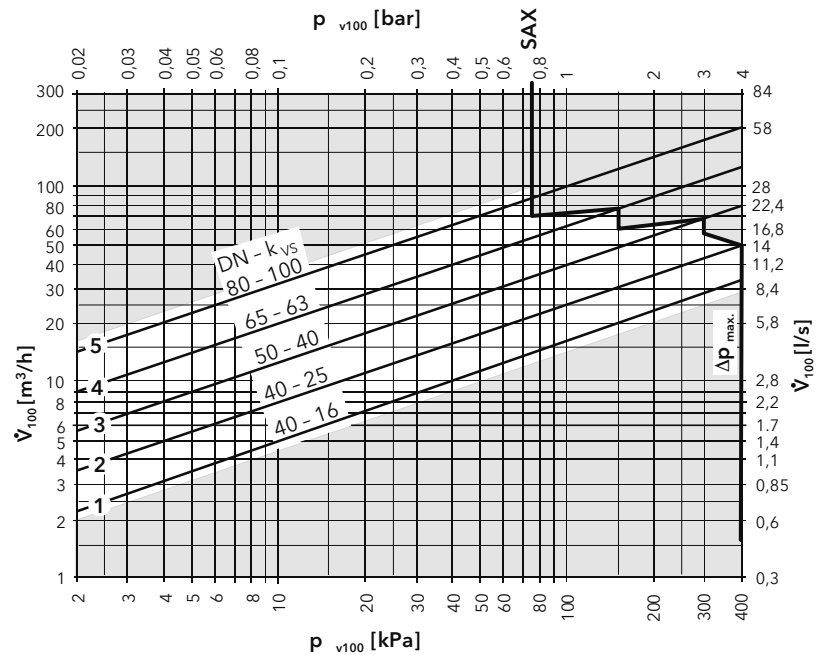
Valvola a 3 vie VXF



Valvole a passaggio diretto VVF flange e viti incluse

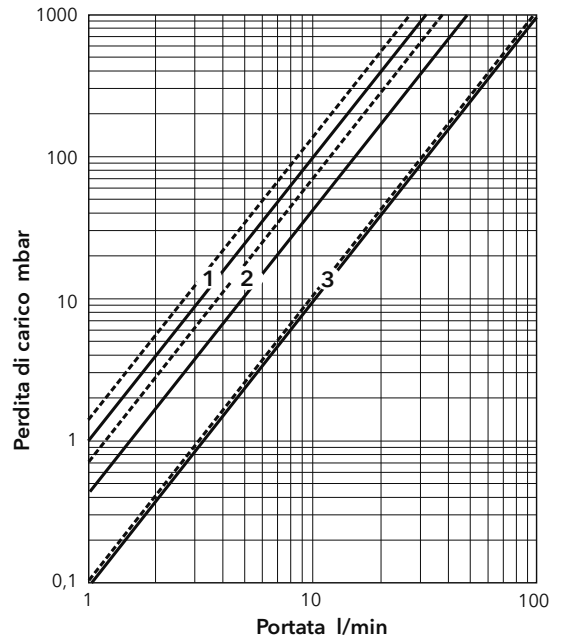
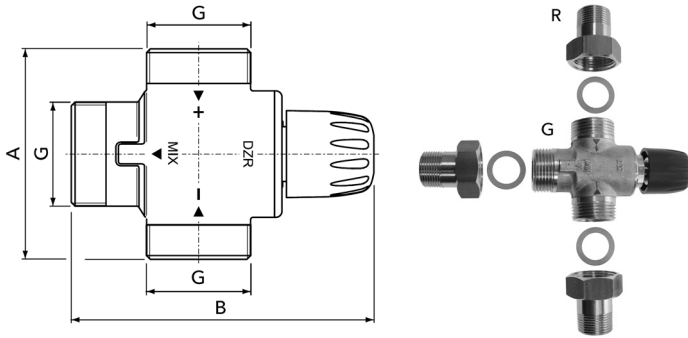


	DN	kvs	L	H1	H2	
1	22.40	40	16	180	-	116
2	22.40	40	25	180	90	-
3	22.50	50	40	200	100	128
4	22.65	65	63	240	120	142,5
5	22.80	80	100	260	130	157



- Δp_{max} = Pressione differenziale massima ammissibile sulla valvola (miscelazione: porte A-AB, B-AB; distribuzione: porte AB-A, AB-B) per tutto il campo di regolazione dell'unità valvola-attuatore
- Δp_{v100} = Pressione differenziale sulla valvola completamente e sulla via di regolazione $A \rightarrow AB, B \rightarrow AB$ con portata volumetrica V_{100}
- V_{100} = Flusso volumetrico attraverso la valvola completamente aperta (H_{100})
- 1 m³/h = 0,278 l/s di acqua a 20°C

Perdite di carico valvole



Miscelatore ACS termostatico MT52

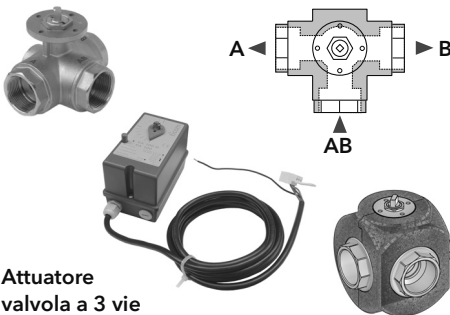
Pos.	Dimensione	A	B	kvs 1	kvs 2
1	DN 20	74 mm	115 mm	1,9	1,65
2	DN 25	74 mm	115 mm	2,6	2,25
3	DN 25	85 mm	134 mm	6,1	5,90

Corpo e parte interna in ottone, resistente alle dezincatura, con rivestimento anticalcare, guarnizioni in EPDM, pressione massima di esercizio 10 bar, incl. collegamenti a vite in ottone e 2 valvole di ritegno.

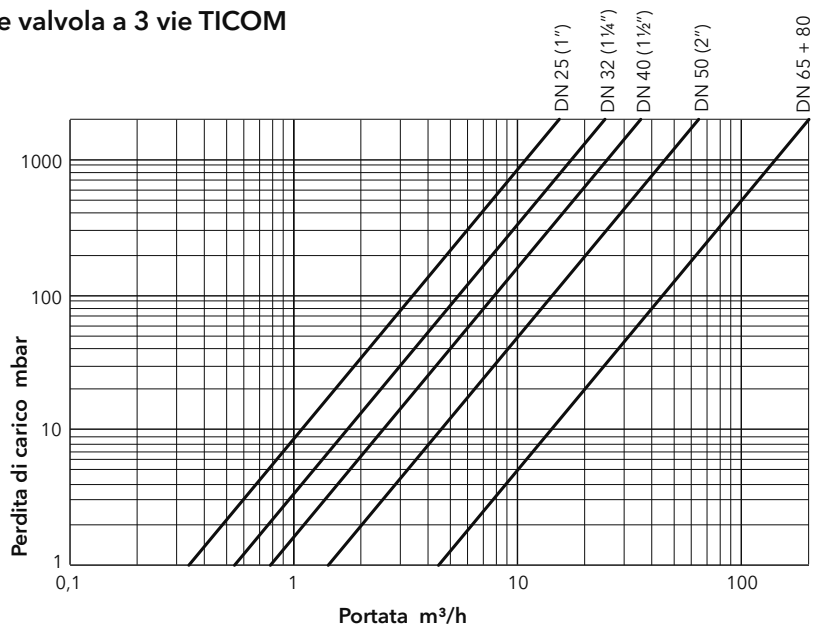
----- con valvola di ritegno = kvs 2
 _____ senza valvola di ritegno = kvs 1

Dim. DN	Campo regolaz.	Temperatura esercizio	Quantità di prelievo	Raccordo G	Collegamenti a vite in ottone G R	No art.
20	30-70°C	max. 100°C	39 l/min.	DN 25 (1")	DN 25 (1") - DN 20 (R ¾")	0E124639
25	30-70°C	max. 100°C	53 l/min.	DN 32 (1¼")	DN 32 (1¼") - DN 25 (R 1")	11051032
25	20-70°C	max. 90°C	102 l/min.	DN 32 (1¼")	DN 32 (1¼") - DN 25 (R 1")	11051034

Determinazione perdite di carico attuatore valvola a 3 vie TICOM



Attuatore valvola a 3 vie
 pressione di esercizio max. 40 bar
 temperatura di esercizio -10°C a +120°C
Servomotore EA200R, 230 V
 comando a 2 punti
 tempo di corsa 30 sec/90°
 coppia 17 Nm (30 sec/90°)
Isolamento, due semigusci in EPP, grigio



Valvola a sfera a 3 vie
 pressione di esercizio max. 16 bar,
 temperatura di esercizio -10°C a +120°C
Servomotore EA500R, 230 V
 comando a 2 punti
 tempo di corsa 60 sec/90°
 coppia 50 Nm (60 sec/90°)

Raccordo	kvs	No art.
Filettatura interna		
DN 25 1"	11	3733811
DN 32 1¼"	17	3733812
DN 40 1½"	25	3733813
DN 50 2"	45	3733814
Flangia		
DN 65 / PN 16	140	3736067
DN 80 / PN 16	140	3736068

Determinazione perdite di carico gruppi prefabbricati HK/MK 25/32/40

Calcolo del volume d'acqua in circolazione

$$V = \frac{P}{\Delta t} \times 860 \text{ (l/h)}$$

V = flusso in m³/h

P = potenza nominale in kW

Δt = differenza di temperatura del sistema di riscaldamento p.es. 15°K per riscaldamento a pavimento (40/25°C)

0,86 = fattore di conversione per entità e calore specifico dell'acqua

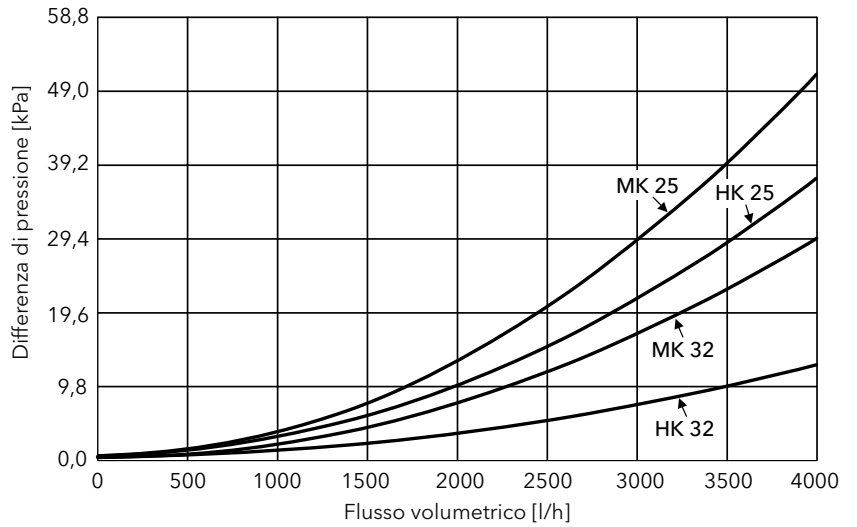
Materiali HK/MK

Valvole	ottone / acciaio	
Guarnizioni	25, 32	EPDM
	40	EPDM / NBR / Klingersil
Isolamento	due semigusci in EPP	

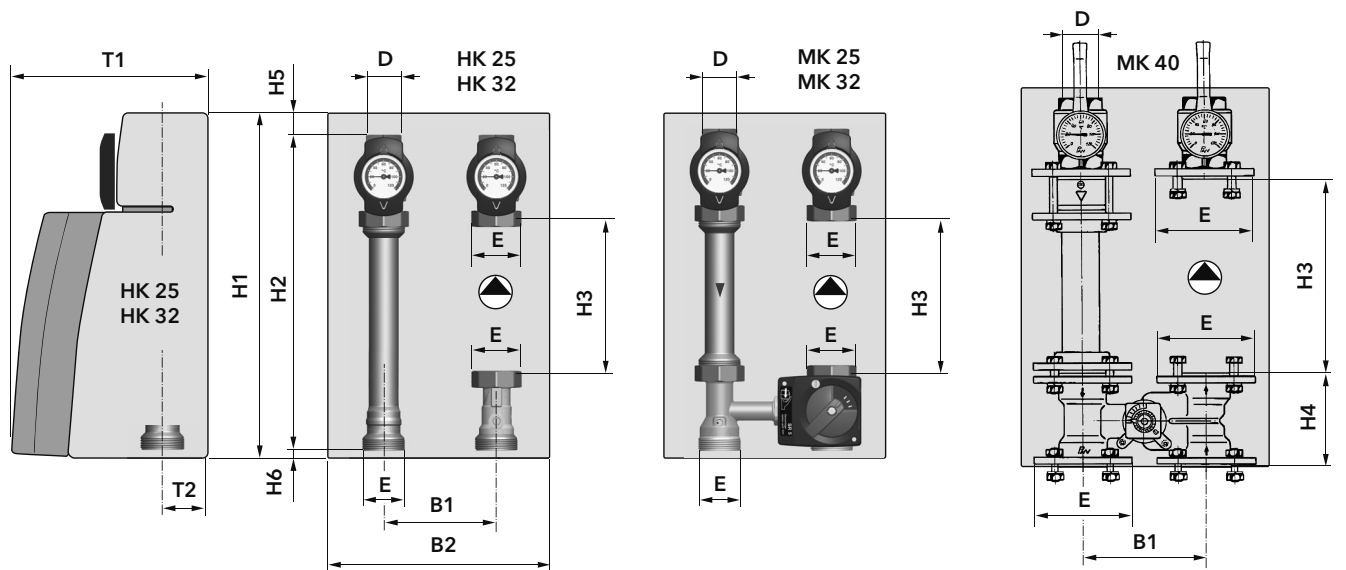
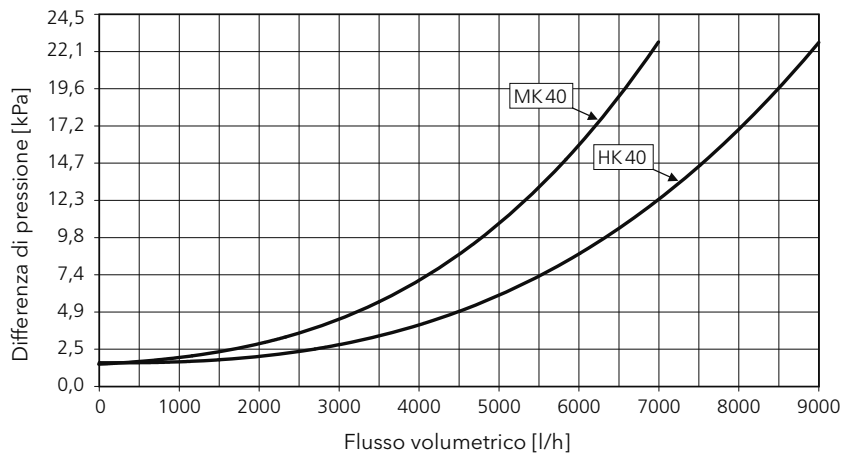
Dati tecnici

Pressione di esercizio	max. 6 bar	
Temperatura di esercizio	25, 32	max. 95 °C
	40	max. 110 °C
Tempo di corsa, servomotore NR 230	140 s / 90°	
	Valore Kvs	Valore Kvs
HK 25	6,6	MK 25 5,7
HK 32	11,5	MK 32 7,5
HK 40	18,9	MK 40 14,3

Perdita di carico del gruppo prefabbricato completo in relazione al volume circolante



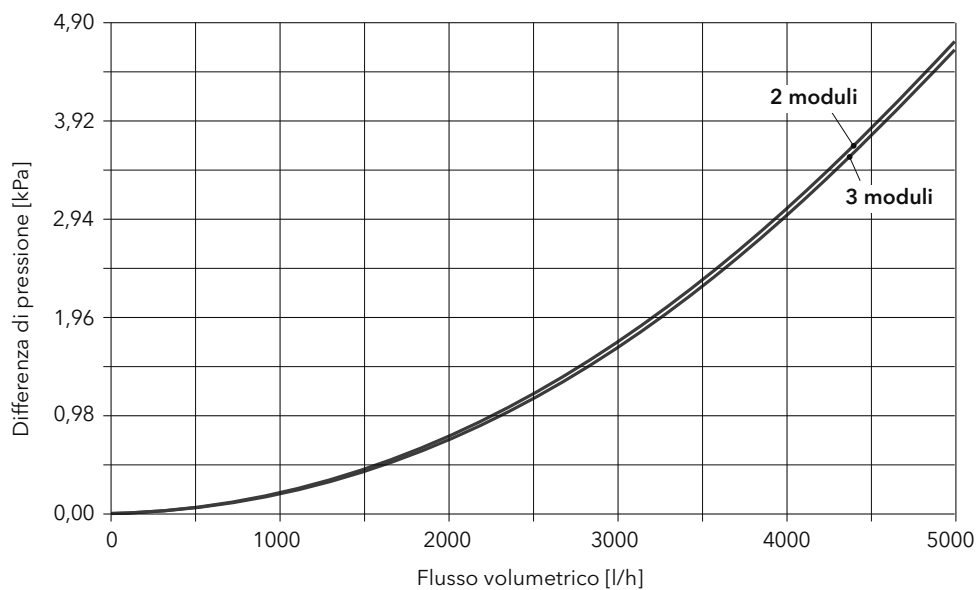
Perdita di carico del gruppo prefabbricato completo in relazione al volume circolante



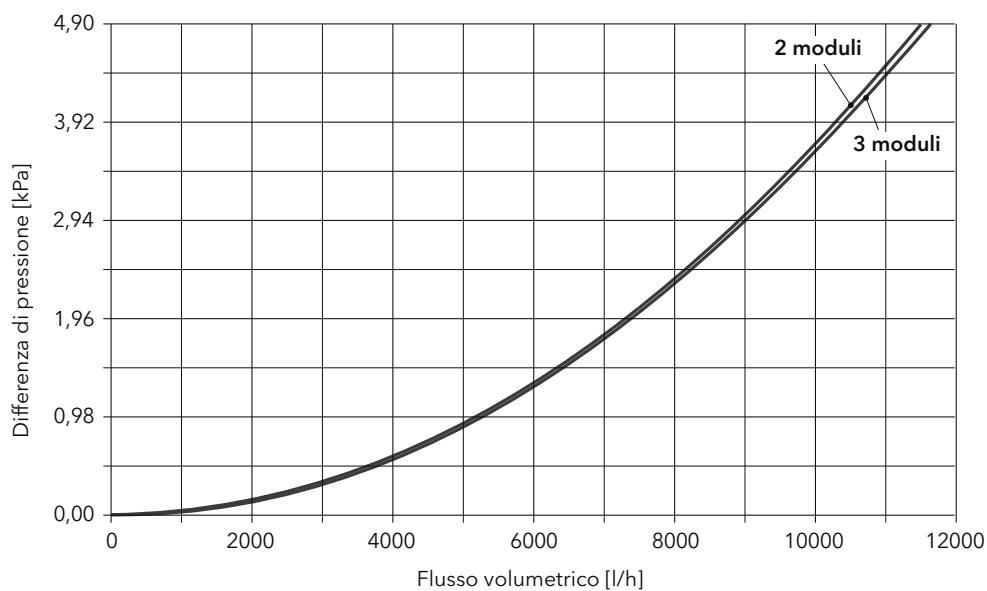
HK/MK	D	E	H1	H2	H3	H4	H5	H6	T1	T2	B1	B2
	Filettatura interna	fil. int. / flangia	mm	mm	mm	mm	mm	mm	mm	mm	mm	mm
25	DN 25 (Rp 1")	DN 40 (G 1½")	385	340	180	-	35	10	224	58	125	250
32	DN 32 (Rp 1¼")	DN 50 (G 2")	441	398	180	-	34	9	239	61	125	250
40	DN 40 (Rp 1½")	DN 40 / PN6	610	560	250	120	-	-	220	-	160	320

Determinazione perdite di carico distributori modulari DN 25, DN 32, VT 50

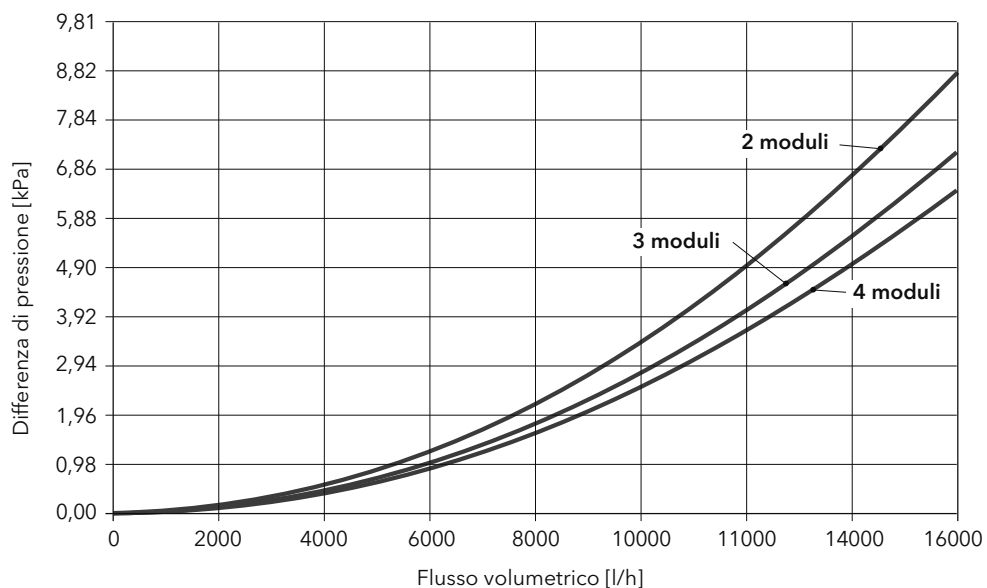
Perdita di carico
del distributore
modulare
DN 25 (1")
in relazione al
volume circolante



Perdita di carico
del distributore
modulare
DN 32 (1 1/4")
in relazione al
volume circolante



Perdita di carico
del distributore
modulare
VT 50 / DN 40
in relazione al
volume circolante



Distributori modulari DN 25, DN 32, VT 50

Materiali

Corpo	acciaio
Isolamento	due semigusci in EPP

Dati tecnici

Pressione di esercizio	max. 6 bar
Temperatura di esercizio	max. 110 °C

		DN 25	DN 32	VT 50
Valore Kvs	2 moduli	23,1	51,8	53,9
	3 moduli	23,1	52,8	59,6
	4 moduli	-	-	62,9
Distanza assiale	mm	125	125	160
Altezza d'ingombro	EH mm	177	215	179

Isolamento

		DN 25	DN 32	VT 50
Larghezza	mm	171	201	240
Altezza	H mm	142	182	190
Lunghezza	L2 mm	534	541	740
	L3 mm	784	791	1060
	L4 mm	-	-	1380

Raccordi DN 25 / DN32

Superiore: flangia con con dado per raccordi

DN 25	DN 40 (G 1½")
DN 32	DN 50 (G 2")

AG	filettatura esterna
DN 25	DN 40 (G 1½")
DN 32	DN 50 (G 2")

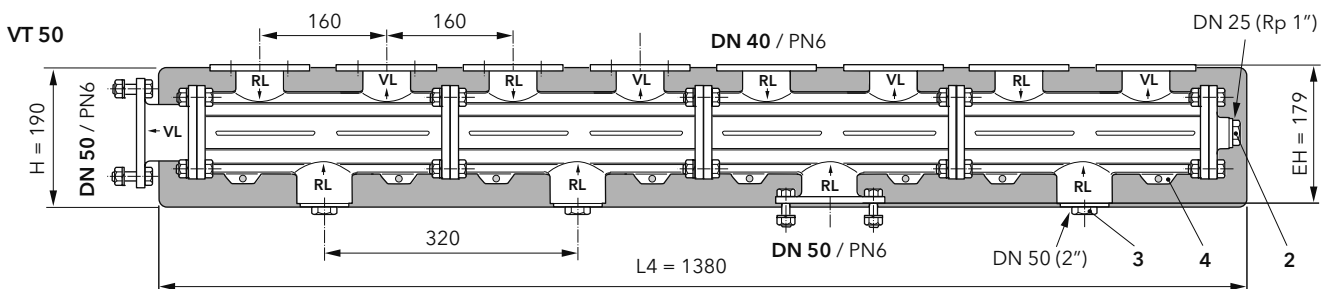
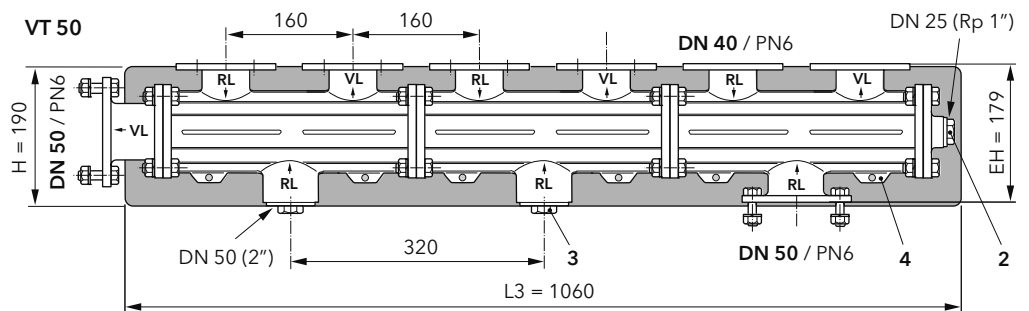
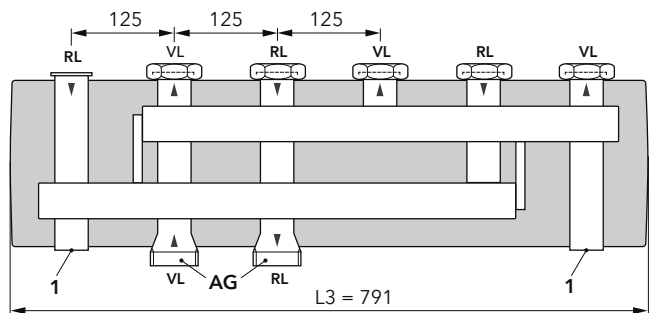
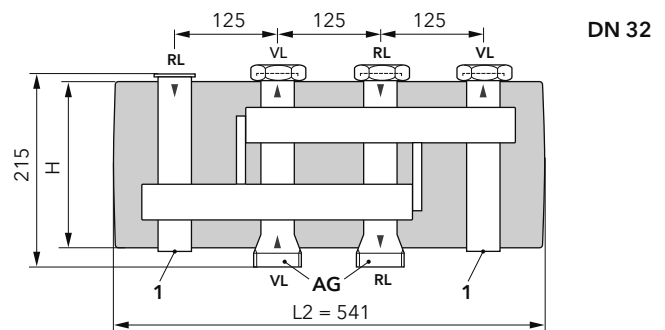
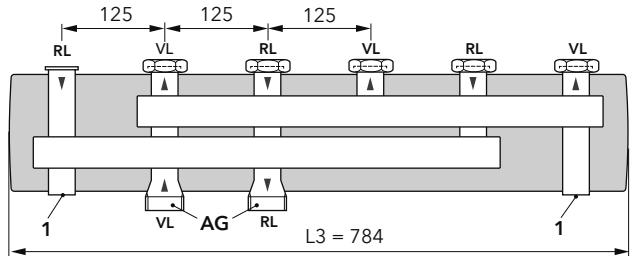
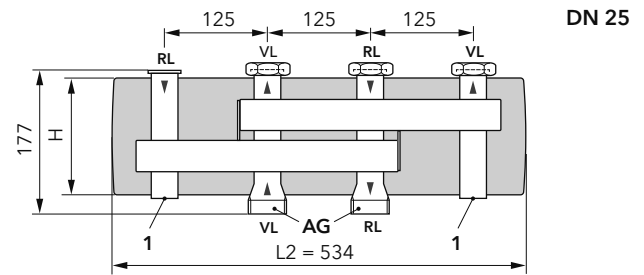
1 Filettatura interna M8 per fissaggio a parete

Raccordi VT 50

2 In luogo dei tappi di chiusura laterali, possono essere raccordati il vaso d'espansione o il gruppo di sicurezza

3 Tappo di chiusura

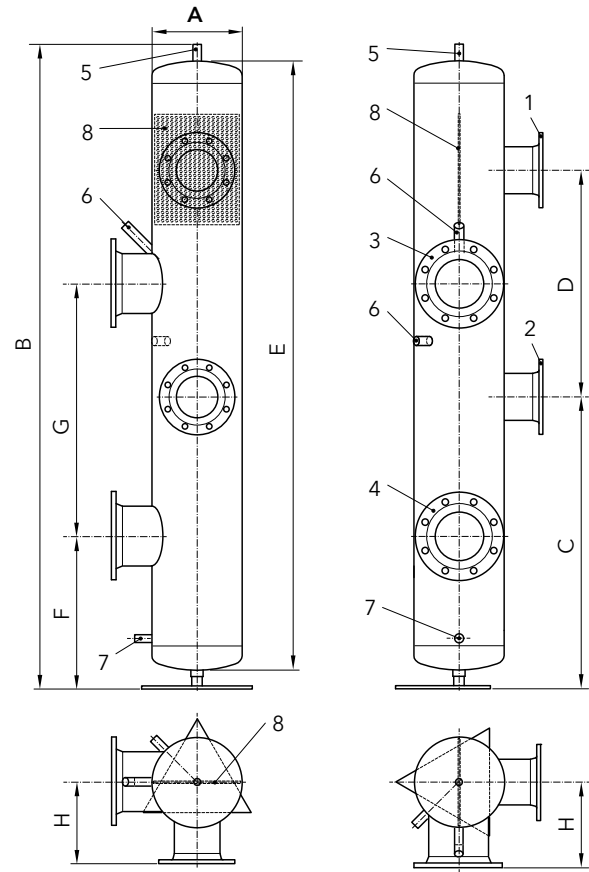
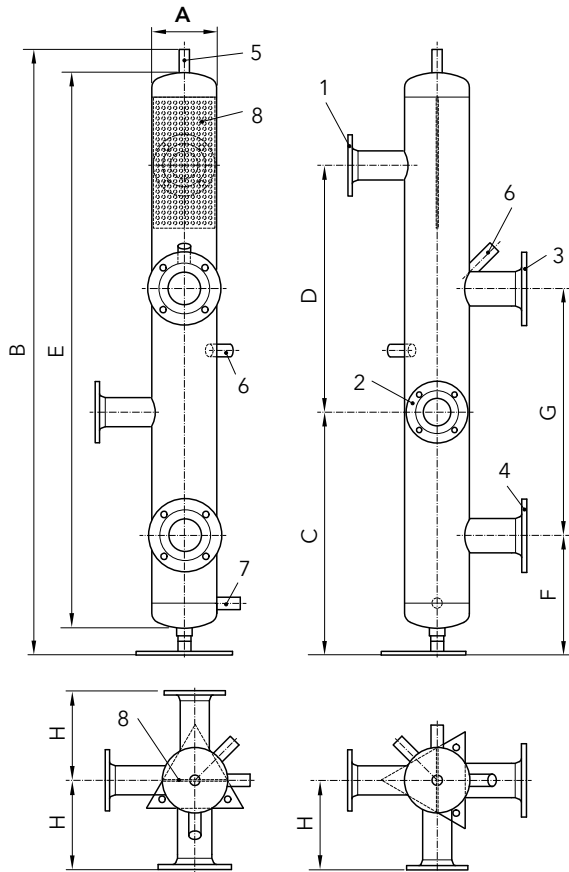
4 Dispositivo di fissaggio a parete



Separatore idraulico		MONO	DVA060	DVA061	DVA065	DVA085	DVA087	DVA106	
		No art.	64200906	3580799	3590053	64200903	64200902	3590120	
Flusso volumetrico	max.	m ³ /h	20	32	32	32	51	125	
Potenza	Δ _t 15 K	max.	kW	349	558	558	558	890	2181
	Δ _t 20 K	max.	kW	465	744	744	744	1186	2908
Pressione di esercizio	max.	bar	6	6	6	6	6	6	
Temperatura di esercizio	max.	°C	110	110	110	110	110	110	
Contenuto d'acqua		litri	28,5	28,5	28,5	49,1	49,1	165,7	
Peso		kg	46	49	46	72	71	149	

MONO: DN 150 - 200 / DVA060 - DVA087

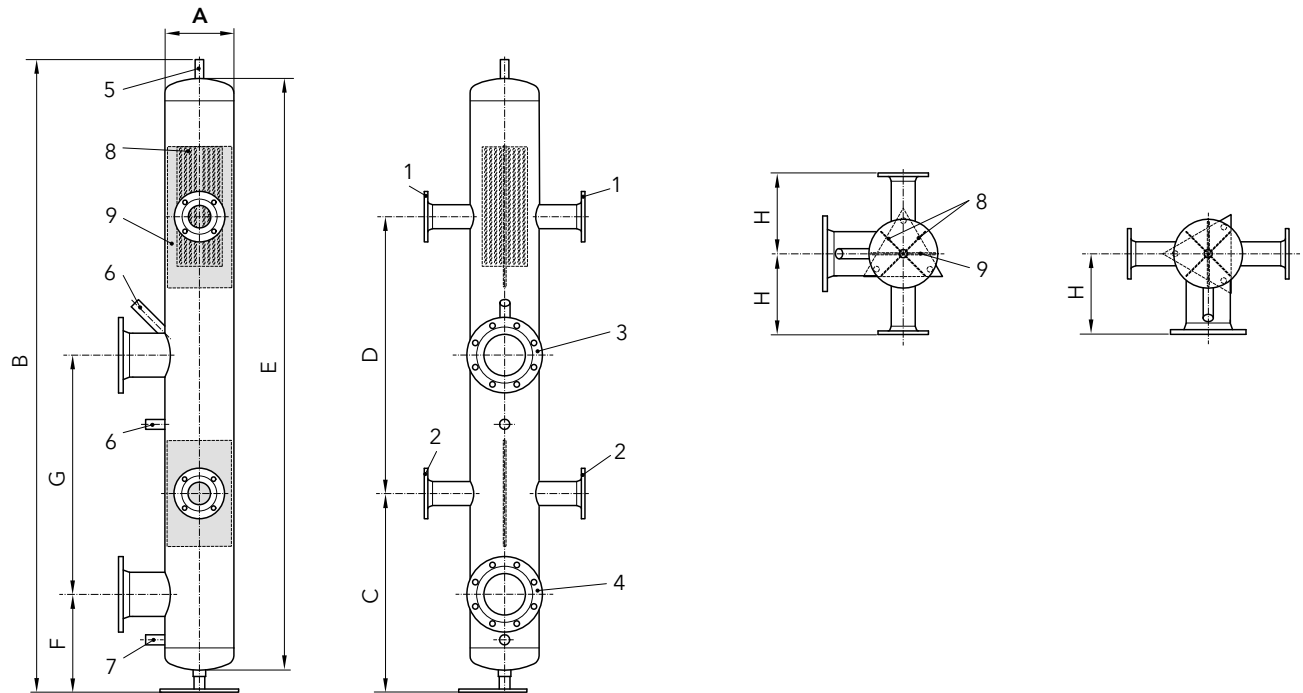
MONO: DN 300 / DVA106



Dimensioni	MONO	DVA060	DVA061	DVA065	DVA085	DVA087	DVA106
1 Caldaia mandata	DN (PN6)	DN 65	DN 65	DN 80	DN 80	DN 80	DN 150
2 Caldaia ritorno	DN (PN6)	DN 65	DN 65	DN 80	DN 80	DN 80	DN 150
3 Sistema mandata	DN (PN6)	DN 80	DN 100	DN 100	DN 100	DN 125	DN 200
4 Sistema ritorno	DN (PN6)	DN 80	DN 100	DN 100	DN 100	DN 125	DN 200
5 Disaerazione	DN 15 / Rp	1/2"	1/2"	1/2"	1/2"	1/2"	1/2"
6 Sonda	DN 20 / Rp	3/4"	3/4"	3/4"	3/4"	3/4"	3/4"
7 Scarico / riempimento	DN 20 / Rp	3/4"	3/4"	3/4"	3/4"	3/4"	3/4"
8 Degassificazione lamiera forata		incl.	incl.	incl.	incl.	incl.	incl.
A Diametro nominale	DN	150	150	150	200	200	300
B	mm	1570	1570	1570	1570	1570	2340
C	mm	630	630	630	630	630	1065
D	mm	640	640	640	640	640	810
E	mm	1440	1440	1440	1453	1452	2210
F	mm	310	310	310	310	310	560
G	mm	640	640	640	640	640	910
H	mm	234	234	234	260	260	312

Separatore idraulico		DUO	DVA075	DVA079	DVA080	DVA095	DVA104
		No art.	64200904	12034679	12034690	12034701	3581392
Flusso volumetrico	max.	m ³ /h	51	51	72	125	125
Potenza	Δ_t 15 K	max.	kW	890	890	1256	2181
	Δ_t 20 K	max.	kW	1186	1186	1675	2908
Pressione di esercizio	max.	bar	6	6	6	6	6
Temperatura di esercizio	max.	°C	110	110	110	110	110
Contenuto d'acqua		litri	63,9	120,9	120,9	170,3	170,3
Peso		kg	95	149	153	215	146

DUO: DN 200 - 300 / DVA075 - DVA104



Dimensioni		DUO	DVA075	DVA079	DVA080	DVA095	DVA104
1	Caldaia mandata	2 x	DN (PN6)	DN 65	DN 65	DN 80	DN 80
2	Caldaia ritorno	2 x	DN (PN6)	DN 65	DN 65	DN 80	DN 80
3	Sistema mandata		DN (PN6)	DN 125	DN 125	DN 150	DN 200
4	Sistema ritorno		DN (PN6)	DN 125	DN 125	DN 150	DN 200
5	Disaerazione		DN 15 / Rp	1/2"	1/2"	1/2"	1/2"
6	Sonda		DN 20 / Rp	3/4"	3/4"	3/4"	3/4"
7	Scarico / riempimento		DN 20 / Rp	3/4"	3/4"	3/4"	3/4"
8	Degassificazione lamiera forata			incl.	incl.	incl.	incl.
9	Deflettore in lamiera			incl.	incl.	incl.	incl.
A	Diametro nominale		DN	200	250	250	300
B			mm	2010	2400	2400	2400
C			mm	630	630	630	1065
D			mm	880	1080	1080	994
E			mm	1880	2270	2270	2270
F			mm	310	310	310	568
G			mm	760	850	850	994
H			mm	260	287	287	312

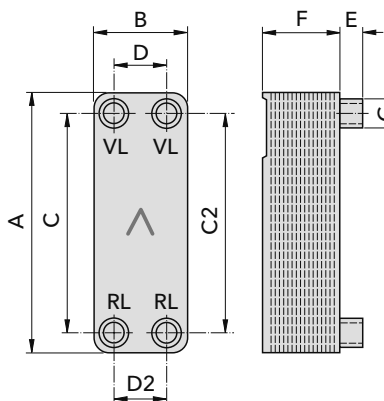
Scambiatore di calore a piastre

Scambiatore di calore a piastre
saldobrasato, a passo singolo,
pressione di esercizio max.
con 155 °C = 31 bar

Materiale: piastre AISI 316
lega di rame 99,9 %

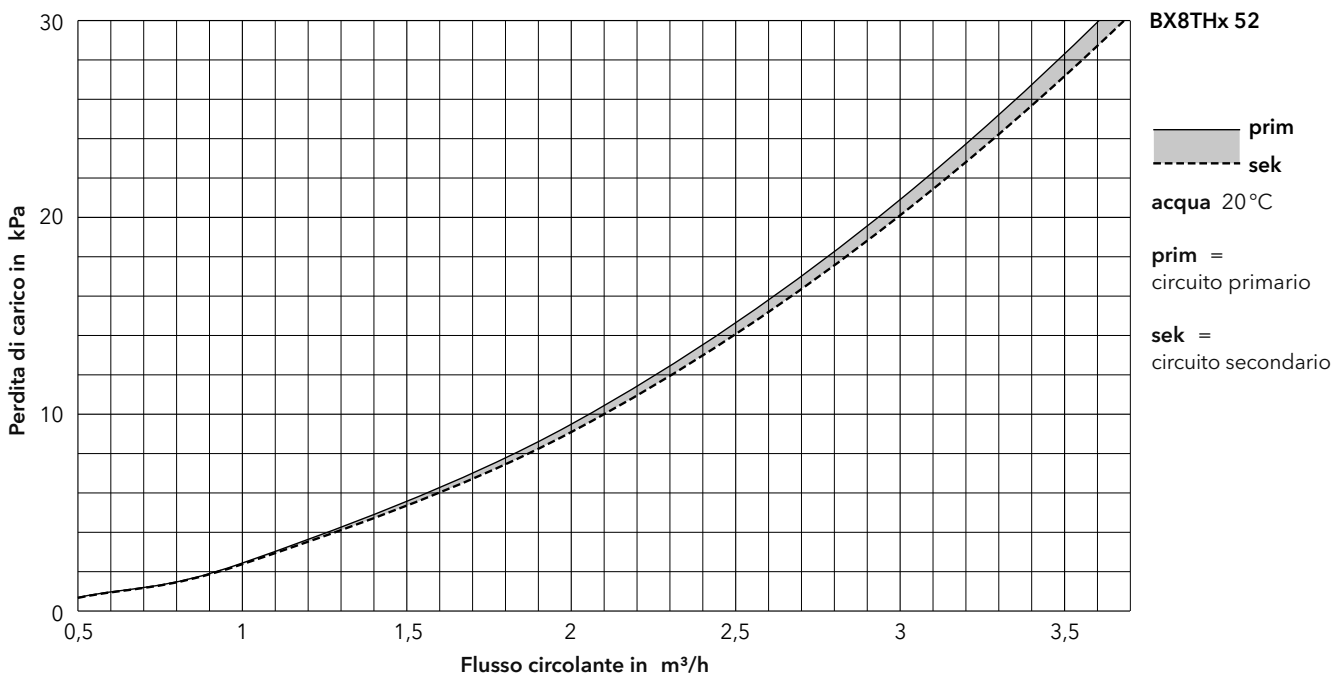
livello di pressione standard

VL = mandata
RL = ritorno

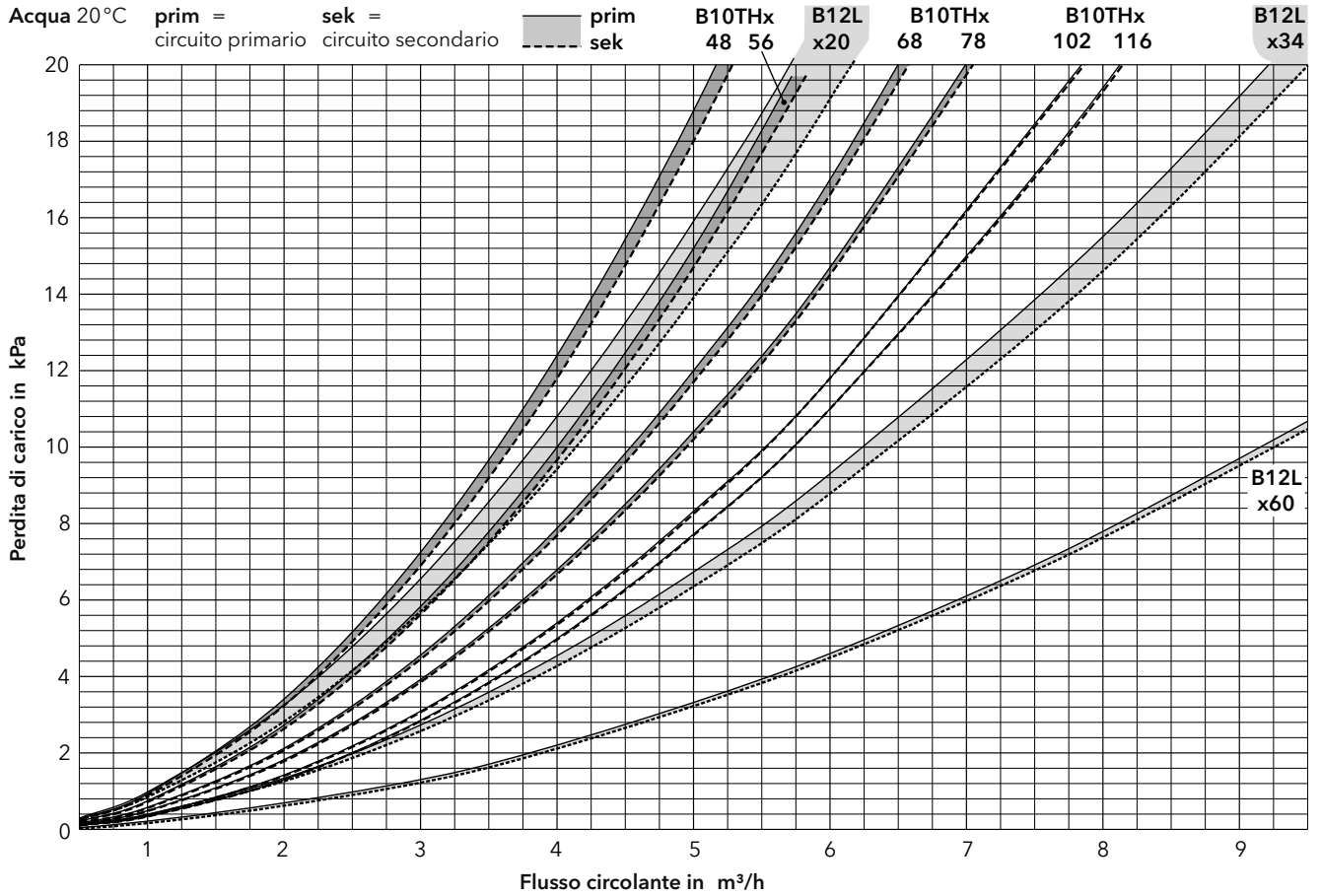


PWT x Piastre tipo x numero	A mm	B mm	C / C2 mm	D / D2 mm	E mm	F mm	DN	G	Superficie m ²	Peso kg	No art.
BX8THx52	315	73	278	40	20,1	121	20	¾"	1,15	4,3	3721888
B10THx48	289	119	243	72	20,1	118	25	1"	1,43	6,0	3721880
B10THx56	289	119	243	72	20,1	135	25	1"	1,67	6,8	3721878
B10THx68	289	119	243	72	20,1	162	25	1"	2,05	7,9	3721879
B10THx78	289	119	243	72	20,1	185	25	1"	2,36	8,9	3721881
B10THx102	289	119	243	72	20,1	238	25	1"	3,10	11,2	3721882
B10THx116	289	119	243	72	20,1	270	25	1"	3,53	12,5	3721883
B12Lx20	287	117	234	63	27,1	57	32	1¼"	0,50	3,8	3721886
B12Lx34	287	117	234	63	27,1	90	32	1¼"	0,90	5,5	3721958
B12Lx60	287	117	234	63	27,1	151	32	1¼"	1,62	8,6	3721571
B16Hx124	376	119	320	63	27,1	288	40	1¼"	4,88	16,6	3721887
B16Hx140	376	119	320	63	27,1	324	40	1¼"	5,52	19	3721889
B120THx80	525	243	456	174	27,1	197	40	1½"	10,3	45,5	3721884
B120THx124	525	243	456	174	27,1	298	40	1½"	16,1	64,9	3721951
B200THx116	525	243	448,5/450	163,5/171	54,2	280	50	2"	14,7	56,2	3721885
B200THx144	525	243	448,5/450	163,5/171	54,2	344	50	2"	18,3	67,4	3721952

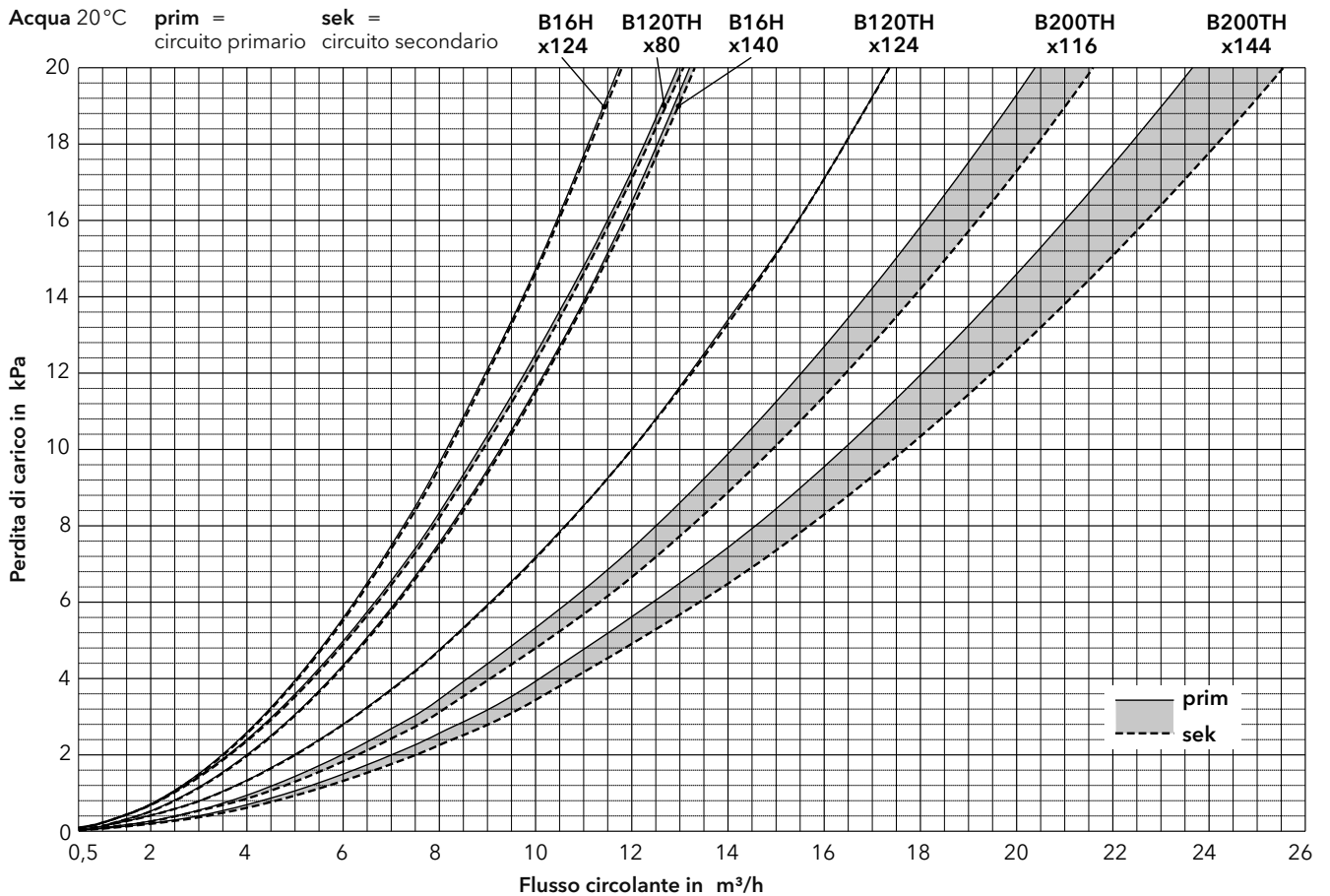
Scambiatore di calore a piastre, determinazione perdite di carico BX8THx52



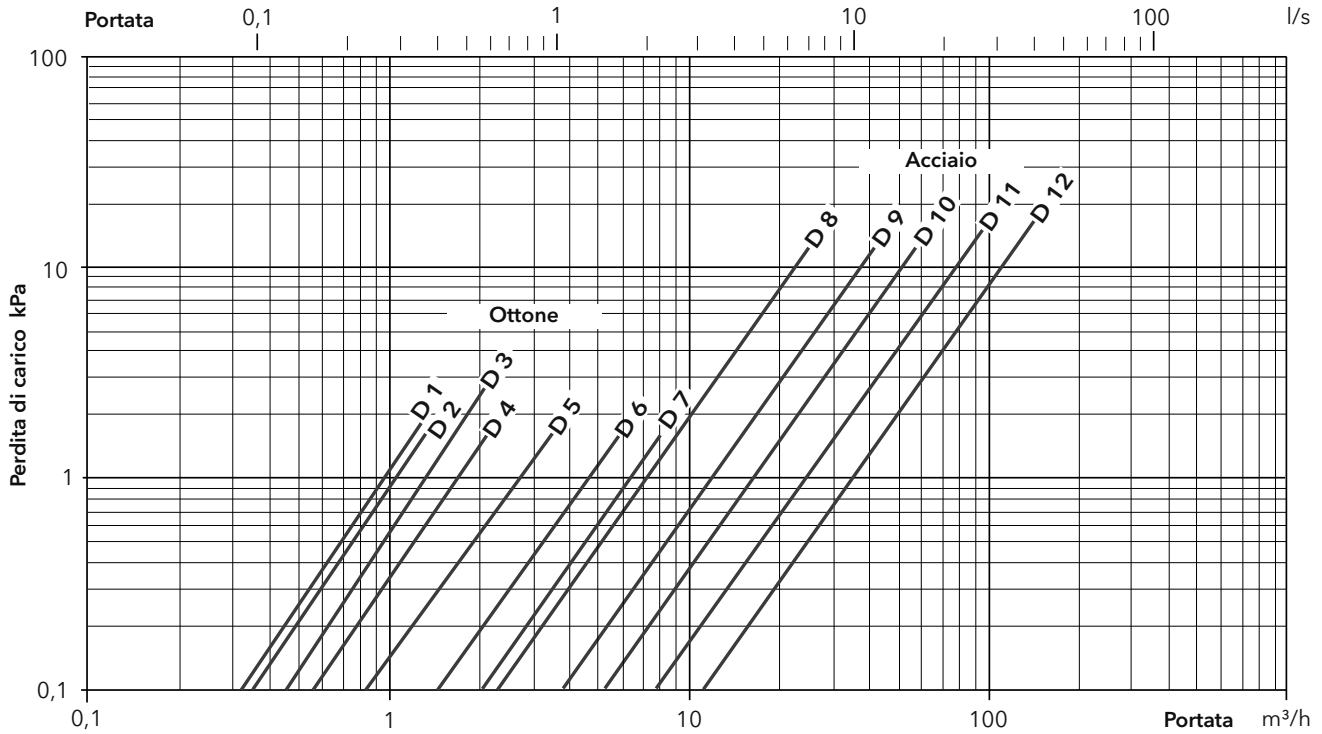
Scambiatore di calore a piastre, determinazione perdite di carico B10TH e B12L



Scambiatore di calore a piastre, determinazione perdite di carico B16H, B120TH e B200TH

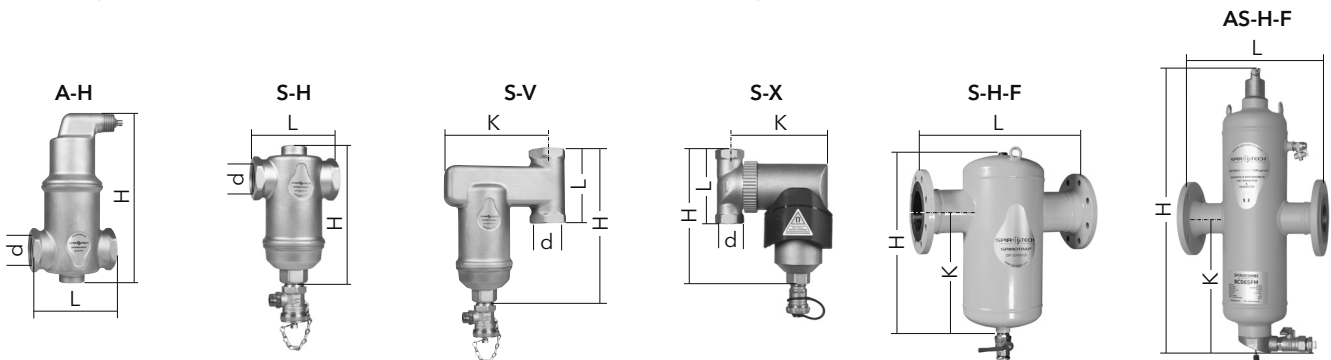


Determinazione perdite di carico: Separatore di aria e di impurità



Separatore di aria e di impurità						Materiale corpo	Peso kg	Portata- m³/h	Perdita di carico	No art.
Tipo	Dim.	d	L	H	K					
A-H	DN 25	Rp 1"	88	180		Ottone	1,3	nominale 2,0	D 4	3722414
A-H	DN 32	Rp 1¼"	88	200		Ottone	1,4	nominale 3,6	D 5	3722415
S-H	DN 20	Rp ¾"	85	116		Ottone	1,0	nominale 1,3	D 2	3722407
S-H	DN 25	Rp 1"	88	143		Ottone	1,2	nominale 2,0	D 4	3722408
S-H	DN 32	Rp 1¼"	88	161		Ottone	1,3	nominale 3,6	D 5	3722409
S-H	DN 40	Rp 1½"	88	197		Ottone	1,5	nominale 5,0	D 6	3722410
S-H	DN 50	Rp 2"	132	175		Ottone	3,9	nominale 7,5	D 7	3723173
S-V	DN 20	Rp ¾"	84	172	120	Ottone	1,8	nominale 1,3	D 1	3722411
S-V	DN 25	Rp 1"	84	172	120	Ottone	1,8	nominale 2,0	D 3	3722412
S-X	DN 25	Rp 1"	60	164	120	Ottone	2,3	nominale 2,0	D 3 - D 4	3722417
S-X	DN 32	Rp 1¼"	128	224	138	Ottone	3,6	nominale 3,6	D 5	3723174
S-X	DN 40	Rp 1½"	128	224	141	Ottone	3,7	nominale 5,0	D 6	3723175
S-X	DN 50	Rp 2"	128	224	148	Ottone	3,9	nominale 7,5	D 7	3723176
S-H-F	DN 50		350	395	270	Acciaio	13	massimo 25	D 8	3722420
S-H-F	DN 65		350	395	260	Acciaio	15	massimo 40	D 9	3722421
S-H-F	DN 80		470	515	355	Acciaio	25	massimo 54	D 10	3722422
S-H-F	DN 100		475	515	345	Acciaio	26	massimo 94	D 11	3722423
S-H-F	DN 125		635	690	475	Acciaio	54	massimo 144	D 12	3722424
AS-H-F	DN 50		350	712	351	Acciaio	16	nominale 12,5	D 8	3725706
AS-H-F	DN 65		350	712	35	Acciaio	18	nominale 20,0	D 9	3725707

A = Aria
 S = Impurità
 F = Flangia
 H = Per condotte orizzontali
 V = Per condotte verticali
 X = Per condotte orizzontali, verticali e diagonali



Dimensionamento vasi d'espansione

$$V_n = VA \cdot F \cdot X$$

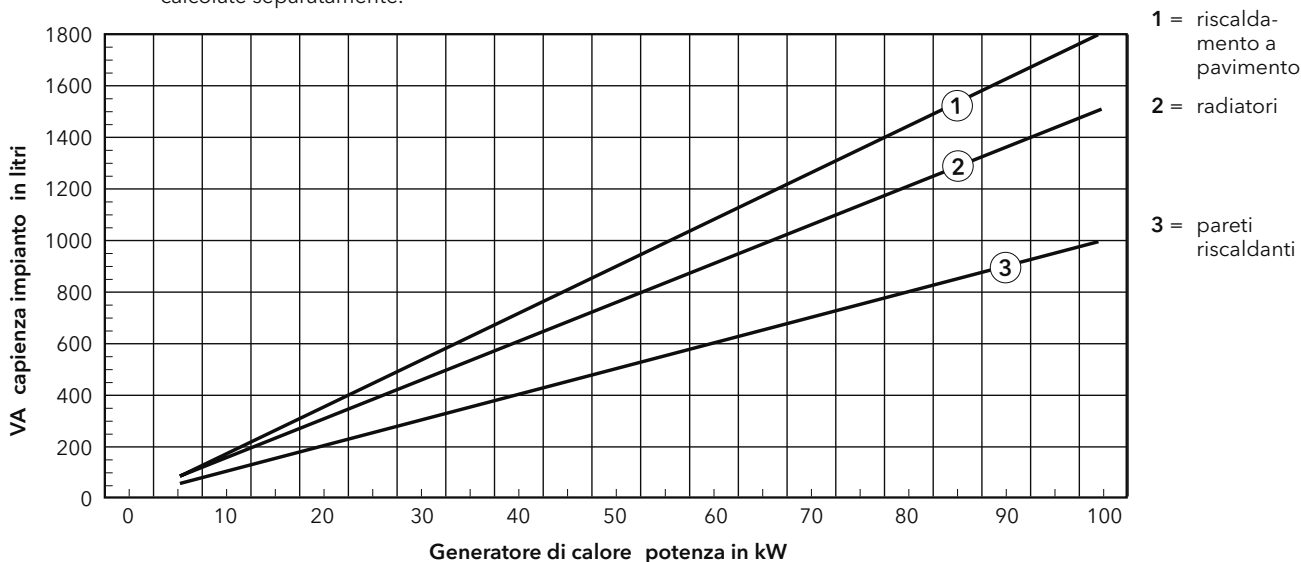
Legenda: **V_n** = volume di espansione in litri
VA = capienza impianto in litri
F = fattore di dilatazione dipendente dalla temperatura d'esercizio
X = fattore di sicurezza

Partendo dal volume d'espansione e dall'altezza dell'impianto H_p, si può procedere alla scelta del vaso d'espansione. L'altezza dell'impianto H_p va misurata da metà vaso d'espansione fino al punto più alto dell'impianto di riscaldamento

V _n volume di espansione in litri		Pressione iniziale di entrata nel vaso vuoto (= H _p / 10 + 0,3 bar)									
Vasi d'espansione	Capienza in litri	0,3 bar	0,5 bar	0,6 bar	0,8 bar	0,9 bar	1,0 bar	1,2 bar	1,5 bar	1,8 bar	2,1 bar
18	V _n =	-	10,5	10,0	9,0	8,3	7,5	6,5	5,0	3,0	1,5
25	V _n =	-	14,5	12,9	12,0	11,3	10,5	9,0	6,5	4,0	2,0
35	V _n =	-	20,0	17,7	16,5	15,2	14,0	12,0	9,0	5,5	2,5
50	V _n =	-	26,0	23,0	21,5	20,5	18,5	15,5	11,5	7,5	3,0
80	V _n =	-	43,0	38,0	35,5	33,0	30,5	26,0	19,0	12,0	5,0
140	V _n =	90	81	77	67	62	58	49	36	22	9
150	V _n =	98	88	83	73	67	63	53	39	24	10
200	V _n =	135	122	115	100	93	86	73	53	35	13
300	V _n =	187	168	159	139	129	120	101	73	46	18
400	V _n =	238	215	203	177	164	152	129	94	59	23
500	V _n =	305	275	260	227	210	195	165	120	75	30
600	V _n =	366	330	312	272	252	234	198	144	90	36
800	V _n =	490	443	420	367	340	315	265	195	120	48
Altezza massima	H _p =	0 m	2 m	3 m	5 m	6 m	7 m	9 m	12 m	15 m	18 m

VA capienza impianto in litri

Attenzione: le capienze degli accumulatori d'acqua (accumulatori tampone) non sono considerate nella tabella e devono essere calcolate separatamente.



F fattore di dilatazione dipendente dalla temperatura	temperatura media dell'impianto = tZ = (tM + tR) / 2					
	30°C	40°C	50°C	60°C	70°C	80°C
F =	0,0037	0,0074	0,0118	0,0168	0,0224	0,0287

X fattore di sicurezza	generatore di calore			
	potenza	fino a 30 kW	31 - 150 kW	oltre 150 kW
X =		3,0	2,0	1,5

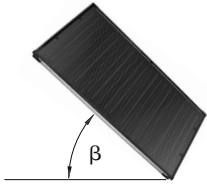
Dimensionamento di impianti a collettori solari

Fonte energetica sole

Irraggiamento globale sull'arco dell'anno su una superficie inclinata in kWh/m²/mese.

Angolo di inclinazione β

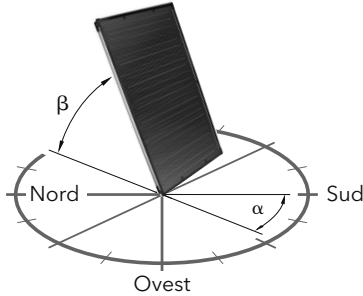
Per una resa ottimale - ossia poca energia ausiliaria in estate e almeno un buon preriscaldamento dell'acqua sanitaria in inverno - l'angolo ideale è β = 35° - 45°.



Influsso dell'angolo di inclinazione β

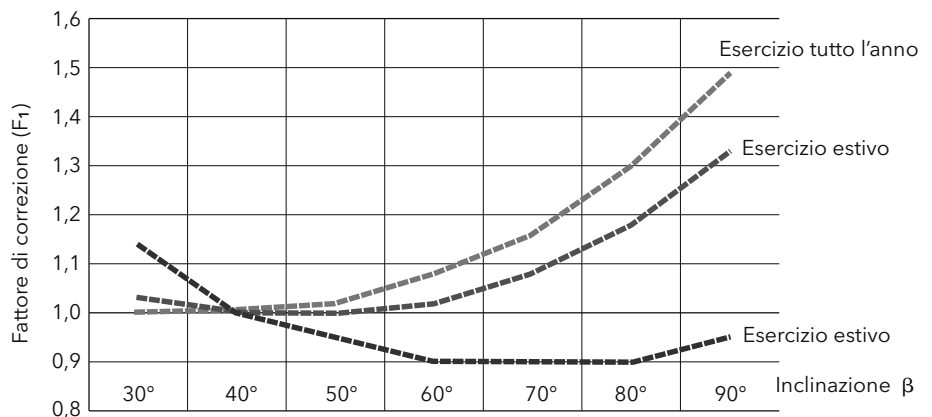
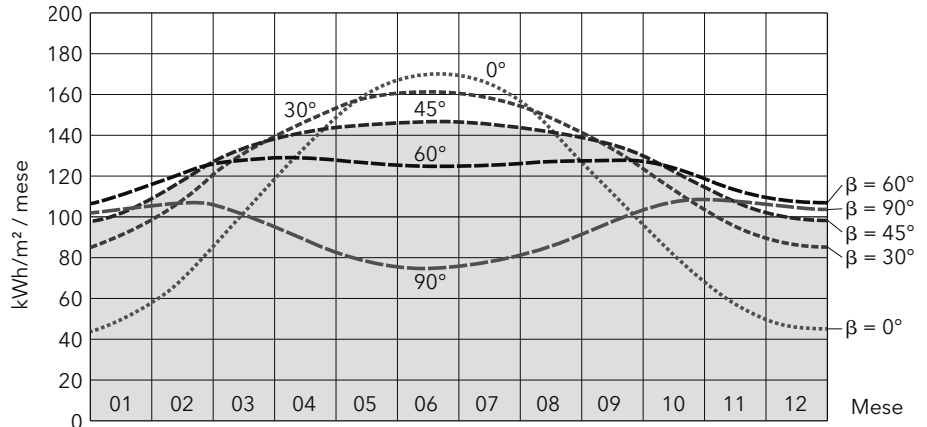
Al fine di compensare un angolo di inclinazione sfavorevole per l'esercizio dell'impianto (estivo, invernale o tutto l'anno), la superficie dei collettori dovrebbe essere moltiplicata con i fattori di correzione (F₁) riportati nel diagramma.

Angolo azimutale del collettore α

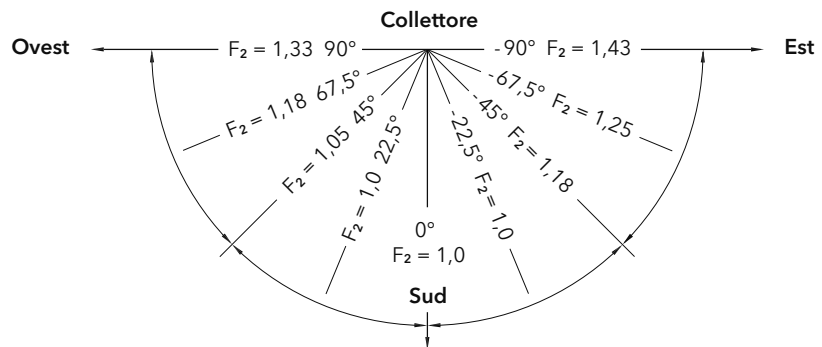


Influsso dello scostamento dal sud

In caso di scostamento dal sud, la superficie di collettori scelta dovrebbe essere moltiplicata per i fattori di correzione (F₂) riportati nel diagramma.



F ₁ =	1,03	1,00	1,00	1,02	1,08	1,18	1,33	Tutto l'anno
F ₁ =	1,00	1,00	1,02	1,08	1,16	1,30	1,49	Estate
F ₁ =	1,14	1,00	0,95	0,90	0,90	0,90	0,95	Inverno



Dimensionamento della superficie di collettori con grado di copertura solare di base

Resa di un buon collettore piano (kWh/m²/a), angolo di inclinazione β = 25° - 50°

	Altopiano Sud α = ±45° - ±90°	Altopiano α = ±45° - ±90°	Alpi Sud α = ±45°	Alpi α = ±45° - ±90°	Svizzera meridionale Sud α = ±45°	Svizzera meridionale α = ±45° - ±90°
SD 40%	525	425	725	550	650	500
SD 50%	475	350	650	500	575	450
SD 60%	400	300	550	425	475	350

BWW = produzione di acqua calda sanitaria, HZ = integrazione al riscaldamento, SD = grado di copertura solare

Produzione solare di acqua calda sanitaria

Scelta dell'accumulatore solare

La capienza dell'accumulatore dovrebbe essere circa il doppio del fabbisogno giornaliero di acqua calda.

Metodo per il calcolo del **fabbisogno di acqua calda** vedi pagina 1.5
o SIA 385/2

Formula empirica per la produzione solare di acqua calda sanitaria: fabbisogno giornaliero di acqua calda x 2 = capienza scaldacqua

WFabbisogno di acqua calda (valori indicativi)

Litri a 60°C/giorno
valori medi per unità

Tipo di edificio	Destinazione / osservazioni	Unità	①	②
Edifici abitativi e simili				
Casa unifamiliare	Standard semplice	Persone	40	50
Appartamento in condominio	Standard medio	Persone	45	60
	Standard superiore	Persone	55	70
Casa plurifamiliare	Appartamenti standard	Persone	35	45
	Appartamenti di lusso	Persone	45	60
Edifici adibiti a uffici	Ridurre al minimo i punti di prelievo di acqua calda, eventualmente tralasciarli del tutto. Senza ristorante per il personale.	Persone	3	4
Cucine aziendali	Cuocere, risciacquare, pulizia			
Bar/Caffè	Occupazione debole	Posti a sedere	20	30
Tea-room	Occupazione forte	Posti a sedere	30	40
Trattorie	Occupazione debole	Posti a sedere	15	25
Ristoranti	Occupazione media	Posti a sedere	25	35
	Occupazione forte	Posti a sedere	30	45
	(mattino 1/6, mezzogiorno 2/6, sera 3/6)			
Ostelli/Alberghi/ Apparthotel	Standard, senza cucina, né lavanderia			
	Semplice (camera con doccia)	Letti	40	50
	2ª categoria (camera con doccia)	Letti	50	70
	1ª categoria	Letti	80	100
	Lusso	Letti	100	150
	Maggiorazione: lavanderia (per kg di biancheria asciutta)		4	5
Scuole d'infanzia	Fabbisogno totale, incl. cucina e lavanderia			
Case per anziani	Standard semplice	Letti	50	60
Ospizi e case di cura	Standard semplice	Letti	40	50
	Standard semplice	Letti	50	65
Ospedali	Attrezzature medico-tecniche			
Cliniche	semplici	Letti	60	80
	medie	Letti	80	100
	estese	Letti	120	150

① **Valore medio**, come base per il calcolo del fabbisogno annuo totale di acqua e di energia termica.

② **Valore di punta**, come base per il calcolo del volume e della potenza degli scaldacqua.

Dimensionamento: produzione solare di acqua calda (valori indicativi)

Occupazione	Superficie utile collettori	Capienza scaldacqua
< 20 persone	1,0 - 1,5 m ² /persona	80 - 120 l/persona
20 - 100 persone	0,5 - 1,1 m ² /persona	60 - 90 l/persona
> 100 persone	0,4 - 0,8 m ² /persona	40 - 70 l/persona

Dimensionamento: produzione solare di acqua calda e integrazione al riscaldamento (valori indicativi)

Fabbisogno annuo di energia riscaldamento e acqua calda	Superficie utile collettori	Capienza scaldacqua
Casa con 1 - 3 appartamenti	0,5 - 1,0 m ² /(MWh/a)	60 - 100 l/m ² superficie collettori
Casa plurifamiliare	0,4 - 0,6 m ² /(MWh/a)	30 - 60 l/m ² superficie collettori

Ombreggiamento della superficie assorbitore (collettore a tubi sottovuoto **AURON DF**)

In caso di montaggio su tetto piano o su facciata è necessario considerare con particolare attenzione l'angolo di incidenza del sole, perché in determinati periodi, a seconda della regione e dell'inclinazione dei collettori, si possono verificare

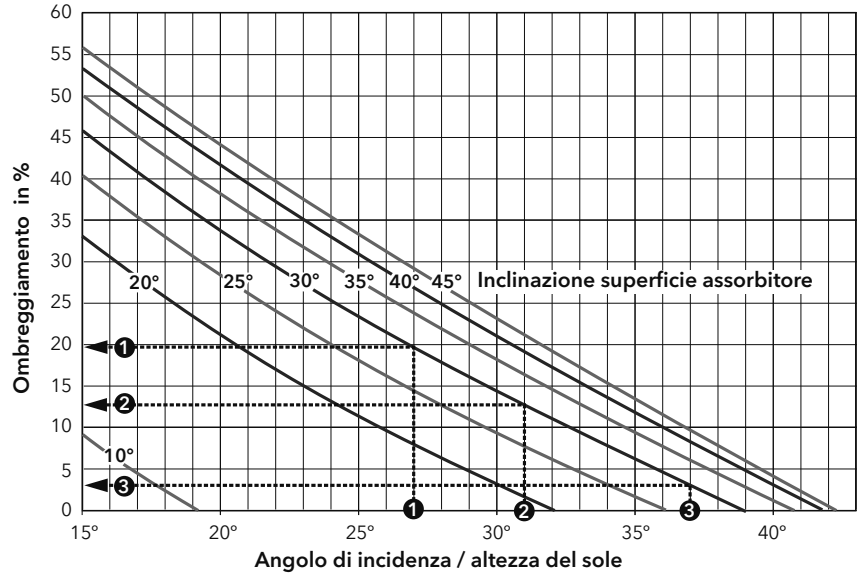
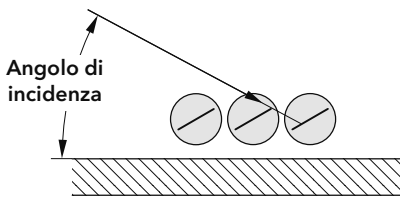
ombreggiamenti reciproci delle superfici dell'assorbitore. Questo aspetto va obbligatoriamente considerato per il dimensionamento dell'impianto solare.

Nei seguenti diagrammi è possibile desumere l'ombreggiamento della superficie assorbitore (in percentuale) in funzione delle diverse posizioni del sole (angolo di incidenza) e del tipo di utilizzo.

Esempio 1: montaggio su tetto piano

Inclinazione superficie assorbitore = 30°, il 1.10 alle 10.00.

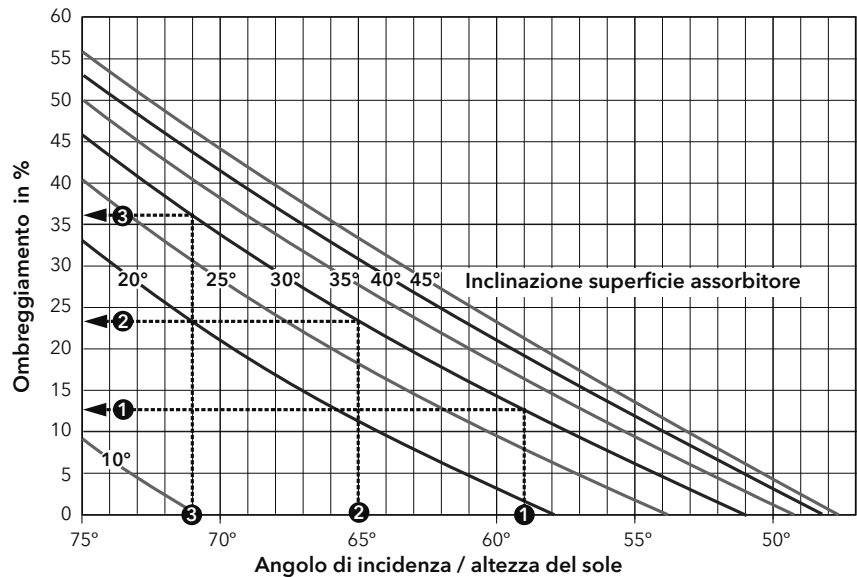
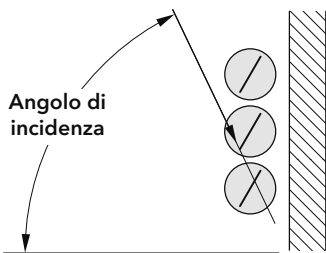
	Angolo di incidenza	Ombreggiamento superficie assorbitore
1	Amburgo = 27°	= 20 %
2	Zurigo = 31°	= 13 %
3	Milano = 37°	= 3 %



Esempio 2: montaggio su facciata

Inclinazione superficie assorbitore = 30°, il 1.7 alle 12.00.

	Angolo di incidenza	Ombreggiamento superficie assorbitore
1	Amburgo = 59°	= 13 %
2	Zurigo = 65°	= 23 %
3	Milano = 71°	= 36 %



Perdite dell'accumulatore

Nella maggior parte dei casi, le perdite dell'accumulatore non vengono considerate nel calcolo del fabbisogno di calore, nonostante siano proprio gli impianti solari a utilizzare gli accumulatori più capienti che generano perdite

supplementari in corrispondenza dei vari raccordi. Una parte delle perdite dell'accumulatore e dei raccordi deve essere coperta con l'impianto solare. A tale scopo è necessario stimare le perdite dell'accumulatore.

In base alla norma SIA 385-1 valgono i seguenti valori limite:

Accumulatore litri	Valore limite kWh/d	Accumulatore litri	Valore limite kWh/d
100	1,10	600	2,69
150	1,20	800	3,11
200	1,56	1000	3,48
300	1,91	1250	3,89
400	2,20	1500	4,26
500	2,46	2000	5,0

Perdite delle tubazioni

Isolamento termico	Tubo	DN 15 (1/2")	DN 20 (3/4")	DN 25 (1")	DN 32 (1 1/4")	DN 40 (1 1/2")
0 mm	W/m	13,6	20,0	25,4	31,7	38,0
20 mm	W/m	4,1	5,6	7,0	8,5	10,0
30 mm	W/m	3,6	4,8	5,8	7,0	8,1
40 mm	W/m	3,2	4,3	5,1	6,0	6,9
50 mm	W/m	3,0	3,9	4,6	5,4	6,1

Indicazioni di progetto: SOLATRON e AURON DF

Temperatura di esercizio 120°C - 160°C

Verificare la resistenza alla temperatura di tutti i materiali previsti.

Condotte

Non utilizzare tubi zincati!

Nel caso di impiego dei tubi in rame uniti tramite brasatura forte non utilizzare fondenti a base di cloro.

Unioni a brasatura dolce non sono adatte. Considerare l'elevata dilatazione dei tubi. I raccordi a pressione (pressfitting) sono da impiegare solo con guarnizioni di tenuta speciali.

Dimensionamento

Il dimensionamento delle condotte di collegamento e del vaso di espansione deve essere fatto in relazione al numero di collettori.

Materiale di guarnizione

Canapa e pasta sono i più adatti in quanto il teflon non è compatibile con il fluido antigelo.

Disaerazione

Utilizzare esclusivamente disaeratori manuali.

Riempimento

Il riempimento va realizzato con una miscela di acqua e almeno il 30% di antigelo; raccomandiamo COOLEX SOLAR. Va considerata anche la capienza del vaso intermedio.

Tetto piano con triangolo di montaggio

Zavorra per ogni collettore:

SOLATRON	
montaggio verticale	300 kg/m ²
montaggio orizzontale	100 kg/m ²
AURON DF	vedi istruzioni per l'uso

Importante: la capacità portante del tetto deve essere verificata.

In caso di zavorramenti inferiori si devono prevedere dei tiranti in acciaio ancorati a punti di fissaggio stabili. Per ridurre al minimo i carichi del vento sui collettori, evitare un'installazione sul bordo del tetto (distanza minima 1,2 m).

Tegole

Sulla parte inferiore devono rimanere 3 file, mentre su quella superiore almeno 2.

Eternit

Possibile solo il montaggio applicato sul

tetto. Gli elementi di fissaggio devono essere integrati dal copritetto. L'eventuale montaggio diretto sulle lastre di Eternit necessita del preventivo intervento da parte del copritetto.

Copertura con aggraffatura

Accertarsi che l'aggraffatura sia in grado di sostenere i collettori, eventualmente rinforzare.

SOLATRON	46 kg per ogni collettore
AURON DF	vedi istruzioni per l'uso

Attenzione

Prima della messa in esercizio del circuito solare i collettori non vanno riempiti. Devono inoltre essere coperti a cura del committente, altrimenti si surriscaldano in breve tempo. Per questo tipo di danni decade la garanzia di ELCO.

Le informazioni riguardanti il raccordo al tetto e lo zavorramento sono indicative e vanno utilizzate esclusivamente per l'allestimento delle offerte.

Il calcolo dei carichi da vento e da neve specifici per l'oggetto secondo la norma SIA 261 deve essere eseguito a cura del committente da uno specialista in statica.

Determinazione perdite di carico AURON DF

Esempio

Campo collettori	70 tubi
Flusso volumetrico	5 l/min

Letture del diagramma con 5 l/min e

AURON DF 10-2	47 mbar
---------------	---------

Perdite di carico con 70 tubi = 229 mbar

(con un impianto da 70 tubi AURON DF 10-2, 20-2 o 30-2)



Determinazione perdite di carico SOLATRON S 2.5-1 V (verticale) e S 2.5-1 H (orizzontale)

Perdite di carico nel campo collettori, collegamento in parallelo in una fila

riferite all'acqua a 20°C corrisponde a COOLEX SOLAR 60°C

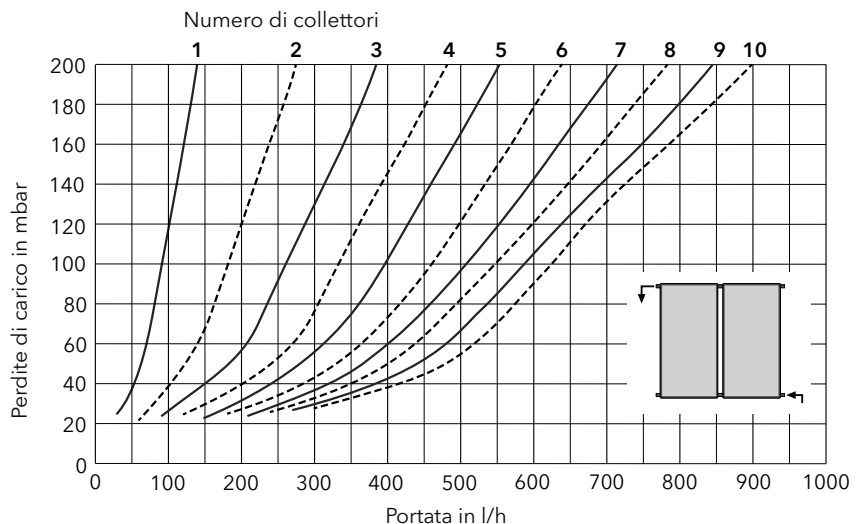


Tabella di selezione per vasi di espansione e vasi intermedi

La tabella si basa su una valvola di sicurezza con una pressione di intervento di 6 bar, una pressione dell'impianto di $p_{stat} + 0,5$ bar e sul volume di espansione dell'impianto solare installato. Il volume di espansione risulta dal volume dei collettori, dal volume della condotta di raccordo e dal volume dell'impianto moltiplicato per il coefficiente di espansione del liquido solare.

I **vasi intermedi** vanno utilizzati in tutti gli impianti con condotte molto corte e/o sezioni molto piccole, oppure in caso di grandi superfici di collettori e collettori di grande contenuto (contenuto condotta di ritorno < 50 % della capienza minima di un vaso di espansione correttamente dimensionato $V_{EXP\ min.}$).

Per utilizzare la seguente tabella è necessario calcolare il volume di espansione $V_D = V_{koll} + V_r + (e \times V_A)$

Volume del vaso di espansione in litri

Base di calcolo per la tabella:

$$V_{EXP\ min.} = (V_D + V_V) \times (p_e + 1) / (p_e - p_a)$$

Nel caso del **collettore a tubi sottovuoto AURON DF**, per il calcolo del volume di espansione vanno obbligatoriamente aggiunti 1,2 bar all'altezza statica dell'impianto.

Volume del vaso intermedio in litri

$$V_{ZG} = V_{EXP\ min.} \times 0,5$$

V_D litri	Altezza impianto in metri					
	3-10 m	11 m	12 m	13 m	14 m	15 m
5	14	14	14	15	15	16
6	15	16	16	16	17	17
7	17	17	18	18	19	19
8	19	19	20	20	21	21
9	20	21	21	22	22	23
10	22	22	23	24	24	25
11	23	24	25	25	26	27
12	25	26	26	27	28	29
13	27	27	28	29	30	31
14	28	29	30	31	32	32
15	30	31	32	32	33	34
16	32	32	33	34	35	36
17	33	34	35	36	37	38
18	35	36	37	38	39	40
19	37	38	39	40	41	42
20	38	39	40	41	43	44
21	40	41	42	43	44	46
22	42	43	44	45	46	48
23	43	44	45	47	48	49
24	45	46	47	48	50	51
25	46	48	49	50	52	53
26	48	49	51	52	54	55
27	50	51	52	54	55	57
28	51	53	54	56	57	59
29	53	54	56	57	59	61
30	55	56	58	59	61	63
32	58	59	61	63	64	66
34	61	63	64	66	68	70
36	64	66	68	70	72	74
38	68	70	71	73	75	78
40	71	73	75	77	79	81
42	74	76	78	80	83	85
44	78	80	82	84	86	89
46	81	83	85	88	90	93
48	84	86	89	91	94	96
50	87	90	92	95	97	100

$V_{EXP\ min.}$ = volume minimo del vaso di espansione

V_{ZG} = volume del vaso intermedio (optional)

V_{koll} = volume dei collettori

V_A = volume dell'impianto

V_r = volume della condotta di raccordo

V_D = volume di espansione

V_V = volume liquido residuo, vaso di espansione (0,5 % del volume dell'impianto, ma come minimo 3 litri)

e = coefficiente di espansione del liquido solare (0,085 con temperatura di riempimento 10°C e temperatura massima 130°C)

p_{stat} = altezza dell'impianto in metri x 0,1 bar/m

p_a = pressione di riempimento dell'impianto (0,5 bar + p_{stat})

p_e = pressione dell'impianto (pressione d'intervento valvola di sicurezza - 10 %)

Collettore piano (V_{koll})	l/pz.	
SOLATRON S 2.5-1 V	2,1	
SOLATRON S 2.5-1 H	2,5	
Collettore a tubi sottovuoto (V_{koll} ; tubi inclusi)	l/pz.	
AURON DF 10-2	1,32	
AURON DF 15-2	1,98	
AURON DF 20-2	2,64	
AURON DF 30-2	3,96	
Accumulatore (V_A)	l/pz.	
FS, HS, FSX, BS	vedi registro 9	
Condotta (V_A)	\varnothing interno mm	l/m
Rame 15 x 1	13,0	0,133
Rame 18 x 1	16,0	0,201
Rame 22 x 1	20,0	0,314
Acciaio inossidabile DN 16	16,3	0,273
Acciaio inossidabile DN 20	20,5	0,430
Acciaio inossidabile DN 25	25,4	0,633

Esempio: superficie lorda collettore 10 m² (superficie assorbitore 8,96 m²) con SOLATRON S 2.5-1 V

Volume collettori

$$V_{koll} = 8,4 \text{ l} \quad (2,1 \text{ l/collettore} = 4 \times 2,1 \text{ l})$$

Volume condotta di raccordo:

$$V_r = 0,628 \text{ l} \quad (1 \text{ m sui due lati, DN 22} = 2 \times 0,314)$$

Volume impianto

$$V_A = 33,02 \text{ l}$$

Volume collettori = 8,4 l

Volume condotta = 9,42 l

(30 m di condotta in rame 22 x 1 = 30 x 0,314)

volume scambiatore = 15,2 l

$$V_D = V_{koll} + V_r + (e \times V_A)$$

$$V_D = 8,4 \text{ l} + 0,628 \text{ l} + (0,085 \times 33,02 \text{ l})$$

Volume di espansione

$$V_D = 11,8 \text{ l}$$

Con un'altezza impianto di 12 metri risulta un volume minimo del vaso di espansione di **26 litri** = $V_{EXP\ min.}$. In questo caso si dovrebbe utilizzare un **vaso di espansione da 35 litri**.

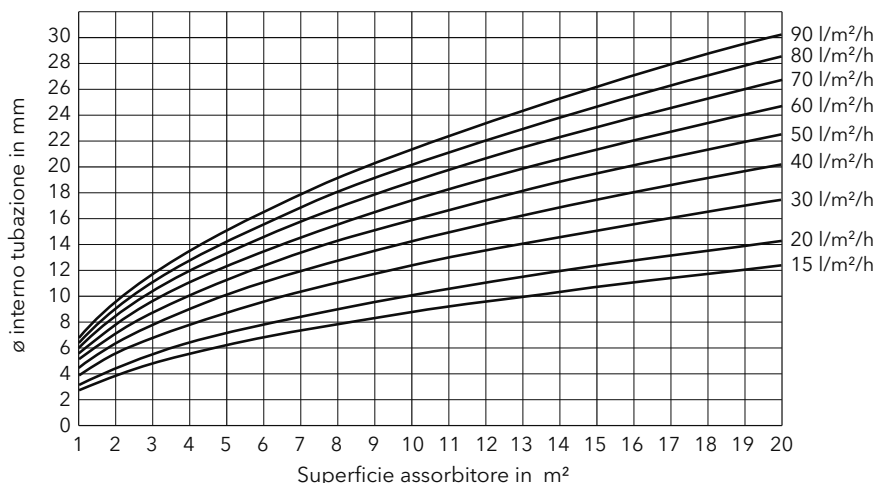
Vaso intermedio:

$$V_{ZG} = V_{EXP\ min.} \times 0,5 = 26 \text{ l} \times 0,5 = 13 \text{ litri}$$

Si dovrebbe utilizzare un **vaso intermedio da 18 litri**.

Dimensionamento dei tubi

In base ai flussi volumetrici indicati per le singole tipologie di collettore è possibile stabilire la dimensione dei tubi mediante la tabella a lato. Bisogna assicurarsi che la velocità di flusso corrisponda a 0,7 m/s. In caso di velocità di flusso superiori può manifestarsi una formazione di rumori e l'asportazione del materiale nel tubo. Velocità di flusso inferiori possono invece causare un pessimo avviamento dell'impianto.



Sistemi di tubazioni ad attacco rapido

Tubo doppio ondulato

in acciaio
inossidabile

Isiclick DN 16
Isiclick DN 20



DN 25



Tubo doppio INOX	Pressione nom.	Raggio di piegatura
interno/esterno mm / mm	200°C bar	min. mm
DN 16 16,5/20,4	11	40
DN 20 20,6/24,8	11	50
DN 25 25,6/30,5	10	60

Tubo singolo ondulato

in acciaio
inossidabile

DN 25



Tubo singolo INOX	Pressione nom.	Raggio di piegatura
interno/esterno mm / mm	200°C bar	min. mm
DN 25 25,6/30,5	10	60

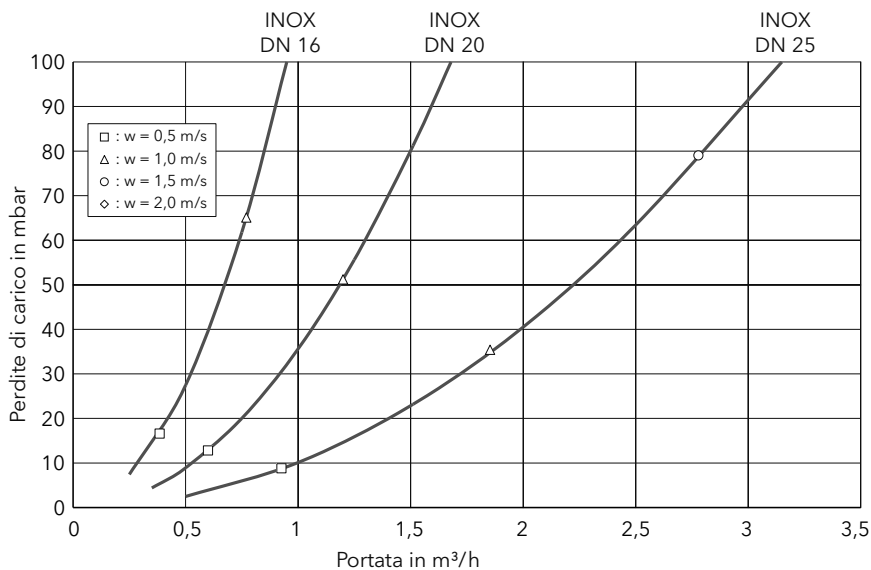
Perdita di carico:

il diagramma riportato sotto vale per 1 m di tubo doppio ondulato (posa diritta) con una miscela acqua-Tyfocon (60/40), una temperatura di esercizio di 40°C e una pressione di esercizio di 4 bar (i valori di calcolo sono indicativi).

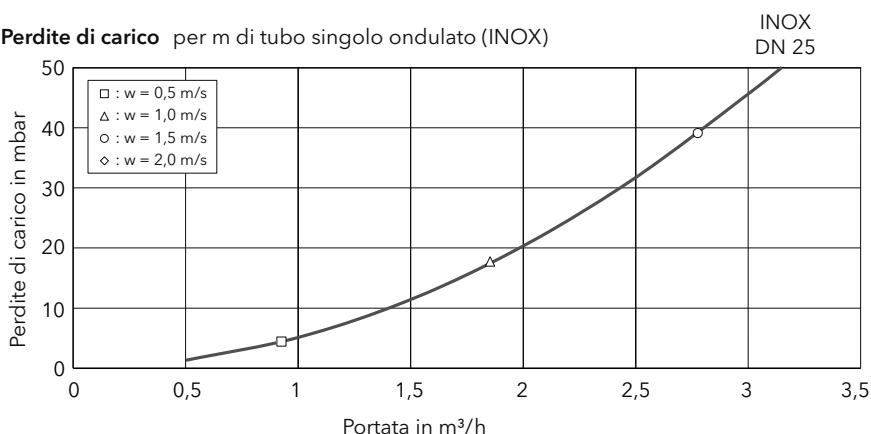
Attenzione:

considerare le perdite di carico totale di tutti i componenti (collettori, scambiatori di calore, valvole di chiusura, serrande di ritegno, curve, ecc.).

Perdite di carico per m di tubo doppio ondulato (INOX)



Perdite di carico per m di tubo singolo ondulato (INOX)



Formule importanti per l'impiantistica

Quantità di calore

$$Q = m \cdot c \cdot \Delta \vartheta$$

Q = Quantità di calore (kJ)

m = Massa (kg)

c = Capacità termica spec. (kJ/kg·K)

$\Delta \vartheta$ = Differenza di temperatura (K)

Potenza termica

$$\dot{Q} = \dot{m} \cdot c \cdot \Delta \vartheta$$

\dot{Q} = Potenza termica (kW)

\dot{m} = Flusso massico (kg/h)

c = Capacità termica spec. (kJ/kg·K)

$\Delta \vartheta$ = Differenza di temperatura (K)

Tempo di carica

$$S = Q / \dot{Q}$$

\dot{Q} = Potenza termica (kJ/s)

Q = Quantità di calore (kJ)

S = Tempo (Secondi)

Flusso volumetrico

$$\dot{V} = \frac{\dot{Q} \cdot 0,86}{\Delta \vartheta}$$

\dot{V} = Flusso volumetrico (m³/h)

\dot{Q} = Potenza termica (kW)

0,86 = Fattore costante

$\Delta \vartheta$ = Differenza di temperatura (K)

Massa

$$m = V \cdot \rho$$

m = Massa (kg)

V = Volume (m³)

ρ = Densità (kg/m³)

Flusso massico

$$\dot{m} = \frac{\dot{Q}}{c \cdot \Delta \vartheta}$$

\dot{m} = Flusso massico (kg/s)

\dot{Q} = Potenza termica (kJ/s)

c = Capacità termica spec. (kJ/kg·K)

$\Delta \vartheta$ = Differenza di temperatura (K)

Densità

$$\rho = \frac{m}{V}$$

m = Massa (kg)

V = Volume (m³)

ρ = Densità (kg/m³)

Acqua

Densità, volume specifico e pressione di saturazione a diverse temperature

Temperatura ϑ °C	Densità ρ kg/m ³	Volume spec. V dm ³ /kg	Pressione sat. p''_{vapore} mbar
0	999,8	1,0001	6,1
5	1000,0	1,0000	8,7
10	999,7	1,0003	12,2
15	999,2	1,0008	17,0
20	998,3	1,0018	23,4
25	997,1	1,0029	31,7
30	995,7	1,0047	42,4
35	994,0	1,0059	56,2
40	992,3	1,0078	73,8
45	990,2	1,0098	95,8
50	988,0	1,0121	123,3
55	985,7	1,0145	157,4
60	983,2	1,0171	199,2
65	980,5	1,0198	250,1
70	977,7	1,0227	311,6
75	974,8	1,0258	385,5
80	971,6	1,0290	473,6
85	968,4	1,0324	578,0
90	965,2	1,0359	701,1
95	961,6	1,0396	845,3
100	957,9	1,0434	1013,3

Potere calorico superiore (H_s) e potere calorico inferiore (H_i)

Potere calorifico

Il potere calorico è il termine generico che contraddistingue il potere calorico superiore risp. inferiore. Questo valore numerico rappresenta la quantità di calore che sprigiona la combustione completa di 1 kg di un determinato combustibile.

La differenza tra superiore ed inferiore è costituita dal calore latente contenuto nel vapore acqueo dei gas combustibili. Esiste pertanto una certa differenza tra i vari combustibili che durante la fase di combustione sprigionano vapore acqueo che viene in seguito evacuato tramite i gas combustibili. Il potere calorico superiore (H_s)

equivale al potere calorico del combustibile, più la quantità di calore latente contenuta nei gas combustibili. Il potere calorico inferiore (H_i) equivale al potere calorico del combustibile, senza la quantità di calore latente contenuta nei gas combustibili.

Rapporto H_s/H_i

Fonte d'energia	potere calorico superiore (H _s)	potere calorifico inferiore (H _i)	Rapporto H _s /H _i
Gas illuminante	5,48 kWh/m ³	4,87 kWh/m ³	1,13
Metano LL (L)	9,78 kWh/m ³	8,83 kWh/m ³	1,11
Metano E (H)	11,46 kWh/m ³	10,35 kWh/m ³	1,11
Propano	28,28 kWh/m ³	25,99 kWh/m ³	1,09
Butano	37,22 kWh/m ³	34,31 kWh/m ³	1,08
Gasolio EL	12,57 kWh/kg	11,86 kWh/kg	1,06

Potere calorico di combustibili liquidi, solidi, gassosi

Genere di combustibile	potere calorifico inferiore in kJ/kg	kWh/kg
Gasolio riscaldamento EL (gasolio ecologico)	42'700	11,86
Gasolio riscaldamento L	37'800	10,50
Gasolio riscaldamento S	39'900	11,08
Olio di lignite	37'700	10,50
Olio d'antracite	38'500	10,70
Legno	15'300	4,25
Pellet	18'000	5,00
Carbone di legna	29'000	8,05
Corteccia d'albero	17'200	4,78
Carbone	28'500	7,93
Antracite	30'000	8,33
Lignite	22'000	6,10
Mattonelle	20'000	5,55
Torba	12'500	3,40
Mattonelle di torba	18'100	5,03
Rifiuti vegetali	6'100 - 16'300	1,7 - 4,52
Rifiuti domestici	2'500 - 11'000	0,69 - 3,06

Genere di combustibile	potere calorifico inferiore in kJ/m ³	kWh/m ³
Metano LL (L)	31'750	8,83
Metano E (H)	37'350	10,35
Metano (Lüneburg)	28'950	8,05
Gas illuminante	16'340	4,54
Propano	93'600	25,99
Butano	128'000	34,31
Biogas	ca. 21'000 - 27'000	ca. 6,0 - 7,5

Fattori di conversione delle unità

Unità nel SI
(SI Sistema internazionale delle unità)

Unità nel TS ed altri sistemi precedenti di unità
(TS sistema di unità tecniche)

Pressione p $1 \text{ Pa} = 1 \text{ N/m}^2 = 10^{-5} \text{ bar}$ $1 \text{ bar} = 10^5 \text{ Pa} = 10^5 \text{ N/m}^2 = 0,1 \text{ N/mm}^2 = 10 \text{ N/cm}^2$

	bar	at (kg*/cm ²)	atm	Torr (mm Hg)
1 bar =	1	1,02	0,987	750
1 at = 1 kg*/cm ² =	0,981	1	0,968	736
1 atm =	1,013	1,03	1	760
1 Torr = 1 mm Hg =	0,001 33 = $1,33 \cdot 10^{-3}$	0,001 36 = $1,36 \cdot 10^{-3}$	0,001 32 = $1,32 \cdot 10^{-3}$	1

Altezza piezometrica h $1 \text{ Pa} = 1 \text{ N/m}^2 = 10^{-5} \text{ bar} = 0,102 \text{ mm}$ $\text{CL} = 0,007 5 \text{ mm Hg}$

	bar	mbar	mm CL	mm Hg
1 bar =	1	1'000 = 10^3	10'200 = $10,2 \cdot 10^3$	750
1 mbar =	0,001 = 10^{-3}	1	10,2	0,75
1 mm WS =	0,000 098 1 = $98,1 \cdot 10^{-6}$	0,098 1 = $98,1 \cdot 10^{-3}$	1	0,073 6 = $73,6 \cdot 10^{-3}$
1 mm Hg = 1 Torr =	0,001 33 = $1,33 \cdot 10^{-3}$	1,33	13,6	1

Lavoro, energia W

	J	kW • h	kg* • m	kcal	PS • h
1 J = 1 N • m = 1 W • s =	1	0,000 000 278 = $0,278 \cdot 10^{-6}$	0,102	0,000 239 = $0,239 \cdot 10^{-3}$	0,000 000 378 = $0,378 \cdot 10^{-6}$
1 kW • h =	3 600 000 = $3,6 \cdot 10^6$	1	367 000 = $0,367 \cdot 10^6$	860	1,36
1 kg* • m =	9,81	0,000 002 72 = $2,72 \cdot 10^{-6}$	1	0,002 34 = $2,34 \cdot 10^{-3}$	0,000 0037 = $3,7 \cdot 10^{-6}$
1 kcal =	4 190 = $4,19 \cdot 10^3$	0,001 16 = $1,16 \cdot 10^{-3}$	427	1	0,001 58 = $1,58 \cdot 10^{-3}$
PS • h =	2 650 000 = $2,65 \cdot 10^6$	0,736	270 000 = $0,27 \cdot 10^6$	632	1

Potenza P

	W	kg* • m/s	PS	kcal/s	kcal/h
1 W = 1 N • m/s = 1 J/s =	1	0,102	0,001 36 = $1,36 \cdot 10^{-3}$	0,000 239 = $0,239 \cdot 10^{-3}$	0,860
1 kg* • m/s =	9,81	1	0,013 3 = $13,3 \cdot 10^{-3}$	0,002 34 = $2,34 \cdot 10^{-3}$	8,43
1 PS =	736	75	1	0,176	632
1 kcal/s =	4 190 = $4,19 \cdot 10^3$	427	5,69	1	3600 = $3,6 \cdot 10^3$
1 kcal/h =	1,16	0,119	0,001 58 = $1,58 \cdot 10^{-3}$	0,000 278 = $0,278 \cdot 10^{-3}$	1

Calore specifico c

	J/(kg • °C)	kJ/(kg • °C)	kcal/(kg* • °C)
1 J/(kg • °C) =	1	0,004 19 = $4,19 \cdot 10^{-3}$	0,000 239 = $0,239 \cdot 10^{-3}$
1 kJ/(kg • °C) =	1000 = 10^3	1	0,239
1 kcal/(kg* • °C) =	4190 = $4,19 \cdot 10^3$	4,19	1

Designazione degli standard / proposte di sistema

Per designare gli standard idraulici e le proposte di sistema si utilizza una chiave di codifica basata su numeri e lettere. La stessa chiave si applica anche agli ampliamenti.

Prodotto (tipo)	Chiave numerica	Chiave alfabetica
AEROTOP SPLIT	1 1 circuito riscaldamento modulato	A Separatore idraulico
AEROTOP MONO	2 1 circuito riscaldamento miscelato	B Scambiatore di calore a piastre
AEROTOP SX	3 1 circuito riscaldamento modulato e 1 circuito riscaldamento miscelato	C Pompa primaria
AEROTOP SG		D Circuito anticondensa
AEROTOP S	4 2 circuiti riscaldamento miscelati	E Generatori di calore in cascata
AEROTOP T		F Piscina
AQUATOP S	5 Carico ACS con pompa di circolazione	G Accumulatore tampone per complemento al riscaldamento
AQUATOP T	6 Carico ACS con valvola a 3 vie	
THISION S PLUS	7 1 campo collettori solari	H Accumulatore tampone combinato
THISION L PLUS	8 2 campi collettori solari	
TRIGON S PLUS		I Accumulatore di separazione
TRIGON L PLUS		J Accumulatore tampone nel ritorno
TRIGON XL		K Pompa di trasferimento ACS
TRIGON XXL EVO		L Sorgente acqua di falda
STRATON ST		M Freecooling / raffrescamento attivo
STRATON L		N Termopompa ACS
STRATON XL		O Scambiatore di calore gas combustibili (est.)
Solare (AURON DF + SOLATRON)		Q Modulo per acqua calda sanitaria

Spiegazione

Possono figurare più numeri e più lettere.

I numeri e le lettere vengono separati da un trattino (-).

Il termine „standard” è utilizzato quando esiste un elenco completo di componenti; le proposte di sistema non hanno un elenco componenti.

Esempi

Standard THISION S PLUS (13 - 34) 1-6-7-C

Caldaia murale a gas a condensazione THISION S PLUS (tipo 13 - 34) con:

- 1 1 circuito riscaldamento modulato
- 6 Carico ACS con valvola a 3 vie
- 7 1 campo collettori solari
- C Pompa primaria

Proposta di sistema TRIGON S PLUS 3-A-C / 3-B-C

Caldaie a basamento a gas a condensazione TRIGON S PLUS con:

- 3 1 circuito riscaldamento modulato e
1 circuito riscaldamento miscelato
- A Separatore idraulico
- B Scambiatore di calore a piastre
- C Pompa primaria

Standard AEROTOP S 1-6-J (-M raffrescamento attivo, S05.2 - S09.2)

Termopompe aria-acqua AEROTOP S con:

(-M raffrescamento attivo, termopompe aria-acqua AEROTOP (tipo S05.2 - S09.2))

- 1 1 circuito riscaldamento modulato
- 6 Carico ACS con valvola a 3 vie
- J Accumulatore tampone nel ritorno
- M Freecooling / raffrescamento attivo

Proposta di sistema - Ampliamento 2-5

Ampliamento ad es. per caldaia STRATON L con:

- 2 1 circuito riscaldamento miscelato
- 5 Carico ACS con pompa di circolazione

Proposta di sistema - Ampliamento B-L

Ampliamento ad es. per termopompe acqua-acqua AQUATOP T con:

- B Scambiatore di calore a piastre
- L Sorgente acqua di falda

Standard / proposte di sistema: simboli e legenda

Simbolo	Pos.	Legenda	Indicazioni
	1	Generatore di calore	Gas (atmosferici), solidi, bruciatori ad aria soffiata
			Termopompa: aria-acqua, acqua glicolata-acqua / acqua-acqua
	2	Pompa primaria	
	23	Pompa circuito riscaldamento	
	24	Pompa di carico accumulatore	
	36	Pompa di circolazione acqua calda	
	44	Pompa di trasferta	
	53	Pompa di estrazione	
	63	Pompa per collettore solare	
	73	Pompa di trasferimento ACS	
	75	Pompa di filtraggio piscina	
	3	Regolatore	
	6	Comando a distanza	
	7	Regolatore suppl. interno	
	31	Interfaccia di comunicazione	
	62	Regolatore impianto solare	
	8	Regolatore suppl. esterno	
	85	Regolatore in corpo da parete	
	13	Sonda accumulatore) ¹
	32	Sonda ritorno) ¹
	40	Sonda mandata) ¹
	68	Sonda temperatura collettore	
	77	Sonda piscina	
	5	Sonda esterna	
	50	Sonda esterna per esercizio autonomo	
	9	Valvola / gruppo di sicurezza) ¹
	82	Gruppo di sicurezza circuito solare	
	10	Termostato gas combustibili) ²
	17	Limitatore temperatura risc. pavimento	
	11	Valvola di deviazione	
	22	Valvola di miscelazione con attuatore	
	78	Valvola di deviazione	Solare
	37	Valvola di miscel. per innalzam. temp. ritorno	
	72	Miscelatore acqua sanitaria	
	12	Scaldacqua ad accumulazione	
	14	Separatore idraulico	
	15	Vaso di espansione) ¹
	64	Vaso di espansione circuito solare	
	84	Vaso intermedio	
	16	Set di raccordo	
	18	Separatore di melma) ¹
	19	Valvola di sovrappressione) ¹
	20	Set di raccordo LAS) ²
	30	Adattatore raccordo separato gas combustibili/aria fresca) ¹
	21	Possibilità di ampliamento	
	25	Valvola a sfera per gas	
	26	Valvola di ritenuta	
	80	Valvola di ritenuta	Solare

Simbolo	Pos.	Legenda	Indicazioni
	27	Valvola principale gas esterna	
	29	Zoccolo caldaia	
	33	Disaeratore) ²
	34	Valvola di bilanciamento	
	39	Scambiatore di calore a piastre	
	74	Scambiatore in controcorrente	
	41	Valvola a passaggio diretto	
	46	Termostato di sicurezza	
	49	Scambiatore di calore gas combustibili) ¹
	51	Flussostato	
	52	Organo di chiusura) ²
	54	Accumulatore tampone	
	55	Pressostato) ²
	56	Filtro	
	81	Filtro	
	57	Segnalatore di condensa	
		Resistenza elettrica	integrato in:
	58	scaldacqua ad accumulazione (12)	
	59	accumulatore tampone/ combinato (54/60)	
	71	generatore di calore (1)	
	60	Accumulatore combinato	
	65	Collettore solare	
	67	Sistema di tubi a innesto rapido	
	66	Riempimento / Scarico	
	69	Regolatore di flusso	
	70	Flussometro) ¹
	76	Piscina	
	90	Modulo per acqua calda sanitaria	
	91	Gruppo di circolazione	
		Utilizzatore) ³
		Separatore d'aria) ³
		Scarico / Scarico melma) ³
		Tubo di raffreddamento) ³
		Imbuto di scarico sifonato) ³

Rappresentato solo come simbolo (senza cifra/legenda):

-)¹ se integrato;
-)² se integrato, incluso o lato committente;
-)³ sempre

Le posizioni si suddividono in:

- necessario
- integrato o incluso
- optional
- lato committente

AEROTOP DHW Termopompa ACS

- 2.2 Descrizione del prodotto, AEROTOP DHW
- 2.3 Accessori
- 2.4 Dati tecnici, disegni quotati

AEROTOP SPLIT ver. bi-blocco

PDCMODULOSISTEMA
POMPE DI CALORE EFFICIENTI CON SISTEMA

- 2.6 Descrizione del prodotto, AEROTOP SPLIT
- 2.8 Accessori
- 2.12 Standard
- 2.14 Proposte di sistema
- 2.18 Dati tecnici, curve di potenza
- 2.20 Disegni quotati, progettazione (R32)



AEROTOP MONO

PDCMODULOSISTEMA
POMPE DI CALORE EFFICIENTI CON SISTEMA

- 2.22 Descrizione del prodotto, AEROTOP MONO
- 2.24 Accessori
- 2.27 Standard
- 2.30 Proposte di sistema
- 2.32 Proposte di sistema per cascata
- 2.34 Dati tecnici, curve di potenza
- 2.36 Disegni quotati



AEROTOP SX

PDCMODULOSISTEMA
POMPE DI CALORE EFFICIENTI CON SISTEMA

- 2.38 Descrizione del prodotto
- 2.39 AEROTOP SX installazione esterna
- 2.40 Accessori per installazione esterna
- 2.42 Standard
- 2.44 Proposte di sistema
- 2.51 Dati tecnici, curve di potenza
- 2.53 Disegni quotati



AEROTOP SG

PDCMODULOSISTEMA
POMPE DI CALORE EFFICIENTI CON SISTEMA

- 2.54 Descrizione del prodotto
- 2.55 AEROTOP SG installazione esterna
- 2.56 Accessori per installazione esterna
- 2.58 Standard
- 2.60 Proposte di sistema
- 2.65 Dati tecnici, curve di potenza
- 2.67 Disegni quotati



AEROTOP S

PDCMODULOSISTEMA
POMPE DI CALORE EFFICIENTI CON SISTEMA

- 2.68 Descrizione del prodotto
- 2.69 AEROTOP S installazione interna
- 2.70 Accessori per installazione interna
- 2.74 Standard
- 2.76 Proposte di sistema
- 2.80 Dati tecnici, curve di potenza
- 2.82 Disegni quotati
- 2.83 **AEROTOP S Silent Plus** (con kit per canale)



AEROTOP T

- 2.84 Descrizione del prodotto
- 2.85 AEROTOP T installazione interna ed esterna
- 2.86 Accessori per installazione interna
- 2.88 Accessori per installazione esterna
- 2.89 Standard
- 2.90 Proposte di sistema
- 2.93 Dati tecnici, curve di potenza
- 2.95 Disegni quotati



Descrizione del prodotto - Termopompa ACS AEROTOP DHW

Caratteristiche

- Termopompa per installazione interna per la produzione di acqua calda sanitaria
- Funzionamento con aria ambiente o aria esterna
- Temperature dell'acqua calda fino a 62 °C in regime termopompa
- Classe di efficienza energetica A⁺
- Superficie di appoggio minima
- Modo silenzioso per una bassa rumorosità operativa
- Valvola di espansione elettronica (EEV) per un'efficienza ottimale in ogni punto di lavoro
- Circuito frigorifero sigillato, riempito e testato a tenuta in fabbrica
- Refrigerante R134A

Componenti integrati

- Scaldacqua, contenitore in acciaio
- Scambiatore di calore per raccordo secondo generatore di calore (solo con DHW 250.2 SYS)
- Contenitore in acciaio, smaltato; apertura di revisione frontale
- Protezione catodica con anodo per correnti vaganti e anodo di magnesio
- Isolamento termico in schiuma rigida esente da CFC
- Involucro esterno in lamiera d'acciaio, termolaccata colore bianco (RAL 9016)
- Riscaldamento elettrico d'emergenza a 2 stadi (1,5 + 1,0 kW)
- Compressore completamente ermetico, silenzioso, montato su supporti antivibrazioni
- Ventilatore radiale a regime variabile, silenzioso
- Unità di comando integrata sul lato frontale

Comando

- Regolatore digitale per termopompa
- Ampio display grafico illuminato
- Funzione per l'utilizzo efficiente di elettricità fotovoltaica
- Conforme ai requisiti del label SG-Ready
- Più modi operativi selezionabili (Green, Auto, Boost 1/2, Voyage, Program 1/2)
- Circuito antilegionella
- Comando di un secondo generatore di calore
- Contatore di funzionamento
- Visualizzatore del consumo energetico
- Bus BridgeNet per la comunicazione sistemica

**Dotazione**

- Termopompa AEROTOP DHW
- Tubo flessibile condensa
- 2 separatori galvanici
- 2 adattatori per canale dell'aria
- Documentazioni

Codifica del tipo

SYS = Sistema (scambiatore di calore per secondo generatore di calore)


Protezione contro la corrosione

Per motivi di corrosione, evitare l'utilizzo misto di metalli durante l'installazione. Nel senso di flusso, il rame e l'acciaio inossidabile non dovrebbero mai essere utilizzati a monte dell'acciaio. Nelle transizioni di tubi in metalli diversi, in particolare acciaio, rame e acciaio inossidabile devono essere adottate misure di protezione anticorrosione (p.e. elemento intermedio o isolante adatto)!

Dimensioni	Altezza locale *	Altezza	Larghezza	Profondità	Peso
DHW 200.2	min. 1830 mm	1737 mm	600 mm	680 mm	90 kg
DHW 250.2	min. 2090 mm	1997 mm	600 mm	680 mm	95 kg
DHW 250.2 SYS	min. 2090 mm	1997 mm	600 mm	680 mm	110 kg

* con diaframmi per funzionamento con aria ambiente (in dotazione)

Termopompa ACS AEROTOP DHW

Termopompa ACS	Capacità dell'accumulatore litri	Coeff. prestaz. EN 16147			Scambiatore per 2° generatore di calore	Efficienza energetica ¹	No art.	CHF IVA escl.
AEROTOP		A+7 W10-55 COP	A+20 W10-55 COP	* SCOP		 L/XL		
DHW 200.2	200	3,1	3,5	3,36	-	A ⁺ L	3725583	4'770.-
DHW 250.2	250	3,4	3,8	3,58	-	A ⁺ XL	3725584	4'970.-
DHW 250.2 SYS	245	3,1	3,6	3,58	0,65 m ²	A ⁺ XL	3725585	5'300.-

* SCOP in base alla norma VDI 4650 (2016) con funzionamento aria ambiente 15°C e modo silenzioso

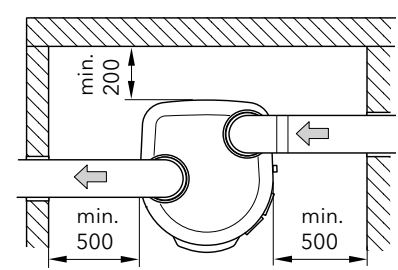
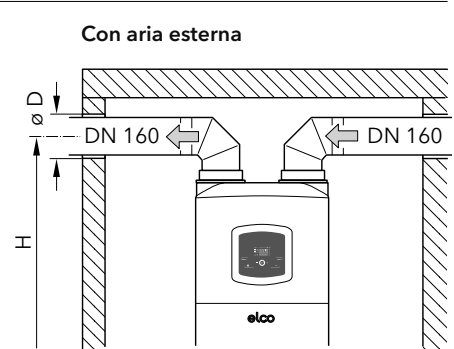
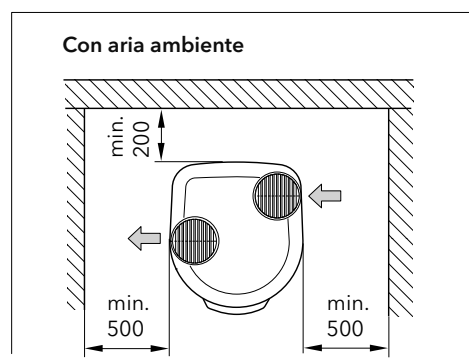
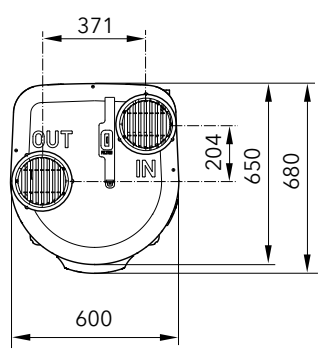
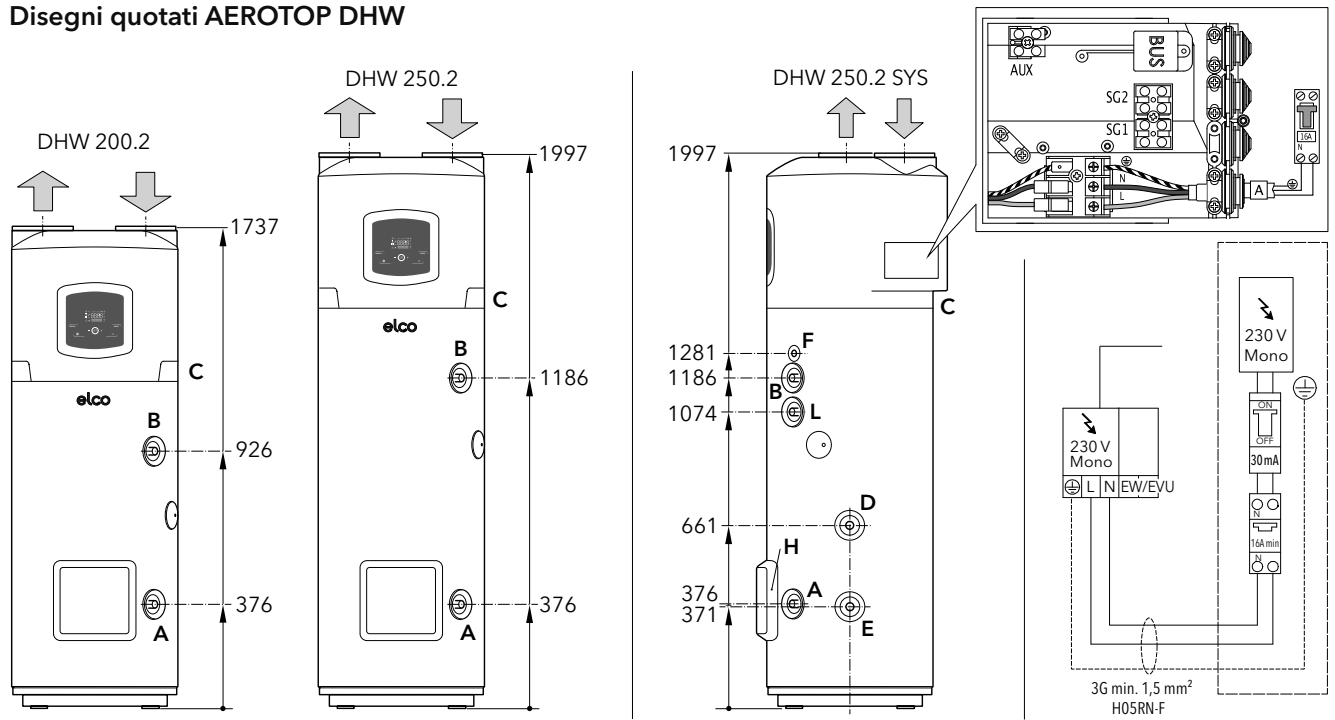
¹ Classe di efficienza energetica:  L/XL Produzione acqua calda:
Regolamento (UE) n. 812/2013 Classi etichetta: A⁺ → F

Prestazioni di servizio	No art.	CHF
Messa in servizio Prima messa in funzione , regolazione e consegna dell'impianto (inclusi 2 anni di garanzia) Indicazioni per la messa in servizio: vedi registro 11	ZCSC00000322	274.-
Manuale di servizio ELCO	3727243	36.-

Accessori per funzionamento con aria esterna		No art.	CHF IVA escl.
	Adattatori per canale dell'aria (in dotazione) Riduzione da DN 200 a DN 160 o DN 150 per il raccordo di canali dall'aria EPE alla termopompa ACS AEROTOP DHW	DN 160	incl.
	Kit di base EPE comprendente: 4 x canale dell'aria dritto, lunghezza 1000 mm 2 x curva canale dell'aria 90° 4 x manicotto di raccordo 2 x passaggio murale, lunghezza 500 mm 2 x griglia parapioggia, bianco	DN 160	3078088 465.-
	Kit aggiuntivo EPE 1 x canale dell'aria dritto, lunghezza 1000 mm 1 x manicotto di raccordo	DN 160	3078089 85.-
	Canale dell'aria dritto	perdita di carico 4 Pa 8 Pa	DN 160 lunghezza 500 mm 3078091 39.50 1000 mm 3078090 67.-
	Curva canale dell'aria 90°	perdita di carico 32 Pa	DN 160 3078092 34.-
	Manicotto di raccordo		DN 160 3078093 19.40
	Griglia parapioggia bianco	perdita di carico 18 Pa	3078094 24.30

Dati tecnici		AEROTOP DHW		200.2	250.2	250.2 SYS
Potenza Con aria ambiente secondo EN 16147 A20/W10-55	Coefficiente di prestazione	COP		3,54	3,82	3,61
	Tempo di carica	h:min		03:02	04:02	04:03
	Perdite di pronto funzionamento Pes	W		19	19	20
	Quantità utile di acqua	l		258	341	338
Potenza Con aria esterna secondo EN 16147 A7/W10-55	Coefficiente di prestazione	COP		3,05	3,35	3,14
	Tempo di carica	h:min		03:59	05:23	05:24
	Perdite di pronto funzionamento Pes	W		21	22	23
	Quantità utile di acqua	l		256	336	333
Prelievo di calore	Ventilatore	posizione		radiale		
Flusso volumetrico	min./max.	m ³ /h		450/650		
Volume ambiente minimo	Luogo d'installazione	m ³		30		
Raccordo, lato aspirazione/espulsione	Apparecchio	DN		200		
	Adattatore	DN		150/160		
Pressione residua	Senza canali	Pa		230		
Lunghezza totale canali	DN 160	max.	m	20 (incl. 2 curve)		
Limiti di impiego	Sorgente termica	°C		-10 - 42		
Temperatura dell'acqua	Con termopompa	max.	°C	62		
	Termopompa + resistenza elettrica	max.	°C	75		
Accumulatore	Capacità	nominale	l	200	250	245
Contenitore	in acciaio				smaltato	
Protezione catodica con					anodo per correnti vaganti + anodo di magnesio	
Pressione d'esercizio	max.	bar		6		
Perdite di approntamento		kWh/24 h		1,3	1,4	1,4
Raccordi acqua		DN		DN 20 (G ¾")		
Raccordo condensa	∅	mm		14		
Durezza dell'acqua	min.	°F / °dH		12 / 6,7		
Conducibilità acqua potabile	min.	µs/cm		150		
Scambiatore per 2° generatore	Superficie	m ²		-	-	0,65
Circuito frigorifero	Compressore				ermetico	
Refrigerante	R134A	Quantità	kg		1,3	
GWP / CO ₂ equivalente		/t			1430 / 1,859	
Circuito frigorifero	Bassa / alta pressione	max.	MPa		1 / 2,4	
Dati elettrici	Tensione nominale				1/N/PE AC 230 V	
Potenza assorbita	modo silenzioso/nominale/max.	W			650/700/900	
	Resistenza elettrica	W			1500 + 1000	
Corrente assorbita	max.	lmax	A		11,48	
Fusibile	Esterno	1 polo	A		B16	
Fattore di potenza	Cos Phi				0,99	
Dimensioni	Altezza		mm	1737	1997	1997
	Larghezza		mm		600	
	Profondità		mm		680	
Altezza locale min.	Con aria ambiente	con diaframmi	mm	1830	2090	2090
		senza diaframmi	mm	1940	2200	2200
	Con aria esterna	mm	2070	2330	2330	
Livello di potenza sonora Lwa	Con aria esterna	max. esterna	dB(A)		67	
		max. interna	dB(A)		55	
	Con aria ambiente	modo silenzioso	dB(A)		63	
		max.	dB(A)		67	

Disegni quotati AEROTOP DHW



Raccordi

Lato aspirazione / espulsione	
Apparecchio	DN 200
Adattatore (in dotazione)	DN 150 / 160

A	Acqua fredda	DN 20 (G 3/4")
B	Acqua calda	DN 20 (G 3/4")
C	Condensa	ø 14 mm

Solo con DHW 250.2 SYS		
D	Secondo generatore di calore mandata	DN 20 (G 3/4")
E	Secondo generatore di calore ritorno	DN 20 (G 3/4")
F	Guaina per sonda, sonda termica superiore	superiore
H	Guaina per sonda, sonda termica inferiore	inferiore
L	Circolazione	DN 20 (G 3/4")

Con aria ambiente	DHW	200.2	250.2 (SYS)
Altezza locale con diaframmi	min.	1830 mm	2090 mm
canale dell'aria DN 160	min.	2070 mm	2330 mm

Con aria esterna	DHW	200.2	250.2 (SYS)
Altezza locale con canale dell'aria DN 160	min.	2070 mm	2330 mm
Passaggio murale	ø D	190 mm	190 mm
Altezza da metà canale DN 160	H	1940 mm	2200 mm

Allacciamenti elettrici		Cavo	Prot.
K	Allacciamento elettrico fisso (cavo in dotazione)	3G	1,5 mm ² 16 A
SIG1	Ingresso tariffa alta/bassa (AE)	H05V2V2-F 2G	min. 0,75 mm ² 2 A
SIG2	PV / SG ready	H05V2V2-F 2G	min. 0,75 mm ² 2 A
AUX	Comando di un secondo generatore di calore (caldaia)	H05V2V2-F 2G	min. 0,75 mm ² 2 A

Descrizione del prodotto - Termopompe aria-acqua AEROTOP SPLIT

Caratteristiche

- Termopompa aria-acqua a regime variabile in versione bi-blocco
- Potenza termica 4 - 15 kW kW A-7/W35
- COP fino a 4,3 (A2/W35) e classe di efficienza energetica A++ (A+++ con sistemi a bassa temperatura)
- Raffrescamento attivo di serie
- Unità interna a parete

Componenti integrati

- Calorimetro
- Pompa di circolazione ad alta efficienza lato riscaldamento
- Valvola a 3 vie per acqua calda
- Filtro magnetico
- Vaso di espansione (12 litri)
- Valvola di sicurezza
- Riscaldamento elettrico d'emergenza a più stadi
- Regolatore per termopompa per 1 circuito riscaldamento
- Unità di comando staccabile REMOCON PLUS.2

Comando

- REMOCON PLUS.2 con sonda umidità e temperatura ambiente integrata per bus BridgeNet a due fili da utilizzare anche come unità ambiente
- Regolazione climatica con influsso ambiente opzionale tramite REMOCON PLUS.2 o termostato ambiente
- 1 circuito riscaldamento modulato
- Con accessori fino a 2 circuiti riscaldamento (1 x modulato, 1 x miscelato)
- Guida interna per la messa in servizio
- Contatto di blocco AE
- Funzione per l'utilizzo di elettricità fotovoltaica autoprodotta
- Conforme ai requisiti del label SG-Ready
- Comando di un secondo generatore di calore
- Programma vacanze



- Programma modo silenzioso
- Circuito antilegionella
- Contatore di funzionamento



REMOCON NET MINI
Comando a distanza via Internet (opzionale)

Dotazione

- Unità esterna (condotta semplice preimpiantata fino a 15/20 m)
- Unità interna a parete con vaso di espansione integrato (12 litri)
- Sonda esterna
- Sonda accumulatore
- Documentazioni

Codifica del tipo

M = a modulazione
R = reversibile
X = 230 V

Marchio di qualità / Certificazione

AEROTOP SPLIT **EHPA**
30.11.2024 CH-HP-001071

HP Keymark
AEROTOP SPLIT WH IDU: ICIM-PDC-
04.2-05.2 05.10.2031 000114
08.2 05.10.2031 000120



PdC - modulo di sistema certificato



PDCMODULOSISTEMA 
POMPE DI CALORE EFFICIENTI CON SISTEMA


Qualità dell'acqua

Requisiti e misure da adottare, vedi pagina 1.4.

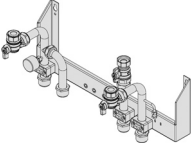
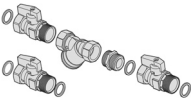







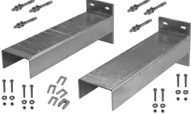

L'adempimento dei nostri doveri di garanzia premette il rispetto dei requisiti richiesti alla qualità dell'acqua.

Dimensioni	Unità esterna				Unità interna				
	AEROTOP SPLIT	Altezza mm	Larghezza mm	Profondità mm	Peso kg	Altezza mm	Larghezza mm	Profondità mm	Peso kg
04.2 + 05.2		756	1016	348	57	716	600	358	37
08.2		1106	1016	348	83	716	600	358	40
12.2 + 15.2		1506	1016	348	119	716	600	358	52


Termpompe aria-acqua	Potenza termica nominale (max.) EN 14511 / EN 14825			Coeff. prestaz.		Efficienza energetica ¹			No art.	CHF IVA escl.
	A+7 W35 kW	A+2 W35 kW	A-7 W35 kW	A+7 COP	A+2 COP	A-7 COP	 W35	 W55		
AEROTOP SPLIT										
04.2M-RX	3,5 (6,4)	2,8 (6,0)	3,5 (4,5)	5,10	4,10	3,10	A+++/A+++	A++/A++	3302198	9'170.-
05.2M-RX	5,0 (7,6)	3,4 (6,7)	5,0 (5,2)	5,00	3,75	2,90	A+++/A+++	A++/A++	3302199	10'400.-
08.2M-R	8,0 (11,8)	4,9 (10,8)	7,4 (8,5)	4,80	4,05	3,00	A+++/A+++	A++/A++	3302201	12'500.-
12.2M-R	12,0 (13,9)	6,8 (13,4)	9,5 (11,0)	4,70	3,93	3,13	A+++/A+++	A++/A++	3302203	13'200.-
15.2M-R	15,0 (16,2)	7,9 (15,7)	11,0 (12,3)	4,50	3,70	3,00	A+++/A+++	A+++/A+++	3302205	14'700.-
Ordinazioni parallele: riscaldamento vasca di accumulo da integrare nelle unità esterne Cavo scaldante elettrico per prevenire i danni da gelo dovuti alla condensa									3319087	205.-

¹ Classe di efficienza energetica:  Riscaldamento ambiente: prodotto / sistema
Regolamento (UE) n. 811/2013 Classi etichetta: A+++ → D / A+++ → G

Prestazioni di servizio	No art.	CHF
Messa in servizio (quantità di refrigerante < 3 kg) Prima messa in funzione , regolazione e consegna dell'impianto (inclusi 2 anni di garanzia) Indicazioni per la messa in servizio: vedi registro 11	ZCSC00000052	869.-
Messa in servizio completa come aggiunta alla messa in servizio ordinaria, per ogni ulteriore visita all'impianto	ZCSC00000092	239.-
Messa in servizio e controllo successivo PdC-MS In base al modulo di sistema per pompe di calore Comprende la messa in servizio certificata da verbale e un controllo successivo dei parametri operativi per ottimizzare l'efficienza energetica dell'impianto entro 3 anni dalla prima messa in funzione.	ZCSC00000476	384.-
Fornitura e montaggio condotte del refrigerante tra l'unità interna ed esterna in tubo di rame. Incluso isolamento termico, messa sotto vuoto in loco e collegamento pronto per l'uso (passaggi muro lato committente: min. ø 100 mm)	- 10 metri - 15 metri - 20 metri - 30 metri	ZCSC00000493 2'160.- ZCSC00000494 2'840.- ZCSC00000495 3'370.- ZCSC00000496 4'030.-
Prova del rumore secondo l'ordinanza contro l'inquinamento fonico (OIF) Modulo „Dati per il calcolo“ come base per la prova del rumore: http://www.elco.ch/lsv	ZSE0011	286.-
Manuale di servizio ELCO	3727243	36.-
Schema elettrico tipo 1 - 4 (vedi registro 11, Prestazioni di engineering) per tutti gli impianti diversi dagli standard e dalle proposte di sistema è necessario uno schema elettrico!		

Accessori		No art.	CHF IVA escl.	
	Kit di collegamento idraulico a vista per montaggio a vista sotto l'unità interna a parete - mandata e ritorno riscaldamento: DN 25 (1") filettatura esterna - mandata e ritorno carico ACS: DN 25 (1") filettatura esterna - manometro e 3 valvole a sfera	3319670	399.-	
	Set filtro e valvole Set filtro meccanico incluse valvole a sfera per installazione nel circuito riscaldamento; raccordi: DN 20 (3/4")	3083059	102.-	
	Smorzatori di vibrazioni Rainbow (set da 4 pezzi) Filettatura M8 su entrambi i lati, altezza 46 mm, ø 45 mm	portata max. 80 kg 120 kg	per unità esterna AEROTOP SPLIT giallo/blu 04.2-05.2 bianco/rosso 08.2	3724000 95.- 3724001 98.-
	Viti a doppio filetto (set da 4 pezzi) per il fissaggio degli smorzatori di vibrazioni sul basamento in calcestruzzo; viti a doppio filetto M8x50, tasselli ø 10 mm			3724027 15.50
	Smorzatori di vibrazioni Rainbow (set da 4 pezzi), altezza 47 mm; materiale di fissaggio incl.	max. 200 kg	AEROTOP SPLIT beige/nero 12.2-15.2	3724685 113.-
	Viti a testa esagonale (set da 8 pezzi) per il fissaggio degli smorzatori di vibrazioni sul basamento in calcestruzzo; viti a testa esagonale M8x60, tasselli e rondelle			3724684 26.40
	Smorzatori di vibrazioni (set da 2 pezzi) in gomma vulcanizzata, con profilo di alluminio integrato, larghezza 145 mm, altezza 95 mm, lunghezza 450 mm, incl. 4 viti, 4 serraggi e rondelle			3724020 150.-
	lunghezza 600 mm - per una maggiore stabilità			3724021 181.-
	Viti a testa esagonale (set da 8 pezzi) per il fissaggio degli smorzatori di vibrazioni sul basamento in calcestruzzo; viti a testa esagonale M8x60, tasselli e rondelle			3724684 26.40
	Set per montaggio a parete Materiale: acciaio zincato smorzatori di vibrazioni e viti incluse per il fissaggio dell'unità esterna al set di montaggio	per unità esterna AEROTOP SPLIT 04.2-05.2 08.2 12.2-15.2		3726175 319.- 3726176 372.- 3726177 576.-
	Materiale per l'ancoraggio a parete (a cura del committente)			
	Set per montaggio a parete Materiale: acciaio zincato Materiale di fissaggio e viti per il fissaggio degli smorzatori di vibrazioni incl.	per unità esterna AEROTOP SPLIT 04.2-15.2		3724815 544.-
	Smorzatori di vibrazioni (set da 2 pezzi) per set di montaggio a parete			3724020 150.-

Accessori		No art.	CHF IVA escl.
	<p>Gruppo di circolazione isolato dal freddo per gestire 2 circuiti riscaldamento (1 miscelato, 1 modulato). Per regime riscaldamento e raffreddamento Separatore idraulico Pressione di esercizio: 0,5 - 3 bar Collegamento al regolatore tramite bus BridgeNet Dimensioni (A x L x P): 700 x 400 x 170 mm Raccordi: lato primario e circuito riscaldamento DN 20 (¾") a tenuta piana Peso a vuoto: 20 kg</p>	3319114	1'810.-
	<p>Controllo multizona regolatore riscaldamento/raffreddamento, per comandare un circuito riscaldamento modulato e fino a 2 circuiti riscaldamento miscelati. Utilizzo come regolatore slave; collegamento al regolatore tramite bus BridgeNet; per montaggio a parete.</p>	3319079	243.-
	<p>Ordinazioni parallele per i gruppi di circolazione del registro 10: per HK (modulato) sonda a contatto per MK (miscelato) cavo motore miscelatore</p>	11002600 3725887	108.- 61.-
	<p>Unità ambiente REMOCON PLUS.2 in aggiunta a quella già presente nella termopompa. Con con sonda umidità e temperatura ambiente integrata. Gestione semplice del riscaldamento e delle zone, display ad alta risoluzione. Collocazione nei locali di soggiorno, incl. supporti per montaggio a parete o libero. Alimentazione e collegamento a 2 fili al generatore di calore tramite bus BridgeNet. In ogni impianto si possono integrare al massimo 2 REMOCON PLUS.2. Altri ambienti con unità ambiente REMOCON RS 100.</p>	3735487	222.-
	<p>Sonda esterna tipo NTC 10.000 Corpo: in materiale sintetico (grigio luce, RAL 7035) Dimensioni (A x L x P): 75,5 x 53,5 x 30 x mm</p>	3318610	39.50
	<p>Sonda accumulatore tipo NTC 10.000 Sonda ø 6 mm, lunghezza cavo 3 m</p>	3318962	34.60
	<p>Segnalatore di condensa EGH 103 con trasformatore integrato 230 V, potenza elettrica assorbita max. 3,5 VA, per controllare la formazione di condensa durante il raffreddamento attivo e passivo. Punto d'intervento con aumento dell'umidità: 95 % u.rel. (± 4 % u.rel.)</p>	3724535	357.-
	<p>Termostato a contatto RAM 342.001 con cavo di allacciamento da 2 m</p>	3640184	137.-
	<p>Sonda umidità ambiente Honeywell per monitorare l'umidità relativa dell'aria in regime raffreddamento. Montaggio a parete; contatto unipolare; campo di umidità: 35 - 100 % u.rel. Allacciamento: 230 VAC, 5(0,2) A</p>	3318925	218.-

	Accessori	No art.	CHF IVA escl.
	Unità ambiente REMOCON RS 100 Per visualizzare e regolare la temperatura ambiente e selezionare i modi operativi (programma orario, manuale, off), con sonda ambiente integrata; montaggio a parete nei locali di soggiorno, materiale di fissaggio incluso. Alimentazione e collegamento a 2 fili al generatore di calore tramite bus BridgeNet.	3735648	134.–
	Unità ambiente REMOCON RSW 100 (versione senza fili) con radiotrasmittitore integrato; supporti per montaggio a parete o libero inclusi. (è necessario un radiorecettore)	3735649	218.–
	Radiorecettore per REMOCON RSW 100	3735647	187.–
	Unità ambiente REMOCON SMART E con sonda ambiente e gateway WLAN integrati; display touch; montaggio a parete nei locali di soggiorno, materiale di fissaggio incluso. Alimentazione e collegamento a 2 fili al generatore di calore tramite bus BridgeNet.	3735650	430.–
	REMOCON NET MINI per il monitoraggio e il comando a distanza dell'impianto di riscaldamento tramite smartphone o laptop. Presupposti - WLAN presso la caldaia (a cura del committente) - Smartphone iOS o Android (a cura del committente) - Applicazione Remocon-Net (gratuita) Per ogni generatore di calore è necessario un REMOCON NET MINI.	su richiesta	
	Valvola a 3 vie 230 V (50 Hz) per riscaldamento, raffrescamento e ACS Temperatura di esercizio 1 - 95°C Pressione di esercizio max. 20 bar Pressione differenziale max. 4 bar Valore Kvs 7,7 m³/h Raccordi DN 25 (G 1")	0EGE65235	352.–
	Riscaldamento vasca di accumulo deve sempre essere ordinato! da integrare nelle unità esterne; cavo scaldante elettrico per prevenire i danni da gelo dovuti alla condensa	3319087	205.–
	Vasca di raccolta condensa , da montare sull'unità esterna, adatta solo in zone protette dal gelo!	3024383	205.–

Accessori		No art.	CHF IVA escl.
	Condotta refrigerante in rame	rotolo da	
	Spessore 1 mm	20 m	3724530 * 13.70
		50 m	3724531 * 13.40
	* Prezzo al metro, fornitura: solo rotoli interi	20 m	3724532 * 23.40
		50 m	3724533 * 21.60
	Calotta di chiusura PVC (2 pezzi)	per (3/8")	3724011 3.40
	per condotta refrigerante, protegge dall'insudiciamento	(5/8")	3724012 3.40
	Nastro adesivo polietilene per condotta refrigerante, scanalato e rinforzato, 50 mm x 3 mm x 10 m		3724013 46.90
	Molle piegatubi (5 pezzi) per condotta refrigerante 1/4" / 3/8" / 1/2" / 5/8" / 3/4"		3724019 63.-
	Smorzatore di vibrazioni flessibile	lunghezza	
	tubo flessibile in acciaio inossidabile con giunti in rame	(3/8") 213 mm	3724009 67.-
		(5/8") 250 mm	3724010 74.-
Sistema di canali in PVC per condotta refrigerante			
	Canale (2 pezzi da 2 m) con parte inferiore e superiore, larghezza 100 mm, altezza 66 mm, lunghezza 2000 mm	3724002	100.-
	Manicotto di raccordo per collegare due canali	3724003	18.80
	Elemento di raccordo a parete Per fissaggio a parete con 3 fori a cura del committente	3724004	44.50
	Curva piana 90° Curva 90°, esecuzione piana; per montaggio a parete e a soffitto	3724005	33.40
	Curva interna 90° Curva 90°; transizione da parete a soffitto/ parete	3724006	42.10
	Curva esterna 90° Curva 90°; rinvio ad angolo	3724007	42.10
	Calotta di chiusura Transizione verso o da parete	3724008	26.20
	Terminale di uscita Transizione verso apparecchio esterno	3724014	29.90
	Fissaggio del canale alla parete e della condotta refrigerante nel canale 10 fascette, 10 supporti, 10 tasselli e 10 viti	3724015	23.60
	Viti per fissare i canali alla parete; 10 tasselli, 10 viti	3724016	10.-
	Pinza tagliacanal per tagliare il fondo e il coperchio dei canali in una sola fase di lavoro	Universal 2 3724551	445.-
	Lama di ricambio per pinza tagliacanal	Universal 3724018 Universal 2 3724552	181.- 181.-

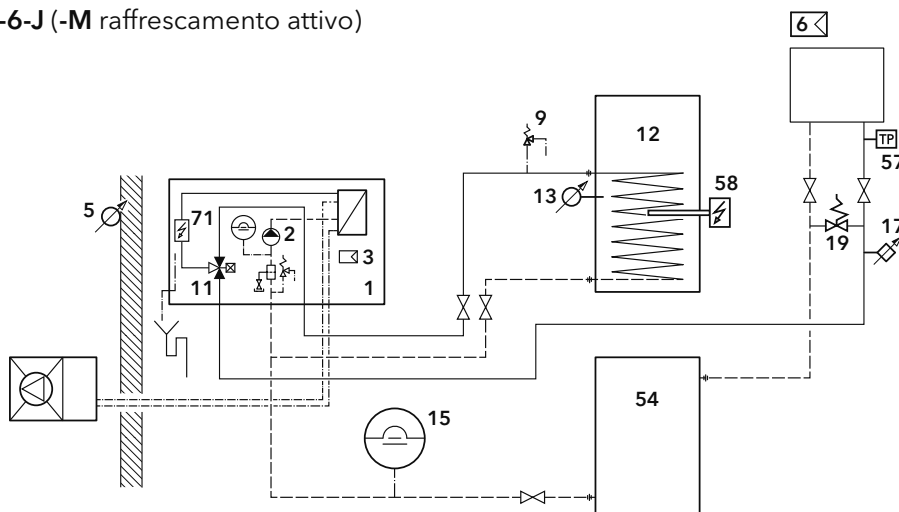
Standard AEROTOP SPLIT WH 1-6-J (-M raffreddamento attivo)

Necessari:

- 1 Generatore di calore
- 9 Valvola / gruppo di sicurezza
- 12 Scaldacqua ad accumulazione
- 15 Vaso di espansione
- 19 Valvola di sovrappressione
- 54 Accumulatore tampone *
- 57 Segnalatore di condensa (per -M)

Integrati o inclusi:

- 2 Pompa primaria
- 3 Regolatore
- 5 Sonda esterna
- 6 Comando a distanza
- 11 Valvola di deviazione
- 13 Sonda accumulatore
- 71 Resistenza elettrica



Optional:

- 17 Limitatore temperatura risc. pavimento
no art. 3640184
- 58 Resistenza elettrica

* Considerare il volume di sbrinamento non intercettabile; vedi dati tecnici. Per le applicazioni di raffreddamento (-M) si deve prevedere un volume dell'accumulatore tampone di almeno 200 litri.

Gli isolamenti resistenti alla diffusione del vapore vanno utilizzati quando si prevedono temperature di mandata inferiori a 18°C.

AEROTOP SPLIT WH		04.2M-RX	05.2M-RX	08.2M-R	12.2M-R	15.2M-R
Potenza kW (max.)	A -7 / W35	3,5 (4,5)	5,0 (5,2)	7,4 (8,5)	9,5 (11,0)	11,0 (12,3)
	A20 / W55	(6,0)	(7,4)	(11,1)	(13,8)	(16,4)
	no art.	3302198	3302199	3302201	3302203	3302205
	CHF	9'170.-	10'400.-	12'500.-	13'200.-	14'700.-
Documentazione standard	no art.	1-6-J (-M) 3726133				
Segnalatore di condensa (per -M)	no art.	3724535				
	CHF	357.-				
Kit di sovrappressione DN 25	no art.	11001535				
	CHF	276.-				
Gruppo di sicurezza DN 25 (valvola DN 20)	no art.	12002528				
	CHF	115.-				
* Vaso di espansione	no art.	SD 35 126526				50 126527
	CHF	243.-				308.-
* Accumulatore tampone	no art.	B 80-2 3726285			B 200-2 3726286	
Accessori vedi registro 9	CHF	964.-			1'390.-	
* Accumulatori per termopompe	no art.	H 300-4C 3726767				
Accessori vedi registro 9	CHF	3'320.-				
* Kit di collegamento montaggio a vista	no art.	3319670				
	CHF	399.-				
Riscaldamento vasca di accumulo necessario	no art.	3319087				
	CHF	205.-				

* Questi articoli sono raccomandazioni; devono essere calcolati e definiti in funzione delle configurazioni dell'impianto.

Altri accessori vedi pagina 2.8

Prestazioni di servizio vedi pagina 2.7

Standard AEROTOP SPLIT WH 3-6-A-J (-M raffreddamento attivo)

Necessari:

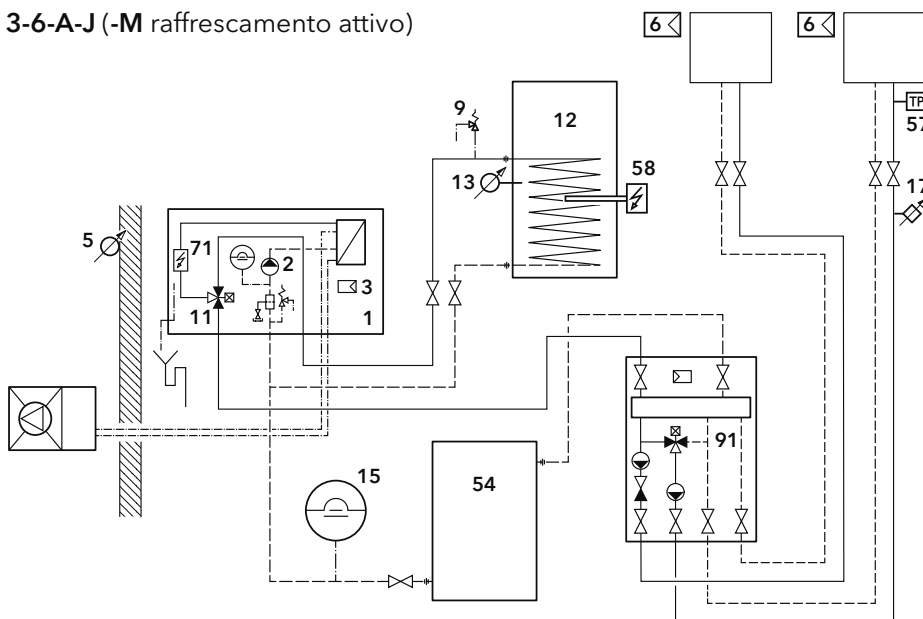
- 1 Generatore di calore
- 9 Valvola / gruppo di sicurezza
- 12 Scaldacqua ad accumulazione
- 15 Vaso di espansione
- 54 Accumulatore tampone *
- 57 Segnalatore di condensa (per -M)
- 91 Gruppo di circolazione

Integrati o inclusi:

- 2 Pompa primaria
- 3 Regolatore
- 5 Sonda esterna
- 6 Comando a distanza
- 11 Valvola di deviazione
- 13 Sonda accumulatore
- 71 Resistenza elettrica











Optional:

- 6 Comando a distanza
- 17 Limitatore temperatura risc. pavimento
no art. **3640184**
- 57 Segnalatore di condensa (per -M)
- 58 Resistenza elettrica



* Considerare il volume di sbrinamento non intercettabile; vedi dati tecnici. Per le applicazioni di raffreddamento (-M) si deve prevedere un volume dell'accumulatore tampone di almeno 200 litri.

Gli isolamenti resistenti alla diffusione del vapore vanno utilizzati quando si prevedono temperature di mandata inferiori a 18°C.

AEROTOP SPLIT WH		04.2M-RX	05.2M-RX	08.2M-R	12.2M-R	15.2M-R	
	Potenza kW (max.)	A -7 / W35 A20 / W55	3,5 (4,5) (6,0)	5,0 (5,2) (7,4)	7,4 (8,5) (11,1)	9,5 (11,0) (13,8)	11,0 (12,3) (16,4)
		no art. CHF	3302198 9'170.-	3302199 10'400.-	3302201 12'500.-	3302203 13'200.-	3302205 14'700.-
	Documentazione standard	no art.	3-6-A-J (-M) 3726139				
	Gruppo di circolazione isolato dal freddo (91)	no art. CHF	3319114 1'810.-				
	Segnalatore di condensa (per -M)	no art. CHF	3724535 357.-				
	Gruppo di sicurezza DN 25 (valvola DN 20)	no art. CHF	12002528 115.-				
	* Vaso di espansione	no art. CHF	SD 35 126526 243.-			50 126527 308.-	
	* Accumulatore tampone Accessori vedi registro 9	no art. CHF	B 80-2 3726285 964.-		B 200-2 3726286 1'390.-		
	* Accumulatori per termopompe Accessori vedi registro 9	no art. CHF	H 300-4C 3726767 3'320.-				
	* Kit di collegamento montaggio a vista	no art. CHF	3319670 399.-				
	Riscaldamento vasca di accumulo necessario	no art. CHF	3319087 205.-				

* Questi articoli sono raccomandazioni; devono essere calcolati e definiti in funzione delle configurazioni dell'impianto.

Altri accessori vedi pagina 2.8

Prestazioni di servizio vedi pagina 2.7

Proposte di sistema AEROTOP SPLIT

Proposta di sistema AEROTOP SPLIT WH 1-J (-M raffreddamento attivo) no art. 3726132

Necessari:

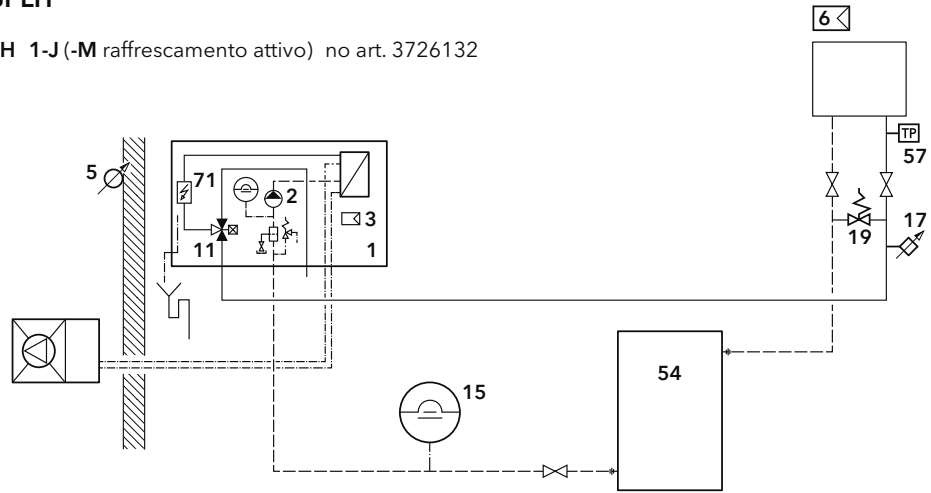
- 1 Generatore di calore
- 9 Valvola / gruppo di sicurezza
- 15 Vaso di espansione
- 19 Valvola di sovrappressione
- 54 Accumulatore tampone *
- 57 Segnalatore di condensa (per -M)

Integrati o inclusi:

- 2 Pompa primaria
- 3 Regolatore
- 5 Sonda esterna
- 6 Comando a distanza
- 11 Valvola di deviazione
- 71 Resistenza elettrica

Optional:

- 17 Limitatore temperatura risc. pavimento



* Considerare il volume di sbrinamento non intercettabile; vedi dati tecnici. Per le applicazioni di raffreddamento (-M) si deve prevedere un volume dell'accumulatore tampone di almeno 200 litri.

Gli isolamenti resistenti alla diffusione del vapore vanno utilizzati quando si prevedono temperature di mandata inferiori a 18°C.

Proposta di sistema AEROTOP SPLIT WH 3-A-J (-M raffreddamento attivo) no art. 3726138

Necessari:

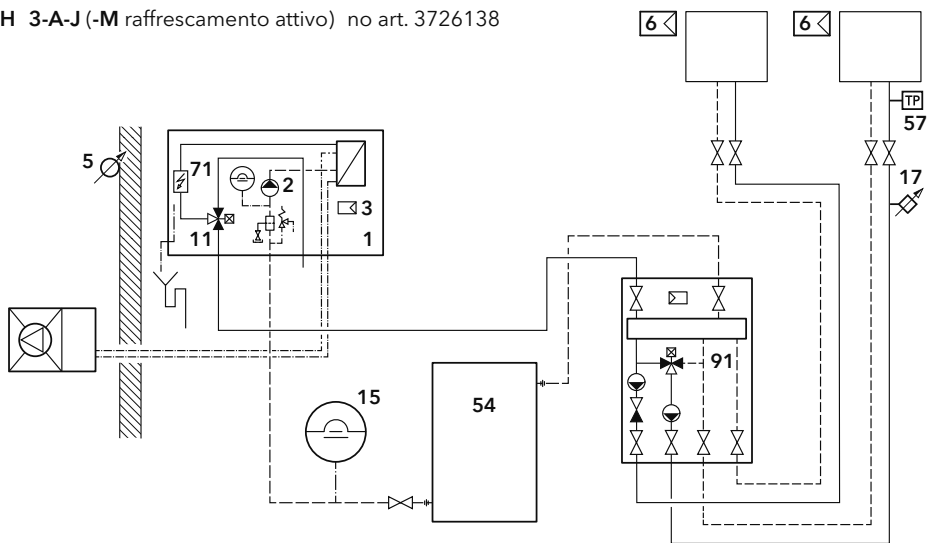
- 1 Generatore di calore
- 9 Valvola / gruppo di sicurezza
- 15 Vaso di espansione
- 54 Accumulatore tampone *
- 57 Segnalatore di condensa (per -M)
- 91 Gruppo di circolazione no art. 3319114

Integrati o inclusi:

- 2 Pompa primaria
- 3 Regolatore
- 5 Sonda esterna
- 6 Comando a distanza
- 11 Valvola di deviazione
- 71 Resistenza elettrica

Optional:

- 6 Comando a distanza
- 17 Limitatore temperatura risc. pavimento



* Considerare il volume di sbrinamento non intercettabile; vedi dati tecnici. Per le applicazioni di raffreddamento (-M) si deve prevedere un volume dell'accumulatore tampone di almeno 200 litri.

Gli isolamenti resistenti alla diffusione del vapore vanno utilizzati quando si prevedono temperature di mandata inferiori a 18°C.

Proposta di sistema AEROTOP SPLIT WH 1-6-I (-M raffreddamento attivo) no art. 3726135

Necessari:

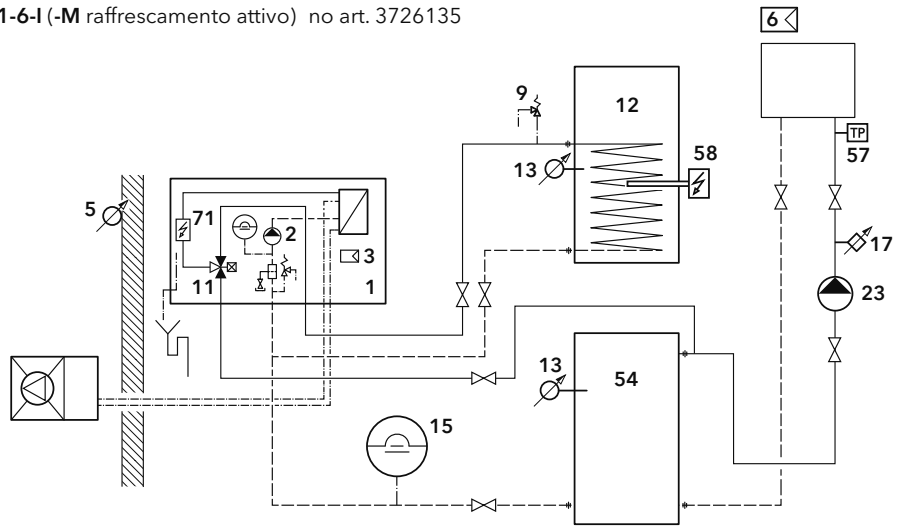
- 1 Generatore di calore
- 9 Valvola / gruppo di sicurezza
- 12 Scaldacqua ad accumulazione
- 13 Sonda accumulatore
- 15 Vaso di espansione
- 23 Pompa circuito riscaldamento
- 54 Accumulatore tampone *
- 57 Segnalatore di condensa (per -M)

Integrati o inclusi:

- 2 Pompa primaria
- 3 Regolatore
- 5 Sonda esterna
- 6 Comando a distanza
- 11 Valvola di deviazione
- 13 Sonda accumulatore
- 71 Resistenza elettrica

Optional:

- 17 Limitatore temperatura risc. pavimento
- 57 Segnalatore di condensa (per -M)
- 58 Resistenza elettrica



* Considerare il volume di sbrinamento non intercettabile; vedi dati tecnici. Per le applicazioni di raffreddamento (-M) si deve prevedere un volume dell'accumulatore tampone di almeno 200 litri.

Gli isolamenti resistenti alla diffusione del vapore vanno utilizzati quando si prevedono temperature di mandata inferiori a 18°C.

Proposta di sistema AEROTOP SPLIT WH 3-A-I (-M raffreddamento attivo) no art. 3726141

Necessari:

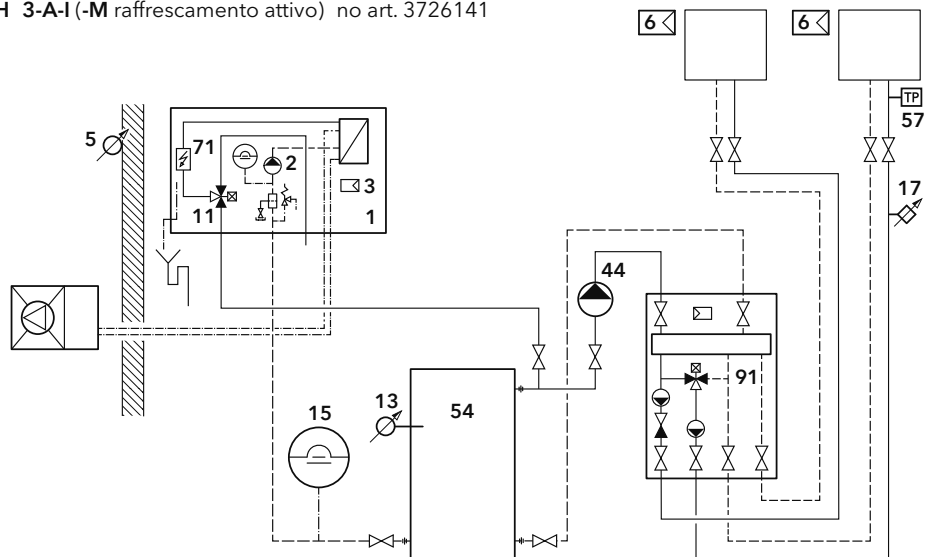
- 1 Generatore di calore
- 9 Valvola / gruppo di sicurezza
- 15 Vaso di espansione
- 44 Pompa di trasferta
- 54 Accumulatore tampone *
- 57 Segnalatore di condensa (per -M)
- 91 Gruppo di circolazione no art. 3319114

Integrati o inclusi:

- 2 Pompa primaria
- 3 Regolatore
- 5 Sonda esterna
- 6 Comando a distanza
- 11 Valvola di deviazione
- 13 Sonda accumulatore
- 71 Resistenza elettrica

Optional:

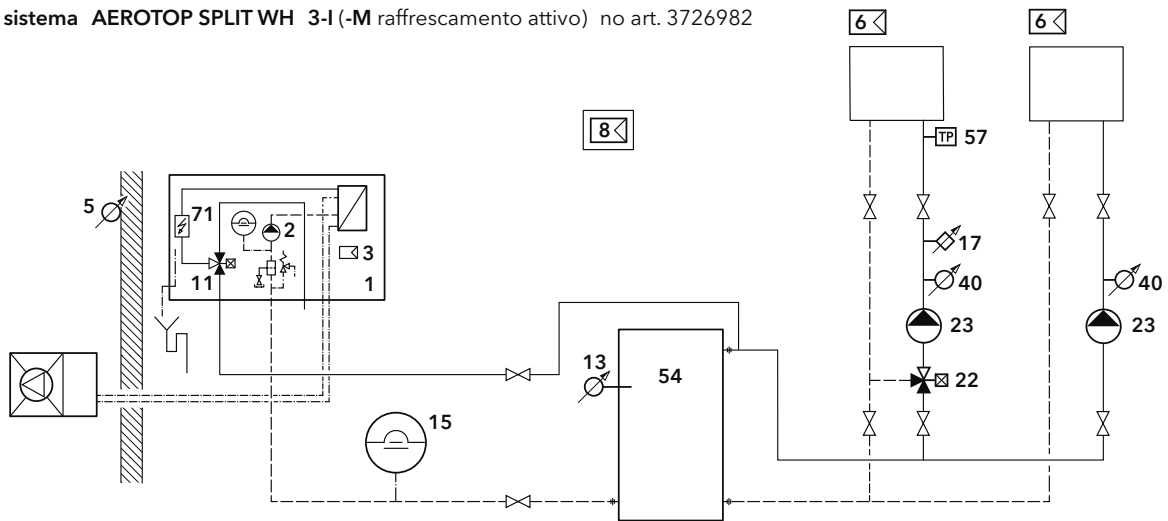
- 6 Comando a distanza
- 17 Limitatore temperatura risc. pavimento



* Considerare il volume di sbrinamento non intercettabile; vedi dati tecnici. Per le applicazioni di raffreddamento (-M) si deve prevedere un volume dell'accumulatore tampone di almeno 200 litri.

Gli isolamenti resistenti alla diffusione del vapore vanno utilizzati quando si prevedono temperature di mandata inferiori a 18°C.

Proposta di sistema AEROTOP SPLIT WH 3-I (-M riscaldamento attivo) no art. 3726982



Necessari:

- 1 Generatore di calore
- 8 Regolatore suppl. esterno
- Controllo multizona**
- 15 Vaso di espansione
- 22 Valvola di miscelazione con attuatore
- 23 Pompa circuito riscaldamento
- 40 Sonda mandata
- 54 Accumulatore tampone *
- 57 Segnalatore di condensa (per -M)

Integrati o inclusi:

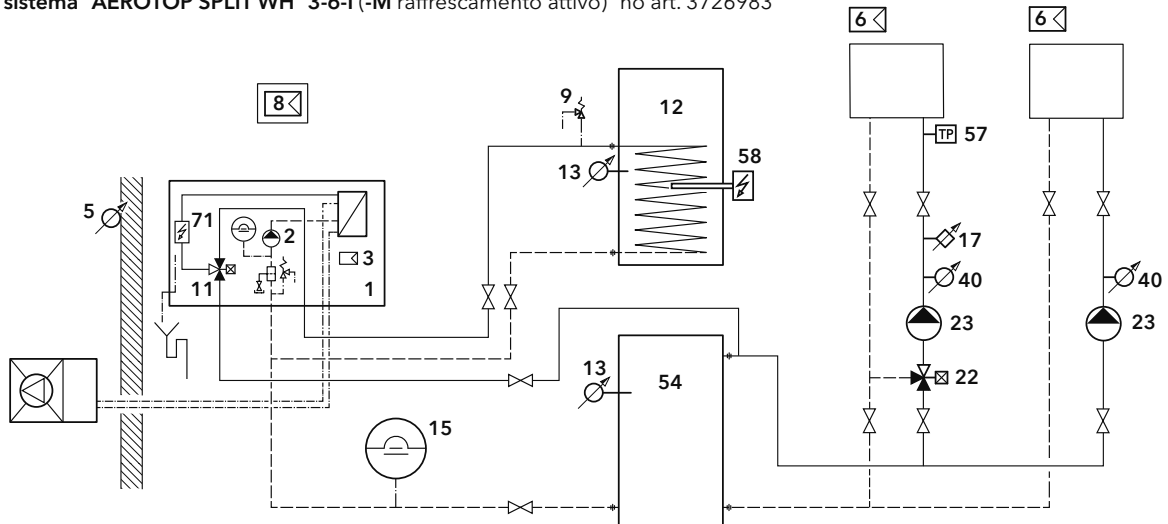
- 2 Pompa primaria
- 3 Regolatore
- 5 Sonda esterna
- 6 Comando a distanza
- 11 Valvola di deviazione
- 13 Sonda accumulatore
- 71 Resistenza elettrica

Optional:

- 6 Comando a distanza
- 17 Limitatore temperatura risc. pavimento

* Per le applicazioni di raffreddamento (-M) si deve prevedere un volume dell'accumulatore tampone di almeno 200 litri. Gli isolamenti resistenti alla diffusione del vapore vanno utilizzati quando si prevedono temperature di mandata inferiori a 18 °C.

Proposta di sistema AEROTOP SPLIT WH 3-6-I (-M riscaldamento attivo) no art. 3726983



Necessari:

- 1 Generatore di calore
- 8 Regolatore suppl. esterno
- Controllo multizona**
- 9 Valvola / gruppo di sicurezza
- 12 Scaldacqua ad accumulazione
- 13 Sonda accumulatore
- 15 Vaso di espansione
- 22 Valvola di miscelazione con attuatore
- 23 Pompa circuito riscaldamento
- 40 Sonda mandata
- 54 Accumulatore tampone *
- 57 Segnalatore di condensa (per -M)

Integrati o inclusi:

- 2 Pompa primaria
- 3 Regolatore
- 5 Sonda esterna
- 6 Comando a distanza
- 11 Valvola di deviazione
- 13 Sonda accumulatore
- 71 Resistenza elettrica

Optional:

- 6 Comando a distanza
- 17 Limitatore temperatura risc. pavimento
- 58 Resistenza elettrica

* Per le applicazioni di raffreddamento (-M) si deve prevedere un volume dell'accumulatore tampone di almeno 200 litri. Gli isolamenti resistenti alla diffusione del vapore vanno utilizzati quando si prevedono temperature di mandata inferiori a 18 °C.

Proposta di sistema AEROTOP SPLIT WH 3-6-A-I (-M raffreddamento attivo) no art. 3726142

Necessari:

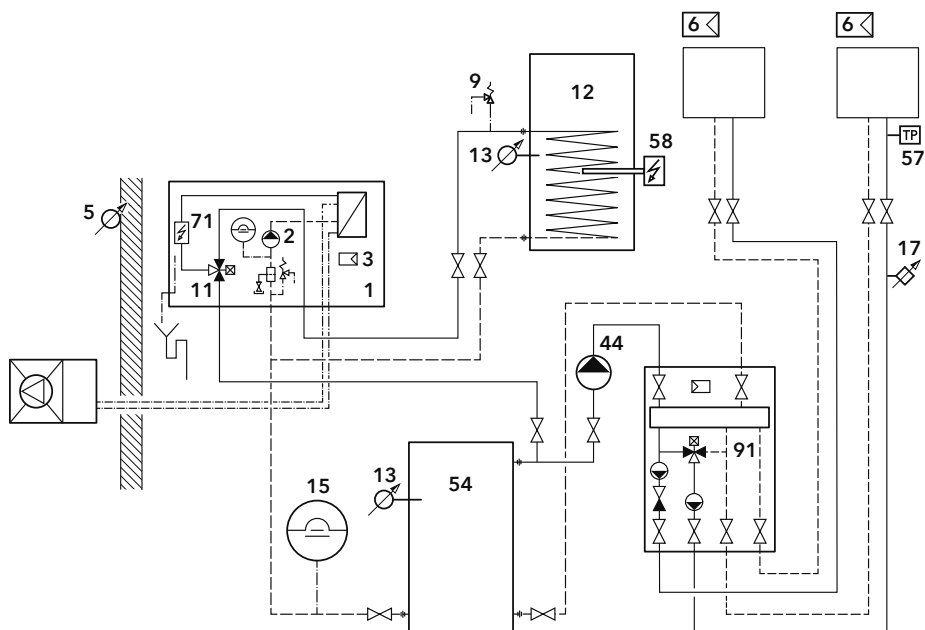
- 1 Generatore di calore
 - 9 Valvola / gruppo di sicurezza
 - 12 Scaldacqua ad accumulazione
 - 13 Sonda accumulatore
 - 15 Vaso di espansione
 - 44 Pompa di trasferta
 - 54 Accumulatore tampone *
 - 57 Segnalatore di condensa (per -M)
 - 91 Gruppo di circolazione
- no art. 3319114**

Integrati o inclusi:

- 2 Pompa primaria
- 3 Regolatore
- 5 Sonda esterna
- 6 Comando a distanza
- 11 Valvola di deviazione *
- 13 Sonda accumulatore
- 71 Resistenza elettrica

Optional:

- 6 Comando a distanza
- 17 Limitatore temperatura risc. pavimento
- 58 Resistenza elettrica



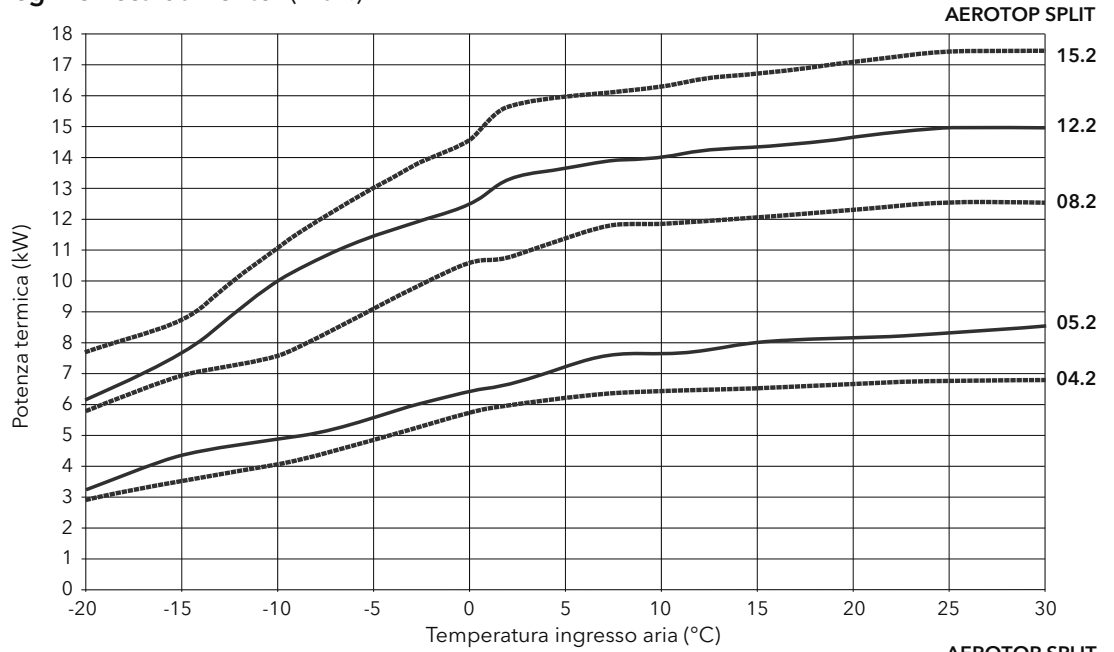
* Considerare il volume di sbrinamento non intercettabile; vedi dati tecnici. Per le applicazioni di raffreddamento (-M) si deve prevedere un volume dell'accumulatore tampone di almeno 200 litri.

Gli isolamenti resistenti alla diffusione del vapore vanno utilizzati quando si prevedono temperature di mandata inferiori a 18°C.

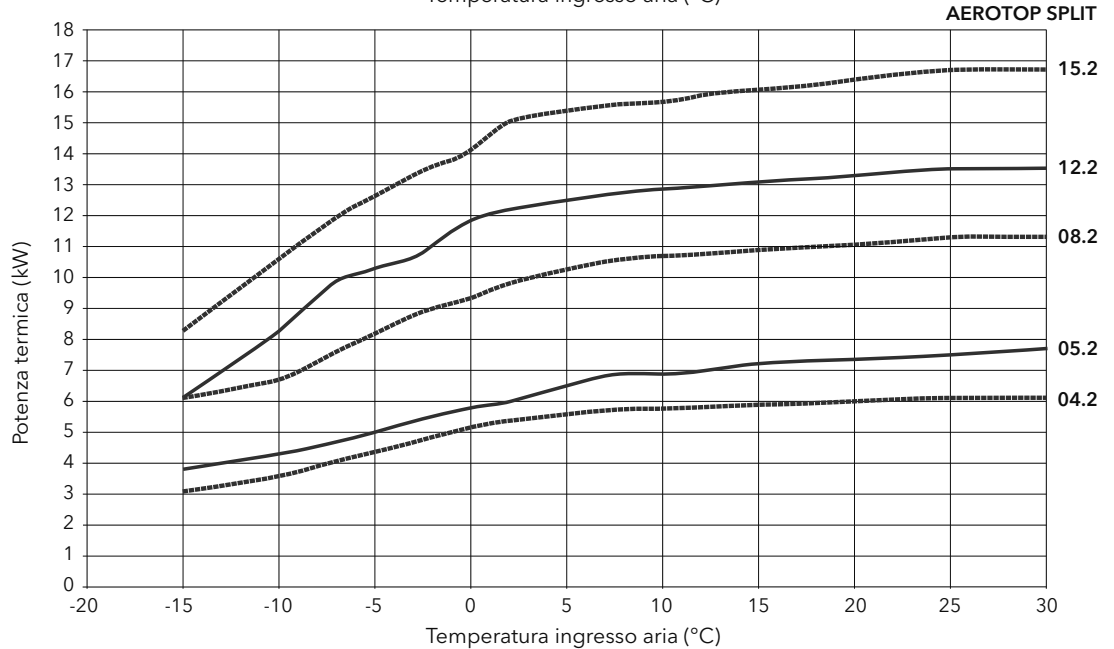
Dati tecnici		AEROTOP SPLIT		04.2M-RX	05.2M-RX	08.2M-R	12.2M-R	15.2M-R
Adattamento della potenza				Inverter				
Potenza	+7/55°C	Q _h min.-max.	kW	1,52-5,73	1,52-6,83	2,48-10,50	3,61-12,71	3,39-15,56
		Q _h nominale	kW	2,95	3,80	5,80	7,68	9,21
Regime riscaldamento		P _{el} nominale	kW	1,09	1,36	1,97	2,46	3,05
			COP	2,70	2,80	2,95	3,13	3,05
(EN 14511, EN 14825) Δ _t utenza = 5K	+7/35°C	Q _h min.-max.	kW	1,68-6,35	1,68-7,57	2,74-11,74	3,73-13,87	3,61-16,15
		Q _h nominale	kW	3,50	5,00	8,00	12,0	15,0
		P _{el} nominale	kW	0,69	1,00	1,67	2,55	3,33
			COP	5,10	5,00	4,80	4,70	4,50
Temperatura dell'aria aspirata / di mandata	+2/35°C	Q _h min.-max.	kW	1,38-5,98	1,38-6,66	2,40-10,75	3,25-13,36	3,14-15,70
		Q _h nominale	kW	2,80	3,40	4,91	6,74	7,83
		P _{el} nominale	kW	0,68	0,91	1,21	1,71	2,13
			COP	4,10	3,75	4,05	3,93	3,70
Q _h potenza termica	-7/55°C	Q _h min.-max.	kW	0,94-4,08	0,94-4,69	1,62-7,63	2,36-9,94	2,40-12,02
		Q _h nominale	kW	3,35	4,65	6,60	8,31	10,15
		P _{el} nominale	kW	1,68	2,27	3,14	3,89	4,87
			COP	2,00	2,05	2,10	2,14	2,10
P _{el} potenza elettrica assorbita	-7/35°C	Q _h min.-max.	kW	1,04-4,52	1,04-5,20	1,79-8,45	2,63-10,97	2,52-12,29
		Q _h nominale	kW	3,51	5,00	7,41	9,51	11,0
		P _{el} nominale	kW	1,13	1,72	2,47	3,04	3,67
			COP	3,10	2,90	3,00	3,13	3,00
Potenza Regime raffrescamento	35/18°C	Q _k min.-max.	kW	2,39-6,59	2,38-8,56	3,45-12,65	4,33-12,53	4,25-15,78
		Q _k nominale	kW	4,08	4,63	7,00	11,05	13,13
		P _{el} nominale	kW	0,77	1,02	1,49	2,61	3,52
			EER	5,29	4,56	4,70	4,23	3,70
Q _k potenza di raffrescamento	35/7°C	Q _k min.-max.	kW	1,65-3,80	1,67-5,40	2,65-8,50	3,18-9,23	3,15-11,18
		Q _k nominale	kW	3,50	5,00	7,00	9,75	10,89
		P _{el} nominale	kW	1,03	1,75	2,26	3,49	4,10
			EER	3,40	2,85	3,10	2,79	2,70
Campano di impiego	Aria / acqua riscaldamento		°C	-20 / 45 ; -10 / 60 ; 0 / 60 ; 35 / 60				
Volume minimo sbrinamento			l	50	50	70	110	110
Unità esterna	Evaporatore			Tubo di rame senza giunti con lamelle di alluminio, idrorepellente				
Ventilatore	Posizione / numero			axial / 1	axial / 1	axial / 1	axial / 2	axial / 2
Potenza assorbita	Ventilatore	min.-max.	W	5 - 110	5 - 110	5 - 110	10 - 220	10 - 220
Refrigerante	R32		quantità	kg	1,4	1,4	1,8	1,84
GWP / CO ₂ equivalente				/ t	675/0,9	675/0,9	675/1,2	675/1,2
Lunghezza condotta (semplice)	min.-max.		m	5-30	5-30	5-30	5-30	5-30
	con preimpimento max.		m	20	20	20	15	15
Dislivello unità interna/esterna	max.		m	10	10	10	10	10
Alimentazione di tensione			V-ph-Hz	230-1-50	230-1-50	400-3-50	400-3-50	400-3-50
Fusibile	1-ph/3-ph		A	C16	C20	C13	C13	C13
Corrente assorbita	I _{max}		A	11,7	14,3	8,1	8,3	10,0
Corrente nominale			A	11,0	13,5	7,6	7,8	9,41
Potenza assorbita	P _{max}		kW	2,54	3,06	4,98	5,15	6,18
Corrente allo spunto			A	< 3	< 3	< 3	< 3	< 3
Fattore di potenza	Cos Phi			> 0,9	> 0,9	> 0,9	> 0,9	> 0,9
Peso			kg	57	57	83	119	119
Livello di potenza sonora L _{wa} (EN 12102)	A7/W55	dB(A)		52	54	56	57	57
Unità interna	Portata minima (abilitata)		m ³ /h	0,39	0,39	0,54	0,70	0,85
Portata nominale	Δ _t = 5K	A2/W35	m ³ /h	0,62	0,88	1,41	2,06	2,58
Prevalenza residua disponibile			mbar	730	700	750	700	600
Temperatura di mandata (solo termopompa)	max.		°C	60	60	60	60	60
Pressione di esercizio	min.-max.		bar	0,35-3,0	0,35-3,0	0,35-3,0	0,35-3,0	0,35-3,0
Alimentazione di tensione			V-ph-Hz	230-1-50 / 400-3-50				
Fusibile	1-ph/3-ph		A	C25/C16	C25/C16	C25/C16	C32/C16	C32/C16
Corrente assorbita	1-ph/3-ph		I _{max}	A	19,1/9,6	19,1/9,6	19,1/9,6	30,0/10,0
Corrente nominale	senza resistenza elettrica		A	0,1/0,6	0,1/0,6	0,1/0,6	0,1/0,6	0,1/0,6
Potenza assorbita	P _{max}		kW	4,0	4,0	4,0	6,0	6,0
Corrente allo spunto			A	< 3	< 3	< 3	< 3	< 3
Fattore di potenza	Cos Phi			ca. 1	ca. 1	ca. 1	ca. 1	ca. 1
Potenza assorbita	Resistenza elettrica		kW	2+2	2+2	2+2	2+2+2	2+2+2
	Pompa circolazione P _{max}		W	50	50	50	75	75
Vaso di espansione	capienza / pressione iniziale		l / bar	12/1	12/1	12/1	12/1	12/1
Peso			kg	37	40	40	52	52
Livello di potenza sonora L _{wa} , (EN 12102)	A7/W55	dB(A)		35	35	35	35	35
Livello di pressione sonora L _{pa} , 1 m distanza (Q8)	A7/W55	dB(A)		33	33	33	33	33

Curve di potenza regime riscaldamento (max.)

Temperatura di mandata 35°C

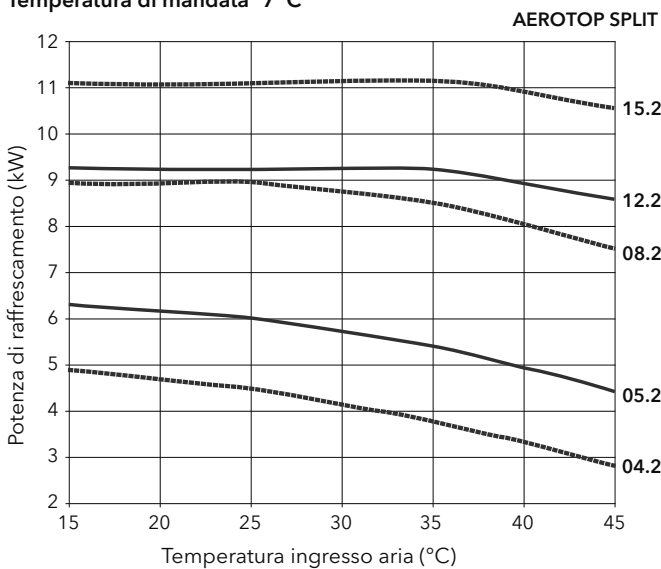


Temperatura di mandata 55°C

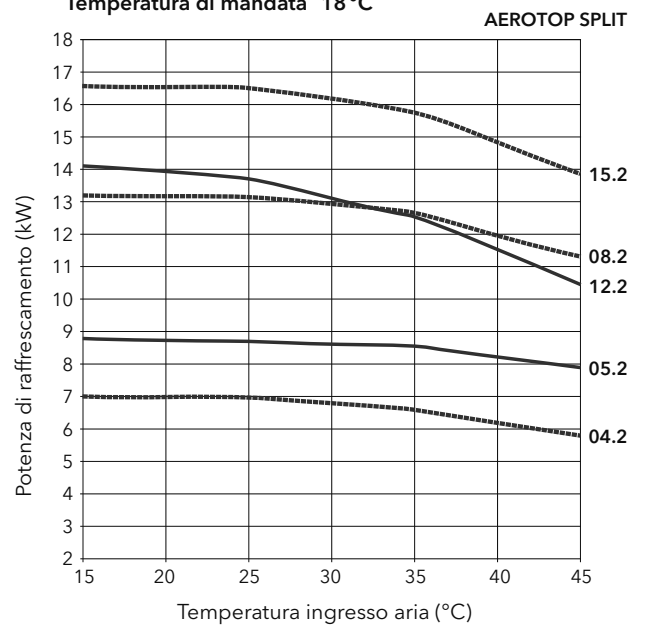


Curve di potenza regime raffreddamento (maxi.)

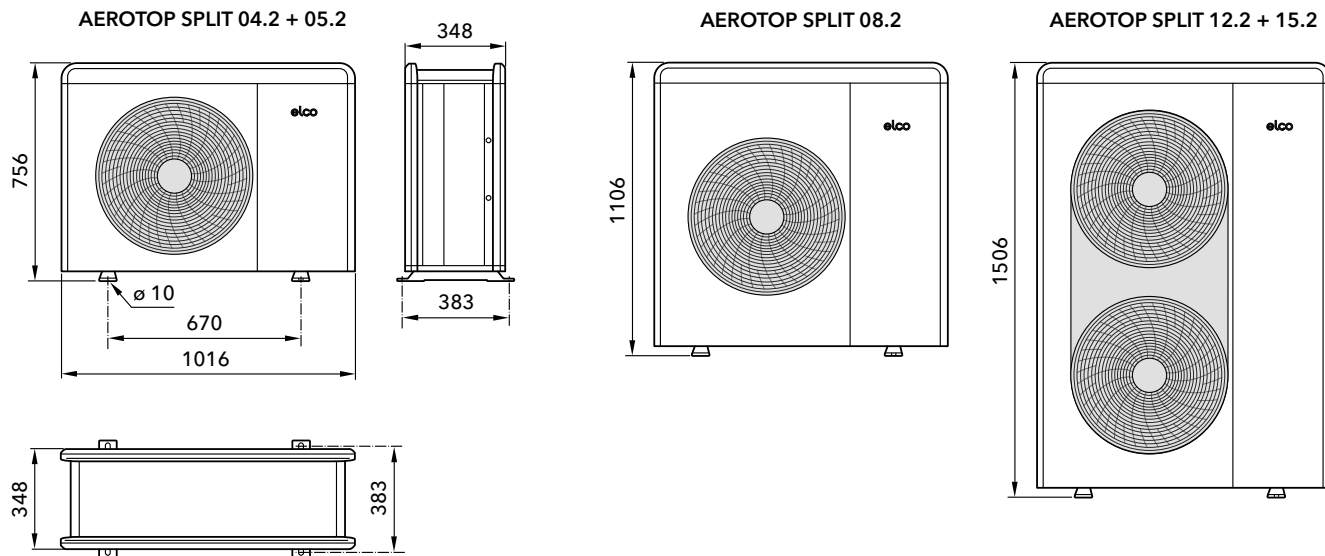
Temperatura di mandata 7°C



Temperatura di mandata 18°C



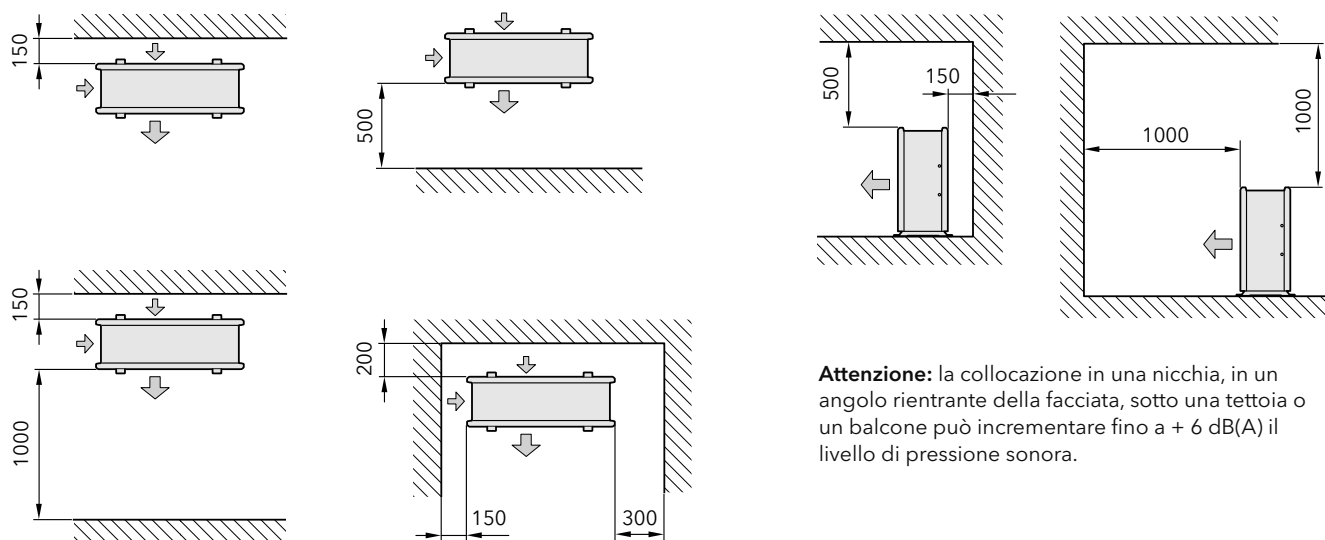
Disegni quotati: unità esterna



Distanze minime

Vista dall'alto

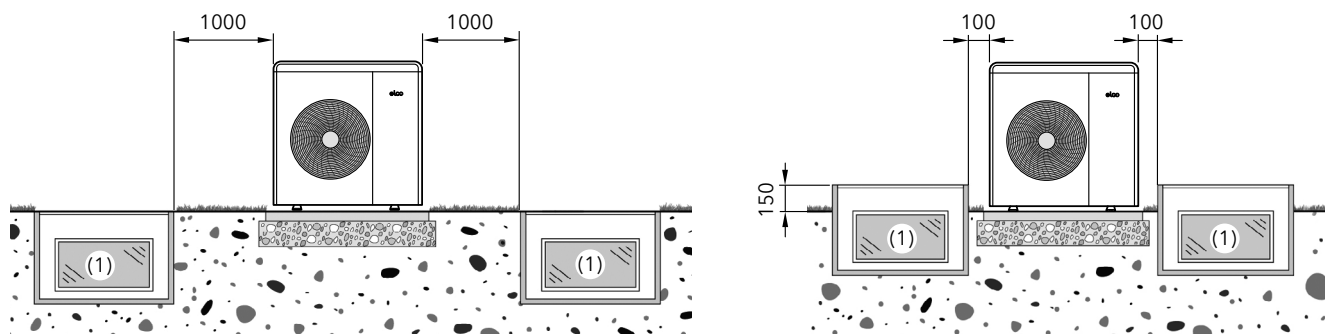
Vista laterale



Attenzione: la collocazione in una nicchia, in un angolo rientrante della facciata, sotto una tettoia o un balcone può incrementare fino a + 6 dB(A) il livello di pressione sonora.

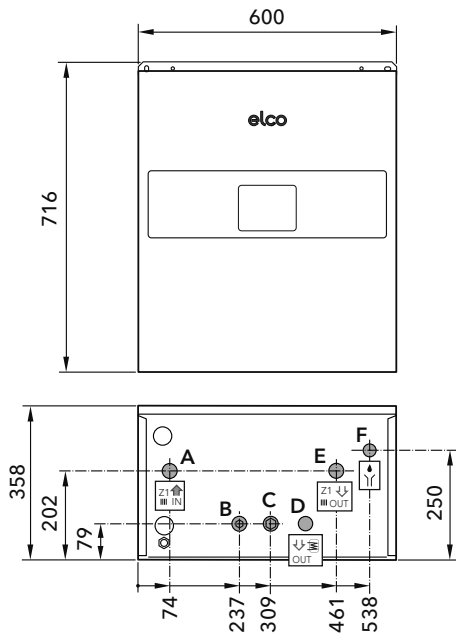
Distanze minime dal pozzo luce (1)

In caso di fuoriuscita, il refrigerante R32 si accumula in basso. È pertanto necessario rispettare una distanza minima tra l'unità esterna e i pozzi luce.

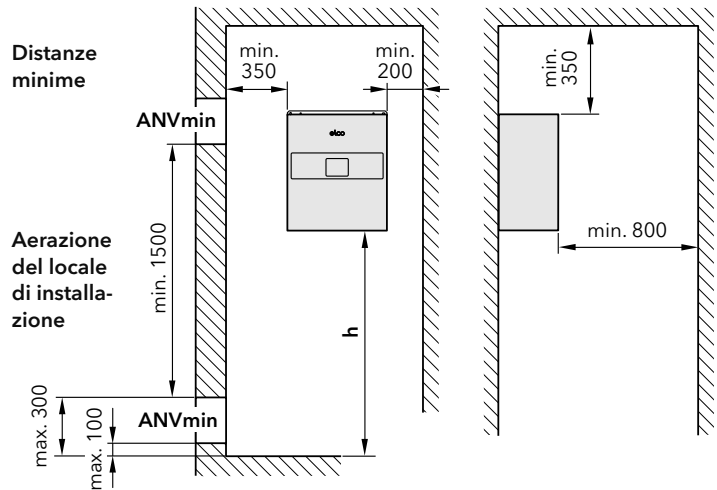


Unità esterna: fondazione / zoccolo in calcestruzzo vedi AEROTOP MONO

Disegni quotati: unità interna



Raccordi: unità interna			* Filettatura esterna
A	Riscaldamento	ritorno	DN 25 (G 1")*
B	Condotta refrigerante	liquido	DN 16 (5/8")
C	Condotta refrigerante	gassoso	DN 10 (3/8")
D	Acqua calda	mandata	DN 25 (G 1")*
E	Riscaldamento	mandata	DN 25 (G 1")*
F	Valvola di sicurezza	scarico	DN 25 (G 1")



Progettazione locale di installazione (R32)

Con il refrigerante R32 con classificazione A2L va osservata la norma EN378!

Carica totale di refrigerante R32 totale M_c

(precarica + riempimento aggiuntivo con condotte > 20 m)

$M_c \leq 1,84 \text{ kg} \rightarrow$ nessuna limitazione

$M_c > 1,84 \text{ kg} \rightarrow$ limitazione ($A_{min} + ANV_{min}$)

AEROTOP SPLIT	04.2+05.2	08.2	12.2+15.2
Precarica m/kg	20/1,4	20/1,8	15/1,84
Carica totale m/kg	30/1,8	30/2,2	30/2,6
Riempimento aggiuntivo	40 g/m	40 g/m	50 g/m
Condotta refrigerante, lunghezza con raddoppio	max. 30 m		

A_{min} Superficie minima locale installazione in m^2

Esempio $M_c = 2,0 \text{ kg}$

Altezza spigolo inferiore apparecchio $h = 1,2 \text{ m}$

h Altezza spigolo inferiore unità interna dal pavimento

(con h compresa tra 1,1 m e 1,3 m, vale 1,1 m;

con A_{min} compresa tra 8 e 10, vale 8)

Aerazione del locale di installazione

Secondo la norma EN 60335-2-40 l'aerazione deve avvenire in un locale adiacente; non è ammesso aerare verso l'esterno.

Nel locale adiacente devono esserci due aperture di ventilazione permanenti (una in basso e una in alto).

L'apertura inferiore deve soddisfare il requisito di superficie minimo (ANV_{min}). Se l'apertura parte dal pavimento, l'altezza dell'apertura deve essere di almeno 20 mm.

Distanza pavimento - bordo inferiore dell'apertura max. 100 mm

Distanza pavimento - bordo superiore dell'apertura max. 300 mm

Distanza apertura inferiore - apertura superiore min. 1500 mm

Al massimo il 50% della superficie dell'apertura deve trovarsi a una distanza di 200 mm dal pavimento.

L'apertura superiore deve essere maggiore o uguale a quella inferiore.

ANV Aerazione naturale del locale di installazione

ANV_{min} Apertura minima per l'aerazione in cm^2

Superficie minima

locale installazione

$A_{min} = 8 \text{ m}^2$

Superficie min. apertura

$ANV_{min} = 71 \text{ cm}^2$

na \rightarrow on ammesso

- \rightarrow aerazione non necessaria

M_c (kg)	$A_{min} \text{ (m}^2\text{)}$		
	$h = 1,1 \text{ m}$	$h = 1,3 \text{ m}$	$h = 1,5 \text{ m}$
1,88	7	6	5
1,92	8	6	6
1,96	8	7	6
2,00	8	7	6
2,04	8	7	6
2,08	8	7	6
2,12	8	7	6
2,16	9	7	6
2,20	9	7	6
2,3	9	8	7
2,4	9	8	7
2,5	10	8	7
2,6	10	9	8

M_c (kg)	$ANV_{min} \text{ (cm}^2\text{)}$ $h = 1,1 \text{ m}$					
	8	9	10	11	12	15
1,88	33	-	-	-	-	-
1,92	45	-	-	-	-	-
1,96	58	-	-	-	-	-
2,00	71	4	-	-	-	-
2,04	84	18	-	-	-	-
2,08	97	31	-	-	-	-
2,12	109	45	-	-	-	-
2,16	122	58	-	-	-	-
2,20	135	72	8	-	-	-
2,30	na	136	105	75	43	-
2,40	na	169	139	109	79	-
2,50	na	na	173	144	114	25
2,60	na	na	207	178	149	62

M_c (kg)	$ANV_{min} \text{ (cm}^2\text{)}$ $h = 1,3 \text{ m}$				
	4	6	8	9	10
1,88	na	23	-	-	-
1,92	na	34	-	-	-
1,96	na	na	-	-	-
2,00	na	na	-	-	-
2,04	na	na	-	-	-
2,08	na	na	-	-	-
2,12	na	na	6	-	-
2,16	na	na	17	-	-
2,20	na	na	29	-	-
2,30	na	na	58	22	-
2,40	na	na	88	52	16
2,50	na	na	117	82	47
2,60	na	na	na	112	78

M_c (kg)	$ANV_{min} \text{ (m}^2\text{)}$ $h = 1,5 \text{ m}$		
	6	7	8
1,88	-	-	-
1,92	-	-	-
1,96	-	-	-
2,00	-	-	-
2,04	-	-	-
2,08	-	-	-
2,12	12	-	-
2,16	22	-	-
2,20	33	-	-
2,30	na	9	-
2,40	na	35	-
2,50	na	61	21
2,60	na	na	48

Descrizione del prodotto - Termopompe aria-acqua AEROTOP MONO

Caratteristiche

- Termopompa aria-acqua a regime variabile
- Potenza termica 4 - 15 kW kW A-7/W35
- COP fino a 4,3 (A2/W35) e classe di efficienza energetica A++ (A+++ con sistemi a bassa temperatura)
- Raffrescamento attivo di serie
- Apparecchio singolo con **WH** (unità interna a parete)
- Apparecchio a cascata con **Light Box** (regolatore da parete)

Componenti integrati

- Calorimetro
- Pompa di circolazione ad alta efficienza lato riscaldamento
- Riscaldamento elettrico d'emergenza a più stadi
- Regolatore per termopompa

Solo con unità interna a parete

- Valvola a 3 vie per acqua calda
- Filtro magnetico
- Vaso di espansione (12 litri)
- Valvola di sicurezza
- Unità di comando staccabile REMOCON PLUS.2

Comando

- REMOCON PLUS.2 con sonda umidità e temperatura ambiente integrata per bus BridgeNet a due fili da utilizzare anche come unità ambiente
- Regolazione climatica con infflusso ambiente opzionale tramite REMOCON PLUS.2 o termostato ambiente
- 1 circuito riscaldamento modulato
- Con accessori fino a 2 circuiti riscaldamento (1 x modulato, 1 x miscelato)
- Guida interna per la messa in servizio
- Contatto di blocco AE
- Funzione per l'utilizzo di elettricità fotovoltaica autoprodotta
- Conforme ai requisiti del label SG-Ready



WH unità interna a parete

Light Box regolatore da parete per cascata

- Comando di un secondo generatore di calore
- Programma vacanze
- Programma modo silenzioso
- Circuito antilegionella
- Contatore di funzionamento



REMOCON NET MINI
Comando a distanza via Internet (opzionale)

Dotazione

- Unità esterna
- Apparecchio singolo: unità interna a parete con vaso di espansione integrato
- Apparecchio a cascata : Light Box
- Sonda esterna
- Sonda accumulatore
- Documentazioni

Marchio di qualità / Certificazione

AEROTOP MONO **EHPA**
30.11.2024 CH-HP-01070

AEROTOP MONO **HP Keymark**
04.2-05.2 WH IDU: ICIM-PDC-05.10.2031 000114
08.2 05.10.2031 000120



PdC - modulo di sistema certificato



Codifica del tipo

M = a modulazione
R = reversibile
X = 230 V
L = Light Box

Qualità dell'acqua

Requisiti e misure da adottare, vedi pagina 1.4.
L'adempimento dei nostri doveri di garanzia premette il rispetto dei requisiti richiesti alla qualità dell'acqua.

Dimensioni	Unità esterna				Unità interna				
	AEROTOP MONO	Altezza mm	Larghezza mm	Profondità mm	Peso kg	Altezza mm	Larghezza mm	Profondità mm	Peso kg
04.2 + 05.2		756	1016	348	66	716	600	358	29
08.2		1106	1016	348	104	716	600	358	29
12.2 + 15.2		1506	1016	348	131	716	600	358	31

Termopompe aria-acqua	Potenza termica nominale (max.) EN 14511 / EN 14825			Coeff. prestaz.		Efficienza energetica ¹			No art.	CHF IVA escl.
	A+7	A+2	A-7	A+7	A+2	A-7	W35	W55		
AEROTOP MONO	W35 kW	W35 kW	W35 kW	W35 COP	W35 COP	W35 COP	W35	W55		

Apparecchio singolo ²

04.2M-RX	3,5 (6,4)	2,8 (6,0)	3,5 (4,5)	5,10	4,10	3,10	A+++/A+++	A+/A++	3302171	9'170.-
05.2M-RX	5,0 (7,6)	3,4 (6,7)	5,0 (5,2)	5,00	3,75	2,90	A+++/A+++	A+/A++	3302172	10'400.-
08.2M-R	8,0 (11,8)	4,9 (10,8)	7,4 (8,5)	4,80	4,05	3,00	A+++/A+++	A+/A++	3302174	12'500.-
12.2M-R	12,0 (14,4)	6,8 (13,9)	9,5 (11,5)	4,90	4,30	3,20	A+++/A+++	A+/A++	3302175	13'700.-
15.2M-R	15,0 (17,7)	8,0 (17,2)	11,0 (13,0)	4,70	4,21	3,10	A+++/A+++	A+++/A+++	3302176	14'700.-

Apparecchio a cascata ³

08.2M-RL	8,0 (11,8)	4,9 (10,8)	7,4 (8,5)	4,80	4,05	3,00	A+++/A+++	A+/A++	3735946	10'130.-
12.2M-RL	12,0 (14,4)	6,8 (13,9)	9,5 (11,5)	4,90	4,30	3,20	A+++/A+++	A+/A++	3735947	11'210.-
15.2M-RL	15,0 (17,7)	8,0 (17,2)	11,0 (13,0)	4,70	4,21	3,10	A+++/A+++	A+++/A+++	3735948	12'230.-

Ordinazioni parallele: riscaldamento vasca di accumulo da integrare nelle unità esterne **3319087** **205.-**
Cavo scaldante elettrico per prevenire i danni da gelo dovuti alla condensa

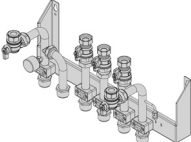
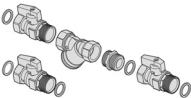







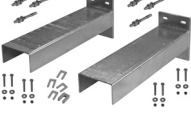


¹ Classe di efficienza energetica: Riscaldamento ambiente: prodotto / sistema
Regolamento (UE) n. 811/2013 Classi etichetta: A+++ → D / A+++ → G

² Apparecchio singolo = unità esterna con **WH** (unità interna a parete)



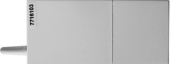






³ Apparecchio a cascata = unità esterna con **Light Box** (regolatore da parete)
Si possono inserire in cascata fino a 5 unità della stessa taglia.
Per ciascun impianto a cascata è richiesto un gestore cascata.

Prestazioni di servizio		No art.	CHF
Messa in servizio (quantità di refrigerante < 3 kg) Prima messa in funzione , regolazione e consegna dell'impianto (inclusi 2 anni di garanzia) Indicazioni per la messa in servizio: vedi registro 11	Apparecchio singolo	ZCSC00000052	869.-
	Apparecchio a cascata (singolo)	ZCSC00000052	869.-
	ogni ulteriore unità (in aggiunta)	ZCSC00000050	651.-
Messa in servizio completa come aggiunta alla messa in servizio ordinaria, per ogni ulteriore visita all'impianto	obbligatoria	ZCSC00000092	239.-
Messa in servizio e controllo successivo PdC-MS In base al modulo di sistema per pompe di calore Comprende la messa in servizio certificata da verbale e un controllo successivo dei parametri operativi per ottimizzare l'efficienza energetica dell'impianto entro 3 anni dalla prima messa in funzione.		ZCSC00000476	384.-
Prova del rumore secondo l'ordinanza contro l'inquinamento fonico (OIF) Modulo „Dati per il calcolo“ come base per la prova del rumore: http://www.elco.ch/lsv		ZSE0011	286.-
Manuale di servizio ELCO		3727243	36.-

Schema elettrico tipo 1-4 (vedi registro 11, **Prestazioni di engineering**)
per tutti gli impianti diversi dagli standard e dalle proposte di sistema è necessario uno schema elettrico!

Accessori		No art.	CHF IVA escl.	
	Kit di collegamento idraulico a vista per montaggio a vista sotto l'unità interna a parete - mandata e ritorno riscaldamento: DN 25 (1") filettatura esterna - mandata e ritorno carico ACS: DN 25 (1") filettatura esterna - manometro e 5 valvole a sfera	3319667	399.-	
	Set filtro e valvole Set filtro meccanico incluse valvole a sfera per installazione nel circuito riscaldamento; raccordi: DN 20 (¾")	3083059	96.-	
	Smorzatori di vibrazioni Rainbow (set da 4 pezzi) Filettatura M8 su entrambi i lati, altezza 46 mm, ø 45 mm	portata max. 80 kg 120 kg	per unità esterna AEROTOP MONO giallo/blu 04.2-05.2 bianco/rosso 08.2	3724000 95.- 3724001 98.-
	Viti a doppio filetto (set da 4 pezzi) per il fissaggio degli smorzatori di vibrazioni sul basamento in calcestruzzo; viti a doppio filetto M8x50, tasselli ø 10 mm			3724027 15.50
	Smorzatori di vibrazioni Rainbow (set da 4 pezzi), altezza 47 mm; materiale di fissaggio incl.	max. 200 kg	AEROTOP MONO beige/nero 12.2-15.2	3724685 113.-
	Viti a testa esagonale (set da 8 pezzi) per il fissaggio degli smorzatori di vibrazioni sul basamento in calcestruzzo; viti a testa esagonale M8x60, tasselli e rondelle			3724684 26.40
	Smorzatori di vibrazioni (set da 2 pezzi) in gomma vulcanizzata, con profilo di alluminio integrato, larghezza 145 mm, altezza 95 mm, lunghezza 450 mm, incl. 4 viti, 4 serraggi e rondelle			3724020 150.-
	lunghezza 600 mm - per una maggiore stabilità			3724021 181.-
	Viti a testa esagonale (set da 8 pezzi) per il fissaggio degli smorzatori di vibrazioni sul basamento in calcestruzzo; viti a testa esagonale M8x60, tasselli e rondelle			3724684 26.40
	Set per montaggio a parete Materiale: acciaio zincato smorzatori di vibrazioni e viti incluse per il fissaggio dell'unità esterna al set di montaggio Materiale per l'ancoraggio a parete (a cura del committente)	per unità esterna AEROTOP MONO 04.2-05.2 08.2 12.2-15.2		3726175 319.- 3726176 372.- 3726177 576.-
	Set per montaggio a parete Materiale: acciaio zincato Materiale di fissaggio e viti per il fissaggio degli smorzatori di vibrazioni incl.	per unità esterna AEROTOP MONO 04.2-15.2		3724815 544.-
	Smorzatori di vibrazioni (set da 2 pezzi) per set di montaggio a parete			3724020 150.-
	Tubo flessibile di collegamento DN 32 tubo ondulato in acciaio inox, con isolamento Armaflex 19 mm, 2 pezzi, per mandata e ritorno acqua riscaldamento, raccordo: filettatura interna DN 40 (G 1½"), incl. 4 x riduzione DN 40 (G 1½") - DN 25 (R 1")	3 m 5 m 7,5 m 10 m 12 m 15 m		3727280 1'110.- 3727281 1'620.- 3727282 2'320.- 3727283 2'980.- 3727284 3'130.- 3727285 3'830.-

	Accessori	No art.	CHF IVA escl.
	<p>Gruppo di circolazione isolato dal freddo per gestire 2 circuiti riscaldamento (1 miscelato, 1 modulato). Per regime riscaldamento e raffrescamento Separatore idraulico Pressione di esercizio: 0,5 - 3 bar Collegamento al regolatore tramite bus BridgeNet Dimensioni (A x L x P): 700 x 400 x 170 mm Raccordi: lato primario e circuito riscaldamento DN 20 (¾") a tenuta piana Peso a vuoto: 20 kg</p>	<p>3319114</p>	<p>1'810.-</p>
	<p>Controllo multizona regolatore riscaldamento/raffreddamento, per comandare un circuito riscaldamento modulato e fino a 2 circuiti riscaldamento miscelati. Utilizzo come regolatore slave; collegamento al regolatore tramite bus BridgeNet; per montaggio a parete.</p>	<p>3319079</p>	<p>243.-</p>
	<p>Ordinazioni parallele per i gruppi di circolazione del registro 10: per HK (modulato) sonda a contatto per MK (miscelato) cavo motore miscelatore</p>	<p>11002600 3725887</p>	<p>108.- 61.-</p>
	<p>Gestore cascata per gestire fino a 5 termopompe Incluso display REMOCON PLUS.2 per montaggio separato a parete e sonda mandata comune (T10). Dimensioni (A x L x P): 276 x 376 x 60 mm Alimentazione di tensione: 230 V / 50 Hz, fusibile: C2A</p>	<p>3301821</p>	<p>790.-</p>
	<p>Unità ambiente REMOCON PLUS.2 in aggiunta a quella già presente nella termopompa. Con con sonda umidità e temperatura ambiente integrata. Gestione semplice del riscaldamento e delle zone, display ad alta risoluzione. Collocazione nei locali di soggiorno, incl. supporti per montaggio a parete o libero. Alimentazione e collegamento a 2 fili al generatore di calore tramite bus BridgeNet. In ogni impianto si possono integrare al massimo 2 REMOCON PLUS.2. Altri ambienti con unità ambiente REMOCON RS 100.</p>	<p>3735487</p>	<p>222.-</p>
	<p>Sonda esterna tipo NTC 10.000 Corpo: in materiale sintetico (grigio luce, RAL 7035) Dimensioni (A x L x P): 75,5 x 53,5 x 30 x mm</p>	<p>3318610</p>	<p>39.50</p>
	<p>Sonda accumulatore tipo NTC 10.000 Sonda ø 6 mm, lunghezza cavo 3 m</p>	<p>3318962</p>	<p>34.60</p>
	<p>Segnalatore di condensa EGH 103 con trasformatore integrato 230 V, potenza elettrica assorbita max. 3,5 VA, per controllare la formazione di condensa durante il raffrescamento attivo e passivo. Punto d'intervento con aumento dell'umidità: 95% u. rel. (± 4% u. rel.)</p>	<p>3724535</p>	<p>357.-</p>
	<p>Termostato a contatto RAM 342.001 con cavo di allacciamento da 2 m</p>	<p>3640184</p>	<p>137.-</p>
	<p>Sonda umidità ambiente Honeywell per monitorare l'umidità relativa dell'aria in regime raffrescamento. Montaggio a parete; contatto unipolare; campo di umidità: 35 - 100 % u. rel. Allacciamento: 230 VAC, 5(0,2) A</p>	<p>3318925</p>	<p>218.-</p>

Accessori		No art.	CHF IVA escl.
	<p>Unità ambiente REMOCON RS 100</p> <p>Per visualizzare e regolare la temperatura ambiente e selezionare i modi operativi (programma orario, manuale, off), con sonda ambiente integrata; montaggio a parete nei locali di soggiorno, materiale di fissaggio incluso. Alimentazione e collegamento a 2 fili al generatore di calore tramite bus BridgeNet.</p>	3735648	134.–
	<p>Unità ambiente REMOCON RSW 100 (versione senza fili)</p> <p>con radiotrasmittitore integrato; supporti per montaggio a parete o libero inclusi. (è necessario un radiorecettore)</p>	3735649	218.–
	<p>Radioricevitore per REMOCON RSW 100</p>	3735647	187.–
	<p>Unità ambiente REMOCON SMART E</p> <p>con sonda ambiente e gateway WLAN integrati; display touch; montaggio a parete nei locali di soggiorno, materiale di fissaggio incluso. Alimentazione e collegamento a 2 fili al generatore di calore tramite bus BridgeNet.</p>	3735650	430.–
	<p>REMOCON NET MINI</p> <p>per il monitoraggio e il comando a distanza dell'impianto di riscaldamento tramite smartphone o laptop.</p> <p>Presupposti</p> <ul style="list-style-type: none"> - WLAN presso la caldaia (a cura del committente) - Smartphone iOS o Android (a cura del committente) - Applicazione Remocon-Net (gratuita) <p>Per ogni generatore di calore è necessario un REMOCON NET MINI.</p>	su richiesta	
	<p>Valvola a 3 vie 230 V (50 Hz)</p> <p>per riscaldamento, raffrescamento e ACS</p> <p>Temperatura di esercizio 1 - 95°C</p> <p>Pressione di esercizio max. 20 bar</p> <p>Pressione differenziale max. 4 bar</p> <p>Valore Kvs 7,7 m³/h</p> <p>Raccordi DN 25 (G 1")</p> <p>Se è necessaria una seconda valvola nel ritorno vanno ordinate due valvole. L'attuatore della valvola nell'unità interna va sostituito con quello della seconda valvola (un corpo valvola rimane inutilizzato).</p>	0EGE65235	352.–
	<p>Kit protezione antigelo</p> <p>Valvola termostatica per proteggere dal gelo l'unità esterna. Da montare direttamente all'unità esterna, raccordo a vite corrispondente incluso.</p> <p>Temperatura di apertura 3°C</p> <p>Temperatura di chiusura 3°C - 4°C</p> <p>Temperatura di esercizio max. 65°C</p> <p>Pressione di esercizio max. 5 bar</p>	3319687	309.–
	<p>Riscaldamento vasca di accumulo deve sempre essere ordinato!</p> <p>da integrare nelle unità esterne; cavo scaldante elettrico per prevenire i danni da gelo dovuti alla condensa</p>	3319087	205.–
	<p>Vasca di raccolta condensa, da montare sull'unità esterna, adatta solo in zone protette dal gelo!</p>	3024383	205.–

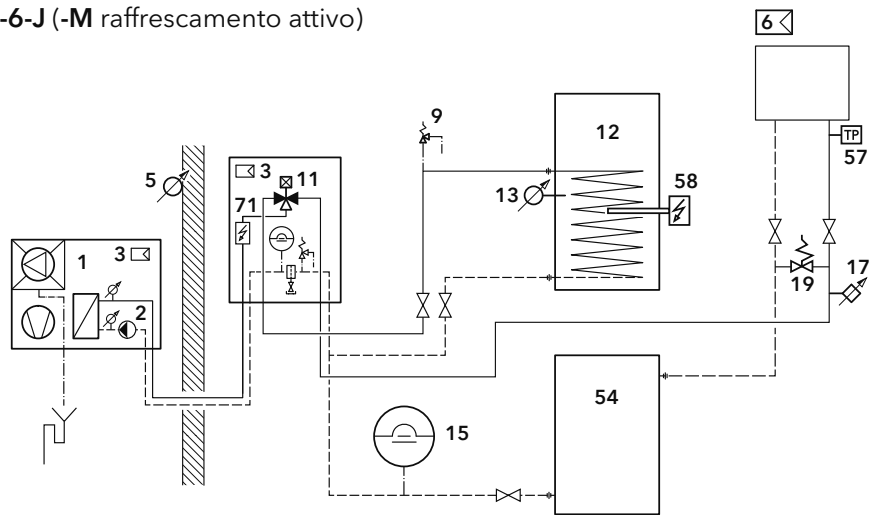
Standard AEROTOP MONO WH 1-6-J (-M raffreddamento attivo)

Necessari:

- 1 Generatore di calore
- 9 Valvola / gruppo di sicurezza
- 12 Scaldacqua ad accumulazione
- 15 Vaso di espansione
- 19 Valvola di sovrappressione
- 54 Accumulatore tampone *
- 57 Segnalatore di condensa (per -M)

Integrati o inclusi:

- 2 Pompa primaria
- 3 Regolatore
- 5 Sonda esterna
- 6 Comando a distanza
- 11 Valvola di deviazione
- 13 Sonda accumulatore
- 71 Resistenza elettrica



Optional:

- 17 Limitatore temperatura risc. pavimento
no art. **3640184**
- 58 Resistenza elettrica

* Considerare il volume di sbrinamento non intercettabile; vedi dati tecnici. Per le applicazioni di raffreddamento (-M) si deve prevedere un volume dell'accumulatore tampone di almeno 200 litri.

Gli isolamenti resistenti alla diffusione del vapore vanno utilizzati quando si prevedono temperature di mandata inferiori a 18°C.



AEROTOP MONO WH		04.2M-RX	05.2M-RX	08.2M-R	12.2M-R	15.2M-R
Potenza kW (max.)	A -7 / W35 A20 / W55	3,5 (4,5) (6,0)	5,0 (5,2) (7,4)	7,4 (8,5) (10,9)	9,5 (11,5) (13,8)	11,0 (13,8) (16,8)
	no art. CHF	3302171 9'170.-	3302172 10'400.-	3302174 12'500.-	3302175 13'700.-	3302176 14'700.-
Documentazione standard	no art.	1-6-J (-M) 3726147				
Segnalatore di condensa (per -M)	no art. CHF	3724535 357.-				
Kit di sovrappressione DN 25	no art. CHF	11001535 276.-				
Gruppo di sicurezza DN 25 (valvola DN 20)	no art. CHF	12002528 115.-				
* Vaso di espansione	no art. CHF	SD 35 126526 243.-				50 126527 308.-
* Accumulatore tampone Accessori vedi registro 9	no art. CHF	B 80-2 3726285 964.-			B 200-2 3726286 1'390.-	
* Accumulatori per termopompe Accessori vedi registro 9	no art. CHF	H 300-4C 3726767 3'320.-				
* Kit di collegamento montaggio a vista	no art. CHF	3319667 399.-				
Riscaldamento vasca di accumulo necessario	no art. CHF	3319087 205.-				

* Questi articoli sono raccomandazioni; devono essere calcolati e definiti in funzione delle configurazioni dell'impianto.

Altri accessori vedi pagina 2.24

Prestazioni di servizio vedi pagina 2.23

Standard AEROTOP MONO WH 3-6-A-J (-M raffreddamento attivo)

Necessari:

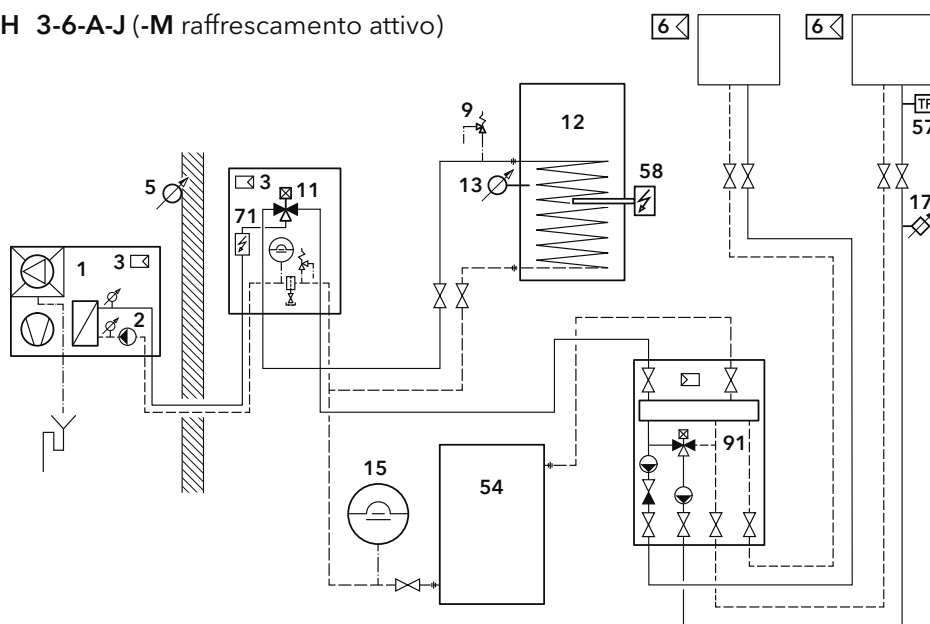
- 1 Generatore di calore
- 9 Valvola / gruppo di sicurezza
- 12 Scaldacqua ad accumulazione
- 15 Vaso di espansione
- 54 Accumulatore tampone *
- 57 Segnalatore di condensa (per -M)
- 91 Gruppo di circolazione

Integrati o inclusi:

- 2 Pompa primaria
- 3 Regolatore
- 5 Sonda esterna
- 6 Comando a distanza
- 11 Valvola di deviazione
- 13 Sonda accumulatore
- 71 Resistenza elettrica

Optional:

- 6 Comando a distanza
- 17 Limitatore temperatura risc. pavimento **no art. 3640184**
- 57 Segnalatore di condensa (per -M)
- 58 Resistenza elettrica



* Considerare il volume di sbrinamento non intercettabile; vedi dati tecnici. Per le applicazioni di raffreddamento (-M) si deve prevedere un volume dell'accumulatore tampone di almeno 200 litri.

Gli isolamenti resistenti alla diffusione del vapore vanno utilizzati quando si prevedono temperature di mandata inferiori a 18°C.

AEROTOP MONO WH		04.2M-RX	05.2M-RX	08.2M-R	12.2M-R	15.2M-R	
	Potenza kW (max.)	A -7 / W35 A20 / W55	3,5 (4,5) (6,0)	5,0 (5,2) (7,4)	7,4 (8,5) (10,9)	9,5 (11,5) (13,8)	11,0 (13,8) (16,8)
		no art. CHF	3302171 9'170.-	3302172 10'400.-	3302174 12'500.-	3302175 13'700.-	3302176 14'700.-
Documentazione standard		no art.	3-6-A-J (-M) 3726149				
	Gruppo di circolazione isolato dal freddo (91)	no art. CHF	3319114 1'810.-				
	Segnalatore di condensa (per -M)	no art. CHF	3724535 357.-				
	Gruppo di sicurezza DN 25 (valvola DN 20)	no art. CHF	12002528 115.-				
	* Vaso di espansione	no art. CHF	SD 35 126526 243.-			50 126527 308.-	
	* Accumulatore tampone Accessori vedi registro 9	no art. CHF	B 80-2 3726285 964.-		B 200-2 3726286 1'390.-		
	* Accumulatori per termopompe Accessori vedi registro 9	no art. CHF	H 300-4C 3726767 3'320.-				
	* Kit di collegamento montaggio a vista	no art. CHF	3319667 399.-				
	Riscaldamento vasca di accumulo necessario	no art. CHF	3319087 205.-				

* Questi articoli sono raccomandazioni; devono essere calcolati e definiti in funzione delle configurazioni dell'impianto.

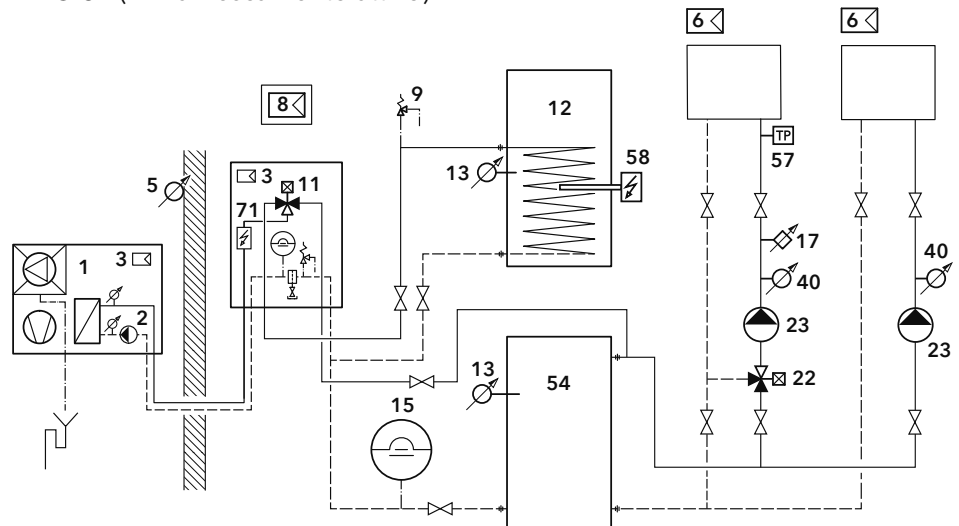
Altri accessori vedi pagina 2.24

Prestazioni di servizio vedi pagina 2.23

Standard AEROTOP MONO WH 3-6-I (-M raffreddamento attivo)

Necessari:

- 1 Generatore di calore
- 8 Regolatore suppl. esterno
- 9 Valvola / gruppo di sicurezza
- 12 Scaldacqua ad accumulazione
- 13 Sonda accumulatore
- 15 Vaso di espansione
- 22 Valvola di miscelazione con attuatore
- 23 Pompa circuito riscaldamento
- 40 Sonda mandata
- 54 Accumulatore tampone *
- 57 Segnalatore di condensa (per -M)



Integrati o inclusi:

- 2 Pompa primaria
- 3 Regolatore
- 5 Sonda esterna
- 6 Comando a distanza
- 11 Valvola di deviazione
- 13 Sonda accumulatore
- 71 Resistenza elettrica

Optional:

- 6 Comando a distanza
- 17 Limitatore temperatura risc. pavimento
no art. 3640184
- 58 Resistenza elettrica

* Per le applicazioni di raffreddamento (-M) si deve prevedere un volume dell'accumulatore tampone di almeno 200 litri. Gli isolamenti resistenti alla diffusione del vapore vanno utilizzati quando si prevedono temperature di mandata inferiori a 18°C.



AEROTOP MONO WH		04.2M-RX	05.2M-RX	08.2M-R	12.2M-R	15.2M-R
Potenza kW (max.)	A -7 / W35 A20 / W55	3,5 (4,5) (6,0)	5,0 (5,2) (7,4)	7,4 (8,5) (10,9)	9,5 (11,5) (13,8)	11,0 (13,8) (16,8)
	no art. CHF	3302171 9'170.-	3302172 10'400.-	3302174 12'500.-	3302175 13'700.-	3302176 14'700.-
Documentazione standard	no art.	3-6-I (-M) 3726981				
HK-Set HK 25		3733251 220.-				
Sonda a contatto		11002600 108.-				
* Pompa (23) UPMW3 Auto	no art. CHF	25-50 3725364 451.-			25-70 3725365 456.-	
* Gruppo pompa pompa (23), cavo, servomotore, sonda a contatto	MK 25 no art. CHF	UPMW3 Auto 25-50 3734886 1'580.-			UPMW3 Auto 25-70 3734887 1'640.-	
Cavo motore miscelatore		3725887 61.-				
Supporto murale	DN 25	0E129939 100.-				
Controllo multizona	no art. CHF	3319079 243.-				
Segnalatore di condensa (per -M)	no art. CHF	3724535 357.-				
Gruppo di sicurezza DN 25 (valvola DN 20)	no art. CHF	12002528 115.-				
* Vaso di espansione	no art. CHF	SD 35 126526 243.-				50 126527 308.-
* Accumulatore tampone Accessori vedi registro 9		B 80-2 3726285 964.-			B 200-2 3726286 1'390.-	
* Accumulatori per termopompe Accessori vedi registro 9		H 300-4C 3726767 3'320.-				
* Kit di collegamento montaggio a vista	no art. CHF	3319667 399.-				
Riscaldamento vasca di accumulo necessario	no art. CHF	3319087 205.-				

* Questi articoli sono raccomandazioni; devono essere calcolati e definiti in funzione delle configurazioni dell'impianto. Altri accessori vedi pagina 2.24

Prestazioni di servizio vedi pagina 2.23

Proposte di sistema AEROTOP MONO

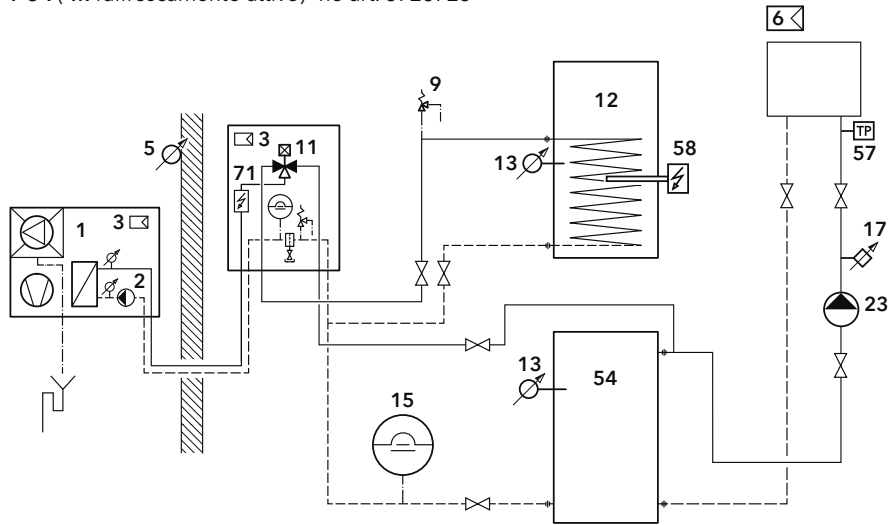
Proposta di sistema AEROTOP MONO WH 1-6-I (-M raffreddamento attivo) no art. 3726723

Necessari:

- 1 Generatore di calore
- 9 Valvola / gruppo di sicurezza
- 12 Scaldacqua ad accumulazione
- 13 Sonda accumulatore
- 15 Vaso di espansione
- 23 Pompa circuito riscaldamento
- 54 Accumulatore tampone *
- 57 Segnalatore di condensa (per -M)

Integrati o inclusi:

- 2 Pompa primaria
- 3 Regolatore
- 5 Sonda esterna
- 6 Comando a distanza
- 11 Valvola di deviazione
- 13 Sonda accumulatore
- 71 Resistenza elettrica



Optional:

- 17 Limitatore temperatura risc. pavimento
- 58 Resistenza elettrica

* Considerare il volume di sbrinamento non intercettabile; vedi dati tecnici. Per le applicazioni di raffreddamento (-M) si deve prevedere un volume dell'accumulatore tampone di almeno 200 litri.

Gli isolamenti resistenti alla diffusione del vapore vanno utilizzati quando si prevedono temperature di mandata inferiori a 18°C.

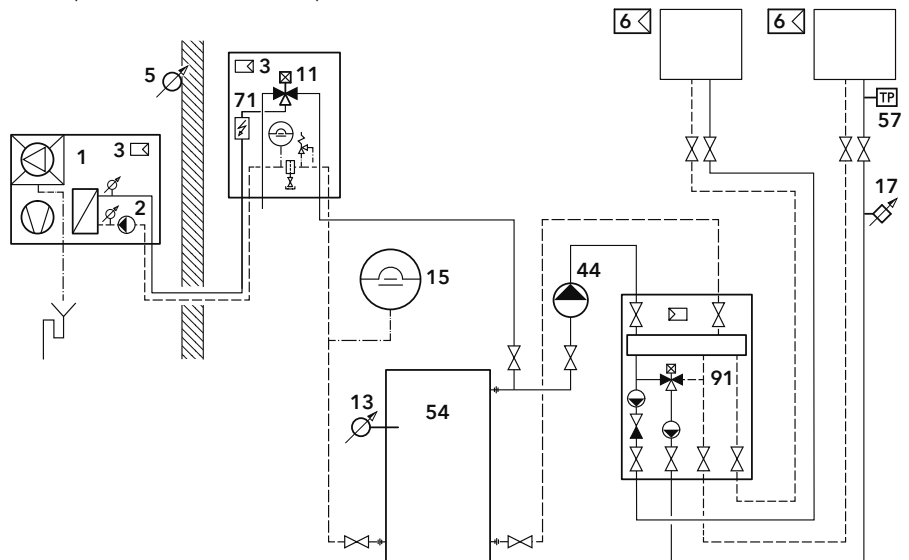
Proposta di sistema AEROTOP MONO WH 3-A-I (-M raffreddamento attivo) no art. 3726728

Necessari:

- 1 Generatore di calore
 - 9 Valvola / gruppo di sicurezza
 - 15 Vaso di espansione
 - 44 Pompa di trasferta
 - 54 Accumulatore tampone *
 - 57 Segnalatore di condensa (per -M)
 - 91 Gruppo di circolazione
- no art. 3319114**

Integrati o inclusi:

- 2 Pompa primaria
- 3 Regolatore
- 5 Sonda esterna
- 6 Comando a distanza
- 11 Valvola di deviazione
- 71 Resistenza elettrica



Optional:

- 6 Comando a distanza
- 17 Limitatore temperatura risc. pavimento

* Considerare il volume di sbrinamento non intercettabile; vedi dati tecnici. Per le applicazioni di raffreddamento (-M) si deve prevedere un volume dell'accumulatore tampone di almeno 200 litri.

Gli isolamenti resistenti alla diffusione del vapore vanno utilizzati quando si prevedono temperature di mandata inferiori a 18°C.

Proposta di sistema AEROTOP MONO WH 3-I (-M raffreddamento attivo) no art. 3726980

Necessari:

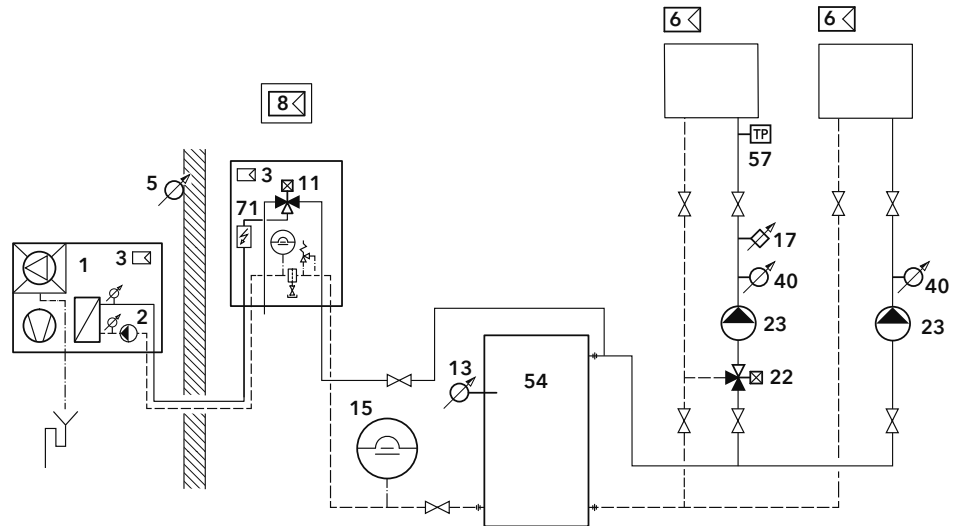
- 1 Generatore di calore
- 8 Regolatore suppl. esterno
- Controllo multizona**
- 15 Vaso di espansione
- 22 Valvola di miscelazione con attuatore
- 23 Pompa circuito riscaldamento
- 40 Sonda mandata
- 54 Accumulatore tampone *
- 57 Segnalatore di condensa (per -M)

Integrati o inclusi:

- 2 Pompa primaria
- 3 Regolatore
- 5 Sonda esterna
- 6 Comando a distanza
- 11 Valvola di deviazione
- 13 Sonda accumulatore
- 71 Resistenza elettrica

Optional:

- 6 Comando a distanza
- 17 Limitatore temperatura risc. pavimento



* Per le applicazioni di raffreddamento (-M) si deve prevedere un volume dell'accumulatore tampone di almeno 200 litri.

Gli isolamenti resistenti alla diffusione del vapore vanno utilizzati quando si prevedono temperature di mandata inferiori a 18°C.

Proposta di sistema AEROTOP MONO WH 3-6-A-I (-M raffreddamento attivo) no art. 3726726

Necessari:

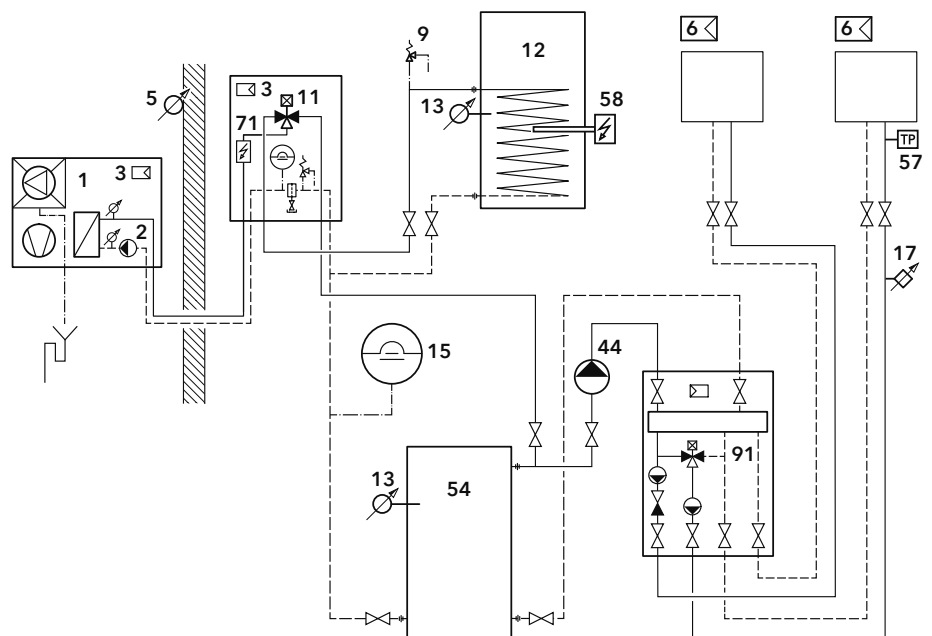
- 1 Generatore di calore
- 9 Valvola / gruppo di sicurezza
- 12 Scaldacqua ad accumulazione
- 13 Sonda accumulatore
- 15 Vaso di espansione
- 44 Pompa di trasferta
- 54 Accumulatore tampone *
- 57 Segnalatore di condensa (per -M)
- 91 Gruppo di circolazione no art. 3319114

Integrati o inclusi:

- 2 Pompa primaria
- 3 Regolatore
- 5 Sonda esterna
- 6 Comando a distanza
- 11 Valvola di deviazione
- 13 Sonda accumulatore
- 71 Resistenza elettrica

Optional:

- 6 Comando a distanza
- 17 Limitatore temperatura risc. pavimento
- 58 Resistenza elettrica



* Considerare il volume di sbrinamento non intercettabile; vedi dati tecnici. Per le applicazioni di raffreddamento (-M) si deve prevedere un volume dell'accumulatore tampone di almeno 200 litri.

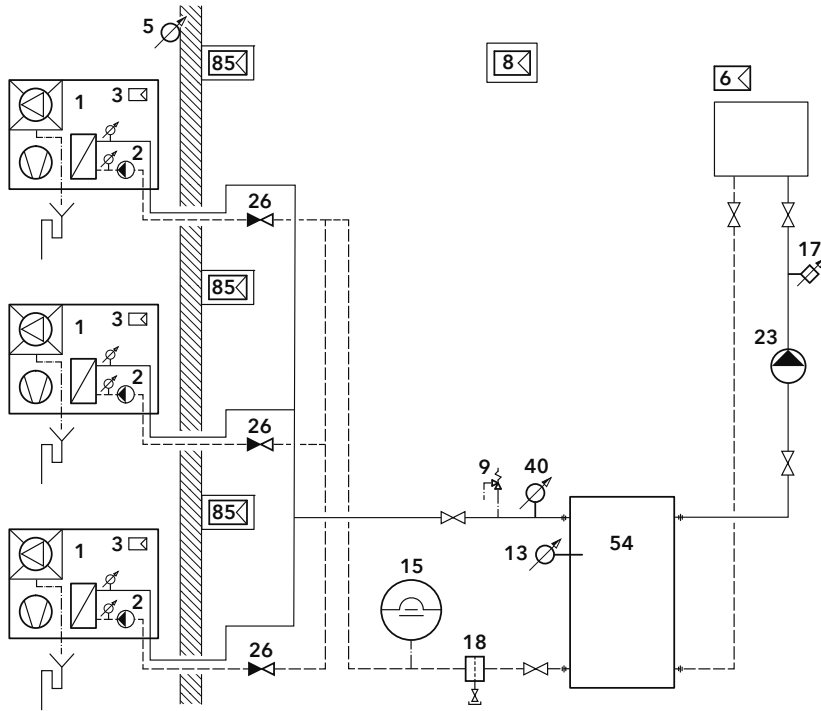
Gli isolamenti resistenti alla diffusione del vapore vanno utilizzati quando si prevedono temperature di mandata inferiori a 18°C.

Proposte di sistema per cascata (si possono inserire in cascata fino a 5 unità della stessa taglia)

Avvertenza per -6- (carico ACS con valvola a 3 vie)

In un impianto a cascata è possibile scegliere liberamente quante termopompe utilizzare per la produzione di acqua calda sanitaria. Non è tuttavia possibile realizzare un impianto a cascata per la sola produzione ACS. Nella proposta di sistema riportiamo 3 termopompe, di cui una non produce acqua calda sanitaria.

Proposta di sistema AEROTOP MONO Light Box 1-E-I no art. 3726744



Necessari:

- 1 Generatore di calore
- 8 Regolatore suppl. esterno
no art. 3301821
- 9 Valvola / gruppo di sicurezza
- 13 Sonda accumulatore
- 15 Vaso di espansione
- 18 Separatore di impurità
- 23 Pompa circuito riscaldamento
- 26 Valvola di ritenuta
- 54 Accumulatore tampone

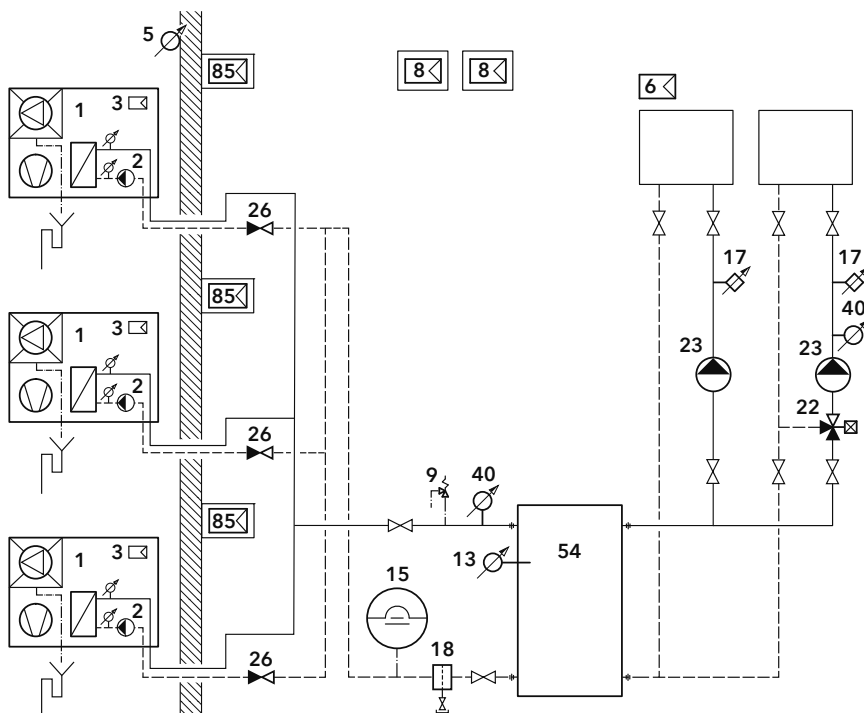
Integrati o inclusi:

- 2 Pompa primaria
- 3 Regolatore
- 5 Sonda esterna
- 40 Sonda mandata (T10)
- 85 Light Box

Optional:

- 6 Comando a distanza
- 17 Limitatore temperatura risc. pavimento

Proposta di sistema AEROTOP MONO Light Box 3-E-I no art. 3726745



Necessari:

- 1 Generatore di calore
- 8 Regolatore suppl. esterno
no art. 3301821 + 3319079
- 9 Valvola / gruppo di sicurezza
- 13 Sonda accumulatore
- 15 Vaso di espansione
- 18 Separatore di impurità
- 22 Valvola di miscelazione con attuatore
- 23 Pompa circuito riscaldamento
- 26 Valvola di ritenuta
- 40 Sonda mandata
- 54 Accumulatore tampone

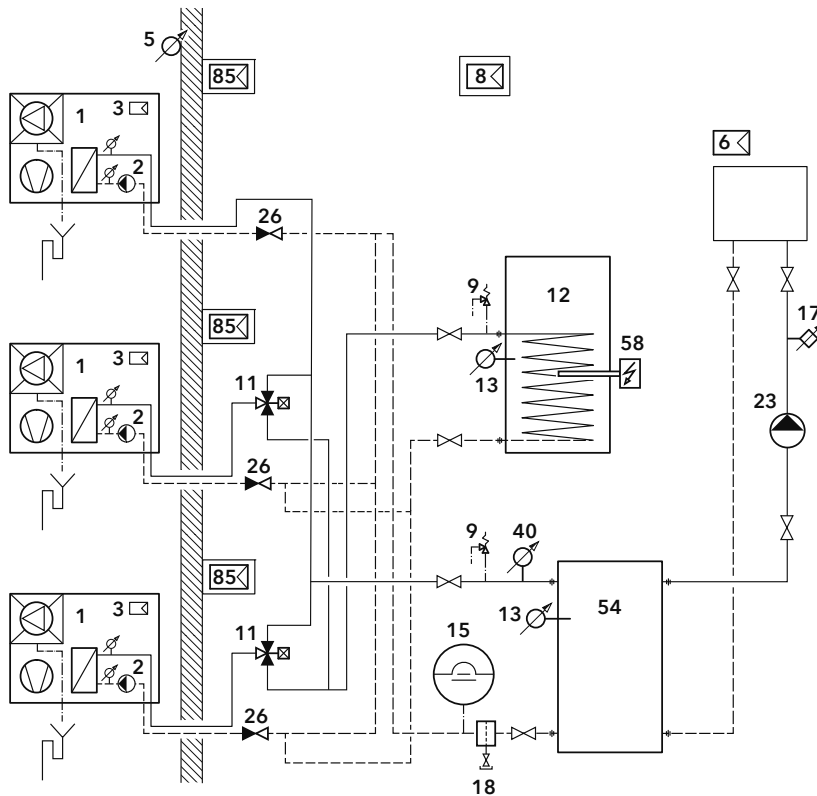
Integrati o inclusi:

- 2 Pompa primaria
- 3 Regolatore
- 5 Sonda esterna
- 40 Sonda mandata (T10)
- 85 Light Box

Optional:

- 6 Comando a distanza
- 17 Limitatore temperatura risc. pavimento

Proposta di sistema AEROTOP MONO Light Box 1-6-E-I no art. 3726932



Necessari:

- 1 Generatore di calore
- 8 Regolatore suppl. esterno
no art. 3301821
- 9 Valvola / gruppo di sicurezza
- 11 Valvola di deviazione
- 12 Scaldacqua ad accumulazione
- 13 Sonda accumulatore
- 15 Vaso di espansione
- 18 Separatore di impurità
- 23 Pompa circuito riscaldamento
- 26 Valvola di ritenuta
- 54 Accumulatore tampone

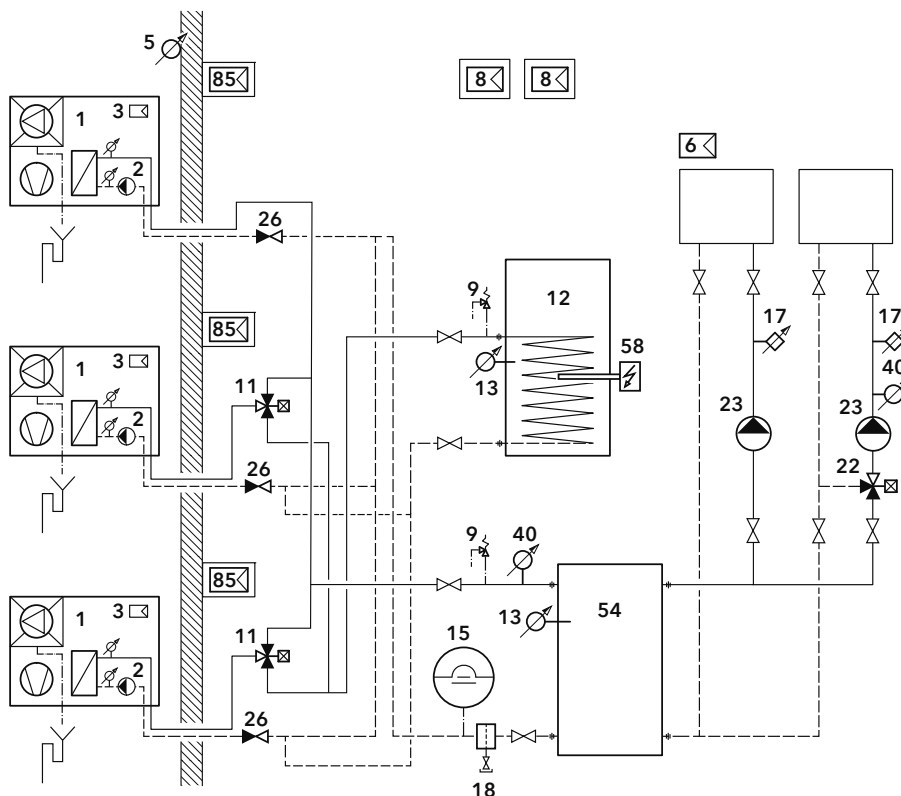
Integrati o inclusi:

- 2 Pompa primaria
- 3 Regolatore
- 5 Sonda esterna
- 40 Sonda mandata (T10)
- 85 Light Box

Optional:

- 6 Comando a distanza
- 17 Limitatore temperatura risc. pavimento
- 58 Resistenza elettrica

Proposta di sistema AEROTOP MONO Light Box 3-6-E-I no art. 3726933



Necessari:

- 1 Generatore di calore
- 8 Regolatore suppl. esterno
no art. 3301821 + 3319079
- 9 Valvola / gruppo di sicurezza
- 11 Valvola di deviazione
- 12 Scaldacqua ad accumulazione
- 13 Sonda accumulatore
- 15 Vaso di espansione
- 18 Separatore di impurità
- 22 Valvola di miscelazione con attuatore
- 23 Pompa circuito riscaldamento
- 26 Valvola di ritenuta
- 40 Sonda mandata
- 54 Accumulatore tampone

Integrati o inclusi:

- 2 Pompa primaria
- 3 Regolatore
- 5 Sonda esterna
- 40 Sonda mandata (T10)
- 85 Light Box

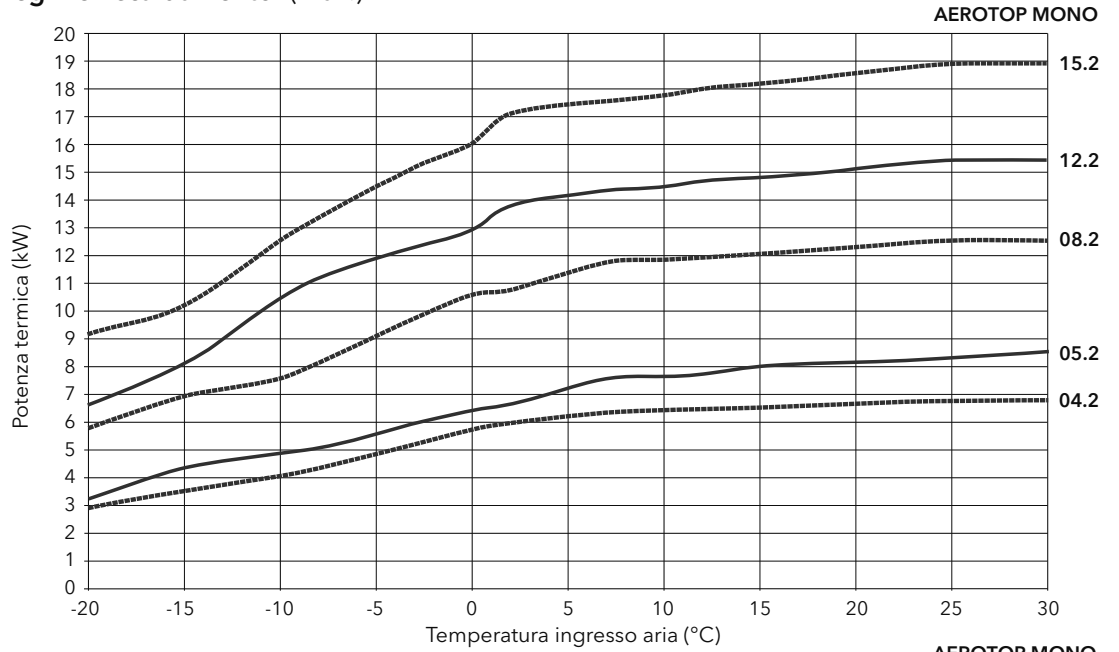
Optional:

- 6 Comando a distanza
- 17 Limitatore temperatura risc. pavimento
- 58 Resistenza elettrica

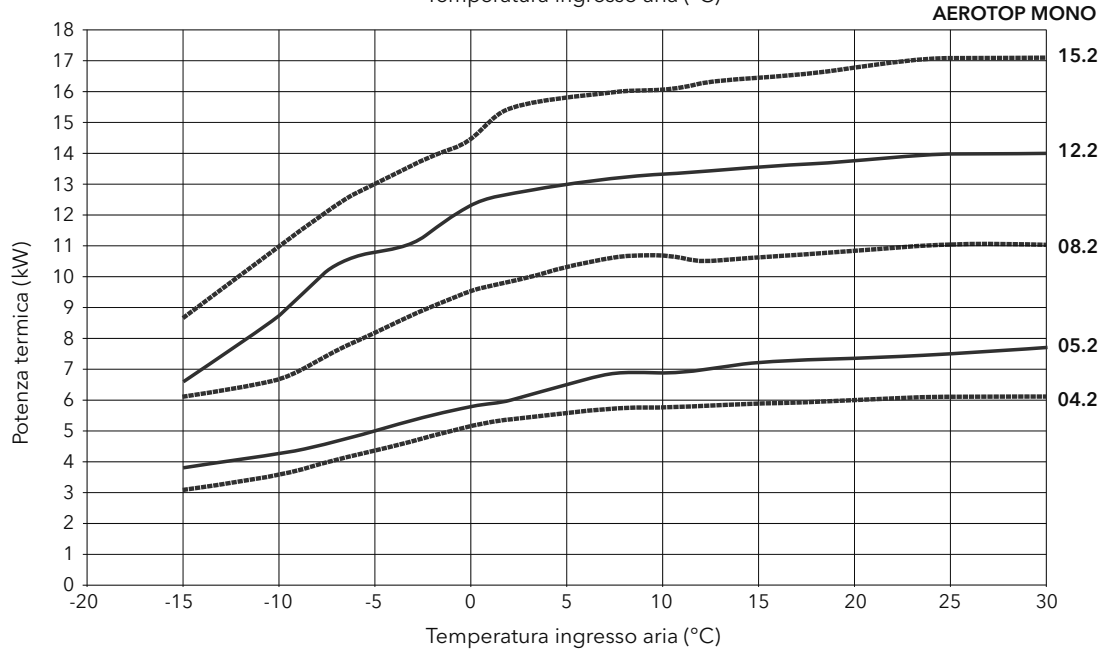
Dati tecnici				AEROTOP MONO	04.2M-RX	05.2M-RX	08.2M-R	12.2M-R	15.2M-R
Adattamento della potenza					Inverter				
Potenza	+7/55°C	Q _h min.-max.	kW	1,52-5,73	1,52-6,83	2,48-10,50	3,75-13,21	3,69-15,98	
		Q _h nominale	kW	2,95	3,80	5,80	7,67	9,50	
Regime riscaldamento		P _{el} nominale	kW	1,09	1,36	1,97	2,39	3,02	
			COP	2,70	2,80	2,95	3,21	3,15	
(EN 14511, EN 14825) Δ _t utenza = 5K	+7/35°C	Q _h min.-max.	kW	1,68-6,35	1,68-7,57	2,74-11,74	4,23-14,37	4,08-17,65	
		Q _h nominale	kW	3,50	5,00	8,00	12,0	15,0	
		P _{el} nominale	kW	0,69	1,00	1,67	2,45	3,19	
			COP	5,10	5,00	4,80	4,90	4,70	
Temperatura dell'aria aspirata / di mandata	+2/35°C	Q _h min.-max.	kW	1,38-5,98	1,38-6,66	2,40-10,75	3,55-13,86	3,61-17,2	
		Q _h nominale	kW	2,80	3,40	4,91	6,80	8,00	
Q _h potenza termica		P _{el} nominale	kW	0,68	0,91	1,21	1,58	1,90	
			COP	4,10	3,75	4,05	4,30	4,21	
P _{el} potenza elettrica assorbita	-7/35°C	Q _h min.-max.	kW	1,04-4,52	1,04-5,20	1,79-8,45	2,73-11,47	2,99-13,79	
		Q _h nominale	kW	3,51	5,00	7,41	9,51	11,0	
		P _{el} nominale	kW	1,13	1,72	2,47	2,97	3,55	
			COP	3,10	2,90	3,00	3,20	3,10	
	-7/55°C	Q _h min.-max.	kW	0,94-4,08	0,94-4,69	1,62-7,63	2,50-10,44	2,70-12,44	
		Q _h nominale	kW	3,35	4,65	6,60	8,35	10,30	
		P _{el} nominale	kW	1,68	2,27	3,14	3,69	4,58	
			COP	2,00	2,05	2,10	2,26	2,25	
Potenza	35/18°C	Q _k min.-max.	kW	2,39-6,59	2,38-8,56	3,45-12,65	4,75-13,30	4,78-17,20	
		Q _k nominale	kW	4,08	4,63	7,00	10,74	12,50	
Regime raffrescamento		P _{el} nominale	kW	0,77	1,02	1,49	2,11	2,66	
			EER	5,29	4,56	4,70	5,08	4,70	
Q _k potenza di raffrescamento	35/7°C	Q _k min.-max.	kW	1,65-3,80	1,67-5,40	2,65-8,50	3,70-10,30	3,70-11,88	
		Q _k nominale	kW	3,50	5,00	7,00	9,05	11,00	
P _{el} potenza elettrica assorbita		P _{el} nominale	kW	1,03	1,75	2,26	2,87	3,75	
			EER	3,40	2,85	3,10	3,15	2,93	
Campo di impiego	Aria / acqua riscaldamento	°C	-20 / 45 ; -10 / 60 ; 0 / 60 ; 35 / 60						
Volume minimo sbrinamento		l	50	50	70	110	110		
Unità esterna	Evaporatore		Tubo di rame senza giunti con lamelle di alluminio, idrorepellente						
Ventilatore	Posizione / numero		axial/1	axial/1	axial/1	axial/2	axial/2		
Potenza assorbita	Ventilatore	min.-max.	W	5 - 110	5 - 110	5 - 110	10 - 220	10 - 220	
Refrigerante	R32	quantità	kg	1,0	1,0	1,4	2,1	2,1	
GWP / CO ₂ equivalente		/t		675/0,7	675/0,7	675/0,9	675/1,4	675/1,4	
Alimentazione di tensione		V-ph-Hz		230-1-50	230-1-50	400-3-50	400-3-50	400-3-50	
Fusibile	1-ph/3-ph	A		C16	C20	C13	C13	C13	
Corrente assorbita		I _{max}	A	11,7	14,3	8,1	8,3	10,0	
Corrente nominale		A		11,0	13,5	7,6	7,8	9,41	
Potenza assorbita		P _{max}	kW	2,54	3,06	4,98	5,15	6,18	
Corrente allo spunto		A		< 3	< 3	< 3	< 3	< 3	
Fattore di potenza	Cos Phi			> 0,9	> 0,9	> 0,9	> 0,9	> 0,9	
Peso		kg		66	66	104	131	131	
Livello di potenza sonora L _{wa} (EN 12102)	A7/W55	dB(A)		53	55	57	58	58	
Unità interna	Portata minima (abilitata)	m ³ /h		0,39	0,39	0,54	0,70	0,85	
Portata nominale	Δ _t = 5K	A2/W35	m ³ /h	0,62	0,88	1,41	2,09	2,60	
Prevalenza residua disponibile		mbar		730	700	750	700	600	
Temperatura di mandata (solo termopompa)	max.	°C		60	60	60	60	60	
Pressione di esercizio	min.-max.	bar		0,35-3,0	0,35-3,0	0,35-3,0	0,35-3,0	0,35-3,0	
Alimentazione di tensione		V-ph-Hz		230-1-50 / 400-3-50					
Fusibile	1-ph/3-ph	A		C25/C16	C25/C16	C25/C16	C32/C16	C32/C16	
Corrente assorbita	1-ph/3-ph	I _{max}	A	19,1/9,6	19,1/9,6	19,1/9,6	30,0/10,0	30,0/10,0	
Corrente nominale	senza resistenza elettrica	A		0,1/0,6	0,1/0,6	0,1/0,6	0,1/0,6	0,1/0,6	
Potenza assorbita		P _{max}	kW	4,0	4,0	4,0	6,0	6,0	
Corrente allo spunto		A		< 3	< 3	< 3	< 3	< 3	
Fattore di potenza	Cos Phi			ca. 1	ca. 1	ca. 1	ca. 1	ca. 1	
Potenza assorbita	Resistenza elettrica	kW		2+2	2+2	2+2	2+2+2	2+2+2	
	Pompa circolazione P _{max}	W		50	50	50	75	75	
Vaso di espansione	capienza / pressione iniziale	l/bar		12/1	12/1	12/1	12/1	12/1	
Peso		kg		29	29	29	31	31	
Livello di potenza sonora L _{wa} , (EN 12102)	A7/W55	dB(A)		35	35	35	35	35	
Livello di pressione sonora L _{pa} , 1 m distanza (Q8). A7/W55		dB(A)		33	33	33	33	33	

Curve di potenza regime riscaldamento (max.)

Temperatura di mandata 35°C

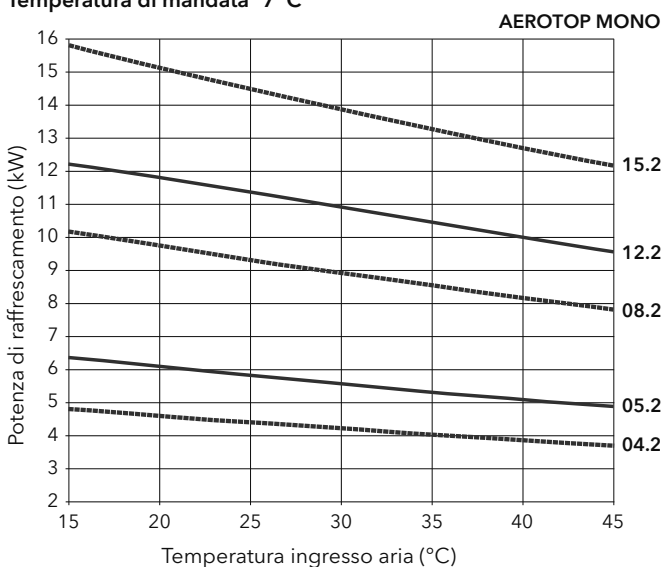


Temperatura di mandata 55°C

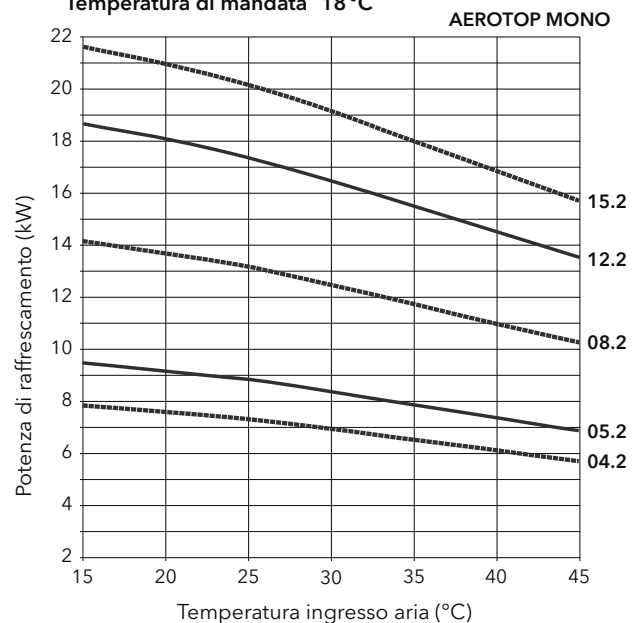


Curve di potenza regime raffreddamento (maxi.)

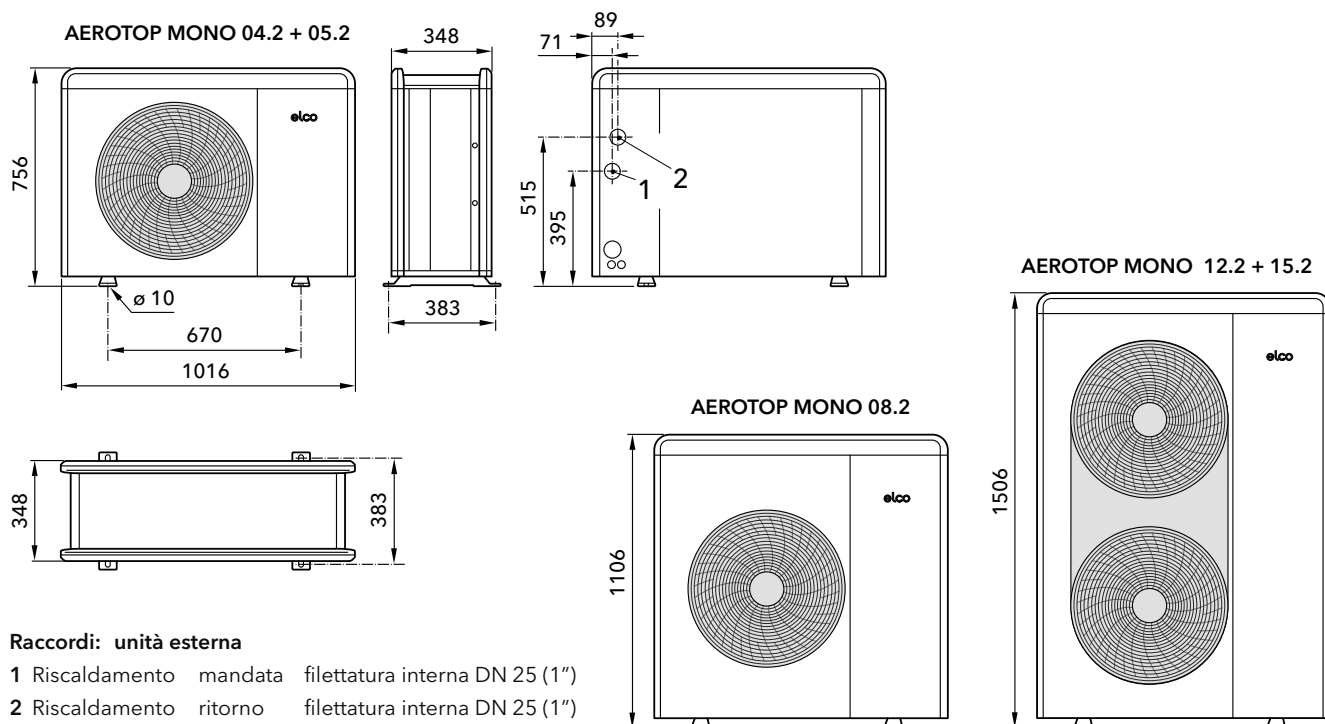
Temperatura di mandata 7°C



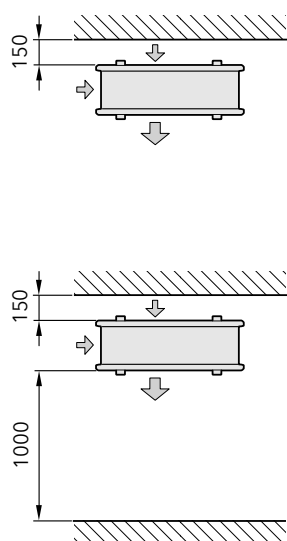
Temperatura di mandata 18°C



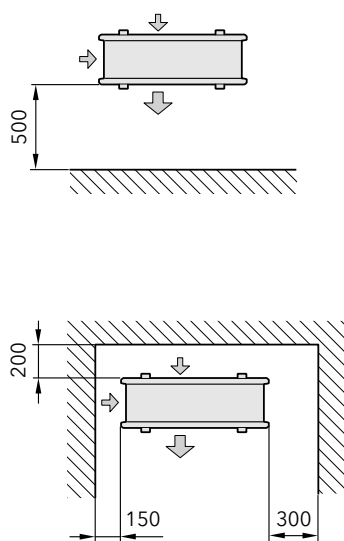
Disegni quotati: unità esterna



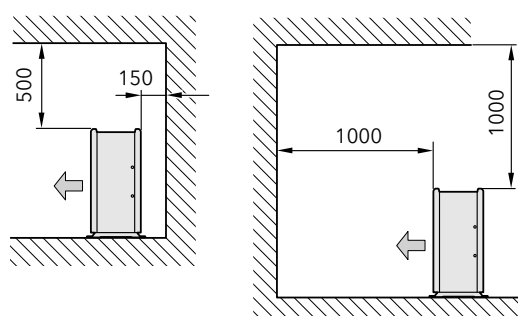
Distanze minime



Vista dall'alto



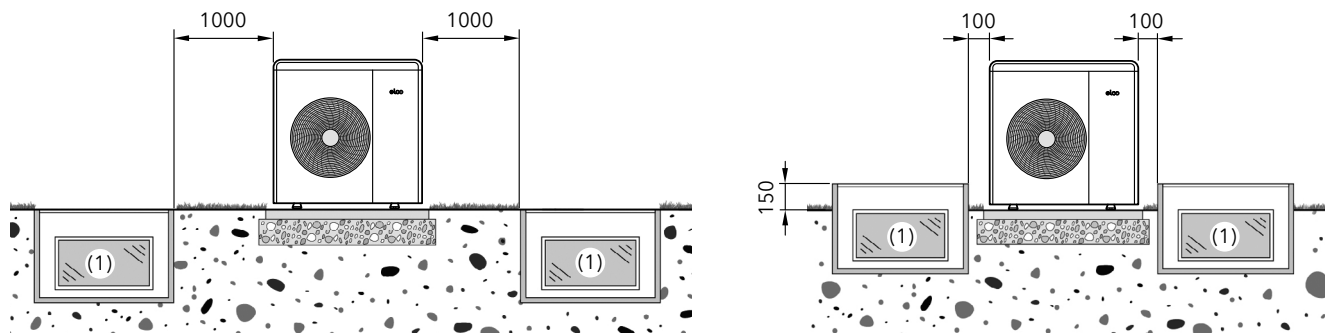
Vista laterale



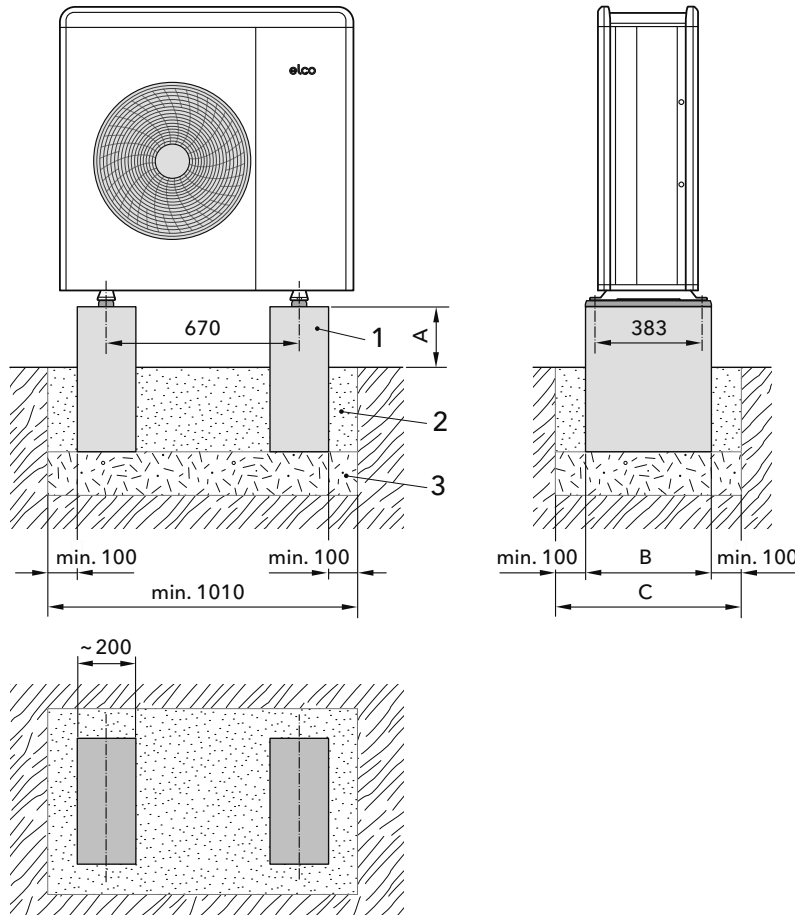
Attenzione: la collocazione in una nicchia, in un angolo rientrante della facciata, sotto una tettoia o un balcone può incrementare fino a + 6 dB(A) il livello di pressione sonora.

Distanze minime dal pozzo luce (1)

In caso di fuoriuscita, il refrigerante R32 si accumula in basso. È pertanto necessario rispettare una distanza minima tra l'unità esterna e i pozzi luce.



Unità esterna: fondazione / zoccolo in calcestruzzo

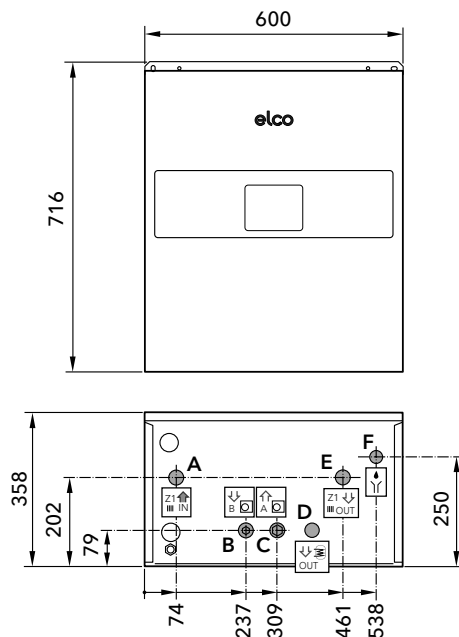


- 1 Zoccolo in calcestruzzo
- 2 Letto di ghiaia per il drenaggio della condensa
- 3 Protezione antigelo (pietrisco compattato, ad es. 0 - 32/56 mm), spessore dello strato secondo le esigenze locali e le regole della tecnica di costruzione.

A Nei luoghi molto nevosi (altezza neve di norma > 30 cm) si raccomanda uno zoccolo in calcestruzzo (altezza = altezza normale neve -15 cm).

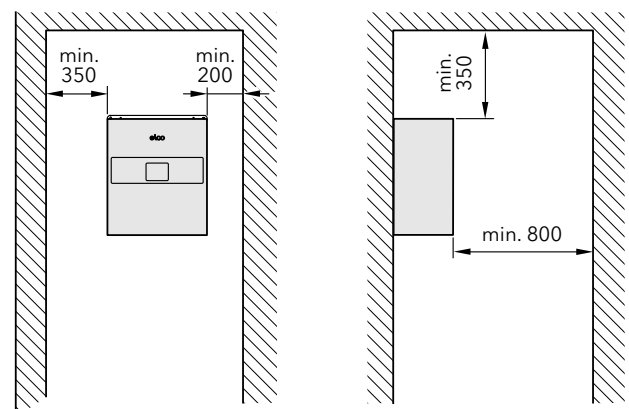
	AEROTOP 04.2 - 08.2	AEROTOP 12.2 + 15.2
B	min. 450	min. 650
C	min. 650	min. 850

Disegni quotati: unità interna



Raccordi: unità interna		*Filettatura esterna
A	Riscaldamento ritorno	DN 25 (G 1")*
B	Unità esterna ritorno	DN 25 (G 1")*
C	Unità esterna mandata	DN 25 (G 1")*
D	Acqua calda mandata	DN 25 (G 1")*
E	Riscaldamento mandata	DN 25 (G 1")*
F	Valvola di sicurezza scarico	DN 25 (G 1")

Distanze minime



Light Box
regolatore da parete
per cascata
Altezza / larghezza / profondità
275 / 376 / 61 mm

Descrizione del prodotto - Termopompe aria-acqua AEROTOP SX

Caratteristiche

- Termopompa aria-acqua per installazione esterna
- Riscaldamento, raffrescamento e acqua calda sanitaria
- Funzionamento molto silenzioso
- Adattamento della potenza al fabbisogno termico e produzione ottimale di acqua calda in tutte le condizioni
- Efficiente funzione di sbrinamento in funzione del fabbisogno con inversione di ciclo
- Circuito frigorifero sigillato, riempito e testato a tenuta in fabbrica
- Refrigerante R32
- Cascata a due possibile con unità della stessa potenza

Componenti integrati

- Calorimetro
- Pompa di circolazione ad alta efficienza lato riscaldamento
- Riscaldamento elettrico d'emergenza a più stadi (2/4/6 kW)
- Compressore completamente ermetico, silenzioso, montato su supporti antivibrazioni
- Ventilatore assiale a regime variabile, silenzioso
- Scambiatore a piastre in acciaio inossidabile

Comando

- Regolatore per termopompa LOGON B WP61
- Ampio display grafico
- Utilizzo dell'elettricità fotovoltaica
- Funzione SG-Ready
- Contatto di blocco AE
- 1 circuito riscaldamento modulato e 1 circuito riscaldamento miscelato (fino a 3 circuiti riscaldamento miscelati con regolatore supplementare)
- A ogni circuito riscaldamento è collegabile un'unità ambiente

Marchio di qualità / Certificazione

EHPA

valida fino al
04.08.2025

HP Keymark

DIN CERTCO
31.08.2032 (SX7+10)
31.07.2033 (SX13)

AEROTOP SX

LW CH-HP-01156

AEROTOP SX7

011-1W0542

AEROTOP SX10

011-1W0543

AEROTOP SX13

011-1W0659



- Commutazione automatica tra ora legale e ora solare
- Programmi orari individuali per ogni circuito riscaldamento e acqua calda
- Circuito antilegionella
- Protezione antigelo termopompa e impianto
- Uscite multifunzione programmabili per produzione solare di acqua calda e supporto al riscaldamento
- Comando di un secondo generatore di calore
- Integrazione riscaldamento piscina
- Integrazione caldaia a legna
- Gestione accumulatore tampone
- Inserimento in cascata
- Contatore di funzionamento

- Comunicazione bus tra il regolatore LOGON B WP61 in corpo da parete e la termopompa installata all'esterno (cavo di collegamento ibrido: vedi accessori per installazione esterna)



REMOCON NET B

Comando a distanza
via Internet (opzionale)

Dotazione

- Termopompa AEROTOP SX
- Regolatore per termopompa LOGON B WP61 in corpo da parete
- Sonda esterna
- Piedini antivibrazioni in gomma
- Documentazioni

Qualità dell'acqua

Requisiti e misure da adottare, vedi pagina 1.4. L'adempimento dei nostri doveri di garanzia premette il rispetto dei requisiti richiesti alla qualità dell'acqua.

PdC - modulo di sistema certificato

PDCMODULOSISTEMA
POMPE DI CALORE EFFICIENTI CON SISTEMA



reddot design award

Termopompe aria-acqua AEROTOP SX, installazione esterna



Dimensioni	Altezza	Larghezza	Profondità	Peso
AEROTOP	mm	mm	mm	kg
SX7-SX13	1250	1335	700	240 - 260

Termopompe aria-acqua	Potenza termica nominale (max.) EN 14511 / EN 14825			Coeff. prestaz. EN 14511			Efficienza energetica ¹		No art.	CHF IVA escl.
	A+2 W35 kW	A+7 W35 kW	A-7 W35 kW	A+2 W35 COP	A+7 W35 COP	A-7 W35 COP	W35	W55		
AEROTOP										
SX7	5,0 (6,5)	5,2 (5,5)	6,9 (7,0)	4,5	5,2	3,3	A+++/A+++	A+++/A+++	3726193	16'900.-
SX10	6,6 (9,5)	8,0 (8,0)	9,7 (9,7)	4,2	5,2	3,2	A+++/A+++	A+++/A+++	3726194	19'000.-
SX13	7,5 (11,2)	10,1 (10,1)	12,5 (12,5)	4,3	5,1	2,9	A+++/A+++	A+++/A+++	3726911	21'200.-

Cascata a due possibile con unità della stessa potenza

¹ Classe di efficienza energetica: Riscaldamento ambiente: prodotto / sistema
Regolamento (UE) n. 811/2013 Classi etichetta: A+++ → D / A+++ → G

Prestazioni di servizio	No art.	CHF
Messa in servizio (quantità di refrigerante < 3 kg)	Apparecchio singolo	ZCSC00000052 869.-
Prima messa in funzione , regolazione e consegna dell'impianto (inclusi 2 anni di garanzia). Indicazioni per la messa in servizio: vedi registro 11	Cascata a due (in aggiunta)	ZCSC00000050 651.-
Messa in servizio completa come aggiunta alla messa in servizio ordinaria, per ogni ulteriore visita all'impianto	obbligatoria	ZCSC00000092 239.-
Messa in servizio e controllo successivo PdC-MS In base al modulo di sistema per pompe di calore Comprende la messa in servizio certificata da verbale e un controllo successivo dei parametri operativi per ottimizzare l'efficienza energetica dell'impianto entro 3 anni dalla prima messa in funzione.		ZCSC00000476 384.-
Istruzioni di montaggio per tubazione a distanza		ZCSC00000226 384.-
Prova del rumore secondo l'ordinanza contro l'inquinamento fonico (OIF) Modulo „Dati per il calcolo“ come base per la prova del rumore: http://www.elco.ch/lsv		ZSE0011 286.-
Manuale di servizio ELCO		3727243 36.-
Schema elettrico tipo 1 - 4 (vedi registro 11, Prestazioni di engineering) per tutti gli impianti diversi dagli standard e dalle proposte di sistema è necessario uno schema elettrico!		

Accessori per installazione esterna

No art.

CHF IVA escl.



Set tubazione a distanza DN 32

Sistema di tubazioni per termopompe aria-acqua installate all'esterno, imballaggio compatto (ø 1,2 m), posa semplice grazie all'elevata flessibilità, ermetico alla diffusione. Comprendente:

- Guaina esterna in PE-HD, DN 200
- Tubo ondulato in acciaio inox DN 32 per mandata e ritorno termopompa, con isolamento termico
- Tubo vuoto per linee elettriche, diametro interno 22 mm
- Cordino per la posa delle linee di comando
- Set di raccordi DN 32/DN 25 per il collegamento idraulico della termopompa, coibentazione inclusa
- Fascia di fissaggio
- Nastro di sbarramento

Lunghezza	Peso		
5,0 m	11,5 kg	3722425	1'180.-
7,5 m	14,0 kg	3722426	1'620.-
10,0 m	17,0 kg	3722427	1'980.-
12,0 m	20,5 kg	3722428	2'290.-
15,0 m	25,0 kg	3722429	2'540.-



Set passamuro DN 200

Per un raccordo ermetico all'aria e all'acqua tra la guaina esterna e la muratura.

Per l'inserimento in tubi di rivestimento idonei o carotaggi

A tenuta stagna con acqua in pressione fino a 1,5 bar

Diametro esterno 250 mm, diametro interno 200 mm

3722430 **667.-**



Manicotto murale

Per la sigillatura in murature, pareti in calcestruzzo o con struttura a filigrana.

A tenuta stagna con acqua in pressione fino a 2,5 bar

Da utilizzare in combinazione con il set passamuro DN 200

Diametro interno 250 mm, passaggio murale 300 mm

3722431 **309.-**



Set di tenuta per guaina esterna

Per la chiusura ermetica all'aria e all'acqua della guaina esterna, nonché per il montaggio fisso dei tubi ondulati in acciaio inox.

Evita la formazione di condensa, le inclusioni di aria e l'effetto camino.

Incl. set coibentazione guaina esterna

3722432 **1'130.-**

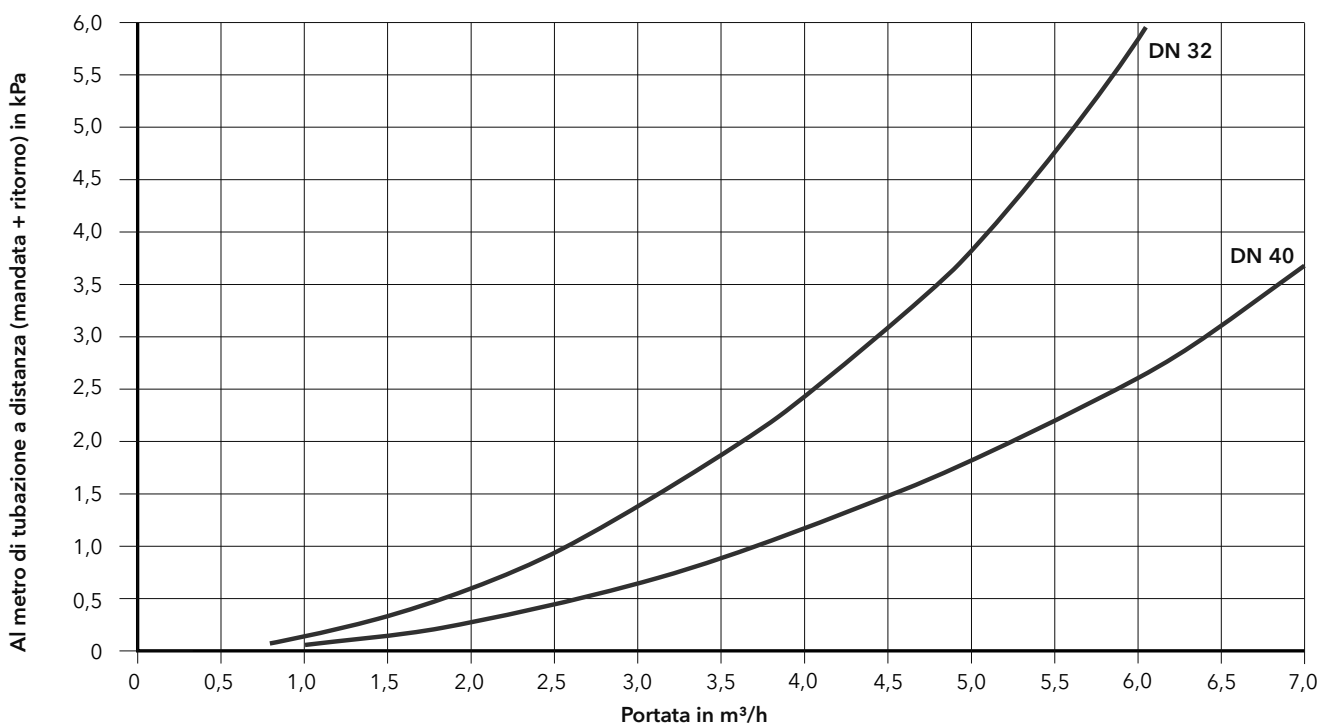












Schiuma di montaggio per sigillare la guaina esterna e il passaggio murale

Non adatto in presenza di acqua in pressione

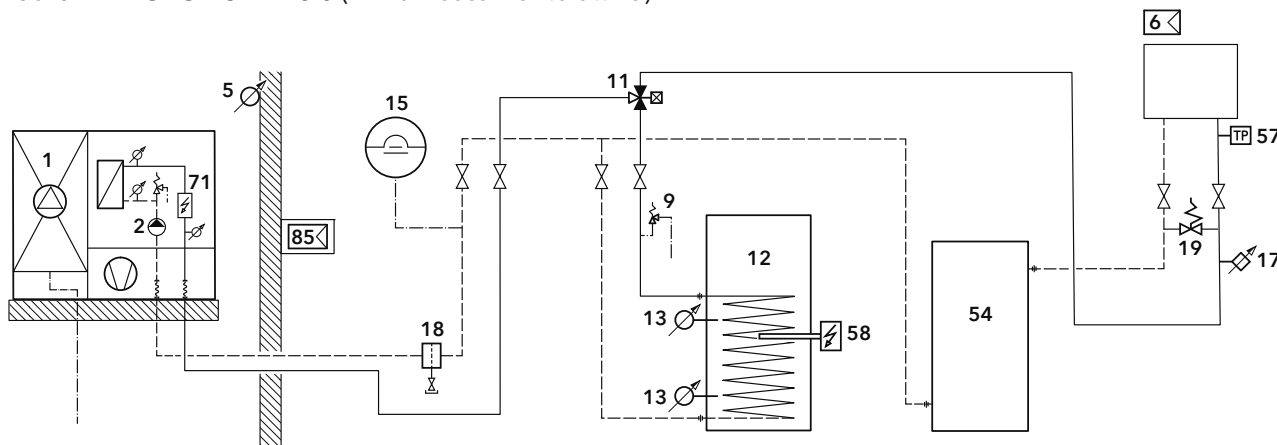
3722436 **30.90**

Perdite di carico: tubo ondulato in acciaio inox (tubazione a distanza AEROTOP, tubo flessibile di collegamento)



Accessori per installazione esterna		No art.	CHF IVA escl.	
	Tubo flessibile di collegamento per mandata e ritorno acqua riscaldamento 2 pezzi in tubo ondulato, in acciaio inox con isolamento Armaflex 19 mm	DN 32 3 m DN 32 10 m	171663 929.- 11002462 2'350.-	
		Set di raccordi DN 32 / DN 25 per il collegamento idraulico della termopompa, coibentazione inclusa	3726930 160.-	
	Tubo flessibile di collegamento DN 32 tubo ondulato in acciaio inox, con isolamento Armaflex 19 mm, 2 pezzi , per mandata e ritorno acqua riscaldamento, raccordo: filettatura interna DN 40 (G 1½"), incl. 4 x riduzione DN 40 (G 1½") - DN 25 (R 1")	3 m 5 m 7,5 m 10 m 12 m 15 m	3727280 1'110.- 3727281 1'620.- 3727282 2'320.- 3727283 2'980.- 3727284 3'130.- 3727285 3'830.-	
		Cavo di collegamento regolatore Per collegare la termopompa installata all'esterno con il regolatore in corpo da parete all'interno dell'edificio. Cavo ibrido per alimentare il regolatore con conduttore di segnale del limitatore di sicurezza della temperatura e linea bus schermata. 4 x 1,5 mm ² + 2x2 x 0,75 mm ² schermati, ø esterno circa 11,6 mm	10 m 20 m	3726490 299.- 3726491 568.-
		Tubo per condensa ø 25 mm, lunghezza 1,5 m		3726687 62.-
		Fascetta per flessibile		103493 6.60
		Cavo scaldante per tubo Da collegare alla termopompa come protezione antigelo per la condotta di scarico della condensa		3726494 48.30
	Elementi di trasporto Per agevolare il trasporto della termopompa fino al luogo di installazione		3726495 595.-	
	Griglia protettiva Per proteggere l'evaporatore, grigio scuro perlato (RAL 9023), materiale di fissaggio incluso		3726493 260.-	
	Fissaggio a terra in acciaio inossidabile 4 elementi per fissare a terra la AEROTOP SX. Viti (M8) e tasselli a cura del committente.		3726496 60.-	

Standard AEROTOP SX 1-6-J (-M raffreddamento attivo)



Necessari:

- 1 Generatore di calore
- 9 Valvola / gruppo di sicurezza
- 11 Valvola di deviazione
- 12 Scaldacqua ad accumulazione
- 13 Sonda accumulatore (superiore)
- 15 Vaso di espansione
- 18 Separatore di impurità
- 19 Valvola di sovrappressione
- 54 Accumulatore tampone *
- 57 Segnalatore di condensa (per -M)

Integrati o inclusi:

- 2 Pompa primaria
- 5 Sonda esterna
- 71 Resistenza elettrica
- 85 Regolatore in corpo da parete

Optional:

- 6 Comando a distanza
- 13 Sonda accumulatore (inferiore)
no art. 3722598
- 17 Limitatore temperatura risc. pavimento
no art. 3640184
- 58 Resistenza elettrica

* Considerare il volume di sbrinamento non intercettabile; vedi dati tecnici. Per le applicazioni di raffreddamento (-M) si deve prevedere un volume dell'accumulatore tampone di almeno 200 litri. Gli isolamenti resistenti alla diffusione del vapore vanno utilizzati quando si prevedono temperature di mandata inferiori a 18°C.



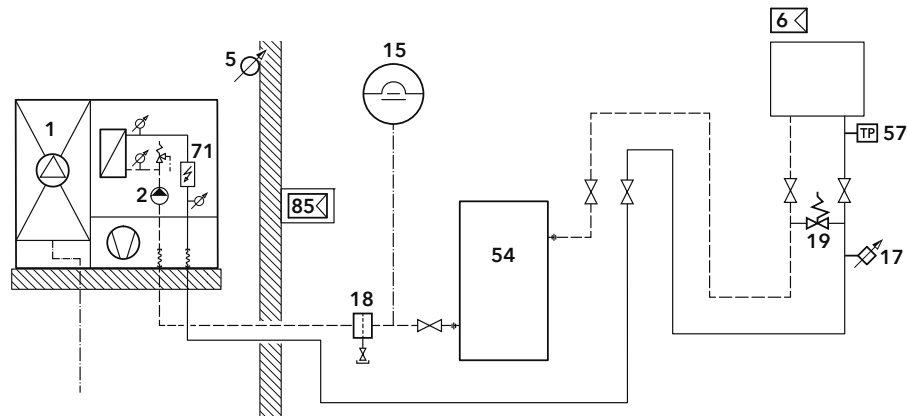
AEROTOP		SX7	SX10	SX13
Potenza kW	A -7 / W35	6,9 (7,0)	9,7 (9,7)	12,5 (12,5)
	A 20 / W55	6,6 (6,6)	10,2 (10,2)	13,8 (13,8)
	no art.	3726193	3726194	3726911
	CHF	16'900.-	19'000.-	21'200.-
Documentazione standard	no art.		3726078	
Segnalatore di condensa (per -M)	no art.		3724535	
	CHF		357.-	
Kit di sovrappressione DN 25	no art.		11001535	
	CHF		276.-	
Gruppo di sicurezza DN 25 (valvola DN 20)	no art.		12002528	
	CHF		115.-	
Sonda accumulatore (superiore)	no art.		3722598	
	CHF		81.-	
Valvola tre vie a sfera	no art.	DN 25 3733811		DN 32 3733812
	CHF	736.-		795.-
solamento	no art.	DN 25 3724541		DN 32 3724542
	CHF	87.-		99.-
* Vaso di espansione	no art.	SD 35 126526		SD 50 126527
	CHF	243.-		308.-
* Accumulatore tampone Accessori vedi registro 9	no art.	B 80-2 3726285		B 200-2 3726286
	CHF	964.-		1'390.-
* Accumulatori per termopompe Accessori vedi registro 9	no art.		H 300-4C 3726767	
	CHF		3'320.-	
Separatore di impurità			vedi registro 10	
Tubazione a distanza			vedi pagina 2.40	

* Questi articoli sono raccomandazioni; devono essere calcolati e definiti in funzione delle configurazioni dell'impianto.

Prestazioni di servizio vedi pagina 2.37, accessori per installazione esterna vedi pagina 2.40

Proposte di sistema AEROTOP SX

Proposta di sistema AEROTOP SX 1-J (-M raffreddamento attivo) no art. 3726076



Necessari:

- 1 Generatore di calore
- 15 Vaso di espansione
- 18 Separatore di impurità
- 19 Valvola di sovrappressione
- 54 Accumulatore tampone *
- 57 Segnalatore di condensa (per -M)

Integrati o inclusi:

- 2 Pompa primaria
- 5 Sonda esterna
- 71 Resistenza elettrica
- 85 Regolatore in corpo da parete

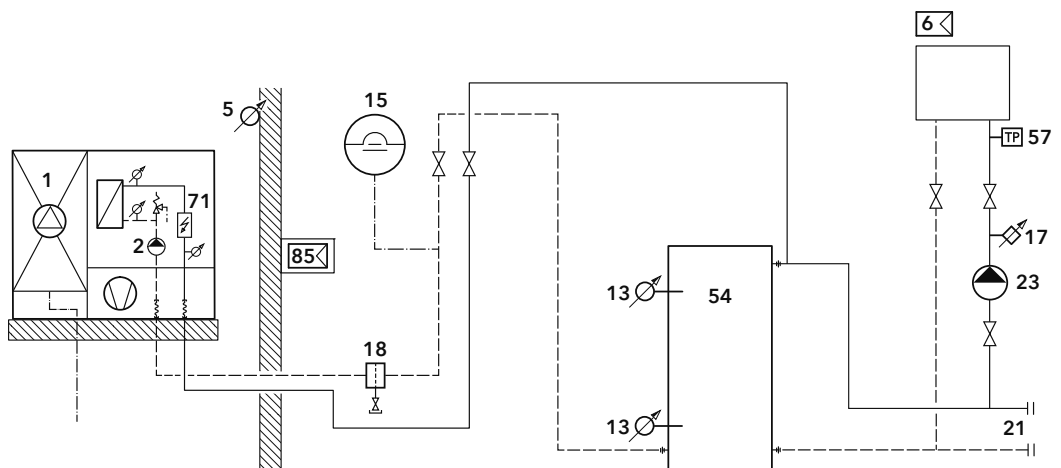
Optional:

- 6 Comando a distanza
- 17 Limitatore temperatura risc. pavimento

* Considerare il volume di sbrinamento non intercettabile; vedi dati tecnici.

Per le applicazioni di raffreddamento (-M) si deve prevedere un volume dell'accumulatore tampone di almeno 200 litri. Gli isolamenti resistenti alla diffusione del vapore vanno utilizzati quando si prevedono temperature di mandata inferiori a 18°C.

Proposta di sistema AEROTOP SX 1-I (-M raffreddamento attivo) no art. 3726077



Necessari:

- 1 Generatore di calore
- 13 Sonda accumulatore (superiore)
- 15 Vaso di espansione
- 18 Separatore di impurità
- 23 Pompa circuito riscaldamento
- 54 Accumulatore tampone *
- 57 Segnalatore di condensa (per -M)

Integrati o inclusi:

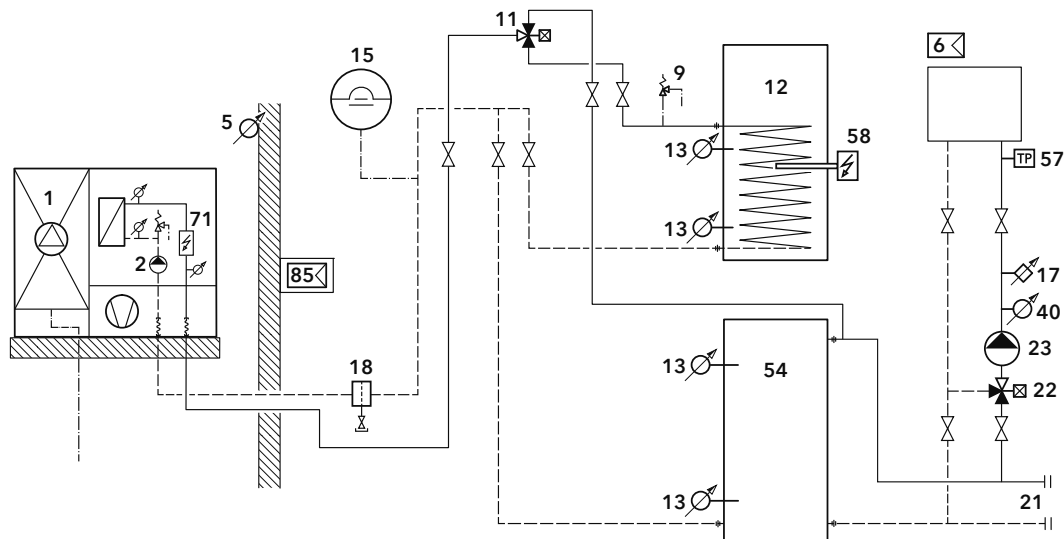
- 2 Pompa primaria
- 5 Sonda esterna
- 71 Resistenza elettrica
- 85 Regolatore in corpo da parete

Optional:

- 6 Comando a distanza
- 13 Sonda accumulatore (inferiore)
- 17 Limitatore temperatura risc. pavimento
- 21 Possibilità di ampliamento

* Per le applicazioni di raffreddamento (-M) si deve prevedere un volume dell'accumulatore tampone di almeno 200 litri. Gli isolamenti resistenti alla diffusione del vapore vanno utilizzati quando si prevedono temperature di mandata inferiori a 18°C.

Proposta di sistema AEROTOP SX 2-6-I (-M raffreddamento attivo) no art. 3726081



Necessari:

- 1 Generatore di calore
- 9 Valvola / gruppo di sicurezza
- 11 Valvola di deviazione
- 12 Scaldacqua ad accumulazione
- 13 Sonda accumulatore (superiore)
- 15 Vaso di espansione
- 18 Separatore di impurità
- 22 Valvola di miscelazione con attuatore
- 23 Pompa circuito riscaldamento
- 26 Valvola di ritenuta
- 40 Sonda mandata
- 54 Accumulatore tampone *
- 57 Segnalatore di condensa (per -M)

Integrati o inclusi:

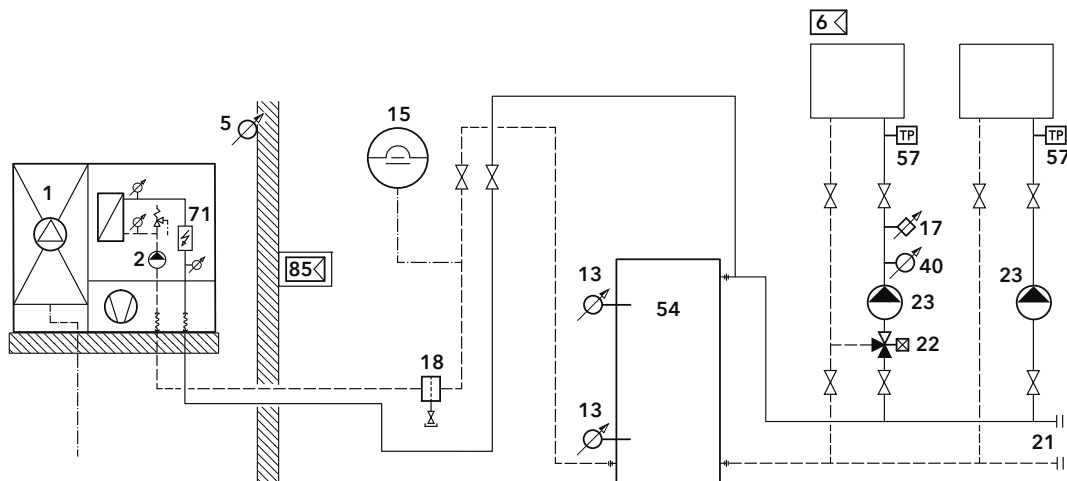
- 2 Pompa primaria
- 5 Sonda esterna
- 71 Resistenza elettrica
- 85 Regolatore in corpo da parete

Optional:

- 6 Comando a distanza
- 13 Sonda accumulatore (inferiore)
- 17 Limitatore temperatura risc. pavimento
- 21 Possibilità di ampliamento
- 58 Resistenza elettrica

* Per le applicazioni di raffreddamento (-M) si deve prevedere un volume dell'accumulatore tampone di almeno 200 litri. Gli isolamenti resistenti alla diffusione del vapore vanno utilizzati quando si prevedono temperature di mandata inferiori a 18°C.

Proposta di sistema AEROTOP SX 3-I (-M raffreddamento attivo) no art. 3726085



Necessari:

- 1 Generatore di calore
- 13 Sonda accumulatore (superiore)
- 15 Vaso di espansione
- 18 Separatore di impurità
- 22 Valvola di miscelazione con attuatore
- 23 Pompa circuito riscaldamento
- 40 Sonda mandata
- 54 Accumulatore tampone *
- 57 Segnalatore di condensa (per -M)

Integrati o inclusi:

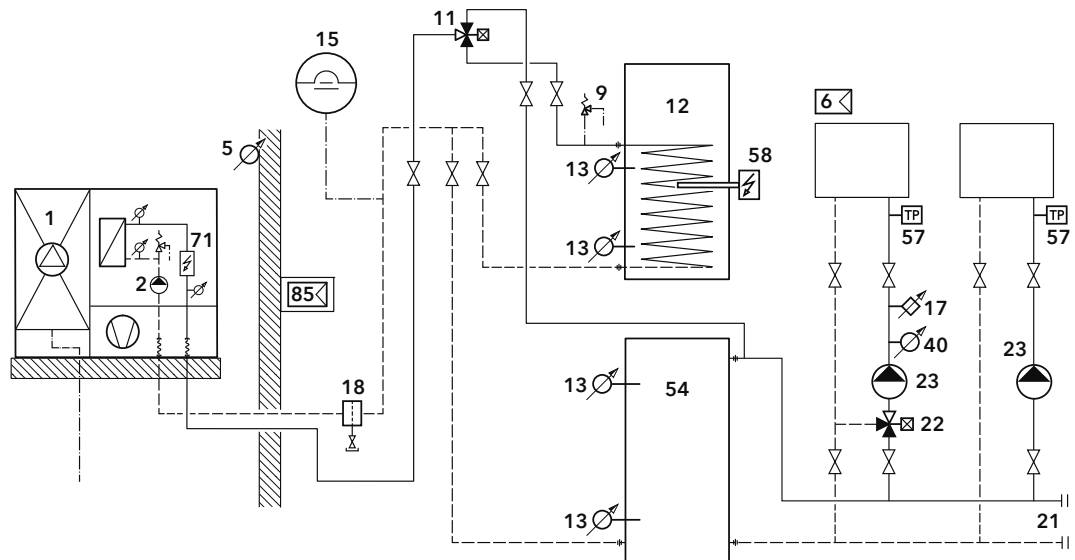
- 2 Pompa primaria
- 5 Sonda esterna
- 71 Resistenza elettrica
- 85 Regolatore in corpo da parete

Optional:

- 6 Comando a distanza
- 13 Sonda accumulatore (inferiore)
- 17 Limitatore temperatura risc. pavimento
- 21 Possibilità di ampliamento

* Per le applicazioni di raffreddamento (-M) si deve prevedere un volume dell'accumulatore tampone di almeno 200 litri. Gli isolamenti resistenti alla diffusione del vapore vanno utilizzati quando si prevedono temperature di mandata inferiori a 18°C.

Proposta di sistema AEROTOP SX 3-6-I (-M raffreddamento attivo) no art. 3726086



Necessari:

- 1 Generatore di calore
- 9 Valvola / gruppo di sicurezza
- 11 Valvola di deviazione
- 12 Scaldacqua ad accumulazione
- 13 Sonda accumulatore (superiore)
- 15 Vaso di espansione
- 18 Separatore di impurità
- 22 Valvola di miscelazione con attuatore
- 23 Pompa circuito riscaldamento
- 40 Sonda mandata
- 54 Accumulatore tampone *
- 57 Segnalatore di condensa (per -M)

Integrati o inclusi:

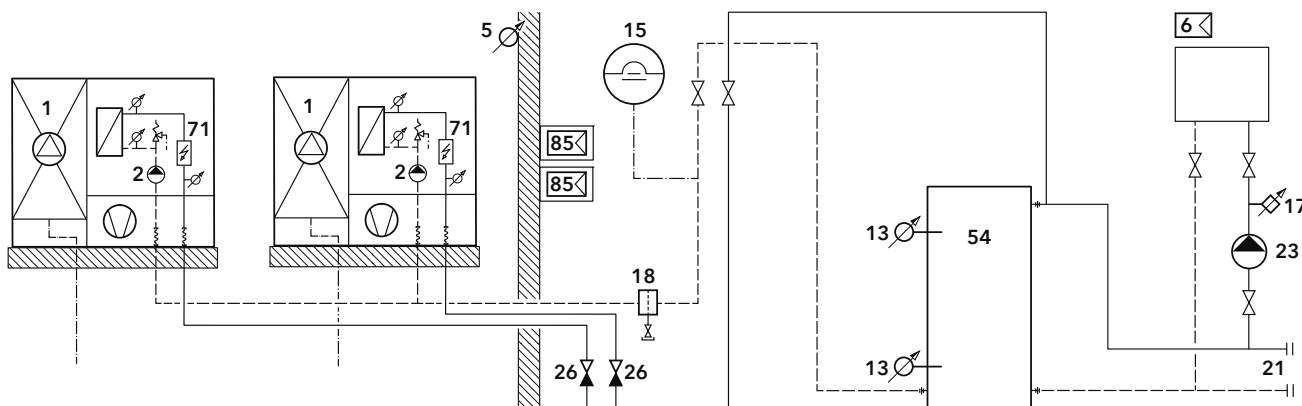
- 2 Pompa primaria
- 5 Sonda esterna
- 71 Resistenza elettrica
- 85 Regolatore in corpo da parete

Optional:

- 6 Comando a distanza
- 13 Sonda accumulatore (inferiore)
- 17 Limitatore temperatura risc. pavimento
- 21 Possibilità di ampliamento
- 58 Resistenza elettrica

* Per le applicazioni di raffreddamento (-M) si deve prevedere un volume dell'accumulatore tampone di almeno 200 litri. Gli isolamenti resistenti alla diffusione del vapore vanno utilizzati quando si prevedono temperature di mandata inferiori a 18°C.

Proposta di sistema AEROTOP SX 1-E-I (cascata a due) SX 7 + 10 no art. 3726118 ; SX 13 no art. 3727096



Necessari:

- 1 Generatore di calore
- 13 Sonda accumulatore (superiore + (inferiore))
- 15 Vaso di espansione
- 18 Separatore di impurità
- 23 Pompa circuito riscaldamento
- 26 Valvola di ritenuta
- 54 Accumulatore tampone *
- 57 Segnalatore di condensa (per -M)

Optional:

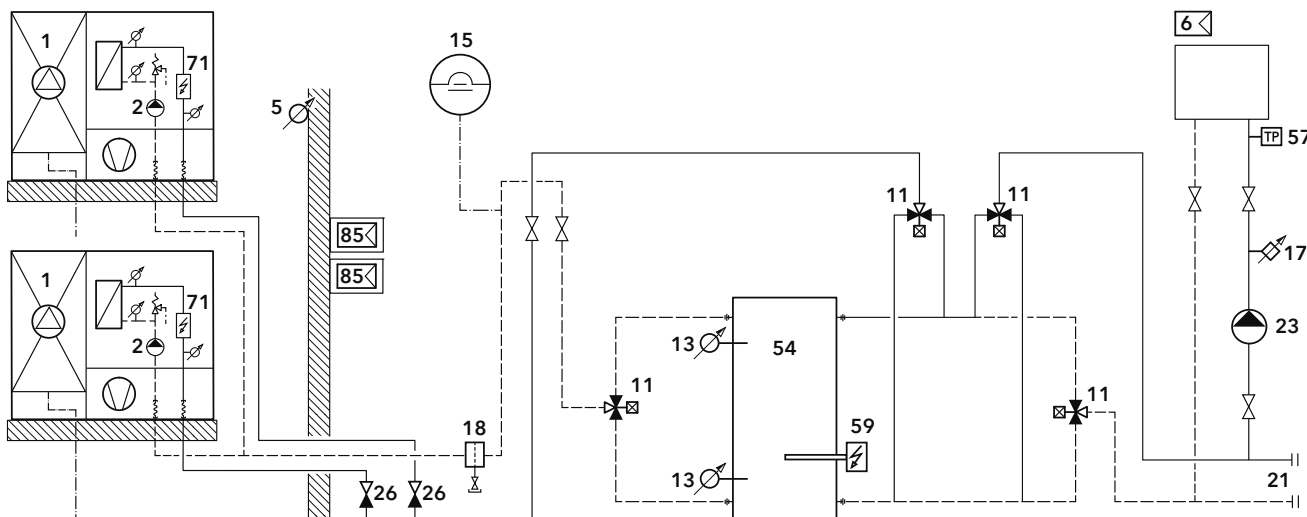
- 6 Comando a distanza
- 17 Limitatore temperatura risc. pavimento
- 21 Possibilità di ampliamento

* Per le applicazioni di raffreddamento (-M) si deve prevedere un volume dell'accumulatore tampone di almeno 200 litri. Gli isolamenti resistenti alla diffusione del vapore vanno utilizzati quando si prevedono temperature di mandata inferiori a 18°C.

Integrati o inclusi:

- 2 Pompa primaria
- 5 Sonda esterna
- 71 Resistenza elettrica
- 85 Regolatore in corpo da parete

Proposta di sistema AEROTOP SX 1-E-I-M (cascata a due + raffreddamento attivo) SX 7 + 10 no art. 3726705 ; SX 13 no art. 3727128



Necessari:

- 1 Generatore di calore
- 11 Valvola di deviazione
- 13 Sonda accumulatore (superiore + (inferiore))
- 15 Vaso di espansione
- 18 Separatore di impurità
- 23 Pompa circuito riscaldamento
- 26 Valvola di ritenuta
- 54 Accumulatore tampone *
- 57 Segnalatore di condensa

Integrati o inclusi:

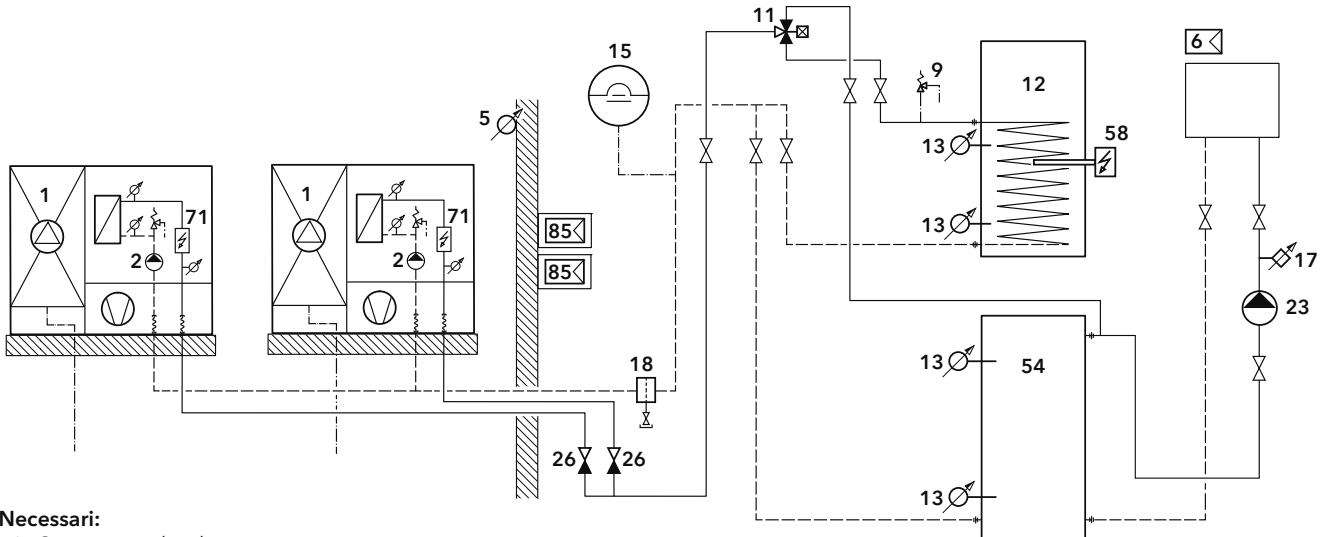
- 2 Pompa primaria
- 5 Sonda esterna
- 71 Resistenza elettrica
- 85 Regolatore in corpo da parete

Optional:

- 6 Comando a distanza
- 17 Limitatore temperatura risc. pavimento
- 21 Possibilità di ampliamento
- 59 Resistenza elettrica

* Per le applicazioni di raffreddamento (-M) si deve prevedere un volume dell'accumulatore tampone di almeno 200 litri. Gli isolamenti resistenti alla diffusione del vapore vanno utilizzati quando si prevedono temperature di mandata inferiori a 18°C.

Proposta di sistema AEROTOP SX 1-6-E-I (cascata a due) SX 7+10 no art. 3726671 ; SX 13 no art. 3727097



Necessari:

- 1 Generatore di calore
- 9 Valvola / gruppo di sicurezza
- 11 Valvola di deviazione
- 12 Scaldacqua ad accumulazione
- 13 Sonda accumulatore (superiore + (inferiore))
- 15 Vaso di espansione
- 18 Separatore di impurità
- 23 Pompa circuito riscaldamento
- 26 Valvola di ritenuta
- 54 Accumulatore tampone *
- 57 Segnalatore di condensa (per -M)

Integrati o inclusi:

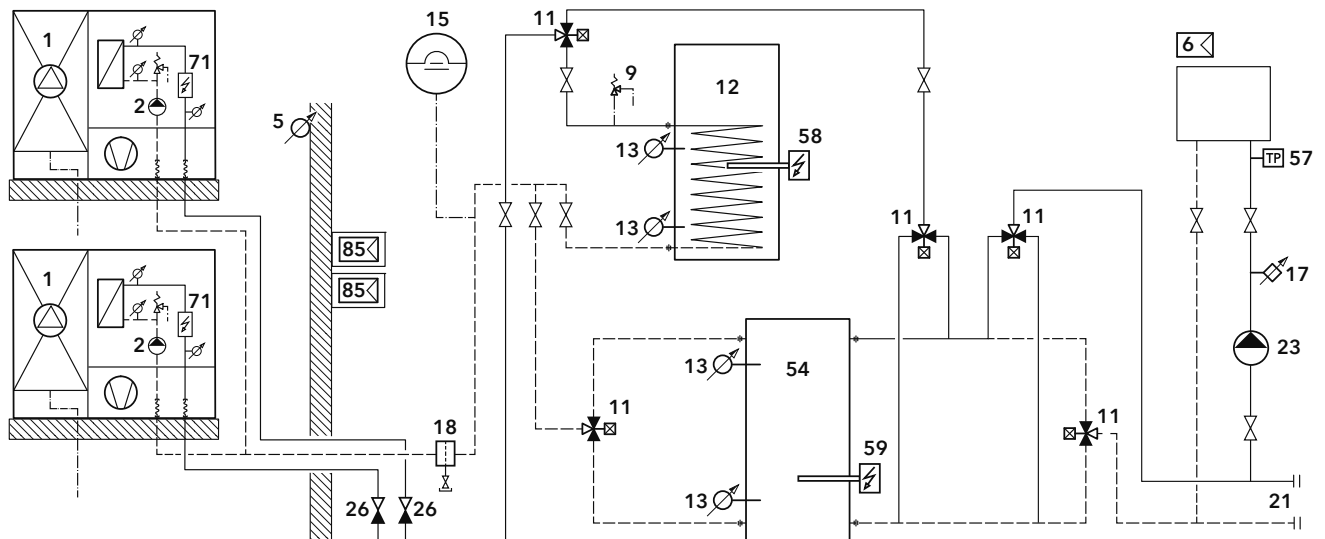
- 2 Pompa primaria
- 5 Sonda esterna
- 71 Resistenza elettrica
- 85 Regolatore in corpo da parete

Optional:

- 6 Comando a distanza
- 17 Limitatore temperatura risc. pavimento
- 58 Resistenza elettrica

* Per le applicazioni di raffreddamento (-M) si deve prevedere un volume dell'accumulatore tampone di almeno 200 litri. Gli isolamenti resistenti alla diffusione del vapore vanno utilizzati quando si prevedono temperature di mandata inferiori a 18°C.

Proposta di sistema AEROTOP SX 1-6-E-I-M (cascata a due + raffreddamento attivo) SX 7+10 no art. 3726706 ; SX 13 no art. 3727129



Necessari:

- 1 Generatore di calore
- 9 Valvola / gruppo di sicurezza
- 11 Valvola di deviazione
- 12 Scaldacqua ad accumulazione
- 13 Sonda accumulatore (superiore + (inferiore))
- 15 Vaso di espansione
- 18 Separatore di impurità
- 23 Pompa circuito riscaldamento
- 26 Valvola di ritenuta
- 54 Accumulatore tampone *
- 57 Segnalatore di condensa

Integrati o inclusi:

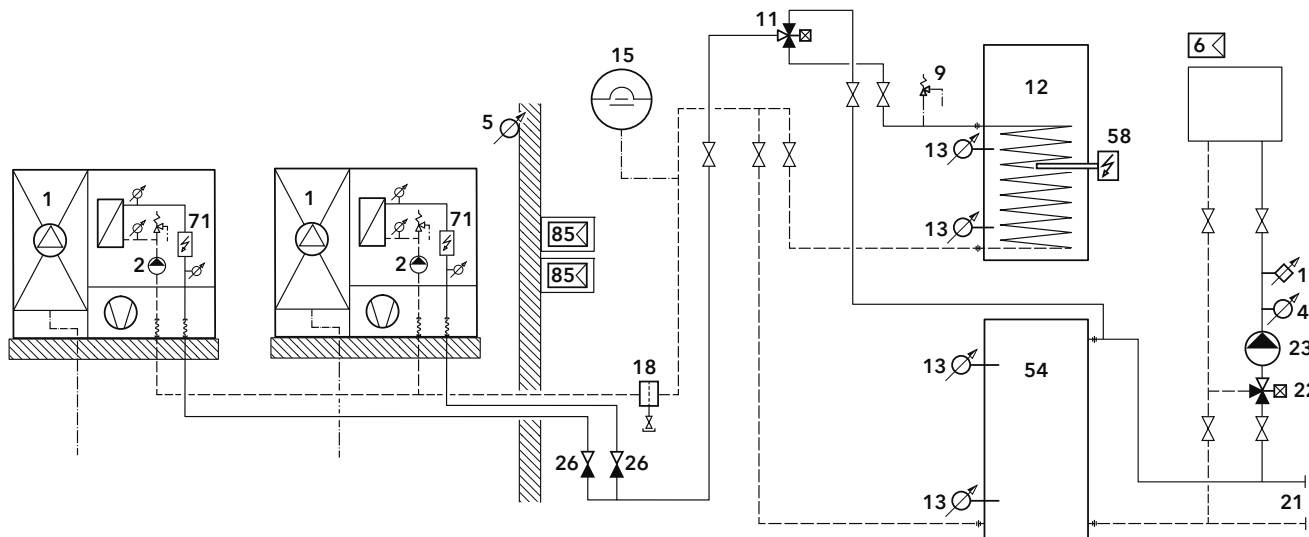
- 2 Pompa primaria
- 5 Sonda esterna
- 71 Resistenza elettrica
- 85 Regolatore in corpo da parete

Optional:

- 6 Comando a distanza
- 17 Limitatore temperatura risc. pavimento
- 21 Possibilità di ampliamento
- 58 Resistenza elettrica
- 59 Resistenza elettrica

* Per le applicazioni di raffreddamento (-M) si deve prevedere un volume dell'accumulatore tampone di almeno 200 litri. Gli isolamenti resistenti alla diffusione del vapore vanno utilizzati quando si prevedono temperature di mandata inferiori a 18°C.

Proposta di sistema AEROTOP SX 2-6-E-I (cascata a due) SX 7 + 10 no art. 3726104 ; SX 13 no art. 3727099



Necessari:

- 1 Generatore di calore
- 9 Valvola / gruppo di sicurezza
- 11 Valvola di deviazione
- 12 Scaldacqua ad accumulazione
- 13 Sonda accumulatore (superiore + (inferiore))
- 15 Vaso di espansione
- 18 Separatore di impurità
- 22 Valvola di miscelazione con attuttore
- 23 Pompa circuito riscaldamento
- 26 Valvola di ritenuta
- 40 Sonda mandata

- 54 Accumulatore tampone *
- 57 Segnalatore di condensa (per -M)

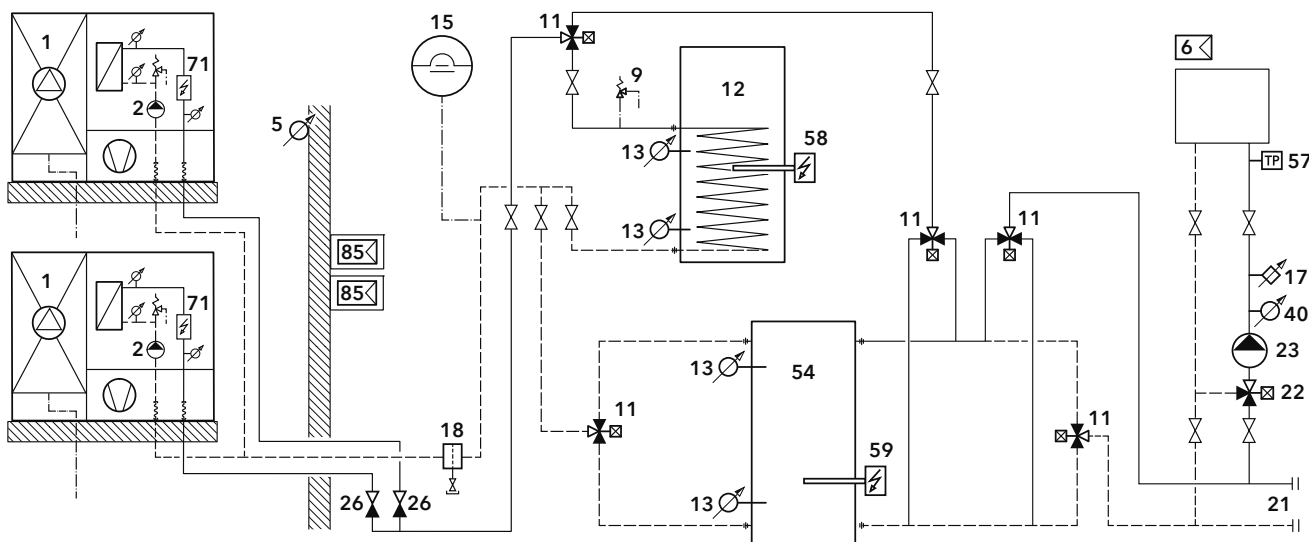
Integrati o inclusi:

- 2 Pompa primaria
- 5 Sonda esterna
- 71 Resistenza elettrica
- 85 Regolatore in corpo da parete
- Optional:
- 6 Comando a distanza
- 17 Limitatore temperatura risc. pavimento

- 21 Possibilità di ampliamento
- 58 Resistenza elettrica

* Per le applicazioni di raffreddamento (-M) si deve prevedere un volume dell'accumulatore tampone di almeno 200 litri. Gli isolamenti resistenti alla diffusione del vapore vanno utilizzati quando si prevedono temperature di mandata inferiori a 18°C.

Proposta di sistema AEROTOP SX 2-6-E-I-M (cascata a due + raffreddamento attivo) SX 7 + 10 no art. 3726708 ; SX 13 no art. 3727131



Necessari:

- 1 Generatore di calore
- 9 Valvola / gruppo di sicurezza
- 11 Valvola di deviazione
- 12 Scaldacqua ad accumulazione
- 13 Sonda accumulatore (superiore + (inferiore))
- 15 Vaso di espansione
- 18 Separatore di impurità
- 22 Valvola di miscelazione con attuttore
- 23 Pompa circuito riscaldamento
- 26 Valvola di ritenuta

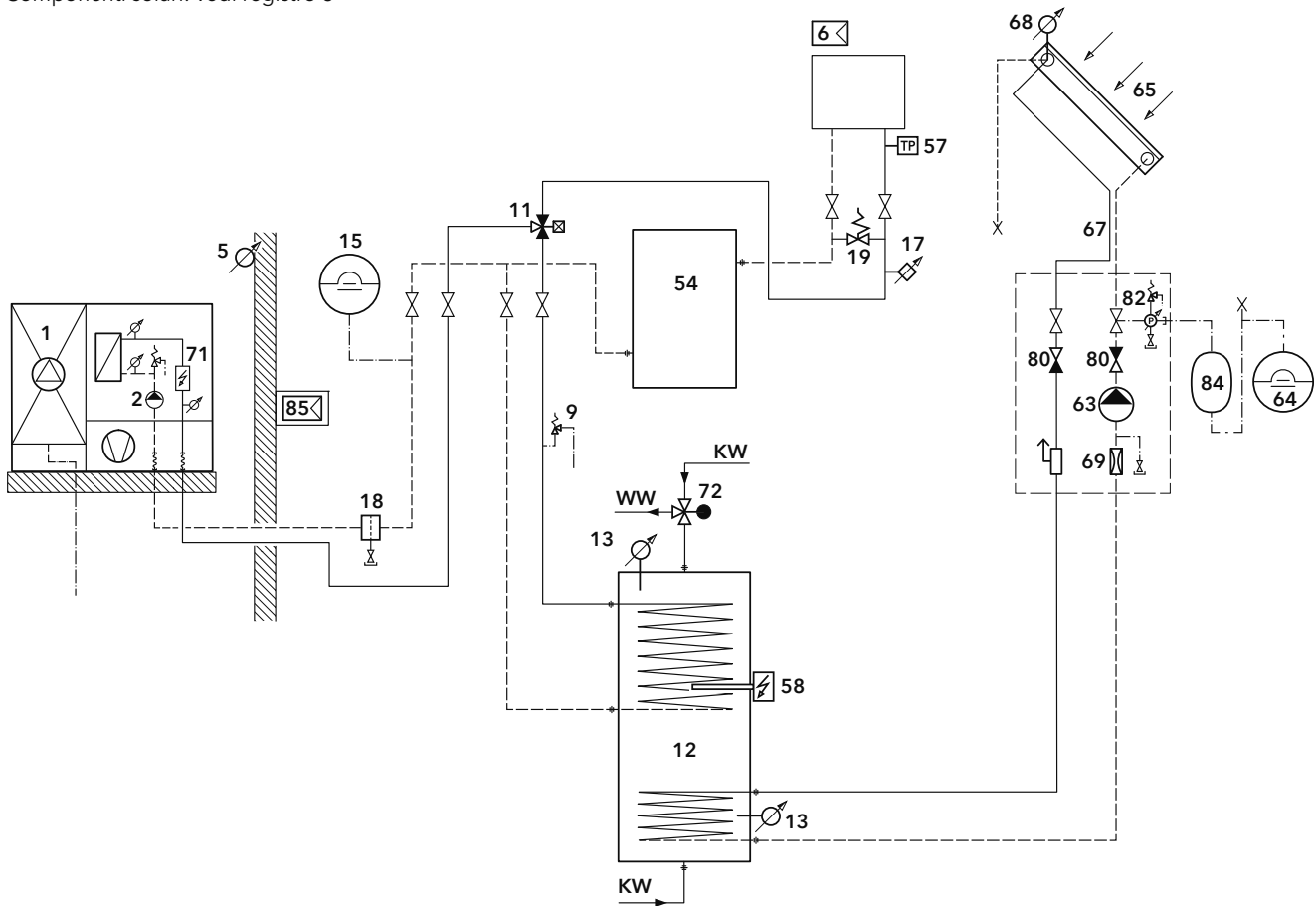
- 40 Sonda mandata
- 54 Accumulatore tampone *
- 57 Segnalatore di condensa
- Integrati o inclusi:
- 2 Pompa primaria
- 5 Sonda esterna
- 71 Resistenza elettrica
- 85 Regolatore in corpo da parete
- Optional:
- 6 Comando a distanza

- 17 Limitatore temperatura risc. pavimento
- 21 Possibilità di ampliamento
- 58 Resistenza elettrica
- 59 Resistenza elettrica

* Per le applicazioni di raffreddamento (-M) si deve prevedere un volume dell'accumulatore tampone di almeno 200 litri. Gli isolamenti resistenti alla diffusione del vapore vanno utilizzati quando si prevedono temperature di mandata inferiori a 18°C.

Proposta di sistema AEROTOP SX 1-6-7-J (-M raffreddamento attivo) no art. 3726080

Componenti solari: vedi registro 8



Necessari:

- 1 Generatore di calore
- 9 Valvola / gruppo di sicurezza
- 11 Valvola di deviazione
- 12 Scaldacqua ad accumulazione
- 13 Sonda accumulatore
- 15 Vaso di espansione
- 18 Separatore di impurità
- 19 Valvola di sovrappressione
- 54 Accumulatore tampone *
- 57 Segnalatore di condensa (per -M)
- 63 Pompa per collettore solare
- 64 Vaso di espansione circuito solare
- 65 Collettore solare
- 67 Sistema di tubi a innesto rapido
- 68 Sonda temperatura collettore
- 69 Regolatore di flusso
- 72 Miscelatore acqua sanitaria
- 80 Valvola di ritenuta
- 82 Gruppo di sicurezza circuito solare

Integrati o inclusi:

- 2 Pompa primaria
- 5 Sonda esterna
- 71 Resistenza elettrica
- 85 Regolatore in corpo da parete

Optional:

- 6 Comando a distanza
- 17 Limitatore temperatura risc. pavimento
- 58 Resistenza elettrica
- 84 Vaso intermedio

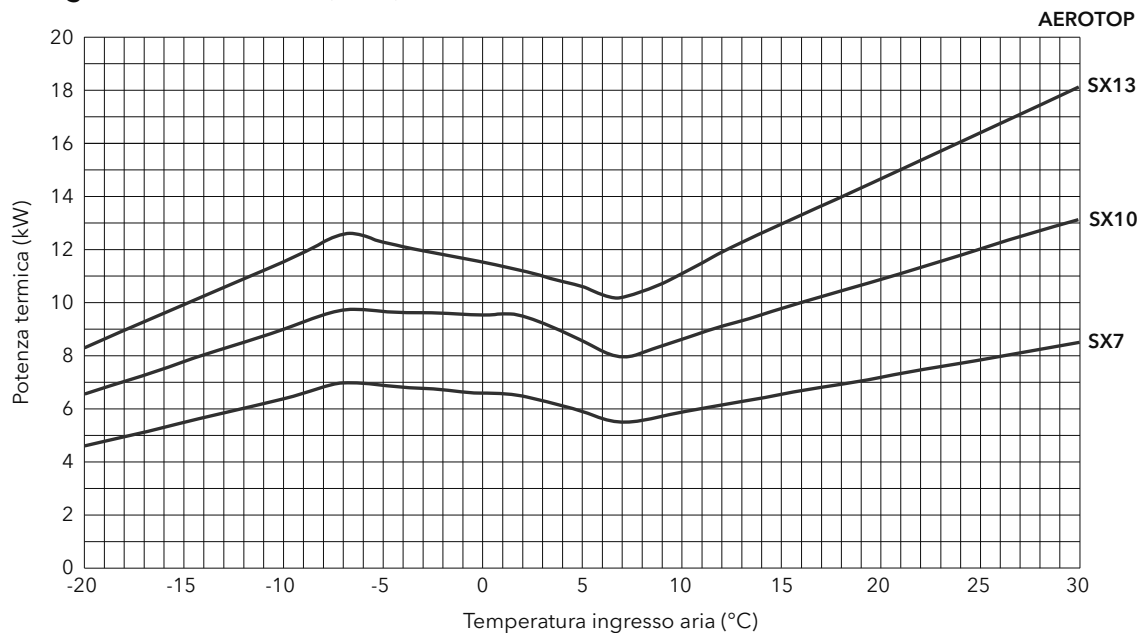
* Considerare il volume di sbrinamento non intercettabile; vedi dati tecnici. Per le applicazioni di raffreddamento (-M) si deve prevedere un volume dell'accumulatore tampone di almeno 200 litri. Gli isolamenti resistenti alla diffusione del vapore vanno utilizzati quando si prevedono temperature di mandata inferiori a 18°C.

Ampliamenti per standard e proposte di sistema vedi registro 10

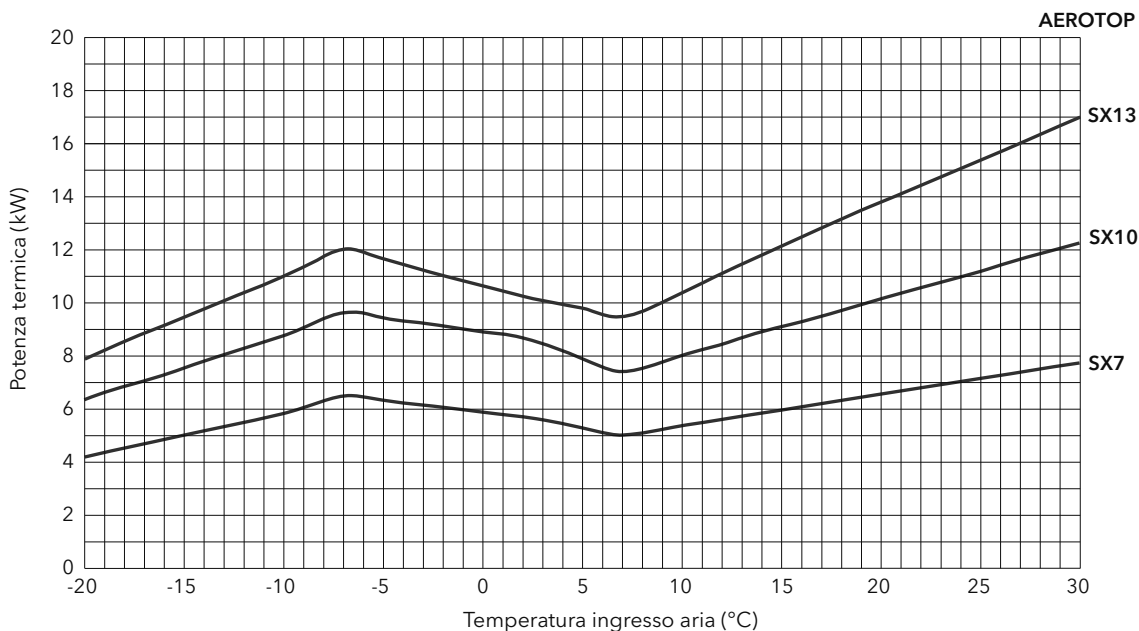
Dati tecnici		AEROTOP		SX7	SX10	SX13	
Potenza	+7/35°C	Q _h min.-max.	kW	2,92-5,52	4,00-7,95	4,05-10,13	
		Q _h nominale	kW	5,20	7,95	10,13	
		P _{el} nominale	kW	1,01	1,53	1,97	
Regime riscaldamento			COP	5,15	5,20	5,13	
		(EN 14511, EN 14825) Δ _t utenza = 5K	+2/35°C	Q _h min.-max.	kW	2,50-6,50	3,59-9,47
Temperatura dell'aria aspirata / di mandata	-7/35°C	Q _h nominale	kW	5,00	6,57	7,48	
		P _{el} nominale	kW	1,11	1,55	1,75	
			COP	4,50	4,24	4,27	
Q _h potenza termica		Q _h min.-max.	kW	1,85-7,00	2,57-9,70	2,51-12,54	
		Q _h nominale	kW	6,90	9,70	12,54	
		P _{el} nominale	kW	2,07	3,05	4,31	
P _{el} potenza elettrica assorbita	-7/55°C		COP	3,33	3,18	2,91	
		Q _h min.-max.	kW	1,72-6,51	2,55-9,63	2,40-12,01	
		Q _h nominale	kW	6,51	9,63	12,01	
Potenza	35/18°C	P _{el} nominale	kW	2,93	4,22	5,83	
			COP	2,22	2,28	2,06	
		Q _k min.-max.	kW	3,43-10,28	4,87-14,61	5,10-15,31	
Regime raffrescamento		Q _k nominale	kW	9,90	12,79	13,04	
		P _{el} nominale	kW	2,28	2,99	2,94	
			EER	4,35	4,26	4,43	
Q _k potenza di raffrescamento	35/7°C	Q _k min.-max.	kW	2,43-7,28	3,44-10,33	3,72-11,15	
		Q _k nominale	kW	6,88	9,57	9,50	
		P _{el} nominale	kW	2,05	2,97	2,72	
P _{el} potenza elettrica assorbita			EER	3,35	3,22	3,49	
		Prelievo di calore	Ventilatore	posizione	axial		
		Flusso volumetrico	min.-max.	m ³ /h	800-3400	800-3900	1600-5500
Campo di temperatura Limiti di impiego	Riscaldamento	min.-max.	°C	-20-35			
Volume minimo sbrinamento			l	70	100	130	
Lato riscaldamento	Condensatore	Flusso volumetrico	nom./min.	m ³ /h	0,92/0,55	1,42/0,70	2,16/0,70
		Perdita di carico	nominale	kPa	6	10	23,4
		Pressione residua	Pompa circolazione	nominale	kPa	62	65
Pressione di esercizio		max.	bar	3			
Campo di impiego	Aria / acqua riscaldamento		°C	-20 / 45 -10 / 60 35 / 60			
Dati elettrici	Corrente di carico			3/N/PE 400 V/50 Hz			
Tensione nominale	Corrente di comando			230 V / 50 Hz			
Corrente assorbita) ¹	A35/Wmax.	I _{max}	A	6,2	7,6	11	
Corrente nominale	A2/W35	I	A	3 x 1,9	3 x 2,5	3 x 2,8	
Corrente allo spunto	Inverter VSA		A	< 3,0			
Fattore di potenza	Cos Phi			> 0,9			
Avviamenti ogni ora			max.	6			
Ritardo di avviamento dopo interruzione di corrente			sec	variabile			
Fusibile esterno (3 poli)	Termopompa) ¹) ²	A	C10	C13	C16	
	Resistenza elettrica	6 kW	A	C13	C13	C13	
	Termopompa + resistenza elettrica		A	C20	C25	C25	
Potenza assorbita) ¹ senza resistenza elettrica) ² senza regolatore vedi schema elettrico	Termopompa) ¹) ²	max. kW	3,5	4,6	6,7	
	Resistenza elettrica	commutabile	kW	2 / 4 / 6			
	Pompa circolazione	min.-max.	P W	4-75			
Dimensioni	Altezza x larghezza x profondità		mm	1250 x 1335 x 700			
Peso			kg	240	260	260	
Circuito frigorifero	Compressore			rotativo doppio			
	Refrigerante	R32	kg	2,1	2,6	2,6	
	Olio circuito frigorifero	PVE (Polyvinylether)	l	0,67	1,40	1,40	
	GWP / CO ₂ equivalente		/t	1,42	1,76	1,76	
Livello di potenza sonora Lwa	ErP		dB(A)	47	51	51	
	Max.		dB(A)	50	54	57	
	Modo silenzioso		dB(A)	47	51	52	

Curve di potenza regime riscaldamento (max.)

Temperatura di mandata 35°C

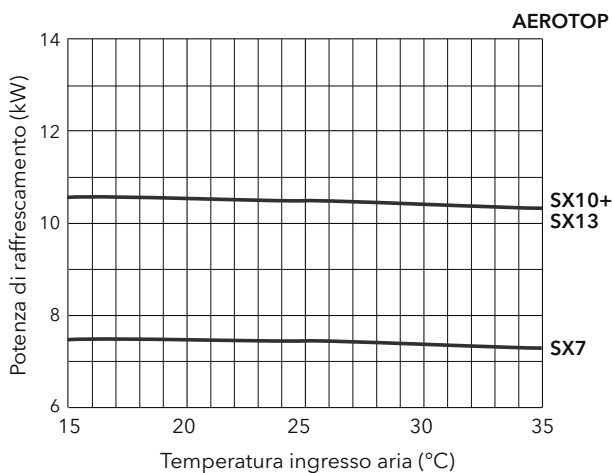


Temperatura di mandata 55°C

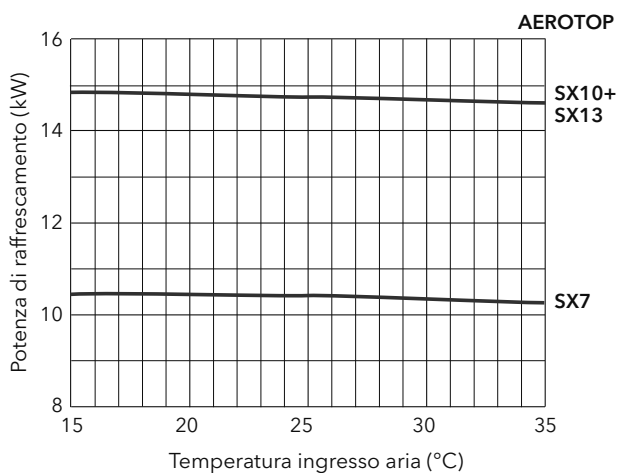


Curve di potenza regime raffreddamento (max.)

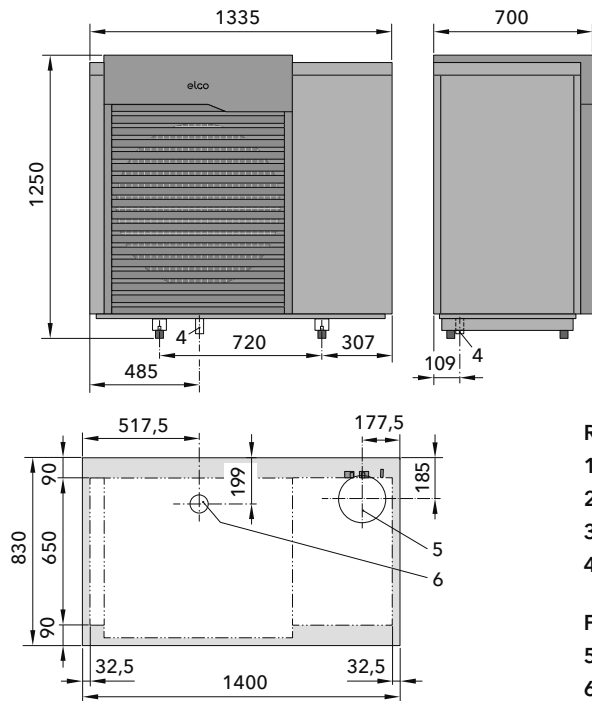
Temperatura di mandata 7°C



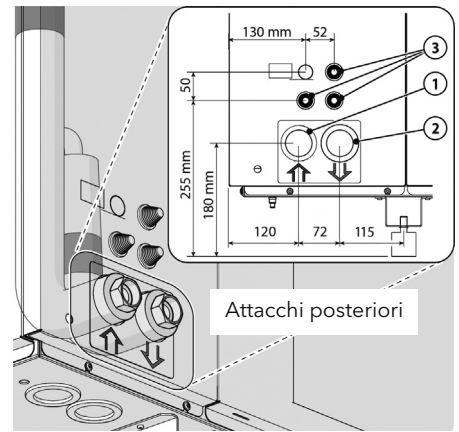
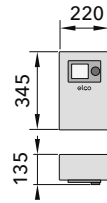
Temperatura di mandata 18°C



Disegni quotati AEROTOP SX

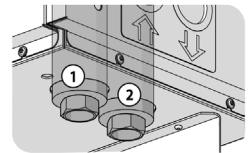


Regolatore in corpo da parete



Attacchi posteriori

Attacchi inferiori



Raccordi

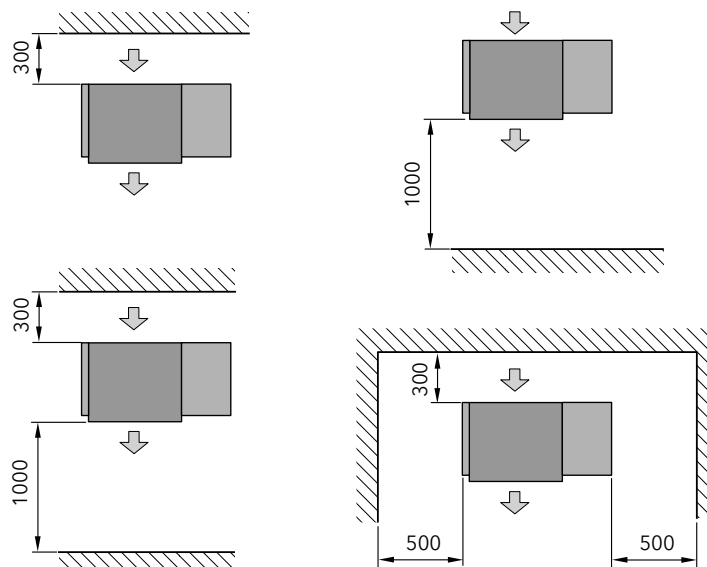
- 1 Ritorno riscaldamento fil. int. DN 25 (1")
- 2 Mandata riscaldamento fil. int. DN 25 (1")
- 3 Alimentazione elettrica 3 x 35 mm
- 4 Condensa DN 32 (1¼")

Fondazione o zoccolo in calcestruzzo

- 5 Cavità per le condotte da inserire \varnothing 200 mm
- 6 Cavità per tubo di scarico condensa

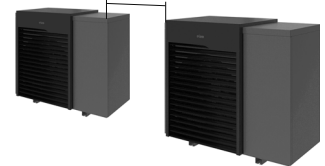
Distanze minime

Attenzione: la collocazione in una nicchia, in un angolo rientrante della facciata, sotto una tettoia o un balcone può incrementare fino a + 6 dB(A) il livello di pressione sonora.

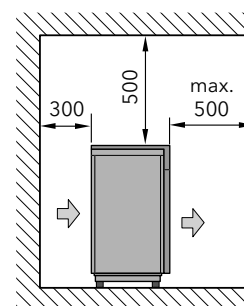


Cascata a due

min. 500

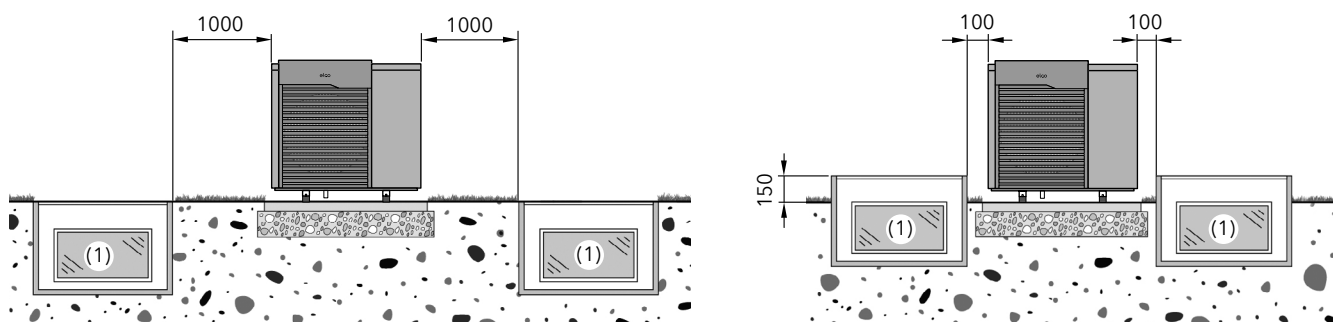


Vista laterale



Distanze minime dal pozzo luce (1)

In caso di fuoriuscita, il refrigerante R32 si accumula in basso. È pertanto necessario rispettare una distanza minima tra l'unità esterna e i pozzi luce.



Descrizione del prodotto - Termopompe aria-acqua AEROTOP SG

Caratteristiche

- Termopompa aria-acqua per installazione esterna
- Per impianti di riscaldamento e produzione acqua calda
- Temperatura di mandata fino a 60°C
- Rumori operativi contenuti grazie a ELCO-NRS (Noise Reduction System)
- Tecnologia inverter per l'adattamento della potenza al fabbisogno termico e produzione ottimale di acqua calda in tutte le condizioni
- Efficiente funzione di sbrinamento in funzione del fabbisogno con inversione di ciclo
- Corpo in acciaio inossidabile o termolaccato in grigio chiaro
- Circuito frigorifero sigillato, riempito e testato a tenuta in fabbrica
- Refrigerante R407C/R410A

Componenti integrati

- Calorimetro
- Pompa di circolazione ad alta efficienza lato riscaldamento
- Riscaldamento elettrico d'emergenza a più stadi (2/4/6 kW)
- Convertitore di frequenza
- Interruttore automatico 3 x 400 V e 1 x 230 V
- Compressore completamente ermetico, silenzioso, montato su supporti antivibrazioni
- Ventilatore assiale a regime variabile, silenzioso
- Scambiatore a piastre in acciaio inossidabile



Marchio di qualità / Certificazione

EHPA	HP Keymark
valida fino al 16.06.2025	DIN CERTCO 31.07.2031

AEROTOP SG10	
LW CH-HP-00852	011-1W0472

AEROTOP SG12	
LW CH-HP-00852	011-1W0475

AEROTOP SG14	
LW CH-HP-00852	011-1W0476



PdC - modulo di sistema certificato



Comando

- Regolatore per termopompa LOGON B WP61
- Ampio display grafico illuminato
- Funzione per l'utilizzo efficiente di elettricità fotovoltaica
- Conforme ai requisiti del label SG-Ready
- Contatto di blocco AE
- 1 circuito riscaldamento modulato e 1 circuito riscaldamento miscelato (fino a 3 circuiti riscaldamento miscelati con regolatore supplementare)
- A ogni circuito riscaldamento è collegabile un'unità ambiente
- Setpoint preimpostati, programmi di riscaldamento
- Commutazione automatica tra ora legale e ora solare
- Programmi orari individuali per ogni circuito riscaldamento e acqua calda
- Circuito antilegionella
- Protezione antigelo termopompa e impianto
- Uscite multifunzione programmabili per produzione solare di acqua calda e supporto al riscaldamento, pompa di circolazione acqua calda
- Comando di un secondo generatore di calore
- Integrazione riscaldamento piscina

- Integrazione caldaia a legna
- Gestione accumulatore tampone
- Inserimento in cascata
- Contatore di funzionamento
- Comunicazione bus tra il regolatore LOGON B WP61 in corpo da parete e la termopompa installata all'esterno (cavo di collegamento ibrido: vedi accessori per installazione esterna)



REMOCON NET B

Comando a distanza via Internet (opzionale)

Dotazione

- Termopompa AEROTOP SG
- Regolatore per termopompa LOGON B WP61 in corpo da parete
- Sonda esterna
- Piedini antivibrazioni in gomma
- Frontalino inferiore
- Documentazioni

Qualità dell'acqua

Requisiti e misure da adottare, vedi pagina 1.4. L'adempimento dei nostri doveri di garanzia premette il rispetto dei requisiti richiesti alla qualità dell'acqua.

Termopompe aria-acqua AEROTOP SG, installazione esterna

Esecuzione corpo:

- Acciaio inossidabile
- effetto acciaio inossidabile



Dimensioni	Altezza	Larghezza	Profondità	Peso	
	mm	mm	mm	acciaio inossidabile	effetto acciaio inossidabile
SG10-SG14	1140 - 1290	960	1470	255 kg	240 kg

Termopompe aria-acqua	Potenza termica nominale (max.) EN 14511 / EN 14825			Coeff. prestaz. EN 14511			Efficienza energetica ¹		No art.	CHF IVA escl.
	A+2	A+7	A-7	A+2	A+7	A-7	W35	W55		
AEROTOP	W35	W35	W35	W35	W35	W35	W35	W55		
Corpo	kW	kW	kW	COP	COP	COP				

Effetto acciaio inossidabile

SG10	5,4 (12,2)	5,1 (12,9)	8,3 (9,7)	4,5	5,4	3,5	A+++/A+++	A++ / A++	3725922	17'700.-
SG12	8,2 (14,7)	7,2 (15,5)	11,0 (11,9)	4,5	5,4	3,3	A+++/A+++	A+++/A+++	3725923	19'900.-
SG14	10,3 (17,2)	9,2 (18,2)	13,9 (14,1)	4,3	5,1	2,8	A+++/A+++	A+++/A+++	3725924	21'800.-

Acciaio inossidabile

SG10	5,4 (12,2)	5,1 (12,9)	8,3 (9,7)	4,5	5,4	3,5	A+++/A+++	A++ / A++	3725925	22'300.-
SG12	8,2 (14,7)	7,2 (15,5)	11,0 (11,9)	4,5	5,4	3,3	A+++/A+++	A+++/A+++	3725926	24'800.-
SG14	10,3 (17,2)	9,2 (18,2)	13,9 (14,1)	4,3	5,1	2,8	A+++/A+++	A+++/A+++	3725927	26'800.-

¹ Classe di efficienza energetica: Riscaldamento ambiente: prodotto / sistema
Regolamento (UE) n. 811/2013 Classi etichetta: A+++ → D / A+++ → G

Prestazioni di servizio	No art.	CHF
Messa in servizio (quantità di refrigerante ≥ 3 kg)	ZCSC00000833	952.-
Prima messa in funzione , regolazione e consegna dell'impianto (inclusi 2 anni di garanzia) Indicazioni per la messa in servizio e controllo ermeticità obbligatorio vedi registro 11		
Messa in servizio completa come aggiunta alla messa in servizio ordinaria, per ogni ulteriore visita all'impianto	ZCSC00000092	239.-
Messa in servizio e controllo successivo PdC-MS In base al modulo di sistema per pompe di calore Comprende la messa in servizio certificata da verbale e un controllo successivo dei parametri operativi per ottimizzare l'efficienza energetica dell'impianto entro 3 anni dalla prima messa in funzione.	ZCSC00000476	384.-
Istruzioni di montaggio per tubazione a distanza	ZCSC00000226	384.-
Prova del rumore secondo l'ordinanza contro l'inquinamento fonico (OIF) Modulo „Dati per il calcolo“ come base per la prova del rumore: http://www.elco.ch/lsv	ZSE0011	286.-
Manuale di servizio ELCO	3727243	36.-
Schema elettrico tipo 1 - 4 (vedi registro 11, Prestazioni di engineering) per tutti gli impianti diversi dagli standard e dalle proposte di sistema è necessario uno schema elettrico!		

Accessori per installazione esterna

No art.

CHF IVA escl.



Set tubazione a distanza DN 32

Sistema di tubazioni per termopompe aria-acqua installate all'esterno, imballaggio compatto (ø 1,2 m), posa semplice grazie all'elevata flessibilità, ermetico alla diffusione. Comprendente:

- Guaina esterna in PE-HD, DN 200
- Tubo ondulato in acciaio inox DN 32 per mandata e ritorno termopompa, con isolamento termico
- Tubo vuoto per linee elettriche, diametro interno 22 mm
- Cordino per la posa delle linee di comando
- Set di raccordi DN 32/DN 25 per il collegamento idraulico della termopompa, coibentazione inclusa
- Fascia di fissaggio
- Nastro di sbarramento



Lunghezza	Peso		
5,0 m	11,5 kg	3722425	1'180.-
7,5 m	14,0 kg	3722426	1'620.-
10,0 m	17,0 kg	3722427	1'980.-
12,0 m	20,5 kg	3722428	2'290.-
15,0 m	25,0 kg	3722429	2'540.-



Set passamuro DN 200

Per un raccordo ermetico all'aria e all'acqua tra la guaina esterna e la muratura.

Per l'inserimento in tubi di rivestimento idonei o carotaggi

A tenuta stagna con acqua in pressione fino a 1,5 bar

Diametro esterno 250 mm, diametro interno 200 mm

3722430 **667.-**



Manicotto murale

Per la sigillatura in murature, pareti in calcestruzzo o con struttura a filigrana.

A tenuta stagna con acqua in pressione fino a 2,5 bar

Da utilizzare in combinazione con il set passamuro DN 200

Diametro interno 250 mm, passaggio murale 300 mm

3722431 **309.-**



Set di tenuta per guaina esterna

Per la chiusura ermetica all'aria e all'acqua della guaina esterna, nonché per il montaggio fisso dei tubi ondulati in acciaio inox.

Evita la formazione di condensa, le inclusioni di aria e l'effetto camino.

Incl. set coibentazione guaina esterna

3722432 **1'130.-**

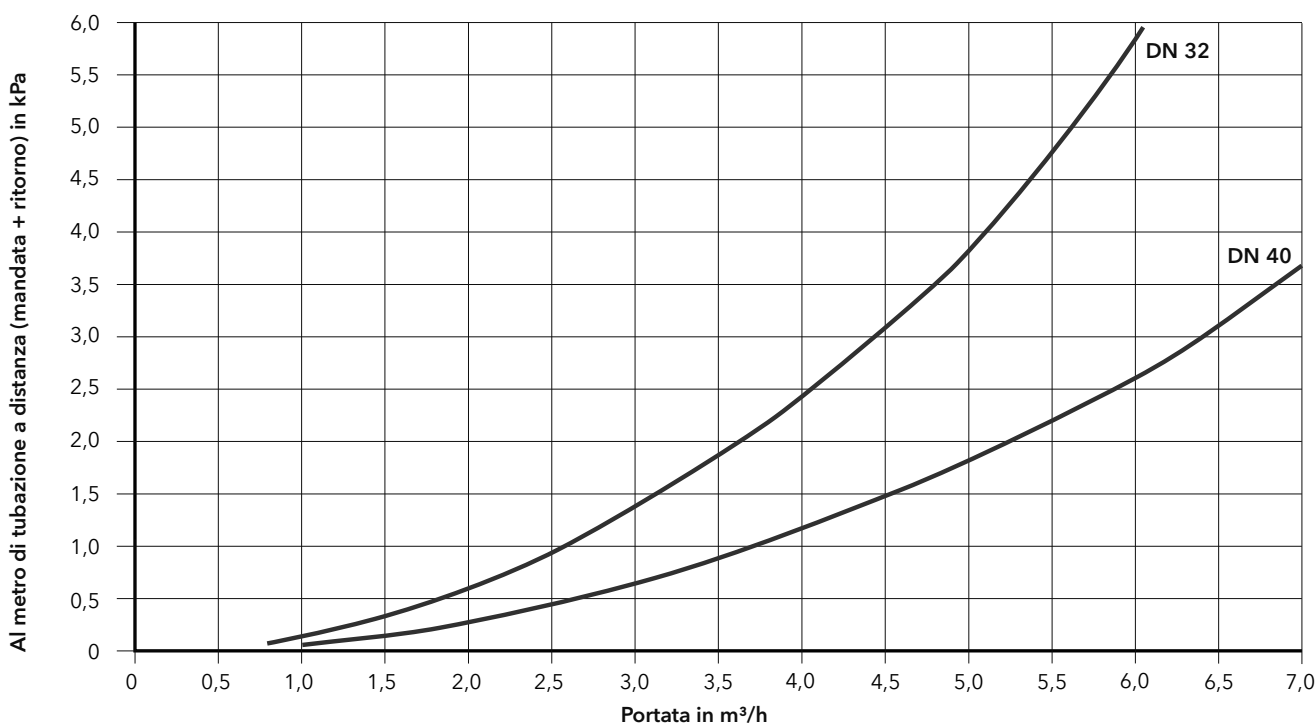




Schiuma di montaggio per sigillare la guaina esterna e il passaggio murale

Non adatto in presenza di acqua in pressione

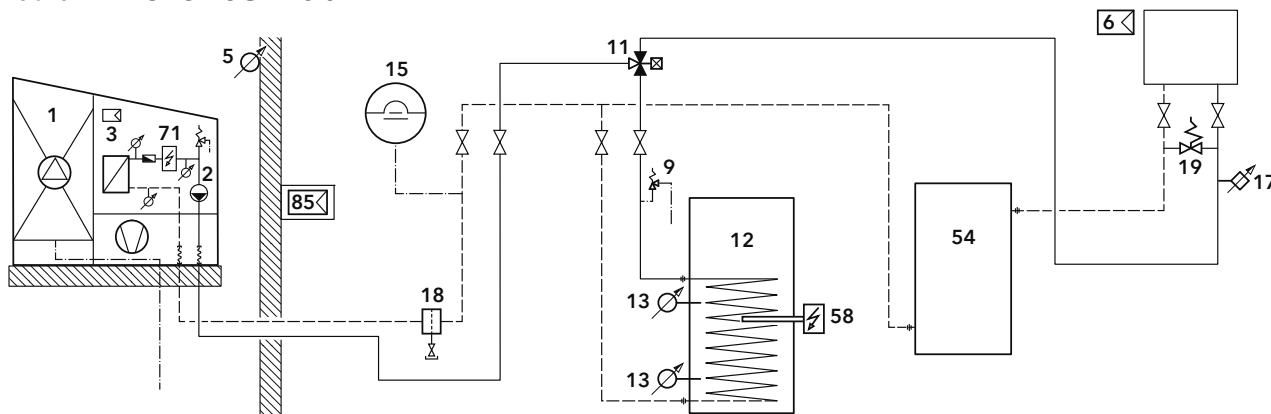
3722436 **30.90**

Perdite di carico: tubo ondulato in acciaio inox (tubazione a distanza AEROTOP, tubo flessibile di collegamento)



Accessori per installazione esterna		No art.	CHF IVA escl.
	Tubo flessibile di collegamento per mandata e ritorno acqua riscaldamento 2 pezzi in tubo ondulato, in acciaio inox con isolamento Armaflex 19 mm	DN 32 3 m DN 32 10 m	171663 929.– 11002462 2'350.–
	Set di raccordi DN 32 / DN 25 per il collegamento idraulico della termopompa, coibentazione inclusa		3726930 160.–
	Tubo flessibile di collegamento DN 32 tubo ondulato in acciaio inox, con isolamento Armaflex 19 mm, 2 pezzi , per mandata e ritorno acqua riscaldamento, raccordo: filettatura interna DN 40 (G 1½"), incl. 4 x riduzione DN 40 (G 1½") - DN 25 (R 1")	3 m 5 m 7,5 m 10 m 12 m 15 m	3727280 1'110.– 3727281 1'620.– 3727282 2'320.– 3727283 2'980.– 3727284 3'130.– 3727285 3'830.–
	Cavo di collegamento regolatore Per collegare la termopompa installata all'esterno con il regolatore in corpo da parete all'interno dell'edificio. Cavo ibrido per alimentare il regolatore con conduttore di segnale del limitatore di sicurezza della temperatura e linea bus schermata. 5 x 1,5 mm ² + 2 x 0,75 mm ² schermati, ø esterno circa 11 mm	10 m 20 m	3725063 299.– 3725064 568.–
	Tubo per condensa ø 25 mm, lunghezza 1,5 m		3726687 62.–
	Fascetta per flessibile		103493 6.60

Standard AEROTOP SG 1-6-J



Necessari:

- 1 Generatore di calore
- 9 Valvola / gruppo di sicurezza
- 11 Valvola di deviazione
- 12 Scaldacqua ad accumulazione
- 13 Sonda accumulatore (superiore)
- 15 Vaso di espansione
- 18 Separatore di impurità
- 19 Valvola di sovrappressione
- 54 Accumulatore tampone *

Integrati o inclusi:

- 2 Pompa primaria
- 3 Regolatore
- 5 Sonda esterna
- 71 Resistenza elettrica
- 85 Regolatore in corpo da parete

Optional:

- 6 Comando a distanza
- 13 Sonda accumulatore (inferiore)
no art. 3722598
- 17 Limitatore temperatura risc. pavimento
no art. 3640184
- 58 Resistenza elettrica

* Considerare il volume di sbrinamento non intercettabile; vedi dati tecnici.

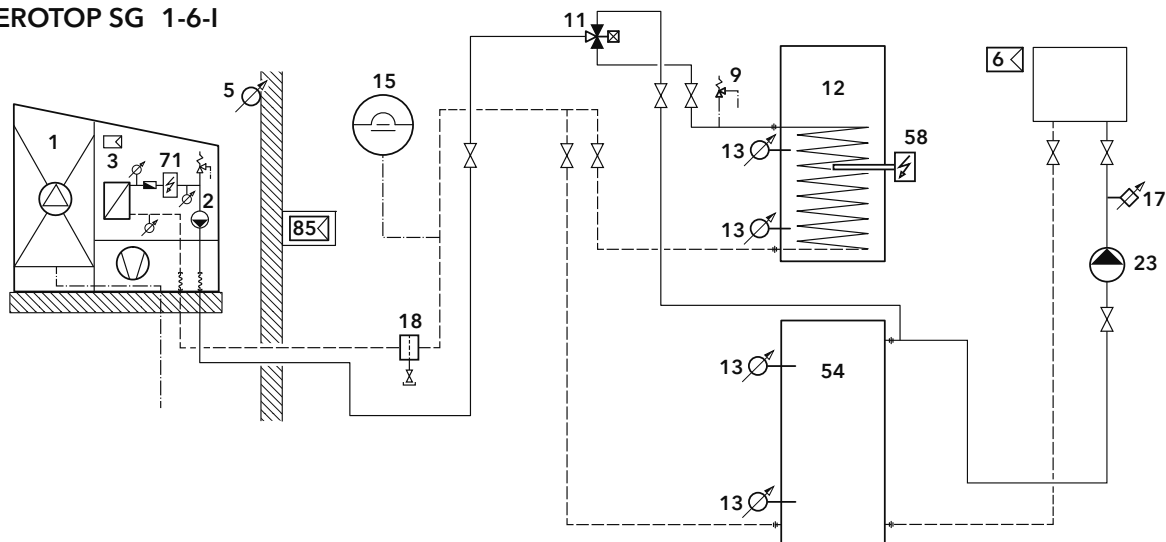


AEROTOP		SG10	SG12	SG14
Potenza kW (max.)	A-7 / W35	8,3 (9,7)	11,0 (11,9)	13,9 (14,1)
Corpo effetto acciaio inossidabile	no art. CHF	3725922 17'700.-	3725923 19'900.-	3725924 21'800.-
Corpo acciaio inossidabile	no art. CHF	3725925 22'300.-	3725926 24'800.-	3725927 26'800.-
Documentazione standard	no art.		3725833	
Kit di sovrappressione DN 25	no art. CHF		11001535 276.-	
Gruppo di sicurezza DN 25 (valvola DN 20)	no art. CHF		12002528 115.-	
Sonda accumulatore (superiore)	no art. CHF		3722598 81.-	
Valvola tre vie a sfera	no art. CHF	DN 25 3733811 736.-		DN 32 3733812 795.-
Isolamento	no art. CHF	DN 25 3724541 87.-		DN 32 3724542 99.-
* Vaso di espansione	no art. CHF	SD 35 126526 243.-		SD 50 126527 308.-
* Accumulatore tampone Accessori vedi registro 9	no art. CHF	B 80-2 3726285 964.-		B 200-2 3726286 1'390.-
* Accumulatori per termopompe Accessori vedi registro 9	no art. CHF		H 300-4C 3726767 3'320.-	
Separatore di impurità			vedi registro 10	
Tubazione a distanza			vedi pagina 2.56	

* Questi articoli sono raccomandazioni; devono essere calcolati e definiti in funzione delle configurazioni dell'impianto.

Prestazioni di servizio vedi pagina 2.55, accessori per installazione esterna vedi pagina 2.56

Standard AEROTOP SG 1-6-I



Necessari:

- 1 Generatore di calore
- 9 Valvola / gruppo di sicurezza
- 11 Valvola di deviazione
- 12 Scaldacqua ad accumulazione
- 13 Sonda accumulatore (superiore)
- 15 Vaso di espansione
- 18 Separatore di impurità
- 23 Pompa circuito riscaldamento
- 54 Accumulatore tampone

Integrati o inclusi:

- 2 Pompa primaria
- 3 Regolatore
- 5 Sonda esterna
- 71 Resistenza elettrica
- 85 Regolatore in corpo da parete

Optional:

- 6 Comando a distanza
- 13 Sonda accumulatore (inferiore)
no art. 372598
- 17 Limitatore temperatura risc. pavimento
no art. 3723103
- 58 Resistenza elettrica



AEROTOP		SG10	SG12	SG14
Potenza kW (max.)	A -7 / W35	8,3 (9,7)	11,0 (11,9)	13,9 (14,1)
Corpo effetto acciaio inossidabile	no art. CHF	3725922 17'700.-	3725923 19'900.-	3725924 21'800.-
Corpo acciaio inossidabile	no art. CHF	3725925 22'300.-	3725926 24'800.-	3725927 26'800.-

Documentazione standard no art. **3725836**



HK-Set guscio isolante, 2 raccordi pompa con valvola di chiusura, cavo no art. CHF **3733251** **220.-**



*** Pompa (23)** no art. CHF UPMW3 Auto 25-50 **3725364** **451.-** UPMW3 Auto 25-70 **3725365** **456.-**



Gruppo di sicurezza DN 25 (valvola DN 20) no art. CHF **12002528** **115.-**



Sonda accumulatore (superiore) no art. CHF **3722598** 2 x **81.-**



Valvola tre vie a sfera no art. CHF DN 25 **3733811** **736.-** DN 32 **3733812** **795.-**



Isolamento no art. CHF DN 25 **3724541** **87.-** DN 32 **3724542** **99.-**



*** Vaso di espansione** no art. CHF SD 35 **126526** **243.-** SD 50 **126527** **308.-**



*** Accumulatore tampone** Accessori vedi registro 9 no art. CHF B 200-2 **3726286** **1'390.-**



*** Accumulatori per termopompe** Accessori vedi registro 9 no art. CHF H 300-4C **3726767** **3'320.-**

Separatore di impurità vedi registro 10

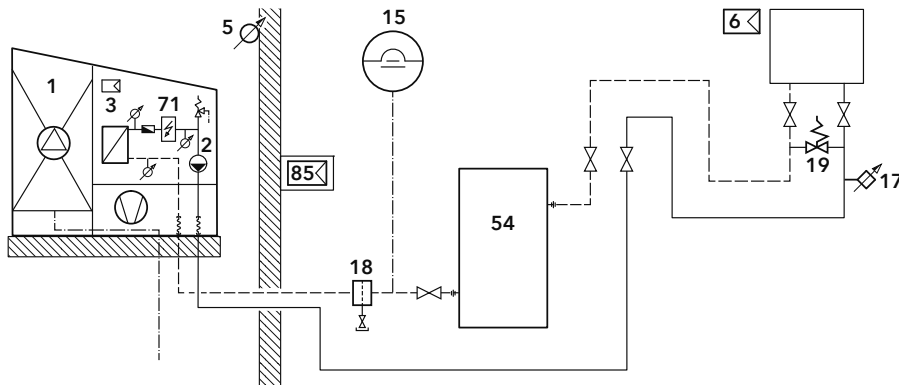
Tubazione a distanza vedi pagina 2.56

*** Questi articoli sono raccomandazioni; devono essere calcolati e definiti in funzione delle configurazioni dell'impianto.**

Prestazioni di servizio vedi pagina 2.55, **accessori per installazione esterna** vedi pagina 2.56

Proposte di sistema AEROTOP SG

Proposta di sistema AEROTOP SG 1-J no art. 3725832



Necessari:

- 1 Generatore di calore
- 15 Vaso di espansione
- 18 Separatore di impurità
- 19 Valvola di sovrappressione
- 54 Accumulatore tampone *

Integrati o inclusi:

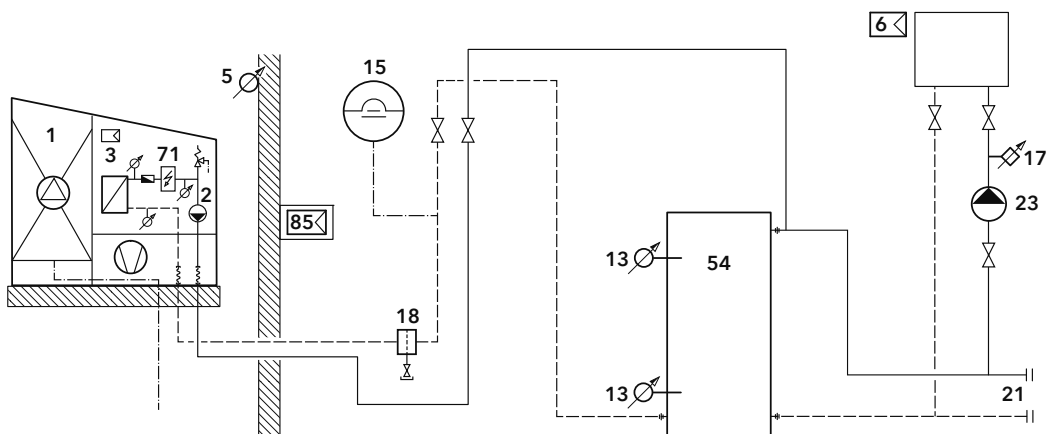
- 2 Pompa primaria
- 3 Regolatore
- 5 Sonda esterna
- 71 Resistenza elettrica
- 85 Regolatore in corpo da parete

Optional:

- 6 Comando a distanza
- 17 Limitatore temperatura risc. pavimento

* Considerare il volume di sbrinamento non intercettabile; vedi dati tecnici.

Proposta di sistema AEROTOP SG 1-I no art. 3725837



Necessari:

- 1 Generatore di calore
- 13 Sonda accumulatore (superiore)
- 15 Vaso di espansione
- 18 Separatore di impurità
- 23 Pompa circuito riscaldamento
- 54 Accumulatore tampone

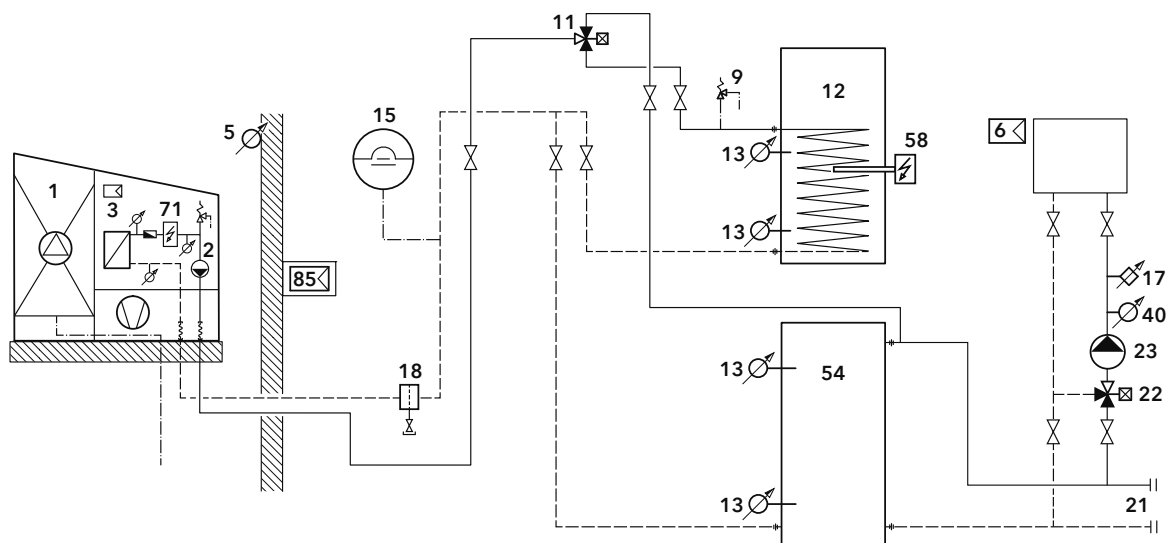
Integrati o inclusi:

- 2 Pompa primaria
- 3 Regolatore
- 5 Sonda esterna
- 71 Resistenza elettrica
- 85 Regolatore in corpo da parete

Optional:

- 6 Comando a distanza
- 13 Sonda accumulatore (inferiore)
- 17 Limitatore temperatura risc. pavimento
- 21 Possibilità di ampliamento

Proposta di sistema AEROTOP SG 2-6-I no art. 3725841



Necessari:

- 1 Generatore di calore
- 9 Valvola / gruppo di sicurezza
- 11 Valvola di deviazione
- 12 Scaldacqua ad accumulazione
- 13 Sonda accumulatore (superiore)
- 15 Vaso di espansione
- 18 Separatore di impurità
- 22 Valvola di miscelazione con attuatore
- 23 Pompa circuito riscaldamento
- 40 Sonda mandata
- 54 Accumulatore tampone

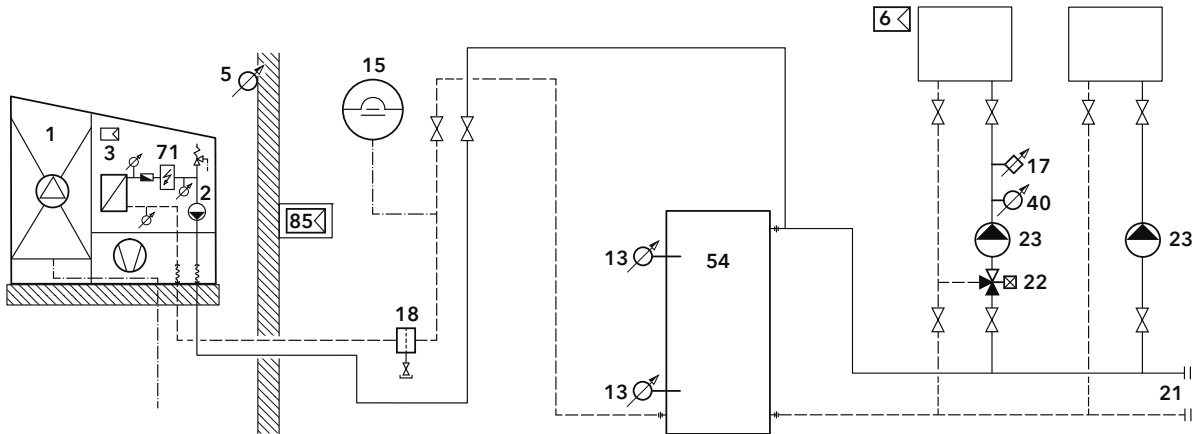
Integrati o inclusi:

- 2 Pompa primaria
- 3 Regolatore
- 5 Sonda esterna
- 71 Resistenza elettrica
- 85 Regolatore in corpo da parete

Optional:

- 6 Comando a distanza
- 13 Sonda accumulatore (inferiore)
- 17 Limitatore temperatura risc. pavimento
- 21 Possibilità di ampliamento
- 58 Resistenza elettrica

Proposta di sistema AEROTOP SG 3-I no art. 3725844



Necessari:

- 1 Generatore di calore
- 13 Sonda accumulatore (superiore)
- 15 Vaso di espansione
- 18 Separatore di impurità
- 22 Valvola di miscelazione con attuttore
- 23 Pompa circuito riscaldamento
- 40 Sonda mandata
- 54 Accumulatore tampone

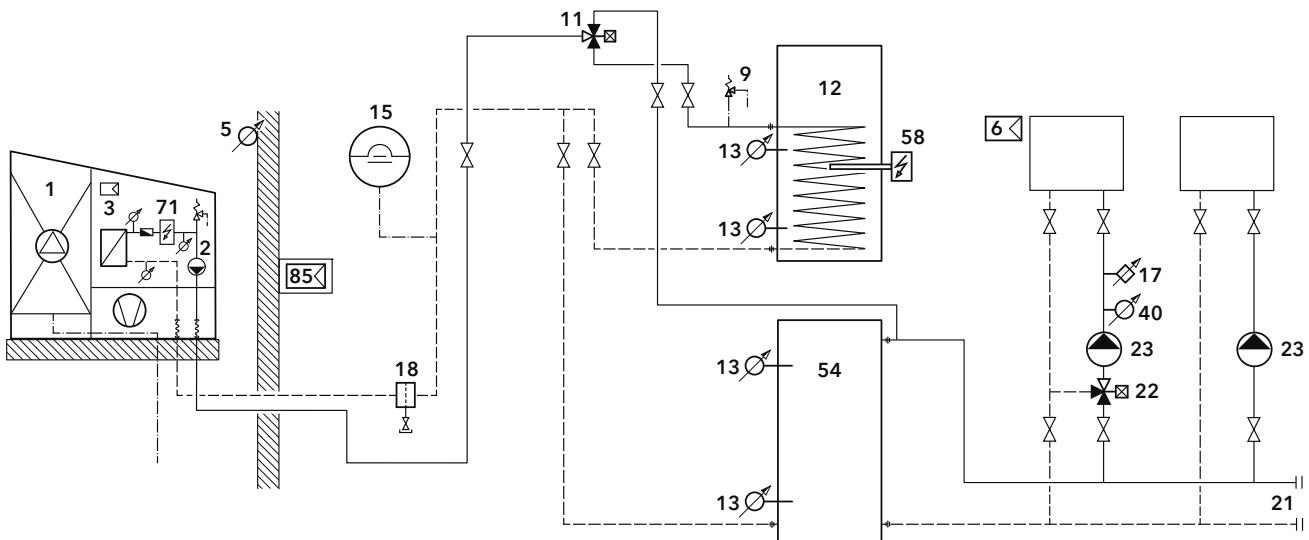
Integrati o inclusi:

- 2 Pompa primaria
- 3 Regolatore
- 5 Sonda esterna
- 71 Resistenza elettrica
- 85 Regolatore in corpo da parete

Optional:

- 6 Comando a distanza
- 13 Sonda accumulatore (inferiore)
- 17 Limitatore temperatura risc. pavimento
- 21 Possibilità di ampliamento

Proposta di sistema AEROTOP SG 3-6-I no art. 3725843



Necessari:

- 1 Generatore di calore
- 9 Valvola / gruppo di sicurezza
- 11 Valvola di deviazione
- 12 Scaldacqua ad accumulazione
- 13 Sonda accumulatore (superiore)
- 15 Vaso di espansione
- 18 Separatore di impurità
- 22 Valvola di miscelazione con attuttore
- 23 Pompa circuito riscaldamento
- 40 Sonda mandata
- 54 Accumulatore tampone

Integrati o inclusi:

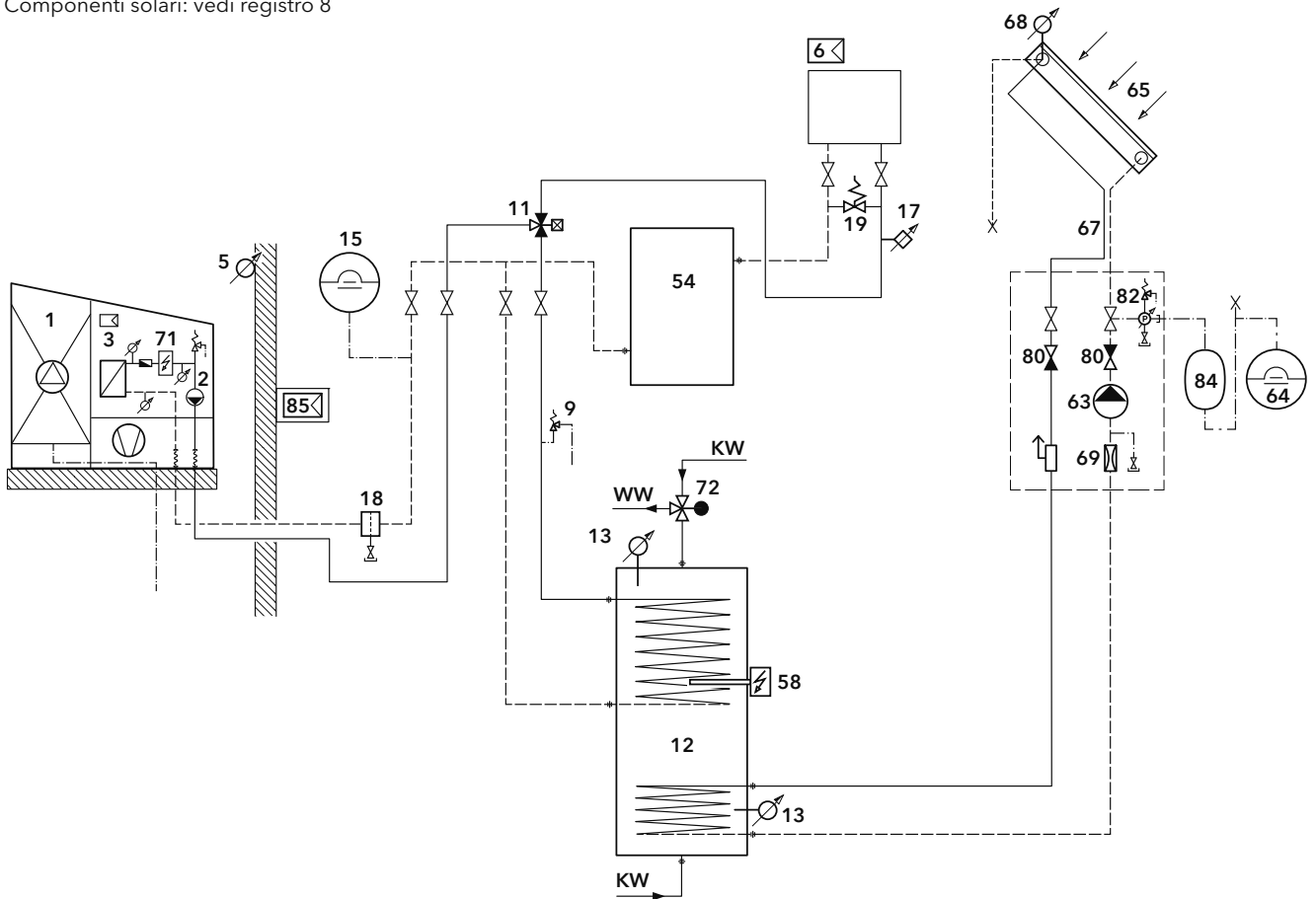
- 2 Pompa primaria
- 3 Regolatore
- 5 Sonda esterna
- 71 Resistenza elettrica
- 85 Regolatore in corpo da parete

Optional:

- 6 Comando a distanza
- 13 Sonda accumulatore (inferiore)
- 17 Limitatore temperatura risc. pavimento
- 21 Possibilità di ampliamento
- 58 Resistenza elettrica

Proposta di sistema AEROTOP SG 1-6-7-J no art. 3725834

Componenti solari: vedi registro 8



Necessari:

- 1 Generatore di calore
- 9 Valvola / gruppo di sicurezza
- 11 Valvola di deviazione
- 12 Scaldacqua ad accumulazione *
- 13 Sonda accumulatore
- 15 Vaso di espansione
- 18 Separatore di impurità
- 19 Valvola di sovrappressione
- 54 Accumulatore tampone *
- 63 Pompa per collettore solare
- 64 Vaso di espansione circuito solare
- 65 Collettore solare
- 67 Sistema di tubi a innesto rapido
- 68 Sonda temperatura collettore
- 69 Regolatore di flusso
- 72 Miscelatore acqua sanitaria
- 80 Valvola di ritenuta
- 82 Gruppo di sicurezza circuito solare

Integrati o inclusi:

- 2 Pompa primaria
- 3 Regolatore
- 5 Sonda esterna
- 71 Resistenza elettrica
- 85 Regolatore in corpo da parete

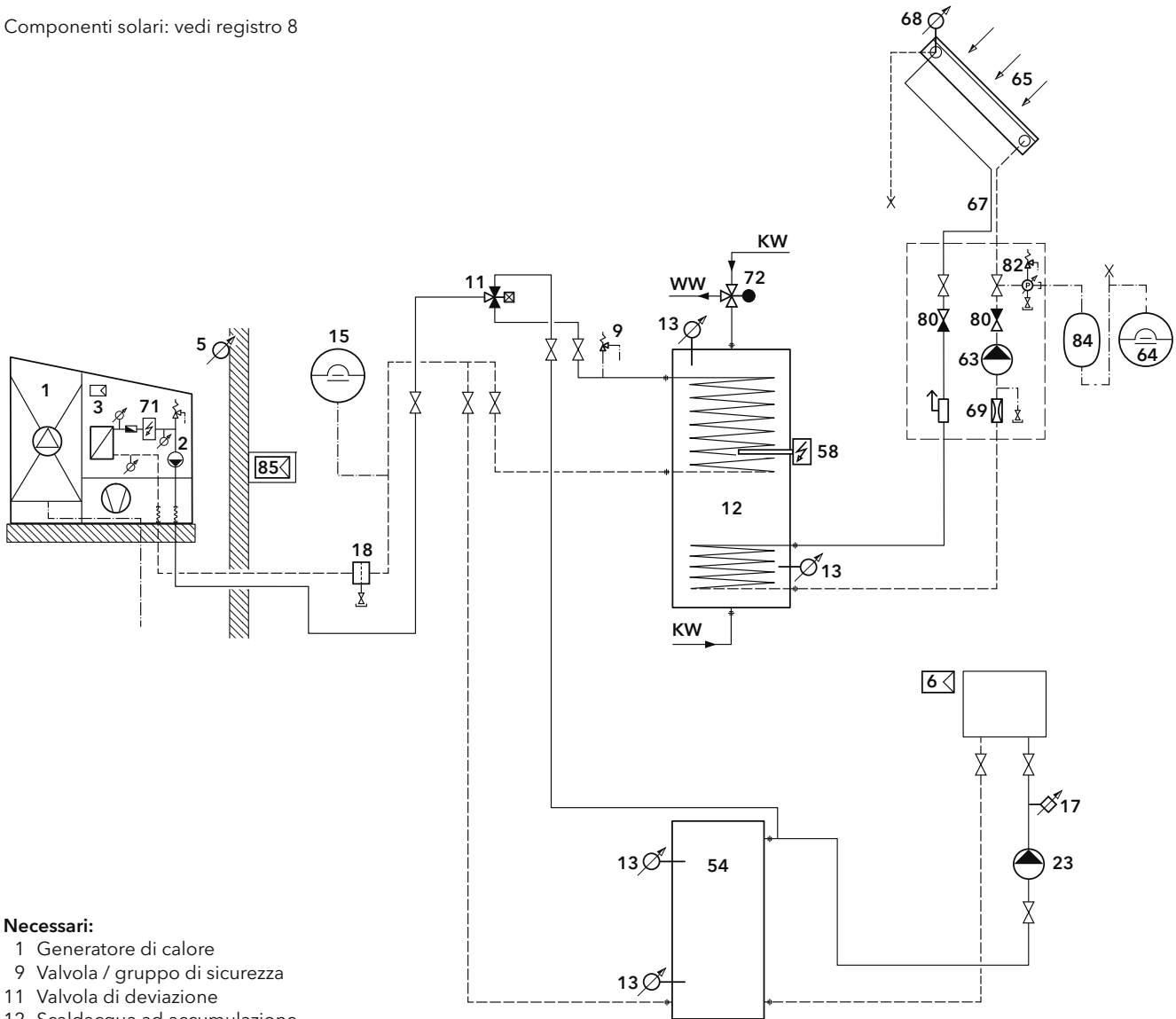
Optional:

- 6 Comando a distanza
- 17 Limitatore temperatura risc. pavimento
- 58 Resistenza elettrica
- 84 Vaso intermedio

* Considerare il volume di sbrinamento non intercettabile; vedi dati tecnici.

Proposta di sistema AEROTOP SG 1-6-7-I no art. 3725835

Componenti solari: vedi registro 8



Necessari:

- 1 Generatore di calore
- 9 Valvola / gruppo di sicurezza
- 11 Valvola di deviazione
- 12 Scaldacqua ad accumulazione
- 13 Sonda accumulatore (superiore)
- 13 Sonda accumulatore (inferiore)
- 15 Vaso di espansione
- 18 Separatore di impurità
- 19 Valvola di sovrappressione
- 54 Accumulatore tampone
- 63 Pompa per collettore solare
- 64 Vaso di espansione circuito solare
- 65 Collettore solare
- 67 Sistema di tubi a innesto rapido
- 68 Sonda temperatura collettore
- 69 Regolatore di flusso
- 72 Miscelatore acqua sanitaria
- 80 Valvola di ritenuta
- 82 Gruppo di sicurezza circuito solare

Integrati o inclusi:

- 2 Pompa primaria
- 3 Regolatore
- 5 Sonda esterna
- 71 Resistenza elettrica
- 85 Regolatore in corpo da parete

Optional:

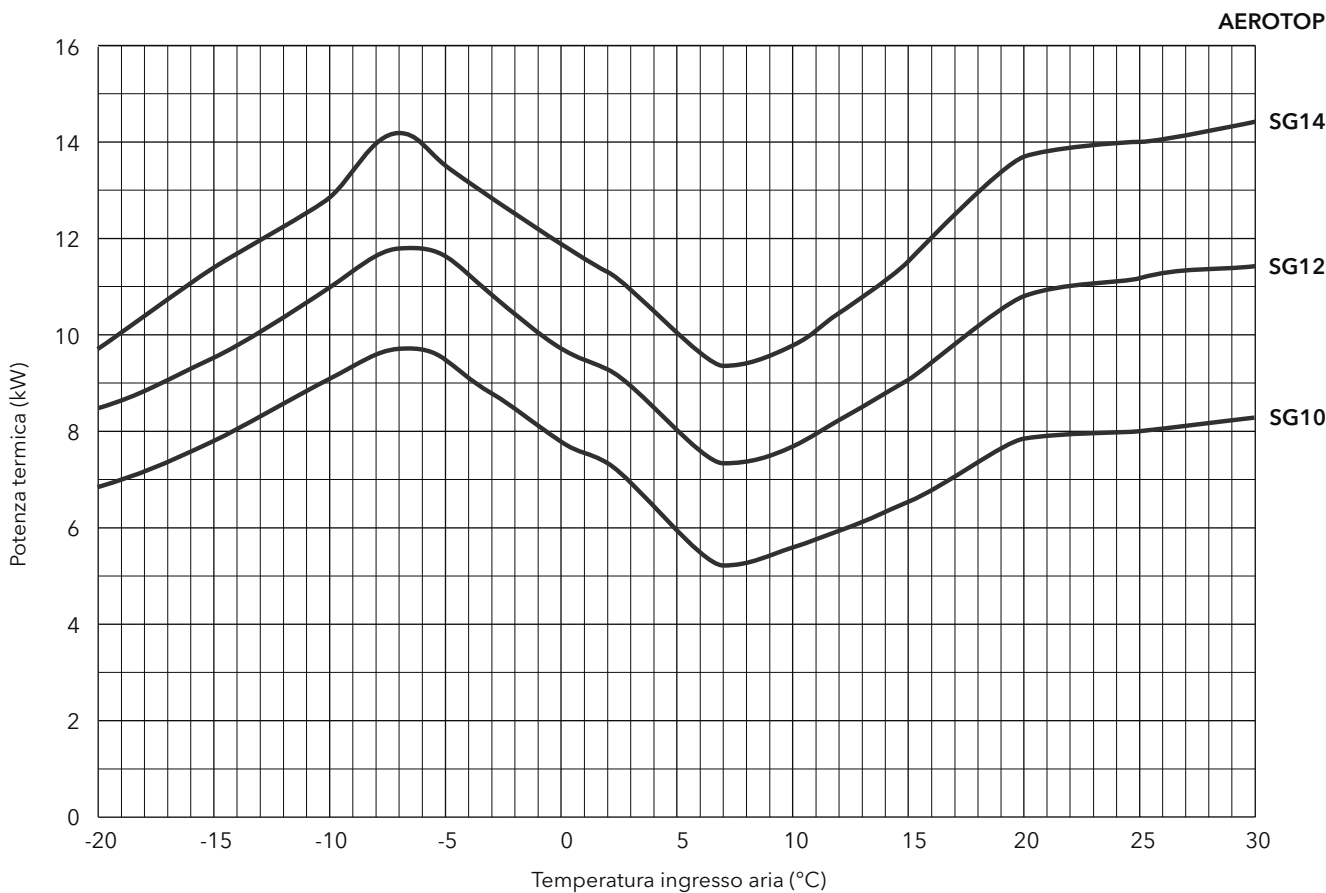
- 6 Comando a distanza
- 13 Sonda accumulatore (inferiore)
- 17 Limitatore temperatura risc. pavimento
- 58 Resistenza elettrica
- 84 Vaso intermedio

Ampliamenti per standard e proposte di sistema vedi registro 10

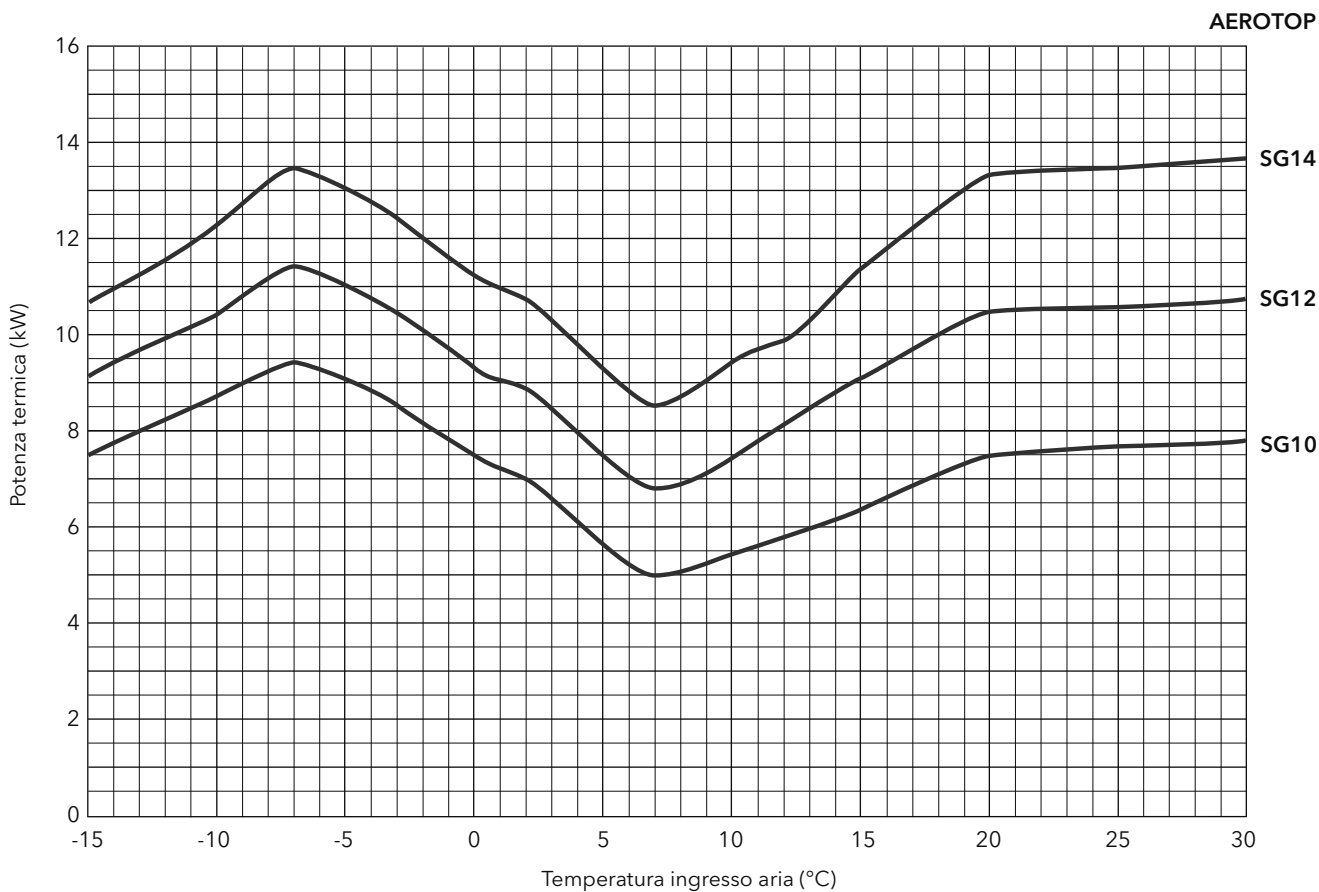
Dati tecnici		AEROTOP		SG10	SG12	SG14	
Potenza	+7/35°C	Q _h min.-max.	kW	3,9-12,9	3,9-15,5	3,9-18,2	
		Q _h nominale	kW	5,1	7,15	9,15	
		Regime riscaldamento	P _{el} nominale	kW	0,95	1,32	1,78
			COP		5,35	5,40	5,13
(EN 14511, EN 14825) Δ _t utenza = 5K	+2/35°C	Q _h min.-max.	kW	3,4-12,2	3,4-14,7	17,2	
		Q _h nominale	kW	5,4	8,2	10,3	
		P _{el} nominale	kW	1,21	1,83	2,40	
		COP		4,47	4,47	4,29	
Temperatura dell'aria aspirata / di mandata	-7/35°C	Q _h min.-max.	kW	2,6-9,7	2,6-11,9	2,6-14,1	
		Q _h nominale	kW	8,3	11,0	13,9	
		P _{el} nominale	kW	2,40	3,33	4,91	
		COP		3,46	3,30	2,83	
Q _h potenza termica	-7/55°C	Q _h min.-max.	kW	2,3-9,3	2,3-11,3	2,3-13,5	
		Q _h nominale	kW	7,7	10,5	13,3	
		P _{el} nominale	kW	3,36	4,39	6,43	
		COP		2,29	2,40	2,07	
P _{el} potenza elettrica assorbita							
Prelievo di calore	Ventilatore	posizione		axial			
	Flusso volumetrico	min.-max.	m ³ /h	2000-5300	2000-5700	2000-6000	
Campo di temperatura Limiti di impiego	Riscaldamento	min.-max.	°C	-20-35			
Volume minimo sbrinamento			l	170			
Lato riscaldamento Δ _t = 5 K A2/W35	Condensatore						
	Flusso volumetrico	nom./min.	m ³ /h	1,40 / 0,85	1,89 / 0,85	2,39 / 0,85	
	Perdita di carico	nominale	kPa	19,0	25,0	40,0	
Pressione residua	Pompa circolazione	nominale	kPa	62	40	26	
Pressione di esercizio		max.	bar	3			
Campo di impiego	Aria / acqua riscaldamento		°C	-20 / 45 -10 / 60 35 / 60			
Dati elettrici	Corrente di carico			3/N/PE 400 V/50 Hz			
	Tensione nominale	Corrente di comando		230 V / 50 Hz			
Corrente assorbita	A35/Wmax.	I _{max}	A	8,1	10,5	13,0	
Corrente nominale	A2/W35	I	A	2,0	3,0	4,0	
Corrente allo spunto	Inverter VSA		A	< 3,0			
Fattore di potenza	Cos Phi			> 0,9			
Avviamenti ogni ora			max.	6			
Ritardo di avviamento dopo interruzione di corrente			sec	variabile			
Fusibile esterno (3 poli)	Termopompa) ¹) ²	A	C13A	C16A	C20	
	Resistenza elettrica (6 kW)		A	C13A			
	Termopompa + resistenza elettrica		A	C25A	C25A	C32	
Potenza assorbita) ¹ senza resistenza elettrica) ² senza regolatore vedi schema elettrico	Termopompa) ¹) ²	max. kW	5,0	6,1	7,4	
	Resistenza elettrica		kW	commutabile 2/4/6			
	Pompa circolazione	min.-max. P	W	4-75			
Dimensioni	Altezza x larghezza x profondità		mm	1290 x 960 x 1470			
	Peso	Corpo acciaio inossidabile	kg	255			
Corpo effetto acciaio inossidabile			kg	240			
Circuito frigorifero	Compressore			rotativo doppio			
	Refrigerante	R410A	kg	4,27			
	Olio circuito frigorifero	PVE (Polyvinylether)	l	1,4			
	GWP / CO ₂ equivalente		/ t	2088/8,91			
Livello di potenza sonora	ErP		dB(A)	53	54	58	
	Max.		dB(A)	57	59	62	
	Modo silenzioso		dB(A)	51	51	55	

Curve di potenza (max.)

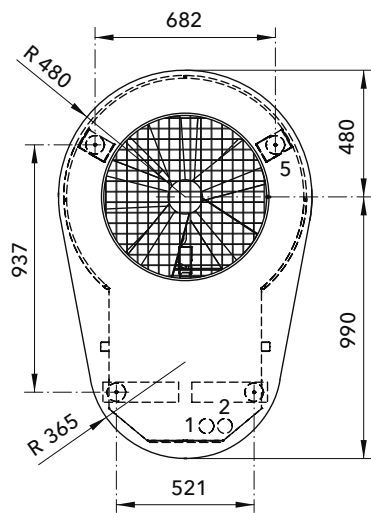
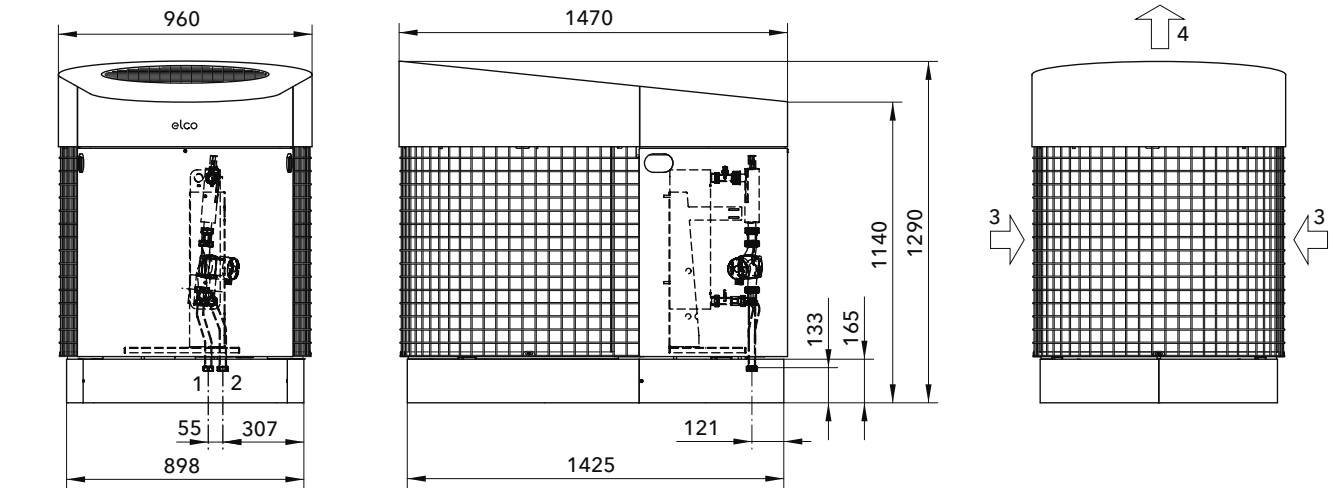
Temperatura di mandata 35°C



Temperatura di mandata 55°C

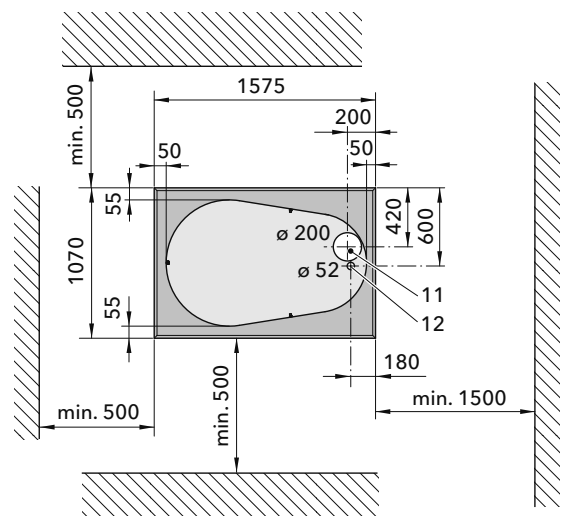
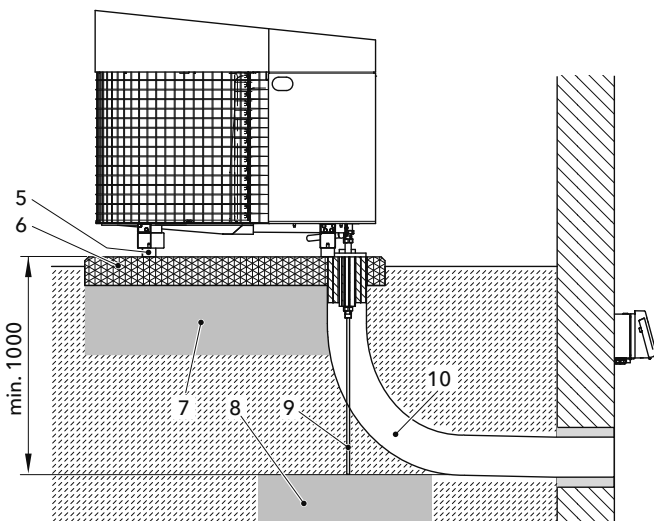
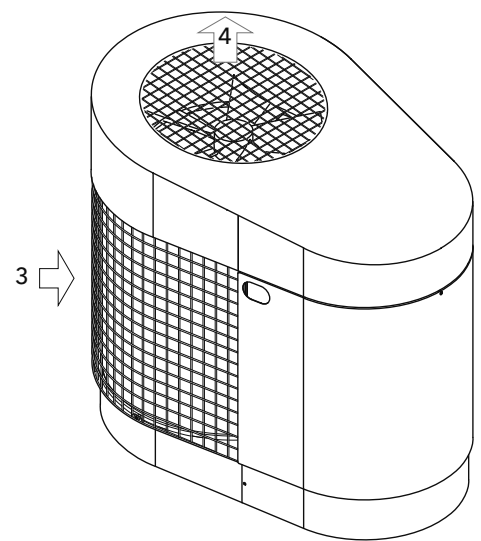


Disegni quotati AEROTOP SG



- 7 Protezione antigelo (pietrisco compatto, ad es. 0 - 32/56 mm), spessore dello strato secondo le esigenze locali e le regole della tecnica di costruzione.
- 8 Letto di ghiaia per il drenaggio della condensa
- 9 Tubo di scarico, ad es. tubo KG DN 40
- 10 Condotta fluido termovettore
- 11 Cavità per le condotte da inserire
- 12 Cavità per tubo di scarico condensa separato

- 1 Mandata riscaldamento, filettatura interna DN 25 (1")
- 2 Ritorno riscaldamento, filettatura interna DN 25 (1")
- 3 Ingresso aria
- 4 Uscita aria
- 5 Piedini antivibrazioni in gomma
- 6 Fondazione; nei luoghi molto nevosi (altezza neve di norma > 30 cm) si raccomanda uno zoccolo in calcestruzzo (altezza = altezza normale neve -15 cm).



Distanze minime per lavori di manutenzione
Attenzione: la collocazione in una nicchia, in un angolo rientrante della facciata, sotto una tettoia o un balcone può incrementare fino a +6 dB il livello di pressione sonora.

Descrizione del prodotto - Termopompe aria-acqua AEROTOP S

Caratteristiche

- Termopompa aria-acqua per installazione interna
- Per impianti di riscaldamento e produzione acqua calda
- Temperatura di mandata fino a 65°C
- Funzione raffrescamento attivo (solo AEROTOP S05.2 - S09.2)
- Rumori operativi contenuti grazie
- Tecnologia inverter per l'adattamento della potenza al fabbisogno termico e produzione ottimale di acqua calda in tutte le condizioni
- Efficiente funzione di sbrinamento in funzione del fabbisogno con inversione di ciclo
- Circuito frigorifero sigillato, riempito e testato a tenuta in fabbrica
- Refrigerante R410A
- Disponibile nella variante separabile (2-part) per agevolare il trasporto in loco

Componenti integrati

- Calorimetro
- Pompa di circolazione ad alta efficienza lato riscaldamento
- Valvola a 3 vie per acqua calda (solo AEROTOP S05.2 - S09.2)
- Riscaldamento elettrico d'emergenza a più stadi (2/4/6 kW)
- Regolatore per termopompa LOGON B WP61
- Unità di comando
- Compressore completamente ermetico, silenzioso, montato su supporti antivibrazioni con tecnologia inverter per l'adattamento della potenza
- Ventilatore radiale a regime variabile, silenzioso con elevata pressione esterna
- Scambiatore a piastre in acciaio inossidabile



Marchio di qualità / Certificazione

EHPA HP Keymark
valida fino al DIN CERTCO

AEROTOP	S05.2: 011-1W0390
LW CH-HP-00912	S07.2: 011-1W0391
	S09.2: 011-1W0392
13.07.2026	31.07.202930

AEROTOP	S12.2: 011-1W0194
LW CH-HP-00878	S15.2: 011-1W0195
20.11.2025	30.11.2029



PdC - modulo di sistema certificato

PDCMODULOSISTEMA
POMPE DI CALORE EFFICIENTI CON SISTEMA

Comando

- Regolatore per termopompa LOGON B WP61
- Ampio display grafico illuminato
- Funzione per l'utilizzo efficiente di elettricità fotovoltaica
- Conforme ai requisiti del label SG-Ready
- Contatto di blocco AE
- 1 circuito riscaldamento modulato e 1 circuito riscaldamento miscelato (fino a 3 circuiti riscaldamento miscelati con regolatore supplementare)
- A ogni circuito riscaldamento è collegabile un'unità ambiente
- Valori nominali preimpostati, programmi di riscaldamento
- Commutazione automatica tra ora legale e ora solare
- Programmi orari individuali per ogni circuito riscaldamento e acqua calda
- Circuito antilegionella
- Protezione antigelo termopompa e impianto
- Uscite multifunzione programmabili per produzione solare di acqua calda e supporto al riscaldamento, pompa di circolazione acqua calda

- Comando di un secondo generatore di calore
- Integrazione riscaldamento piscina
- Integrazione caldaia a combustibile solido
- Gestione accumulatore tampone
- Inserimento in cascata
- Contatore di funzionamento



REMOCON NET B

Comando a distanza via Internet (opzionale)

Dotazione

- Termopompa AEROTOP S
- Sonda esterna
- Piedini regolabili
- Tubi flessibili di raccordo
- Documentazioni

Qualità dell'acqua

Requisiti e misure da adottare, vedi pagina 1.4. L'adempimento dei nostri doveri di garanzia premette il rispetto dei requisiti richiesti alla qualità dell'acqua.

Termopompe aria-acqua AEROTOP S, installazione interna

Dimensioni	Altezza x larghezza x profondità (mm)		Peso	
	con rivestimento	senza rivestimento	con / senza rivestimento	con imballaggio
S05.2 - S09.2	1835 x 1000 x 860	1800 x 949 x 740	277 / 217 kg	302 kg
S12.2 - S15.2	1835 x 1000 x 860	1800 x 949 x 740	299 / 239 kg	319 kg

Nota: per il trasporto in loco in spazi ristretti raccomandiamo di smontare tutte le parti del rivestimento

Dimensioni	Altezza x larghezza x profondità (mm)			Peso
	senza rivestimento parte superiore	senza rivestimento parte inferiore	senza rivestimento parte superiore / inferiore	
S05.2 - S15.2 2-part	1091 x 949 x 740	785 x 949 x 740		80 kg / 159 kg



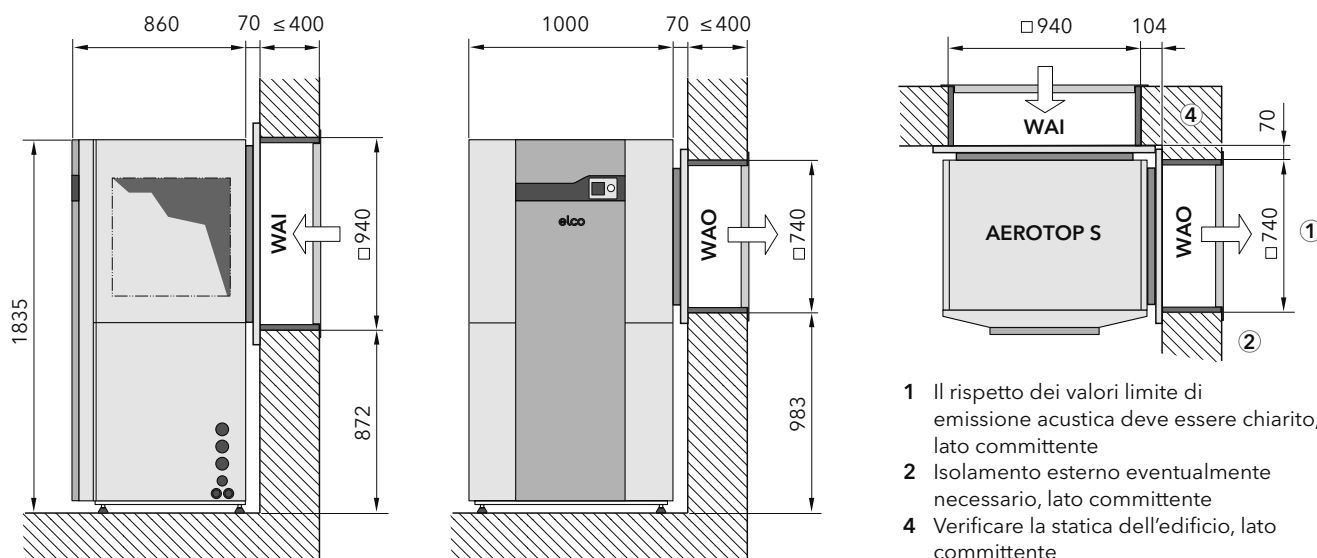
Termopompe aria-acqua	Potenza termica nominale (max.) EN 14511 / EN 14825			Coeff. prestaz. EN 14511		Efficienza energetica ¹		No art.	CHF IVA escl.
	A+2 W35 kW	A-7 W35 kW	A-7 W55 kW	A+2 W35 COP	A+7 W35 COP	W35	W55		
S05.2	4,9 (7,9)	5,1 (6,3)	4,2 (5,9)	4,3	5,1	A+++ / A+++	A++ / A++	3724536	17'700.-
S07.2	5,7 (9,9)	6,9 (8,3)	6,6 (7,8)	4,2	5,0	A+++ / A+++	A++ / A++	3724537	18'900.-
S09.2	6,5 (12,5)	8,8 (10,2)	7,3 (9,8)	4,3	5,0	A+++ / A+++	A++ / A++	3724538	20'000.-
S12.2	8,0 (18,6)	11,8 (14,7)	10,9 (14,5)	4,0	4,9	A+++ / A+++	A++ / A++	3724539	21'800.-
S15.2	9,6 (21,3)	14,0 (16,9)	14,2 (17,1)	4,2	4,9	A++ / A++	A++ / A++	3724540	24'200.-
Variante separabile									
S05.2 2-part	4,9 (7,9)	5,1 (6,3)	4,2 (5,9)	4,3	5,1	A+++ / A+++	A++ / A++	3724743	18'100.-
S07.2 2-part	5,7 (9,9)	6,9 (8,3)	6,6 (7,8)	4,2	5,0	A+++ / A+++	A++ / A++	3724744	19'300.-
S09.2 2-part	6,5 (12,5)	8,8 (10,2)	7,3 (9,8)	4,3	5,0	A+++ / A+++	A++ / A++	3724745	20'500.-
S12.2 2-part	8,0 (18,6)	11,8 (14,7)	10,9 (14,5)	4,0	4,9	A+++ / A+++	A++ / A++	3724746	22'100.-
S15.2 2-part	9,6 (21,3)	14,0 (16,9)	14,2 (17,1)	4,2	4,9	A++ / A++	A++ / A++	3724747	24'600.-

¹ Classe di efficienza energetica: Riscaldamento ambiente: prodotto / sistema
Regolamento (UE) n. 811/2013 Classi etichetta: A+++ → D / A+++ → G

Prestazioni di servizio	No art.	CHF
Messa in servizio (quantità di refrigerante ≥ 3 kg)	ZCSC00000833	952.-
Prima messa in funzione , regolazione e consegna dell'impianto (inclusi 2 anni di garanzia) Indicazioni per la messa in servizio e controllo ermeticità obbligatorio vedi registro 11		
Messa in servizio completa come aggiunta alla messa in servizio ordinaria, per ogni ulteriore visita all'impianto	ZCSC00000092	239.-
Versione separabile (2-part), assistenza alla separazione/assemblaggio dell'apparecchio, incl. intervento al circuito frigorifero	ZCSC00000498	1'050.-
Messa in servizio e controllo successivo PdC-MS In base al modulo di sistema per pompe di calore Comprende la messa in servizio certificata da verbale e un controllo successivo dei parametri operativi per ottimizzare l'efficienza energetica dell'impianto entro 3 anni dalla prima messa in funzione.	ZCSC00000476	384.-
Prova del rumore secondo l'ordinanza contro l'inquinamento fonico (OIF) Modulo „Dati per il calcolo“ come base per la prova del rumore: http://www.elco.ch/lsv	ZSE0011	286.-
Manuale di servizio ELCO	3727243	36.-

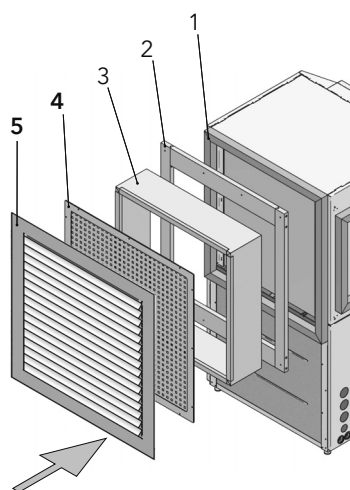
Schema elettrico tipo 1 - 4 (vedi registro 11, **Prestazioni di engineering**)
per tutti gli impianti diversi dagli standard e dalle proposte di sistema è necessario uno schema elettrico!

Accessori per installazione interna AEROTOP S : disposizione angolare, senza canale



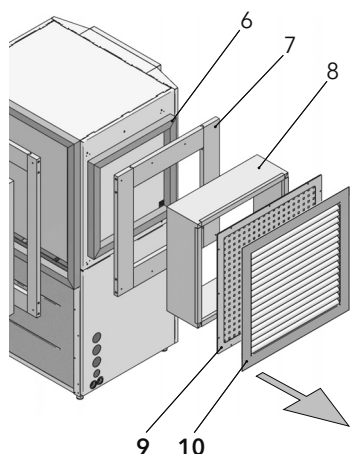
- 1 Il rispetto dei valori limite di emissione acustica deve essere chiarito, lato committente
- 2 Isolamento esterno eventualmente necessario, lato committente
- 4 Verificare la statica dell'edificio, lato committente

Disposizione angolare lato aspirazione Può essere montato solo posteriormente



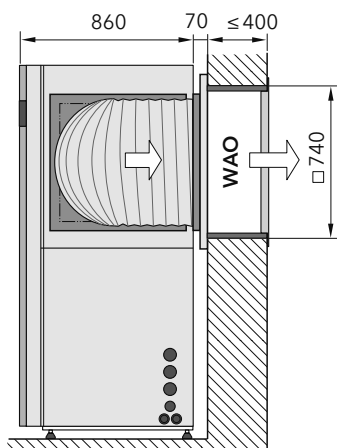
	No art.	CHF IVA escl.
Kit di posizionamento a parete WAI (□ 940 mm) comprendente:	3722872	482.-
1 guarnizione di raccordo per termopompa, Compriband, 4 parti, larghezza 4 cm, dilatazione fino a 6 cm		
2 telaio di schermatura		
3 kit di isolamento passaggio murale; 4 elementi isolanti in schiuma rigida PUR, spessore 30 mm, larghi 400 mm tagliati su misura (accorciabili) - materiale di fissaggio		
4 Griglia di metallo (□ 1040 mm) Incl. materiale di fissaggio. Collegamento canale tramite pozzo luce (installazione in cantina)	3722874	213.-
5 Griglia parapioggia (□ 1040 mm) Alluminio, verniciatura grigio chiaro (RAL 7035) Incl. materiale di fissaggio e griglia di metallo. Necessaria in caso di montaggio fuori terra.	3722876	556.-

Disposizione angolare lato espulsione Può essere montato a sinistra o a destra



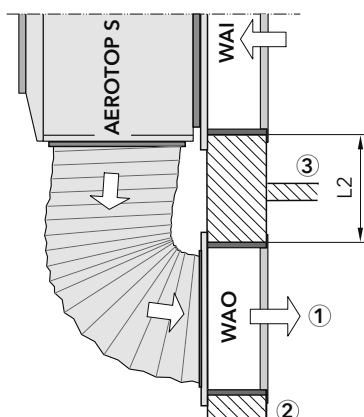
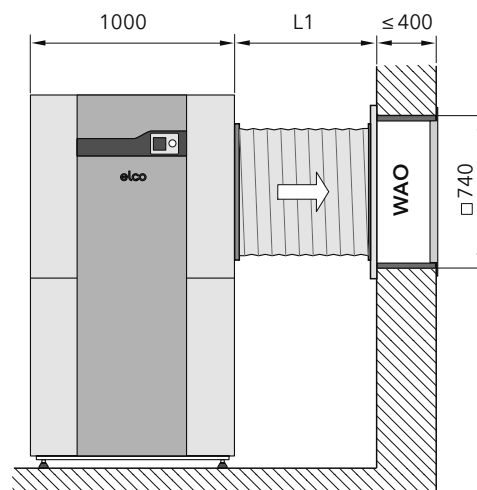
	No art.	CHF IVA escl.
Kit di posizionamento a parete WAO (□ 740 mm) comprendente:	3722873	457.-
6 guarnizione di raccordo per termopompa, Compriband, 4 parti, larghezza 4 cm, dilatazione fino a 6 cm		
7 telaio di schermatura		
8 kit di isolamento passaggio murale; 4 elementi isolanti in schiuma rigida PUR, spessore 30 mm, larghi 400 mm tagliati su misura (accorciabili) - materiale di fissaggio		
9 Griglia di metallo (□ 840 mm) Incl. materiale di fissaggio. Collegamento canale tramite pozzo luce (installazione in cantina)	3722875	188.-
10 Griglia parapioggia (□ 840 mm) Alluminio, verniciatura grigio chiaro (RAL 7035) Incl. materiale di fissaggio e griglia di metallo. Necessaria in caso di montaggio fuori terra.	3722877	518.-

Accessori per installazione interna AEROTOP S : lato espulsione flessibile, disposizione parallela / disposizione angolare



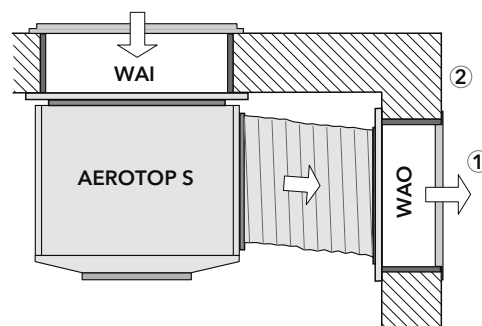
Canale Flex 600

Lunghezza	L1 mm	L2 mm
1 m	500 - 1050	--
2 m	1000 - 2050	- 850
3 m	2000 - 3050	850 - 1850
5 m	3000 - 5050	1850 - 3850



- 1 Il rispetto dei valori limite di emissione acustica deve essere chiarito, lato committente
- 2 Isolamento esterno eventualmente necessario, lato committente
- 3 Evitare ricircoli di aria, lato committente
L2 **con** muro min. 650 mm
L2 **senza** muro min. 1800 mm

I livelli di rumorosità lato aspirazione e lato espulsione devono essere considerati separatamente



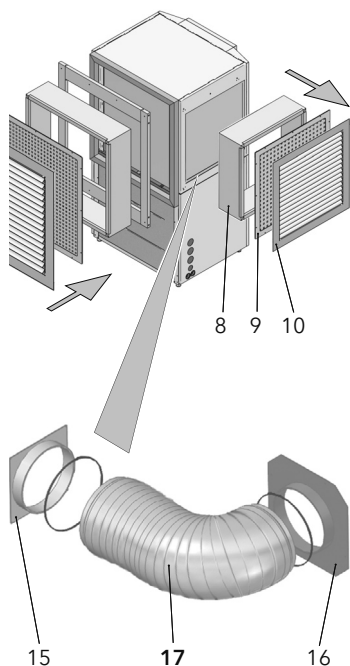
Lato aspirazione Vedi disposizione angolare, **senza** canale

Lato espulsione flessibile

Il canale può essere montato a sinistra o a destra

No art.

CHF IVA escl.



Kit di montaggio e passaggio murale

3732405

763.-

comprendente:

- kit di posizionamento a parete WAO (□ 740 mm)
- 8 kit di isolamento passaggio murale;
- 4 elementi isolanti in schiuma rigida PUR, spessore 30 mm, larghi 400 mm tagliati su misura (accorciabili)
- 15+ 16 piastre di raccordo, in metallo, RAL 9016 per il montaggio del canale flessibile.
- Incl. guarnizione, materiale di fissaggio, nastro adesivo Armaflex e ausilio per il montaggio
- materiale di fissaggio

17 Canale Flex 600 tubo flessibile, fonoassorbente e isolato (freddo),
D = riduzione del rumore.
Incl. collari di raccordo.
Nota: il canale Flex può essere ad es. sospeso con nastro forato (lato committente) a soffitto.

lunghezza D
m dB (A)

1	3	3722767	162.-
2	5	3722768	322.-
3	7	3722769	481.-
5	11	3722730	800.-

9 Griglia di metallo (□ 840 mm)
Incl. materiale di fissaggio.
Collegamento canale tramite pozzo luce (installazione in cantina)

3722875

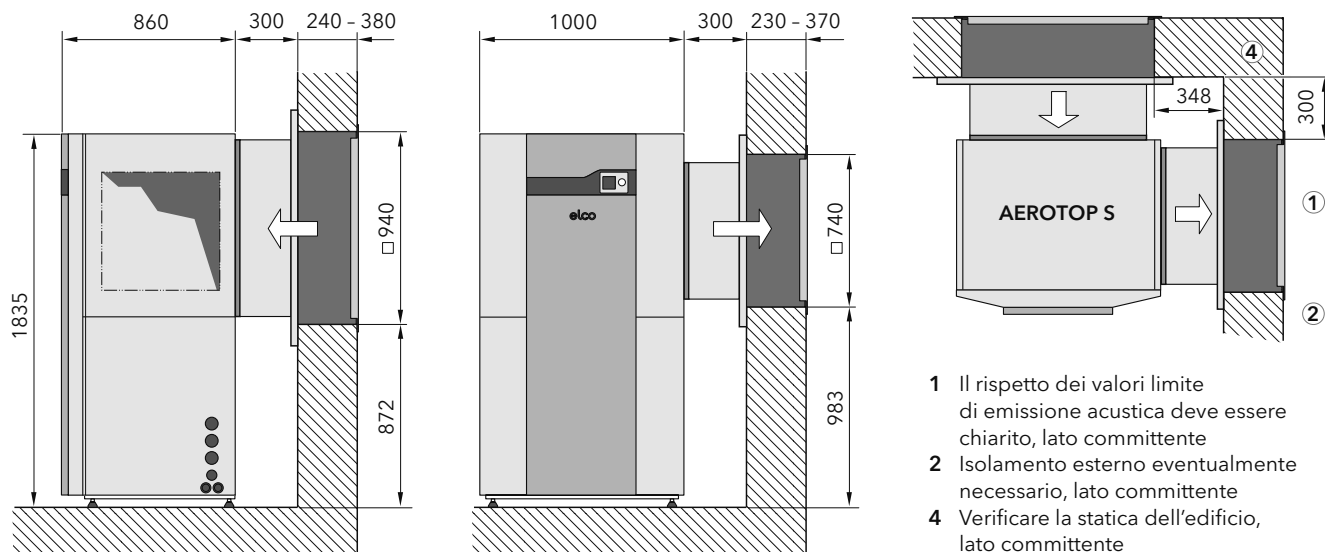
188.-

10 Griglia parapigioggia (□ 840 mm)
Alluminio, verniciatura grigio chiaro (RAL 7035)
Incl. materiale di fissaggio e griglia di metallo.
Necessaria in caso di montaggio fuori terra.

3722877

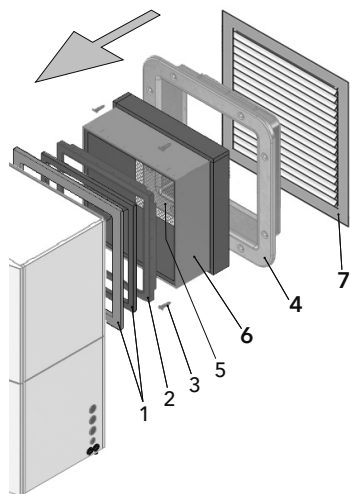
518.-

Accessori per installazione interna AEROTOP S : disposizione angolare, con canale rigido



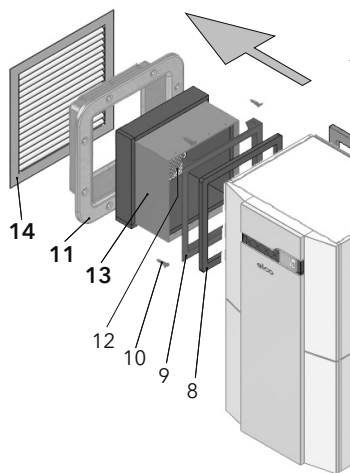
- 1 Il rispetto dei valori limite di emissione acustica deve essere chiarito, lato committente
- 2 Isolamento esterno eventualmente necessario, lato committente
- 4 Verificare la statica dell'edificio, lato committente

Disposizione angolare lato aspirazione Il canale può essere montato solo posteriormente No art. CHF IVA escl.



4	Passaggio murale per spessori parete di 240 - 380 mm in materiale sintetico ABS, RAL 7035. Incl. materiale di fissaggio, nastro adesivo Armaflex e ausilio per il montaggio	3722722	740.-
6	Canale dell'aria, corto (□ 850 mm) lunghezza 445 mm comprendente: 1 telaio in metallo e guarnizione di raccordo per termopompa 2 telaio di montaggio canale dell'aria, in metallo, RAL 9016 3 staffe di fissaggio (4 x) 5 griglia di metallo 6 canale dell'aria, in materiale sintetico ABS, RAL 7035, isolamento termico e acustico integrale (lato interno). Incl. guarnizione canale dell'aria-passaggio murale	3724180	802.-
7	Griglia parapioggia (□ 1040 mm) Alluminio, verniciatura grigio chiaro (RAL 7035) Incl. materiale di fissaggio e griglia di metallo. Necessaria in caso di montaggio fuori terra.	3722876	556.-

Disposizione angolare lato espulsione Il canale può essere montato a sinistra o a destra No art. CHF IVA escl.

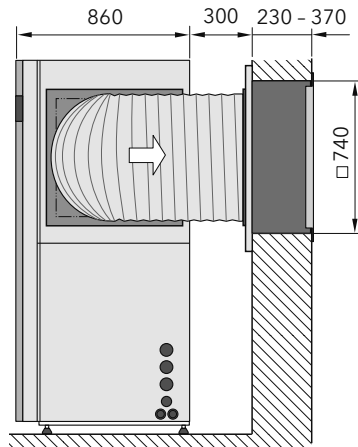


11	Passaggio murale per spessori parete di 240 - 380 mm in materiale sintetico ABS, RAL 7035. Incl. materiale di fissaggio, nastro adesivo Armaflex e ausilio per il montaggio	3722723	678.-
13	Canale dell'aria, corto (□ 650 mm) lunghezza 445 mm comprendente: 8 guarnizione di raccordo per termopompa 9 telaio di montaggio canale dell'aria, in metallo, RAL 9016 10 staffe di fissaggio (4 x) 12 griglia di metallo 13 canale dell'aria, in materiale sintetico ABS, RAL 7035, isolamento termico e acustico integrale (lato interno). Incl. guarnizione canale dell'aria-passaggio murale	3722725	740.-
14	Griglia parapioggia (□ 840 mm) Alluminio, verniciatura grigio chiaro (RAL 7035) Incl. materiale di fissaggio e griglia di metallo. Necessaria in caso di montaggio fuori terra.	3722877	518.-



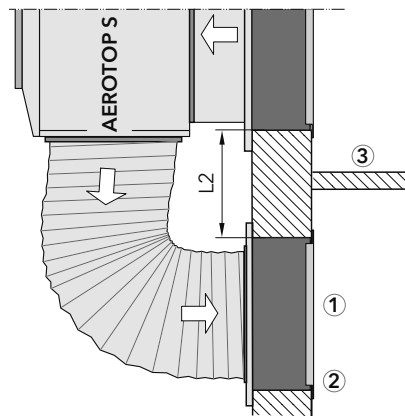
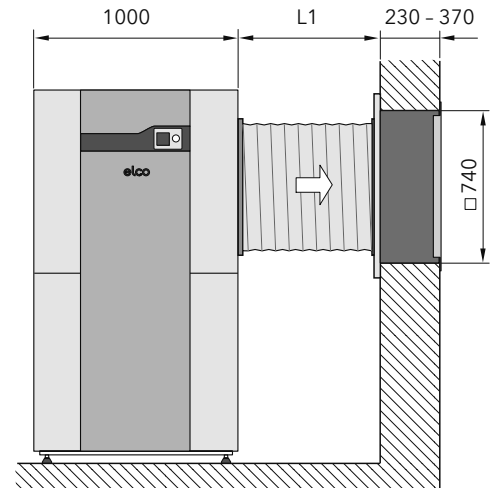
Schiuma di montaggio per montaggio e sigillatura del passaggio murale	3722436	30.90
---	----------------	--------------

Accessori per installazione interna AEROTOP S : lato espulsione flessibile, disposizione parallela / disposizione angolare



Canale Flex 600

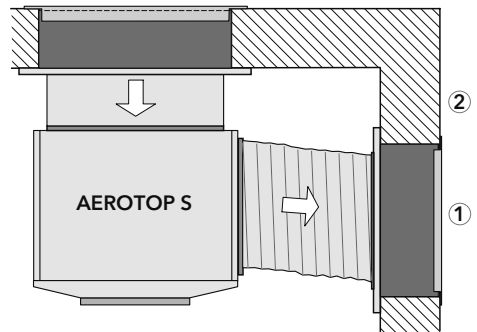
Lunghezza	L1 mm	L2 mm
1 m	500 - 1050	--
2 m	1000 - 2050	650
3 m	2000 - 3050	650 - 1650
5 m	3000 - 5050	1650 - 3650



- 1 Il rispetto dei valori limite di emissione acustica deve essere chiarito, lato committente
- 2 Isolamento esterno eventualmente necessario, lato committente
- 3 Evitare ricircoli di aria, lato committente

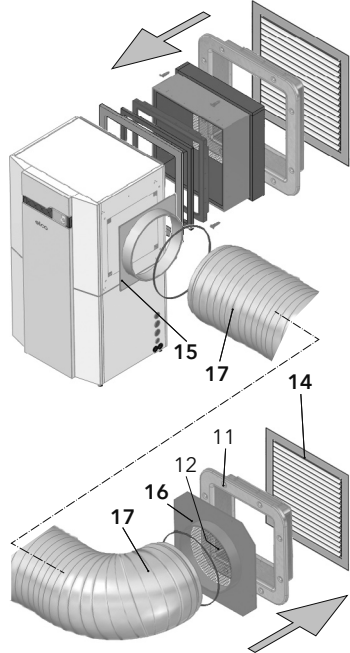
L2 con muro	min. 650 mm
L2 senza muro	1800 mm

I livelli di rumorosità lato aspirazione e lato espulsione devono essere considerati separatamente



Lato aspirazione Vedi disposizione angolare, con canale rigido

Lato espulsione flessibile Il canale può essere montato a sinistra o a destra No art. CHF IVA escl.



Kit di montaggio e passaggio murale

comprendente:
 11 passaggio murale, in materiale sintetico ABS, RAL 7035
 12 griglia di metallo
 15+16 piastre di raccordo, in metallo, RAL 9016 per il montaggio del canale flessibile.

3732250 956.-

17 Canale Flex 600 tubo flessibile, fonoassorbente e isolato (freddo), D = riduzione del rumore.
 Nota: il canale Flex può essere ad es. sospeso con nastro forato (lato committente) a soffitto.

lunghezza	D		
m	dB (A)		
1	3	3722767	162.-
2	5	3722768	322.-
3	7	3722769	481.-
5	11	3722730	800.-

14 Griglia parapigioggia (□ 840 mm)
 Alluminio, verniciatura grigio chiaro (RAL 7035)
 Incl. materiale di fissaggio e griglia di metallo.
 Necessaria in caso di montaggio fuori terra.

3722877 518.-



Schiuma di montaggio
 per montaggio e sigillatura del passaggio murale

3722436 30.90

Standard AEROTOP S 1-6-J (-M)

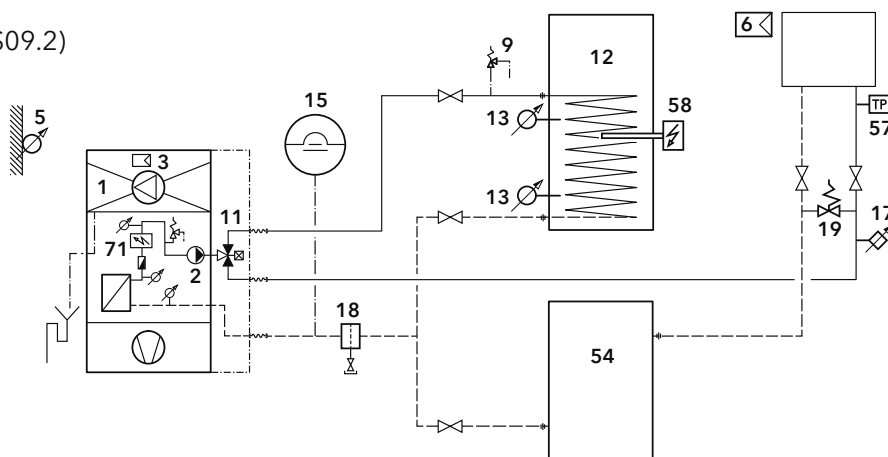
(-M raffreddamento attivo, S05.2 - S09.2)

Necessari:

- 1 Generatore di calore
- 9 Valvola / gruppo di sicurezza
- 11 Valvola di deviazione (S12.2 + S15.2)
- 12 Scaldacqua ad accumulazione
- 13 Sonda accumulatore (superiore)
- 15 Vaso di espansione
- 18 Separatore di impurità
- 19 Valvola di sovrappressione
- 54 Accumulatore tampone *
- 57 Segnalatore di condensa (per -M)

Integrati o inclusi:

- 2 Pompa primaria
- 3 Regolatore
- 5 Sonda esterna
- 11 Valvola di deviazione (S05.2 - S09.2)
- 71 Resistenza elettrica



Optional:

- 6 Comando a distanza
- 13 Sonda accumulatore (inferiore) **no art. 3722598**
- 17 Limitatore temperatura risc. pavimento **no art. 3640184**
- 58 Resistenza elettrica

* Considerare il volume di sbrinamento non intercettabile; vedi dati tecnici.
Per le applicazioni di raffreddamento (-M) si deve prevedere un volume dell'accumulatore tampone di almeno 200 litri.
Gli isolamenti resistenti alla diffusione del vapore vanno utilizzati quando si prevedono temperature di mandata inferiori a 18°C.



AEROTOP		S05.2	S07.2	S09.2	S12.2	S15.2
Potenza kW (max.)	A -7 / W35	5,1 (6,3)	6,9 (8,3)	8,8 (10,2)	11,5 (14,7)	13,9 (16,9)
	A 20 / W55	7,0	8,7	10,1	8,7	9,9
	no art.	3724536	3724537	3724538	3724539	3724540
	CHF	17'700.-	18'900.-	20'000.-	21'800.-	24'200.-
Documentazione standard	no art.		3725018		3724992	
Segnalatore di condensa (per -M)	no art.		3724535			-
	CHF		357.-			-
Kit di sovrappressione DN 25	no art.			11001535		
	CHF			276.-		
Gruppo di sicurezza DN 25 (valvola DN 20)	no art.			12002528		
	CHF			115.-		
Sonda accumulatore (superiore)	no art.			3722598		
	CHF			81.-		
Valvola tre vie a sfera	no art.		-		DN 32 3733812	
	CHF		-		795.-	
Isolamento	no art.		-		DN 32 3724542	
	CHF		-		99.-	
* Vaso di espansione	no art.		SD 35 126526		SD 50 126527	
	CHF		243.-		308.-	
* Accumulatore tampone	no art.		B 80-2 3726285		B 200-2 3726286	
Accessori vedi registro 9	CHF		964.-		1'390.-	
* Accumulatori per termopompe	no art.	H 300-4C 3726767		H 400-4.C 3726768		H 500-4.C 3726769
Accessori vedi registro 9	CHF	3'320.-		3'870.-		4'550.-
Separatore di impurità						vedi registro 10

* Questi articoli sono raccomandazioni; devono essere calcolati e definiti in funzione delle configurazioni dell'impianto.

Prestazioni di servizio vedi pagina 2.69, accessori per installazione interna vedi pagina 2.70

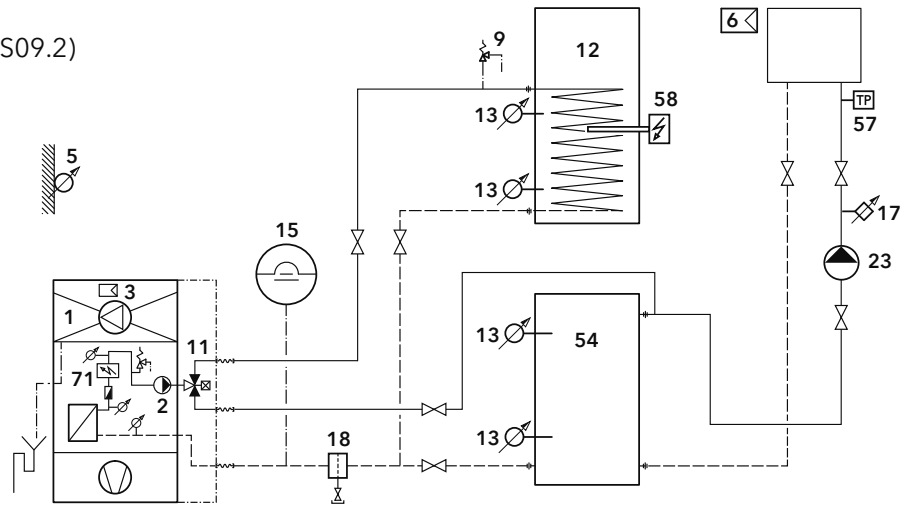
Standard AEROTOP S 1-6-I (-M) (-M raffreddamento attivo, S05.2 - S09.2)

Necessari:

- 1 Generatore di calore
- 9 Valvola / gruppo di sicurezza
- 11 Valvola di deviazione (S12.2 + S15.2)
- 12 Scaldacqua ad accumulazione
- 13 Sonda accumulatore (superiore)
- 15 Vaso di espansione
- 18 Separatore di impurità
- 23 Pompa circuito riscaldamento
- 54 Accumulatore tampone *
- 57 Segnalatore di condensa (per -M)

Integrati o inclusi:

- 2 Pompa primaria
- 3 Regolatore
- 5 Sonda esterna
- 11 Valvola di deviazione (S05.2 - S09.2)
- 71 Resistenza elettrica



Optional:

- 6 Comando a distanza
- 13 Sonda accumulatore (inferiore) no art. 3722598
- 17 Limitatore temperatura risc. pavimento no art. 3723103
- 58 Resistenza elettrica

* Per le applicazioni di raffreddamento (-M) si deve prevedere un volume dell'accumulatore tampone di almeno 200 litri. Gli isolamenti resistenti alla diffusione del vapore vanno utilizzati quando si prevedono temperature di mandata inferiori a 18°C.



AEROTOP		S05.2	S07.2	S09.2	S12.2	S15.2
Potenza kW (max.)	A -7 / W35	5,1 (6,3)	6,9 (8,3)	8,8 (10,2)	11,5 (14,7)	13,9 (16,9)
	A 20 / W55	7,0	8,7	10,1	8,7	9,9
	no art.	3724536	3724537	3724538	3724539	3724540
	CHF	17'700.-	18'900.-	20'000.-	21'800.-	24'200.-
Documentazione standard	no art.		3725017		3724991	
Segnalatore di condensa (per -M)	no art.		3724535			-
	CHF		357.-			-
HK-Set guscio isolante, 2 raccordi pompa con valvola di chiusura, cavo	no art.			HK 25 3733251		
	CHF			220.-		
* Pompa (23)	no art.	UPMW3 Auto 25-50		UPMW3 Auto 25-70		
	CHF	3725364		3725365		
		451.-		456.-		
Gruppo di sicurezza DN 25 (valvola DN 20)	no art.			12002528		
	CHF			115.-		
Sonda accumulatore (superiore)	no art.			2 x 3722598		
	CHF			2 x 81.-		
Valvola tre vie a sfera	no art.		-		DN 32 3733812	
	CHF		-		795.-	
Isolamento	no art.		-		DN 32 3724542	
	CHF		-		99.-	
* Vaso di espansione	no art.	SD 35 126526	SD 50 126527	SD 80 126545		
	CHF	243.-	308.-	389.-		
* Accumulatore tampone		B 200-2	B 400-2	B 600-2		
Accessori	no art.	3726286	3726287	3726288		
vedi registro 9	CHF	1'390.-	1'810.-	2'220.-		
* Accumulatori per termopompe		H 300-4C	H 400-4.C	H 500-4.C		
Accessori	no art.	3726767	3726768	3726769		
vedi registro 9	CHF	3'320.-	3'870.-	4'550.-		
Separatore di impurità				vedi registro 10		

* Questi articoli sono raccomandazioni; devono essere calcolati e definiti in funzione delle configurazioni dell'impianto.

Prestazioni di servizio vedi pagina 2.69, accessori per installazione interna vedi pagina 2.70

Proposte di sistema AEROTOP S

Proposta di sistema AEROTOP S 1-J (-M raffreddamento attivo)

- 1-J (-M) S05.2-S09.2 no art. 3725016
- 1-J S12.2+S15.2 no art. 3724987

Necessari:

- 1 Generatore di calore
- 15 Vaso di espansione
- 18 Separatore di impurità
- 19 Valvola di sovrappressione
- 54 Accumulatore tampone *
- 57 Segnalatore di condensa (per -M)

Integrati o inclusi:

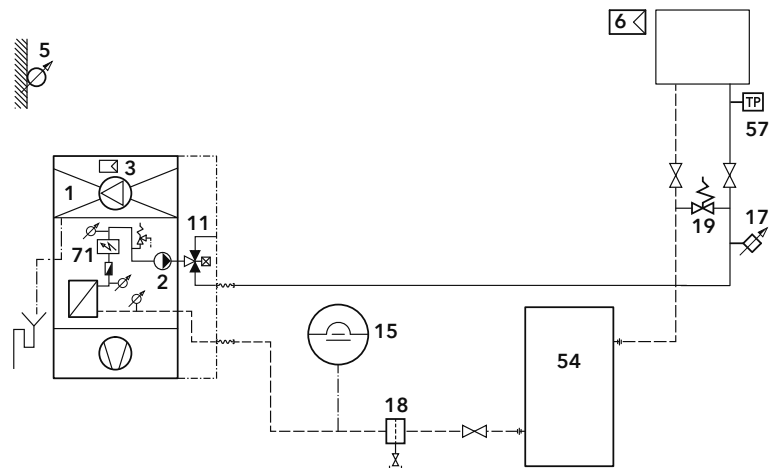
- 2 Pompa primaria
- 3 Regolatore
- 5 Sonda esterna
- 11 Valvola di deviazione (S05.2-S09.2)
- 71 Resistenza elettrica

Optional:

- 6 Comando a distanza
- 17 Limitatore temperatura risc. pavimento

Per le applicazioni di raffreddamento (-M) si deve prevedere un volume dell'accumulatore tampone di almeno 200 litri.

Gli isolamenti resistenti alla diffusione del vapore vanno utilizzati quando si prevedono temperature di mandata inferiori a 18°C.



Proposta di sistema AEROTOP S 1-I (-M raffreddamento attivo)

- 1-I (-M) S05.2-S09.2 no art. 3725572
- 1-I S12.2+S15.2 no art. 3725027

Necessari:

- 1 Generatore di calore
- 13 Sonda accumulatore (superiore)
- 15 Vaso di espansione
- 18 Separatore di impurità
- 23 Pompa circuito riscaldamento
- 54 Accumulatore tampone *
- 57 Segnalatore di condensa (per -M)

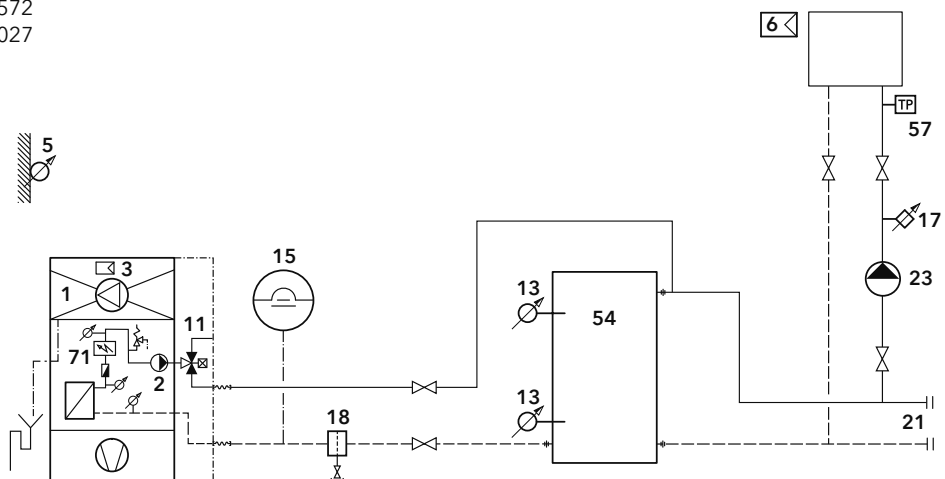
Integrati o inclusi:

- 2 Pompa primaria
- 3 Regolatore
- 5 Sonda esterna
- 71 Resistenza elettrica

Optional:

- 6 Comando a distanza
- 13 Sonda accumulatore (inferiore)
- 17 Limitatore temperatura risc. pavimento
- 21 Possibilità di ampliamento

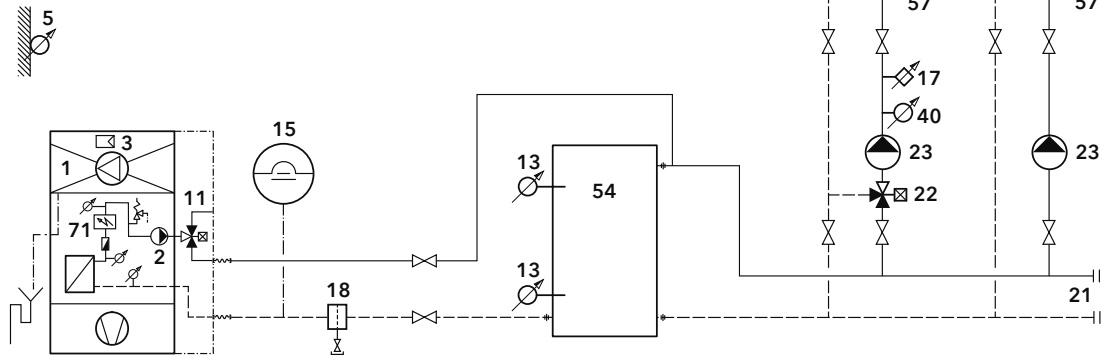
* Per le applicazioni di raffreddamento (-M) si deve prevedere un volume dell'accumulatore tampone di almeno 200 litri. Gli isolamenti resistenti alla diffusione del vapore vanno utilizzati quando si prevedono temperature di mandata inferiori a 18°C.



Proposta di sistema AEROTOP S AEROTOP S 3-I (-M raffreddamento attivo)

3-I (-M) S05.2-S09.2 no art. 3725024

3-I S12.2+S15.2 no art. 3725000



Necessari:

- 1 Generatore di calore
- 13 Sonda accumulatore (superiore)
- 15 Vaso di espansione
- 18 Separatore di impurità
- 22 Valvola di miscelazione con attuatore
- 23 Pompa circuito riscaldamento
- 40 Sonda mandata
- 54 Accumulatore tampone *
- 57 Segnalatore di condensa (per -M)

Integrati o inclusi:

- 2 Pompa primaria
- 3 Regolatore
- 5 Sonda esterna
- 71 Resistenza elettrica

Optional:

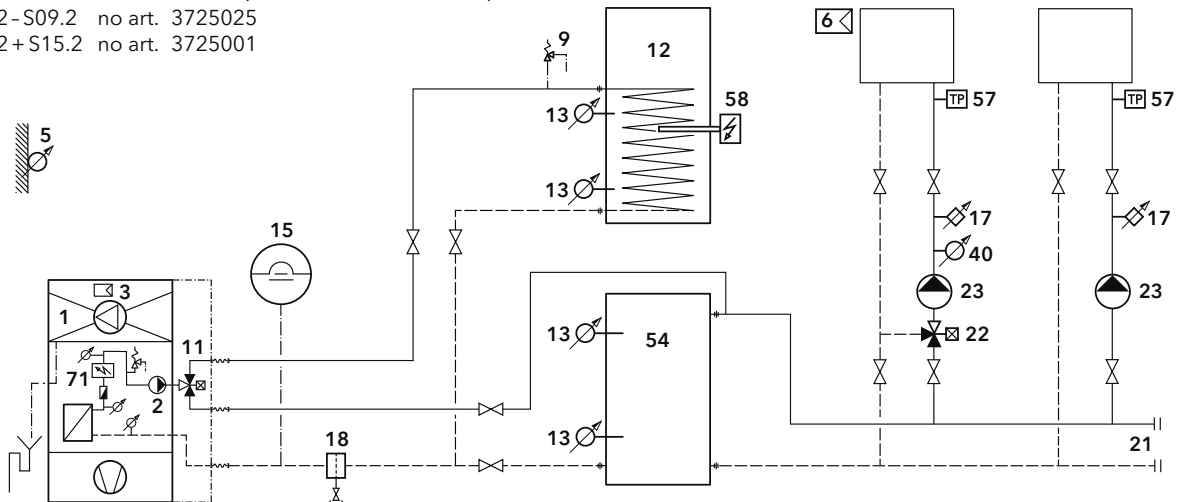
- 6 Comando a distanza
- 13 Sonda accumulatore (inferiore)
- 17 Limitatore temperatura risc. pavimento
- 21 Possibilità di ampliamento

* Per le applicazioni di raffreddamento (-M) si deve prevedere un volume dell'accumulatore tampone di almeno 200 litri. Gli isolamenti resistenti alla diffusione del vapore vanno utilizzati quando si prevedono temperature di mandata inferiori a 18°C.

Proposta di sistema AEROTOP S 3-6-I (-M raffreddamento attivo)

3-6-I (-M) S05.2-S09.2 no art. 3725025

3-6-I S12.2+S15.2 no art. 3725001



Necessari:

- 1 Generatore di calore
- 9 Valvola / gruppo di sicurezza
- 11 Valvola di deviazione (S12.2+ S15.2)
- 12 Scaldacqua ad accumulazione
- 13 Sonda accumulatore (superiore)
- 15 Vaso di espansione
- 18 Separatore di impurità
- 23 Pompa circuito riscaldamento
- 54 Accumulatore tampone *
- 57 Segnalatore di condensa (per -M)

Integrati o inclusi:

- 2 Pompa primaria
- 3 Regolatore
- 5 Sonda esterna
- 11 Valvola di deviazione (S05.2-S09.2)
- 71 Resistenza elettrica

Optional:

- 6 Comando a distanza
- 13 Sonda accumulatore (inferiore)
- 17 Limitatore temperatura risc. pavimento
- 21 Possibilità di ampliamento
- 58 Resistenza elettrica

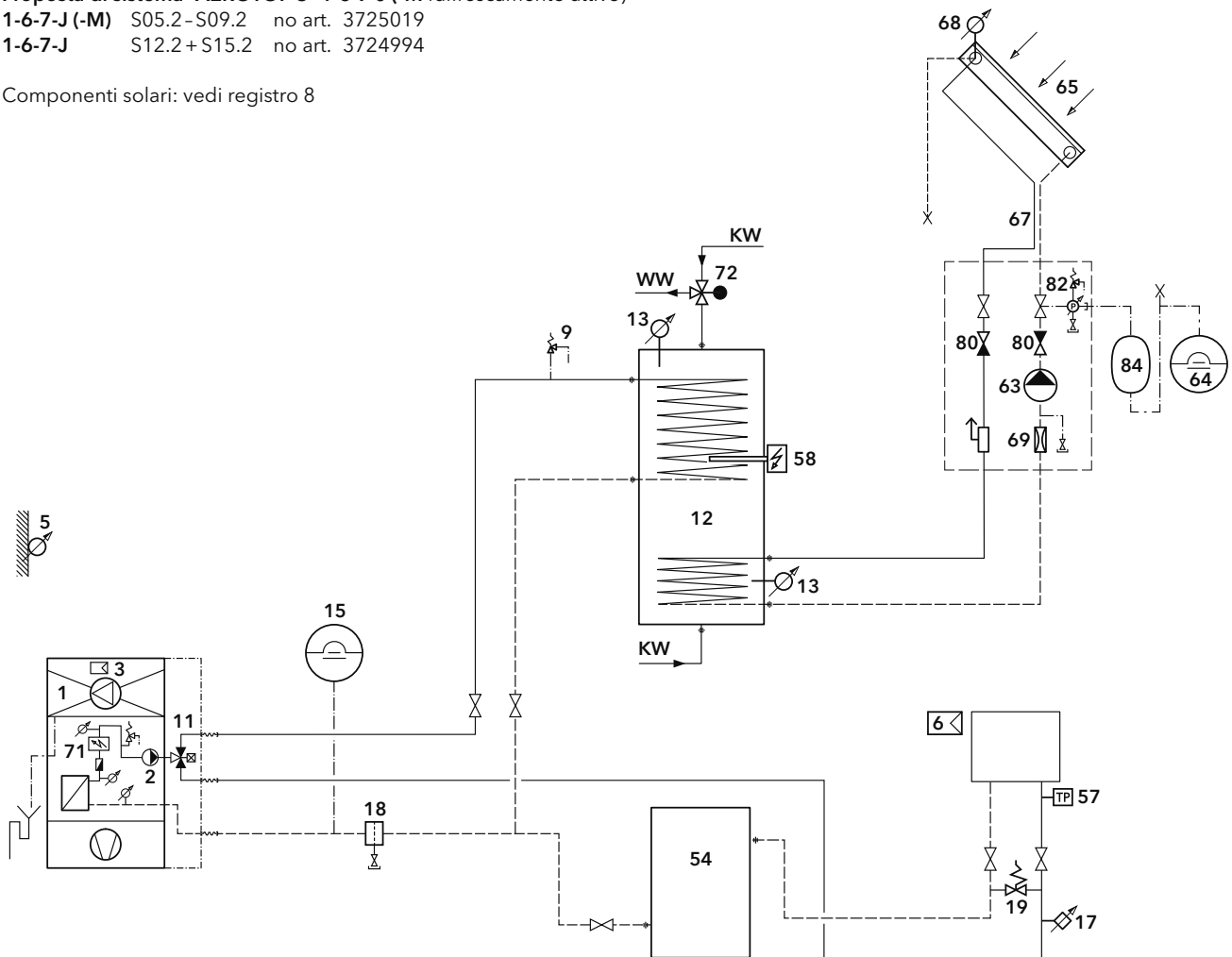
* Per le applicazioni di raffreddamento (-M) si deve prevedere un volume dell'accumulatore tampone di almeno 200 litri. Gli isolamenti resistenti alla diffusione del vapore vanno utilizzati quando si prevedono temperature di mandata inferiori a 18°C.

Proposta di sistema AEROTOP S 1-6-7-J (-M) raffreddamento attivo)

1-6-7-J (-M) S05.2-S09.2 no art. 3725019

1-6-7-J S12.2+S15.2 no art. 3724994

Componenti solari: vedi registro 8



Necessari:

- 1 Generatore di calore
- 9 Valvola / gruppo di sicurezza
- 11 Valvola di deviazione (**S12.2 + S15.2**)
- 12 Scaldacqua ad accumulazione
- 13 Sonda accumulatore
- 15 Vaso di espansione
- 18 Separatore di impurità
- 19 Valvola di sovrappressione
- 54 Accumulatore tampone *
- 57 Segnalatore di condensa (per -M)
- 63 Pompa per collettore solare
- 64 Vaso di espansione circuito solare
- 65 Collettore solare
- 67 Sistema di tubi a innesto rapido
- 68 Sonda temperatura collettore
- 69 Regolatore di flusso
- 72 Miscelatore acqua sanitaria
- 80 Valvola di ritenuta
- 82 Gruppo di sicurezza circuito solare
- 84 Vaso intermedio

Integrati o inclusi:

- 2 Pompa primaria
- 3 Regolatore
- 5 Sonda esterna
- 11 Valvola di deviazione (**S05.2 - S09.2**)
- 71 Resistenza elettrica

Optional:

- 6 Comando a distanza
- 17 Limitatore temperatura risc. pavimento
- 58 Resistenza elettrica

* Considerare il volume di sbrinamento non intercettabile; vedi dati tecnici.

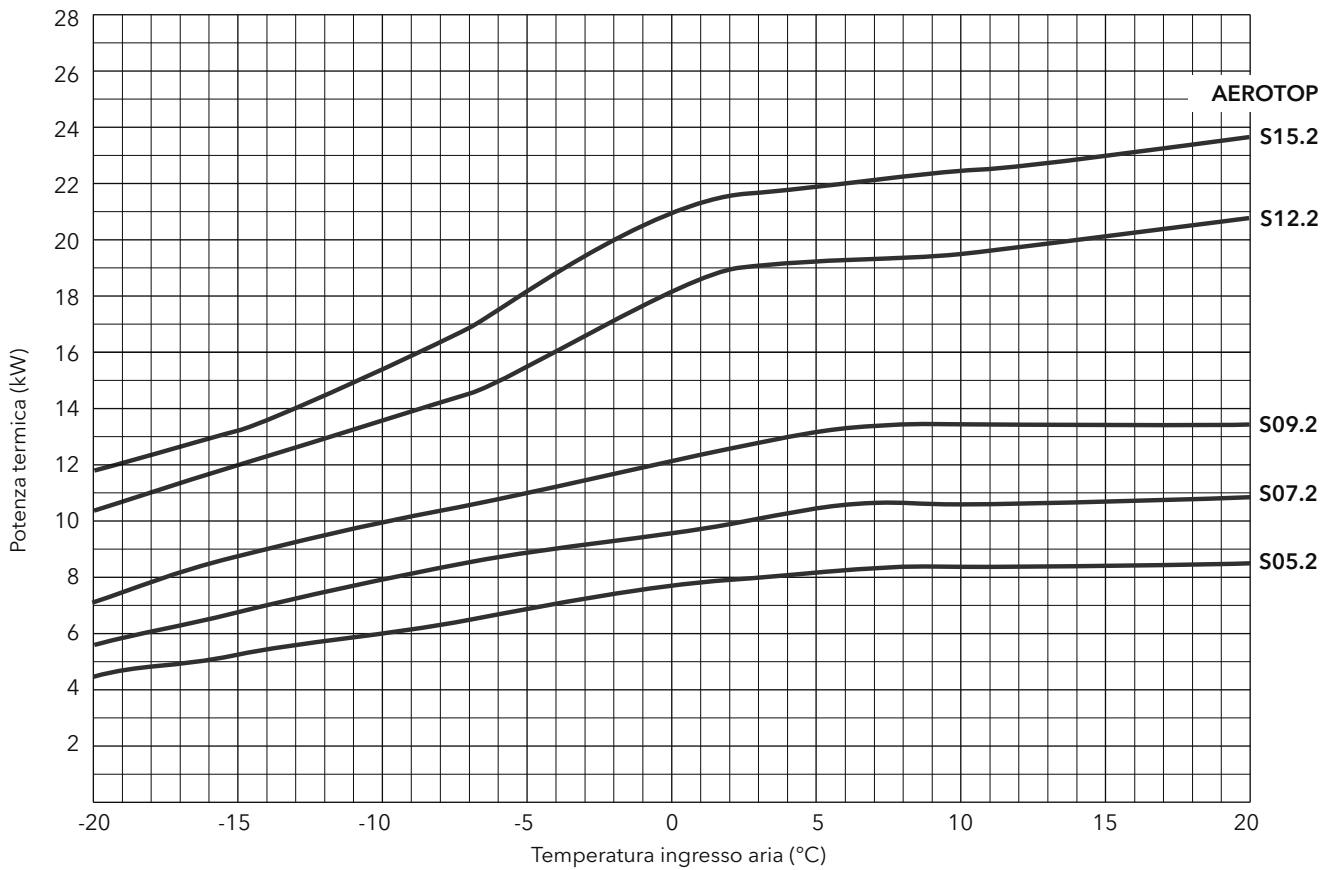
Per le applicazioni di raffreddamento (-M) si deve prevedere un volume dell'accumulatore tampone di almeno 200 litri. Gli isolamenti resistenti alla diffusione del vapore vanno utilizzati quando si prevedono temperature di mandata inferiori a 18°C.

Ampliamenti per standard e proposte di sistema vedi registro 10

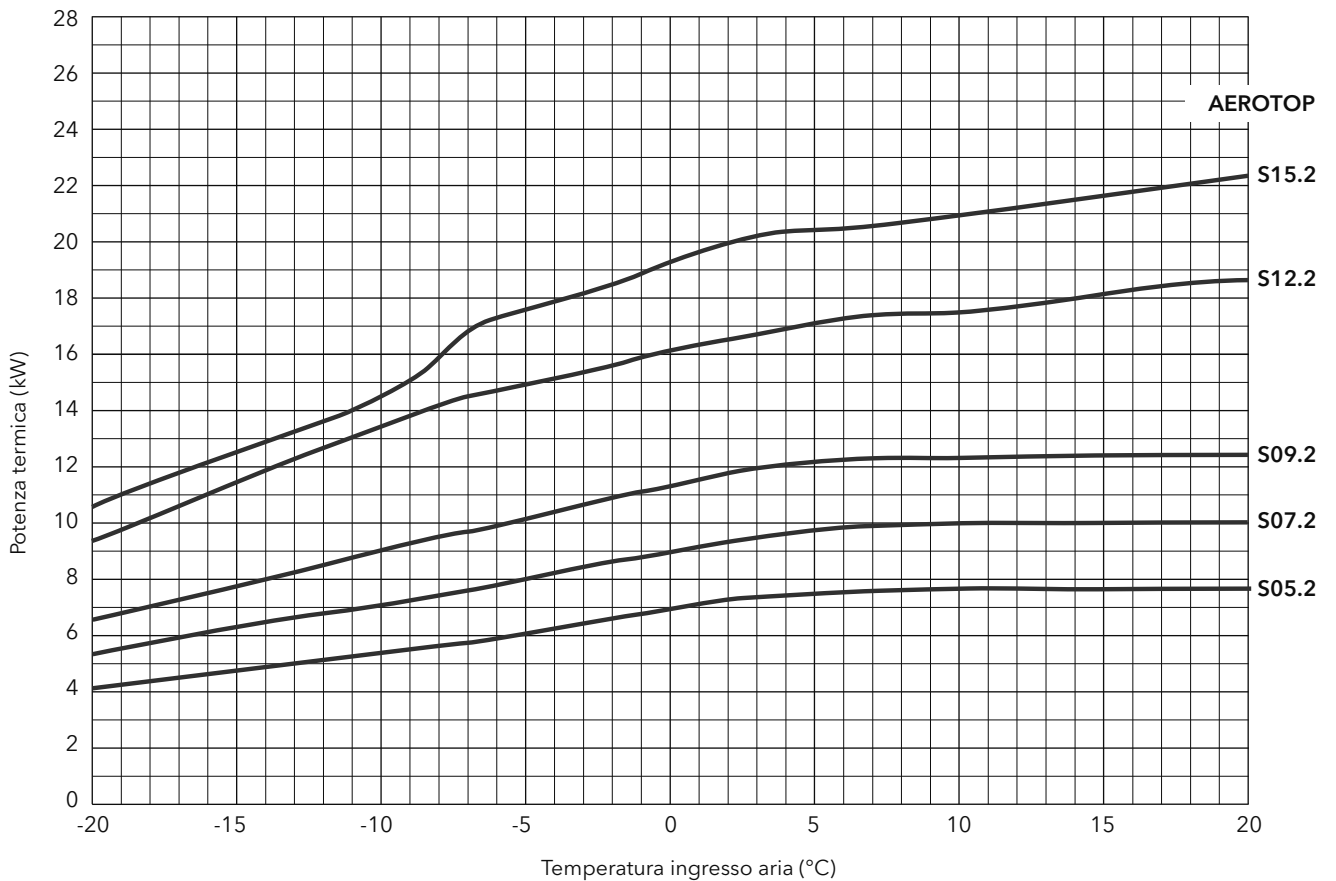
Dati tecnici		AEROTOP		S05.2	S07.2	S09.2	S12.2	S15.2
Potenza Regime riscaldamento	+7/35°C	Q _h min.-max.	kW	2,8-8,2	2,8-10,7	2,8-13,1	4,5-19,1	4,5-22,0
		Q _h nominale	kW	4,9	5,7	6,8	8,0	9,6
		P _{el} nominale	kW	1,0	1,1	1,3	1,6	2,0
		COP		5,1	5,0	5,0	4,9	4,9
(EN 14511, EN 14825) Δ _t utenza = 5K	+2/35°C	Q _h min.-max.	kW	2,4-7,9	2,4-9,9	2,4-12,5	4,1-18,6	4,1-21,3
		Q _h nominale	kW	4,9	5,7	6,5	8,0	9,6
		P _{el} nominale	kW	1,1	1,4	1,5	2,0	2,3
		COP		4,3	4,2	4,3	4,0	4,2
Temperatura dell'aria aspirata / di mandata	-7/35°C	Q _h min.-max.	kW	1,9-6,3	1,9-8,3	1,9-10,2	3,0-14,7	3,0-16,9
		Q _h nominale	kW	5,1	6,9	8,8	11,8	14,0
		P _{el} nominale	kW	1,5	2,1	2,8	3,6	4,5
		COP		3,5	3,3	3,2	3,2	3,1
Q _h potenza termica	-7/55°C	Q _h min.-max.	kW	1,8-5,9	1,8-7,8	1,8-9,8	3,1-14,5	3,1-17,1
		Q _h nominale	kW	4,2	6,6	7,3	10,9	14,2
		P _{el} nominale	kW	1,9	2,8	3,2	4,9	6,1
		COP		2,2	2,3	2,2	2,3	2,3
P _{el} potenza elettrica assorbita	-7/55°C	Q _h min.-max.	kW	1,8-5,9	1,8-7,8	1,8-9,8	3,1-14,5	3,1-17,1
		Q _h nominale	kW	4,2	6,6	7,3	10,9	14,2
		P _{el} nominale	kW	1,9	2,8	3,2	4,9	6,1
		COP		2,2	2,3	2,2	2,3	2,3
Potenza Regime raffrescamento	+35/18°C	Q _k min.-max.	kW	2,5-6,9	2,5-8,6	2,5-10,3	nessuna funzione raffrescamento attivo	
		Q _k nominale	kW	4,1	6,2	7,4		
		P _{el} nominale	kW	1,0	1,5	2,1		
		EER		4,2	4,0	3,5		
Q _k potenza di raffrescamento	+35/7°C	Q _k min.-max.	kW	1,7-4,6	1,7-6,2	1,7-7,7	nessuna funzione raffrescamento attivo	
		Q _k nominale	kW	3,8	4,9	5,8		
		P _{el} nominale	kW	1,5	1,8	2,2		
		EER		2,6	2,7	2,7		
Prelievo di calore	Ventilatore	posizione		radiale			radiale	
	Flusso volumetrico	min.-max.	m ³ /h	700-3000	800-3000	800-3000	3800-5000	
Pressione residua	Senza canali		Pa	36			42	
Campo di temperatura Limiti di impiego	Riscaldamento	min.-max.	°C	-20 - 35			-25 - 35	
	Raffrescamento	min.-max.	°C	15 - 43			-	
Volume minimo sbrinamento			l	110			170	
Lato riscaldam. conden- Δ _t = 5 K A2/W35	Flusso volumetrico	nom./min.	m ³ /h	0,84/0,46	1,0/0,55	1,17/0,64	1,38/0,93	1,56/1,16
	Perdita di carico	nominale	kPa	5,0	5,2	5,5	13,0	17,0
Pressione residua	Flusso volumetrico	nominale	kPa	75,0	74,8	69,5	61,2	55,6
Pressione di esercizio		max.	bar	3	3			
Campo di impiego	Aria / acqua riscaldamento		°C	-20 / 55 ; -7 / 60 0 / 60 ; 35 / 60			-25 / 55 ; -7 / 65 0 / 65 ; 35 / 65	
Dati elettrici	Corrente di carico			3/N/PE 400 V / 50 Hz			3/N/PE 400 V / 50 Hz	
	Corrente di comando			230 V / 50 Hz			230 V / 50 Hz	
Corrente assorbita) ¹	A35Wmax.	I _{max}	A	5,10	6,70	8,50	15,0	17,7
Corrente nominale	A2/W35	I	A	2,33	2,68	3,15	3,17	3,65
Corrente allo spunto			A	< 5 A			< 5 A	
Fattore di potenza	Cos Phi			> 0,8			0,90	
Avviamenti ogni ora			max.	6			6	
Ritardo di avviamento dopo interruzione di corrente			sec	< 180			60 - 120	
Fusibile esterno (3 poli)	Termopompa) ¹) ²		A	C10A	C10A	C13A	C20A	
	Resistenza elettrica (6 kW)		A	C13A			C13A	
Potenza assorbita	Termopompa) ¹) ²	max.	kW	3,5	4,4	5,4	7,8	9,1
) ¹ senza resistenza elettrica) ² senza regolatore vedi schema elettrico	Resistenza elettrica		kW	commutabile 2/4/6			commutabile 2/4/6	
	Ventilatore	min.-max.	P W	40-250			50-280	
	Pompa circolazione	min.-max.	P W	4-75			4-75	
Dimensioni	Con rivestimento		mm	1835 x 1000 x 860			1835 x 1000 x 860	
	Senza rivestimento		mm	1800 x 949 x 740			1800 x 949 x 740	
Peso	Con / senza rivestimento		kg	277 / 217			299 / 239	
Circuito frigorifero	Compressore			rotativo doppio			rotativo doppio	
	Refrigerante R410A		kg	4,0			4,4	
	Olio circuito frigorifero		PVE	(Polyvinylether) 1,9 litri			(Polyvinylether) 1,4 litri	
	GWP / CO ₂ equivalente		/t	2088 / 8,4			2088 / 9,2	
ErP livello di potenza sonora	Nel locale installazione		dB(A)	44	44	45	49	49
Lwa (EN 12102) A7/W55	Esterna		dB(A)	44	47	47	51	51
Max. livello di potenza sonora	Nel locale installazione		dB(A)	49	53	55	56	55
	Esterna		dB(A)	62	62	62	67	67
Max. livello di potenza sonora	Nel locale installazione		dB(A)	44	44	45	48	48
Lwa modo silenzioso	Esterna		dB(A)	44	47	48	51	58

Curve di potenza (max.)

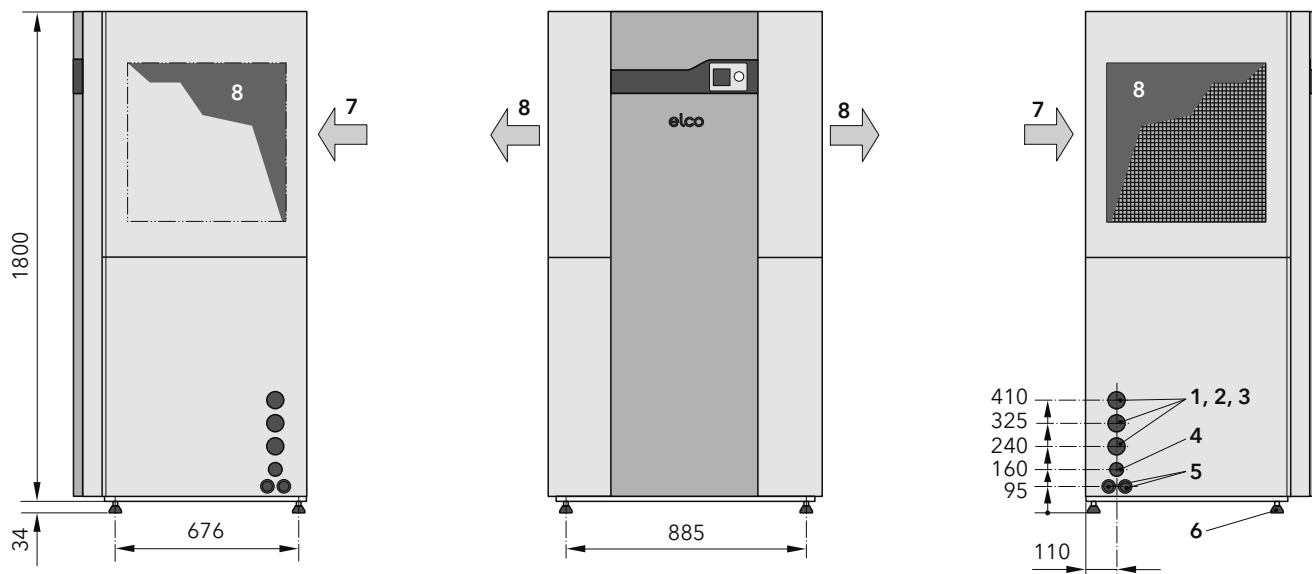
Temperatura di mandata 35°C



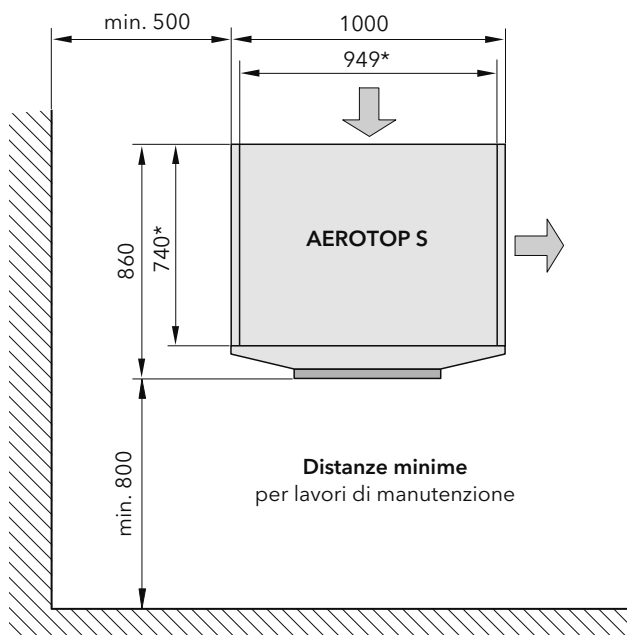
Temperatura di mandata 55°C



Disegni quotati



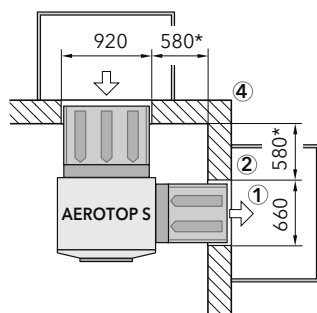
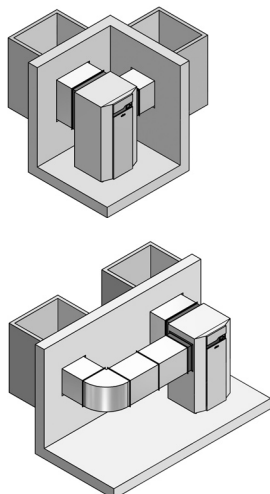
* Misure d'introduzione senza elementi di rivestimento



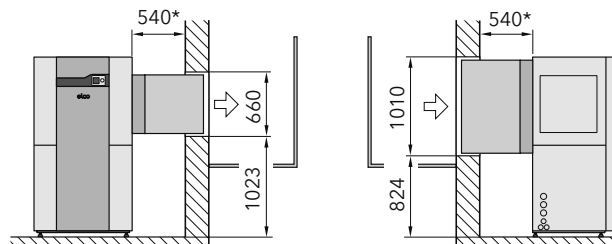
Raccordi idraulici e allacciamenti elettrici
a scelta: a sinistra o a destra

1 Ritorno	riscaldamento	filetto int. DN 25 (1")	6 Piedini di regolazione
2 Mandata	riscaldamento	filetto int. DN 25 (1")	7 Ingresso aria (sul lato posteriore dell'apparecchio)
3 Mandata	acqua calda (solo AEROTOP S05.2-S09.2)	filetto int. DN 25 (1")	8 Uscita aria (a sinistra o destra)
4 Scarico condensa	int./est.	ø 25/31mm	
5 Allacciamenti elettrici		2 x ø 35 mm	

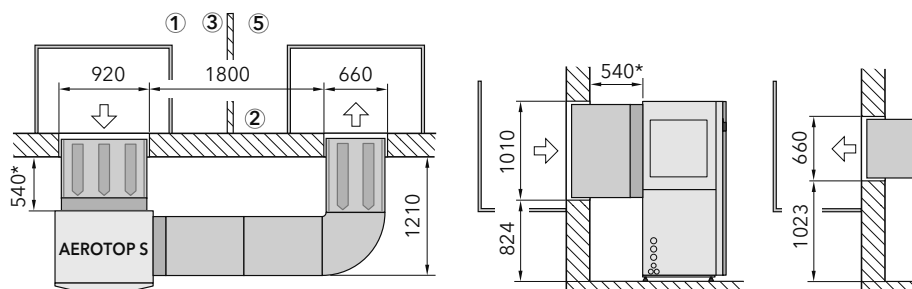
Termopompa AEROTOP S con kit per canale



Disposizione angolare



Disposizione parallela



- 1 Il rispetto dei valori limite di emissione acustica deve essere chiarito, lato committente
- 2 Isolamento esterno eventualmente necessario, lato committente
- 3 Evitare ricircoli di aria, lato committente
- 4 Verificare la statica dell'edificio, lato committente
- 5 I livelli di rumorosità lato aspirazione e lato espulsione devono essere considerati separatamente

Misure	Lato aspirazione Apertura	Canale largh./altezza	Lato espulsione Apertura	Canale largh./altezza	Pozzo luce raccomandazione
in mm	920/1010	860/950	660/660	600/600	1200/800

* riferito a uno spessore della parete di 250 mm; impianti di canali specifici per l'oggetto su richiesta

Disposizione angolare e disposizione parallela: aspirazione sul retro, espulsione a scelta a sinistra o a destra

Kit per canale: Gli elementi di canale sono isolati internamente con Tech Certus TS35.

Esecuzione nella classe di tenuta C a norma Eurovent 2/2 DIN 45681.

Inklusive Segeltuchmanschetten, griglia di metallo e silenziatore di canale ciascuno (fondali insonorizzanti).

Disposizione angolare: lato aspirazione ed espulsione 1 canale diritto di acciaio zincato.

Disposizione parallela: lato aspirazione 1 canale diritto e lato espulsione 3 canali dritti e 1 curva (90°) di acciaio zincato.

Termopompa con kit per canale	Livello di potenza sonora esterna dB(A)			Termopompa		Kit per canale articolo non disponibile da magazzino; termine di consegna su richiesta			
	ErP Lwa	Max.	Silent-Mode Max. Lwa	No art.	CHF	Disposizione angolare		Disposizione parallela	
AEROTOP						No art.	CHF	No art.	CHF
S05.2 Silent Plus	36	52	32	3724536	17'700.-	3726446	6'800.-	3726447	8'600.-
S07.2 Silent Plus	36	52	38	3724537	18'900.-	3726446	6'800.-	3726447	8'600.-
S09.2 Silent Plus	36	52	38	3724538	20'000.-	3726446	6'800.-	3726447	8'600.-
S12.2 Silent Plus	44	59	42	3724539	21'800.-	3726446	6'800.-	3726447	8'600.-
S15.2 Silent Plus	44	59	51	3724540	24'200.-	3726446	6'800.-	3726447	8'600.-

Variante separabile (2-part) vedi pagina 2.69

Griglia parapigioggia alluminio grezzo, ingombro di profondità 50 mm, perdita di carico 3 Pa

Lato aspirazione	Apertura	920 x 1010 mm	Ingombro	910 x 1000 mm	3726627	457.-
Lato espulsione	Apertura	660 x 660 mm	Ingombro	650 x 650 mm	3726628	329.-

Misura, trasporto e montaggio dell'impianto di canali

3721320

1'190.-

Descrizione del prodotto - Termopompe aria-acqua AEROTOP T

Caratteristiche

- Termopompa aria-acqua per installazione esterna e interna
- Per impianti di riscaldamento e produzione acqua calda
- Temperatura di mandata fino a 57 °C
- Rumori operativi contenuti
- Variante in 2 parti per il trasporto in loco in spazi ristretti
- Tutte le versioni fornibili con funzione di raffrescamento attivo (su richiesta)
- Efficiente funzione di sbrinamento in funzione del fabbisogno con inversione di ciclo
- Ampia gamma di accessori per canali dell'aria
- Circuito frigorifero sigillato, riempito e testato a tenuta in fabbrica
- Refrigerante R407C

Componenti integrati

- Regolatore per termopompa LOGON B WP61
- Avviatore progressivo
- Interruttore automatico 3x400V e 1x230V
- Compressore Scroll completamente ermetico, silenzioso, montato su supporti antivibrazioni
- Ventilatore radiale a regime variabile, silenzioso con elevata pressione esterna
- Scambiatore a piastre in acciaio inossidabile

Comando

- Regolatore per termopompa LOGON B WP61
- Ampio display grafico illuminato
- Funzione per l'utilizzo efficiente di elettricità fotovoltaica
- Conforme ai requisiti del label SG-Ready
- Contatto di blocco AE
- 1 circuito riscaldamento modulato e 1 circuito riscaldamento miscelato (fino a 3 circuiti riscaldamento miscelati con regolatore supplementare)
- A ogni circuito riscaldamento è collegabile un'unità ambiente

Marchio di qualità / Certificazione**EHPA**

valida fino al

HP Keymark

DIN CERTCO

AEROTOP TLW CH-HP-00669
20.05.2026**T20R:** 011-1W0300**T26(R):** 011-1W0301**T32(R):** 011-1W0302**T35(R):** 011-1W0303

30.04.2029



011



- Valori nominali preimpostati, programmi di riscaldamento
- Commutazione automatica tra ora legale e ora solare
- Programmi orari individuali per ogni circuito riscaldamento e acqua calda
- Circuito antilegionella
- Protezione antigelo termopompa e impianto
- Uscite multifunzione programmabili per produzione solare di acqua calda e supporto al riscaldamento, pompa di circolazione acqua calda
- Comando di un secondo generatore di calore
- Integrazione riscaldamento piscina
- Integrazione caldaia a combustibile solido
- Gestione accumulatore tampone
- Inserimento in cascata
- Contatore di funzionamento

Dotazione

- Termopompa AEROTOP T
- Sonda esterna
- Unità di comando
- Piedini antivibrazioni in gomma
- Tubi flessibili di raccordo
- Documentazioni

Solo per installazione esterna

- Corpo da parete per regolatore
- Cassoni lato aspirazione ed espulsione
- Copertura protettiva

Qualità dell'acqua

Requisiti e misure da adottare, vedi pagina 1.4. L'adempimento dei nostri doveri di garanzia premette il rispetto dei requisiti richiesti alla qualità dell'acqua.

**REMOCON NET B**Comando a distanza
via Internet (opzionale)

Termopompe aria-acqua AEROTOP T, installazione interna ed esterna



Dimensioni	Installazione interna		Installazione esterna	
	Altezza / larghezza / prof.	Peso kg	Altezza / larghezza / prof.	Peso kg
T20R, T26 (R)	1695 / 1195 / 880 mm	385, 392(401)	1732 / 1980 / 1195 mm	415, 422(431)
T32 (R), T35 (R)	1905 / 1295 / 1000 mm	460 (472), 468 (480)	1942 / 2200 / 1295 mm	500(512), 508(520)

Termopompe aria-acqua	Potenza termica EN 14511			Coeff. prestaz. EN 14511		Efficienza energetica ¹		Versione separabile	Versione integrale	CHF IVA escl.
	A+2 W35 kW	A-7 W35 kW	A-7 W55 kW	A+2 W35 COP	A+7 W35 COP	W35	W55			
AEROTOP								No art.	No art.	
T20R	16,8	14,6	12,5	3,1	3,8	A++ / A++	A+ / A+	3720235 *	3721717 *	25'900.-
T26	22,4	20,0	18,4	3,2	4,1	A++ / A++	A+ / A+	3721694 *	3721685 *	27'400.-
T32	27,4	24,4	22,7	3,3	4,3	A++ / A++	A+ / A+	3721695 *	3721686 *	33'500.-
T35	30,3	26,1	24,4	3,5	4,1	A++ / A++	A++ / A++	3721696 *	3721687 *	35'600.-
T20R EXT	16,8	14,6	12,5	3,1	3,8	A+ / A+	A+ / A+	-	3731699 *	28'800.-
T26 EXT	22,4	20,0	18,4	3,2	4,1	A++ / A++	A+ / A+	-	3731687 *	29'900.-
T32 EXT	27,4	24,4	22,7	3,3	4,3	A++ / A++	A+ / A+	-	3731688 *	35'900.-
T35 EXT	30,3	26,1	24,4	3,5	4,1	A++ / A++	A++ / A++	-	3731689 *	38'000.-

Termopompe aria-acqua	potenza raffresca- mento Q _k max.		Coeff. prestaz. EN 14511		Efficienza energetica ¹		Versione con funzione raffrescamento attivo, integrale		CHF IVA escl.
	A35 W7 kW	A35 W18 kW	A35 W7 EER	A35 W18 EER	W35	W55	No art.		
AEROTOP									
T20R	17,2	20,2	2,2	2,4	A++ / A++	A+ / A+	3720235 *	3721717 *	25'900.-
T26R	23,6	30,6	2,2	2,6	A++ / A++	A+ / A+	-	3721718 *	29'500.-
T32R	27,0	34,7	2,3	2,5	A++ / A++	A+ / A+	-	3721719 *	35'600.-
T35R	28,3	36,6	2,3	2,6	A++ / A++	A++ / A++	-	3721720 *	37'500.-
T20R EXT	17,2	20,2	2,2	2,4	A+ / A+	A+ / A+	-	3731699 *	28'800.-
T26R EXT	23,6	30,6	2,2	2,6	A++ / A++	A+ / A+	-	3731700 *	32'400.-
T32R EXT	27,0	34,6	2,3	2,5	A++ / A++	A+ / A+	-	3731701 *	38'500.-
T35R EXT	28,3	36,6	2,3	2,6	A++ / A++	A++ / A++	-	3731680 *	40'600.-

EXT = Installazione esterna con cassoni e copertura protettiva.

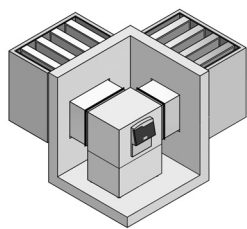
¹ Classe di efficienza energetica: Riscaldamento ambiente: prodotto / sistema
Regolamento (UE) n. 811/2013 Classi etichetta: A+++ → D / A+++ → G

* Articolo non disponibile da magazzino. Termine di consegna su richiesta.

Prestazioni di servizio	No art.	CHF
Messa in servizio (quantità di refrigerante ≥ 3 kg)	ZCSC00000833	952.-
Prima messa in funzione , regolazione e consegna dell'impianto (inclusi 2 anni di garanzia) Indicazioni per la messa in servizio e controllo ermeticità obbligatorio vedi registro 11		
Messa in servizio completa come aggiunta alla messa in servizio ordinaria, per ogni ulteriore visita all'impianto	obbligatoria ZCSC00000092	239.-
Versione separabile , assistenza alla separazione/assemblaggio dell'apparecchio, incl. intervento al circuito frigorifero e lavori di brasatura	AEROTOP T20R + T26 AEROTOP T32 + T35	ZCSC00000228 1'690.- ZCSC00000229 2'170.-
Prova del rumore secondo l'ordinanza contro l'inquinamento fonico (OIF) Modulo „Dati per il calcolo“ come base per la prova del rumore: http://www.elco.ch/lsv	ZSE0011	286.-
Manuale di servizio ELCO	3727243	36.-

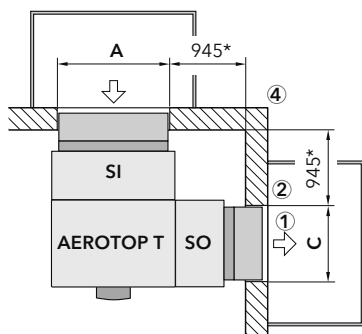
Schema elettrico tipo 1 - 4 (vedi registro 11, **Prestazioni di engineering**)
per tutti gli impianti diversi dagli standard e dalle proposte di sistema è necessario uno schema elettrico!

Accessori per installazione interna AEROTOP T

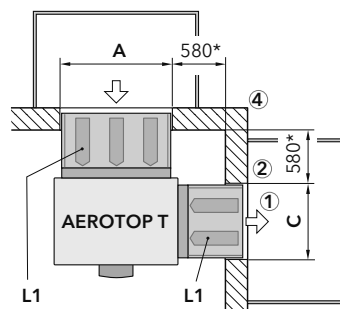
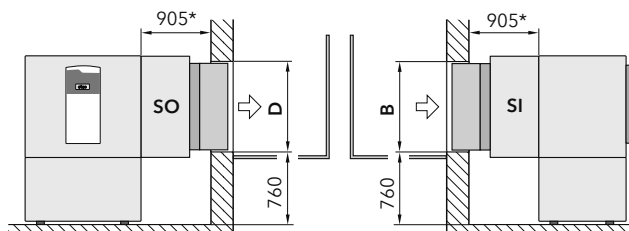


- 1 Il rispetto dei valori limite di emissione acustica deve essere chiarito, lato committente
- 2 Isolamento esterno eventualmente necessario, lato committente
- 4 Verificare la statica dell'edificio, lato committente

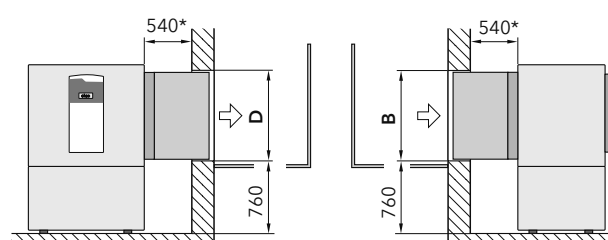
Espulsione
a sinistra o a destra



Disposizione angolare V1 con silenziatore (SI + SO)



Disposizione angolare V2 (optional, L1)



Misure in mm AEROTOP	Lato aspirazione		Lato espulsione		Pozzo luce raccomandazione		
	Apertura A/B	V1 Silenziatore SI largh./altezza	V2 Canale largh./altezza	Apertura C/D	V1 Silenziatore SO largh./altezza	V2 Canale largh./altezza	largh./prof.
T20, T26	1115/895	1195/975	1055/835	800/895	880/975	740/835	1700/1000
T32, T35	1215/1105	1295/1185	1155/1045	920/1105	1000/1185	860/1045	1900/1000

* riferito a uno spessore della parete di 250 mm; impianti di canali specifici per l'oggetto su richiesta

Disposizione angolare: aspirazione sul retro, espulsione a scelta a sinistra o a destra No art. CHF IVA escl.

Kit per canale: disposizione angolare

Gli elementi di canale sono isolati internamente con Tech Certus TS35. Esecuzione nella classe di tenuta C a norma Eurovent 2/2 DIN 45681. Inclusi manicotti in tela olona e griglia di metallo.

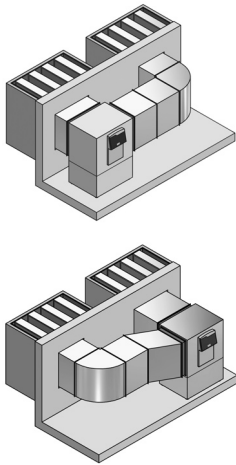
Disposizione angolare V1	S1	S2	ΔP1	ΔP2	AEROTOP		
Lato aspirazione ed espulsione 1 silenziatore (SI + SO) e 1 canale di acciaio zincato	6	6	6,0	9,0	T20, T26	3735556 *	4'380.-
Oordinazioni parallele, necessario! Misura, trasporto e montaggio dell'impianto di canali							
Disposizione angolare V2	S1	S2	ΔP1	ΔP2	AEROTOP		
Lato aspirazione ed espulsione 1 canale diritto di acciaio zincato	0	0	2,0	3,5	T20, T26	3726202 *	2'020.-
	0	0	1,5	3,0	T32, T35	3726203 *	2'410.-
Livello di ottimizzazione sonora 1 (L1)							
Lato aspirazione ed espulsione 1 silenziatore di canale ciascuno (fondali insonorizzanti)	5	5	6,0	9,0	T20, T26	3726208 *	2'340.-
	5	5	6,0	9,0	T32, T35	3726209 *	3'240.-
Misura, trasporto e montaggio dell'impianto di canali						3721320	1'190.-

S1 = riduzione del rumore (aspirazione) in dB(A) ΔP1 = Perdita di carico (aspirazione) in Pa
S2 = riduzione del rumore (espulsione) in dB(A) ΔP2 = Perdita di carico (espulsione) in Pa

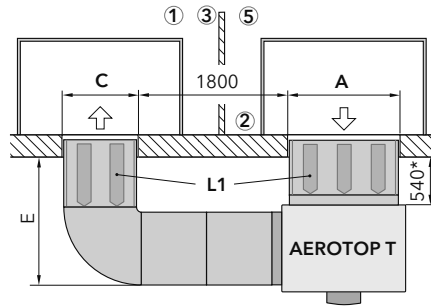
Indicazioni: Per ottenere la perdita di carico totale del sistema di canali si devono sommare le singole perdite di carico. Le riduzioni di rumore indicate possono essere solo limitatamente sommate, in quanto dipendono dalla frequenza. Riduzione del rumore pozzo luce senza misure di isolamento acustico (altezza pozzo luce a partire da 1,5 m) 5 dB(A).

* Articolo non disponibile da magazzino. Termine di consegna su richiesta.

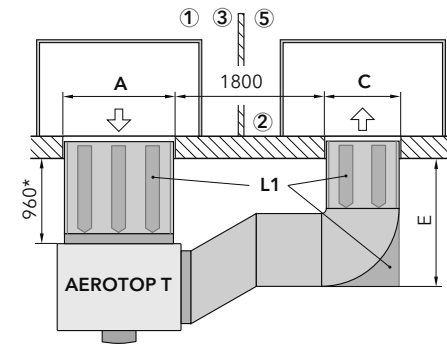
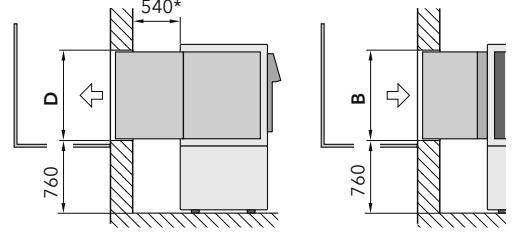
Accessori per installazione interna AEROTOP T



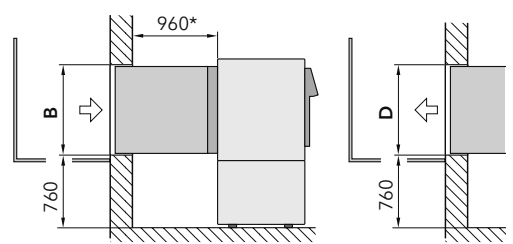
- 3 Evitare ricircoli di aria, lato committente
- 5 I livelli di rumorosità lato aspirazione e lato espulsione devono essere considerati separatamente



Disposizione parallela, lungo (optional, L1)



Disposizione parallela, lungo plus (optional, L1)



Misure in mm AEROTOP	Lato aspirazione		Lato espulsione		E	Pozzo luce (raccomandazione)
	Apertura A/B	Canale largh./altezza	Apertura C/D	Canale largh./altezza		
T20, T26	1115/895	1055/835	800/895	740/835	1350*	1700/1000
T32, T35	1215/1105	1155/1045	920/1105	860/1045	1470*	1900/1000

* riferito a uno spessore della parete di 250 mm; impianti di canali specifici per l'oggetto su richiesta

Disposizione parallela: aspirazione sul retro, espulsione a scelta a sinistra o a destra No art. CHF IVA escl.

Kit per canale: disposizione parallela

Gli elementi di canale sono isolati internamente con Tech Certus TS35. Esecuzione nella classe di tenuta C a norma Eurovent 2/2 DIN 45681. Inclusi manicotti in tela olona e griglia di metallo.

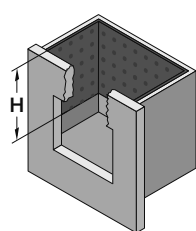
Disposizione parallela, lungo	S1	S2	ΔP1	ΔP2	AEROTOP		
Lato aspirazione 1 canale dritto, lato espulsione 3 canali dritti e 1 curva (90°) di acciaio zincato	0	0	2,0	9,5	T20, T26	3726214 *	3'210.-
	0	0	1,5	7,5	T32, T35	3726215 *	3'890.-
Livello di ottimizzazione sonora 1 (L1)							
Lato aspirazione ed espulsione	5	5	6,0	9,0	T20, T26	3726208 *	2'340.-
1 silenziatore di canale ciascuno (fondali insonorizzanti)	5	5	6,0	9,0	T32, T35	3726209 *	3'240.-
Disposizione parallela, lungo plus							
Lato aspirazione 1 canale dritto, lato espulsione 2 canali dritti, 1 canale a cono e 1 curva (90°) di acciaio zincato	0	0	2,0	3,5	T20, T26	3726204 *	3'400.-
	0	0	1,5	3,0	T32, T35	3726205 *	4'150.-
Livello di ottimizzazione sonora 1 (L1)							
Lato aspirazione un silenziatore di canale ciascuno, lato espulsione un silenziatore di canale ciascuno e 1 gomito insonorizzante (fondali insonorizzanti)	9	9	7,0	15	T20, T26	3726228 *	3'400.-
	9	9	7,0	15	T32, T35	3726229 *	4'360.-
Misura, trasporto e montaggio dell'impianto di canali						3721320	1'190.-

S1 = riduzione del rumore (aspirazione) in dB(A) ΔP1 = Perdita di carico (aspirazione) in Pa
 S2 = riduzione del rumore (espulsione) in dB(A) ΔP2 = Perdita di carico (espulsione) in Pa

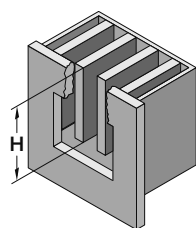
* Articolo non disponibile da magazzino. Termine di consegna su richiesta.

Misure di isolamento acustico nel pozzo luce

Per ottenere la perdita di carico totale del sistema di canali si devono sommare le singole perdite di carico.
Le riduzioni di rumore indicate possono essere solo limitatamente sommate, in quanto dipendono dalla frequenza.
Riduzione del rumore pozzo luce senza misure di isolamento acustico (altezza pozzo luce a partire da 1,5 m) 5 dB(A).

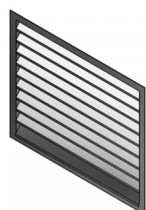


Livello di ottimizzazione sonora 2 , rivestimento del pozzo luce				No art.	CHF IVA escl.
Rivestimento eseguito sul posto con isolamento Armasound 25 mm resistente alle intemperie e ai raggi UV. Set di montaggio completo, incl. trasporto e montaggio. Riduzione del rumore: 3,5 dB(A) per ogni metro di altezza del rivestimento (H), perdita di carico: 0 Pa.					
Rivestimento	Pozzo luce		AEROTOP		
Altezza (H)	Lungh. x largh.	Quantità			
1000 mm	1700 x 1000 mm	1	T20, T26	3726210 *	2'190.-
		2		3726245 *	3'650.-
1000 mm	1900 x 1000 mm	1	T32, T35	3726211 *	2'340.-
		2		3726246 *	3'910.-



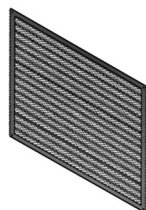
Livello di ottimizzazione sonora 3 , fondali insonorizzanti nel pozzo luce				No art.	CHF IVA escl.
Inserimento sul posto di fondali insonorizzanti resistenti alle intemperie e ai raggi (struttura a sandwich) in un pozzo luce. Set di montaggio completo, incl. trasporto e montaggio. Riduzione del rumore: 9 dB(A) per ogni metro di altezza dei fondali (H), perdita di carico: 2,5 Pa, distanza richiesta tra bordo superiore apertura e bordo superiore pozzo luce min. 700 mm.					
Fondali	Pozzo luce		AEROTOP		
Altezza (H)	Lungh. x largh.	Quantità			
1000 mm	1700 x 1000 mm	1	T20, T26	3726212 *	4'230.-
		2		3726247 *	7'050.-
1000 mm	1900 x 1000mm	1	T32, T35	3726213 *	4'570.-
		2		3726248 *	7'840.-

* Articolo non disponibile da magazzino. Termine di consegna su richiesta.



Griglia parapioggia alluminio grezzo				No art.	CHF IVA escl.
ingombro di profondità 50 mm, perdita di carico 3 Pa					
Lato aspirazione	Apertura	Ingombro	AEROTOP		
	1115 x 895 mm	1105 x 885 mm	T20, T26	3726216	467.-
	1215 x 1105 mm	1205 x 1095 mm	T32, T35	3726217	584.-
Lato espulsione	800 x 895 mm	790 x 885 mm	T20, T26	3726218	340.-
	920 x 1105 mm	910 x 1095 mm	T32, T35	3726219	584.-

Griglia parapioggia ottimizzata sotto il profilo acustico in lamiera d'acciaio zincato, ingombro di profondità 80 mm, perdita di carico 2 Pa, riduzione del rumore 2 - 3 dB(A)				No art.	CHF IVA escl.
Lato aspirazione	Apertura	Ingombro	AEROTOP		
	1115 x 895 mm	1105 x 885 mm	T20, T26	3727239	665.-
	1215 x 1105 mm	1205 x 1095 mm	T32, T35	3727240	820.-
Lato espulsione	800 x 895 mm	790 x 885 mm	T20, T26	3727241	665.-
	920 x 1105 mm	910 x 1095 mm	T32, T35	3727242	820.-



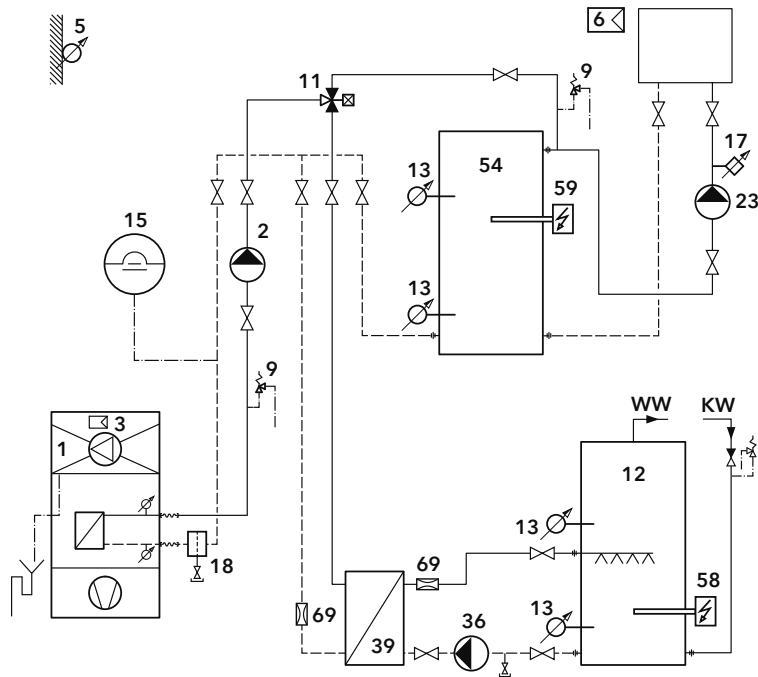
Griglia di metallo di acciaio zincato, grigio, dim. maglie 12 mm, perdita di carico 3 Pa				No art.	CHF IVA escl.
Lato aspirazione	Dimensioni interne	Dimensioni esterne incl. telaio 40 mm	AEROTOP		
	1115 x 895 mm	1195 x 975 mm	T20, T26	3726220	160.-
	1215 x 1105 mm	1295 x 1185 mm	T32, T35	3726221	181.-
Lato espulsione	800 x 895 mm	880 x 975 mm	T20, T26	3726222	138.-
	920 x 1105 mm	1000 x 1185 mm	T32, T35	3726223	160.-

Accessori per installazione esterna



Cavi di collegamento				No art.	CHF IVA escl.
per collegare sonde, pompe, attuatori, ecc. alla termopompa Ø 21 fili = 15,7 mm, Ø 25 fili = 16,6 mm, (senza cavo di alimentazione 3 x 400 V)					
Cavo di comando	componenti a bassa tensione, 1 fase, 21 fili, 1,5 mm ² ,	10 m	12085620		166.-
Cavo sonda	schermato, 25 fili, 0,75 mm ²	10 m	3720478		281.-
Cavo di comando	componenti a bassa tensione, 1 fase, 21 fili, 1,5 mm ² ,	20 m	11002496		320.-
Cavo sonda	schermato, 25 fili, 0,75 mm ²	20 m	3720479		320.-

Standard AEROTOP T 1-6-B-I



Necessari:

- 1 Generatore di calore
- 2 Pompa primaria
- 9 Valvola / gruppo di sicurezza
- 11 Valvola di deviazione
- 12 Scaldacqua ad accumulazione
- 13 Sonda accumulatore (superiore)
- 15 Vaso di espansione
- 18 Separatore di impurità
- 23 Pompa circuito riscaldamento
- 36 Pompa di circolazione acqua calda
- 39 Scambiatore di calore a piastre
- 54 Accumulatore tampone
- 58 Resistenza elettrica
- 69 Regolatore di flusso

Integrati o inclusi:

- 3 Regolatore
- 5 Sonda esterna

Optional:

- 6 Comando a distanza
- 13 Sonda accumulatore (inferiore)
no art. 3722598
- 17 Limitatore temperatura risc. pavimento
no art. 3723103
- 59 Resistenza elettrica



AEROTOP		T20R	T26	T32	T35
Potenza kW	A -7 / W35 A 20 / W55	14,6 27,2	20,0 36,4	24,4 44,9	26,1 47,8
Installazione interna	no art. CHF	3721717 25'900.-	3721685 27'400.-	3721686 33'500.-	3721687 35'600.-
Installazione esterna	no art. CHF	3731699 28'800.-	3731687 29'900.-	3731688 35'900.-	3731689 38'000.-

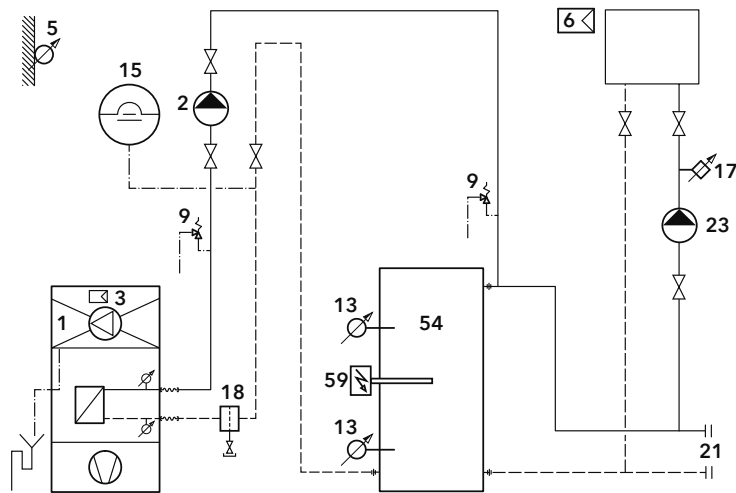
Documentazione standard	no art.	3740381			
HK-Set / gruppo + * pompa (2)	no art. CHF	32 + Magna1 32-60 3731793 + 3724445 309.- + 1'550.-	32 + Magna1 32-80 3731793 + 3724446 309.- + 1'650.-	40 + Magna1 40-80F + flangia 3731782 + 3724447 + 166056 1'140.- + 2'300.- + 193.50	
Supporto murale		-	-	DN 40	128968 757.-
HK-Set + * pompa (23)	no art. CHF	32 + UPMW3 32-70 3733252 + 3725373 309.- + 461.-	HK 32 + Magna1 32-60 3731793 + 3724445 309.- + 1'550.-		
Gruppo di sicurezza DN 25 (valvola DN 20)	no art. CHF	12002528 115.-			
Sonda accumulatore (superiore)	no art. CHF	2 x 3722598 2 x 81.-			
Valvola tre vie a sfera		DN 32 3733812 795.-	DN 40 3733813 956.-	DN 50 3733814 1'070.-	
Isolamento		3724542 99.-	3724543 109.-	3724544 118.-	
* Vaso di espansione	no art. CHF	SU 140 126528 1'380.-	SU 200 126529 1'660.-	SU 300 126530 2'110.-	
* Accumulatore tampone Accessori vedi registro 9	no art. CHF	B 800-2 3735435 2'880.-	B 1000-2 3735436 3'240.-	B 1500-2 3735437 4'370.-	
Scaldacqua VISTRON E	no art. CHF	vedi registro 9			
Resistenza elettrica (58)					
Tubo diffusore da avvitare					
Sistema Magro vedi registro 10	no art. CHF	(1¼") 3734381 3'720.-	(1½") 3734382 5'560.-		
Messa in servizio		ZCSC00000332 328.-			
Separatore di impurità		vedi registro 10			

* Questi articoli sono raccomandazioni; devono essere calcolati e definiti in funzione delle configurazioni dell'impianto.

Prestazioni di servizio vedi pagina 2.85, accessori per installazione interna vedi pagina 2.86, accessori per esterna vedi pagina 2.88

Proposte di sistema AEROTOP T

Proposta di sistema AEROTOP T 1-I no art. 3740368



Necessari:

- 1 Generatore di calore
- 2 Pompa primaria
- 9 Valvola / gruppo di sicurezza
- 13 Sonda accumulatore (superiore)
- 15 Vaso di espansione
- 18 Separatore di impurità
- 23 Pompa circuito riscaldamento
- 54 Accumulatore tampone

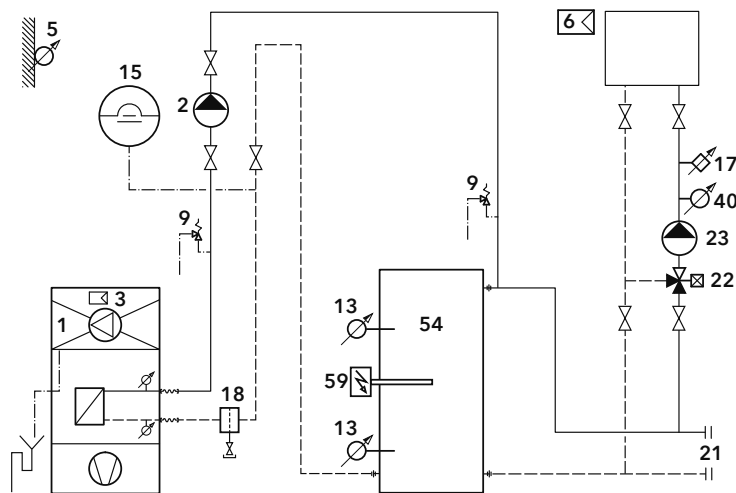
Integrati o inclusi:

- 3 Regolatore
- 5 Sonda esterna

Optional:

- 6 Comando a distanza
- 13 Sonda accumulatore (inferiore)
- 17 Limitatore temperatura risc. pavimento
- 21 Possibilità di ampliamento
- 59 Resistenza elettrica

Proposta di sistema AEROTOP T 2-I no art. 3740370



Necessari:

- 1 Generatore di calore
- 2 Pompa primaria
- 9 Valvola / gruppo di sicurezza
- 13 Sonda accumulatore (superiore)
- 15 Vaso di espansione
- 18 Separatore di impurità
- 22 Valvola di miscelazione con attuatore
- 23 Pompa circuito riscaldamento
- 40 Sonda mandata
- 54 Accumulatore tampone

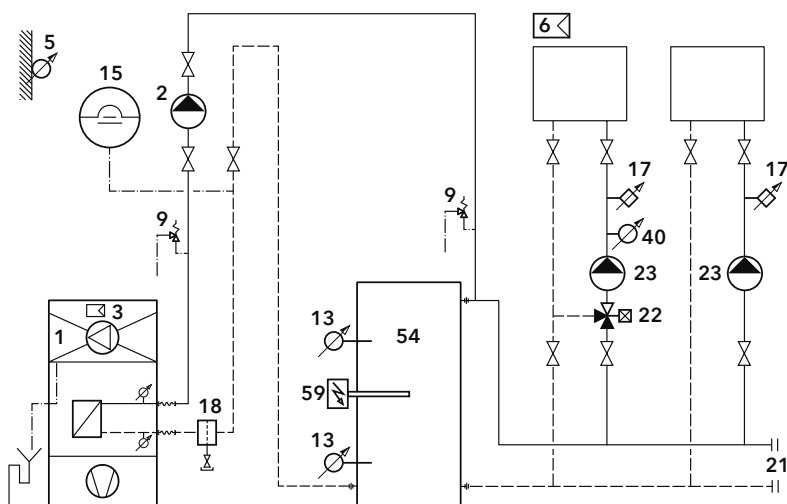
Integrati o inclusi:

- 3 Regolatore
- 5 Sonda esterna

Optional:

- 6 Comando a distanza
- 13 Sonda accumulatore (inferiore)
- 17 Limitatore temperatura risc. pavimento
- 21 Possibilità di ampliamento
- 59 Resistenza elettrica

Proposta di sistema AEROTOP T 3-I no art. 3740372



Necessari:

- 1 Generatore di calore
- 2 Pompa primaria
- 9 Valvola / gruppo di sicurezza
- 13 Sonda accumulatore (superiore)
- 15 Vaso di espansione
- 18 Separatore di impurità
- 22 Valvola di miscelazione con attuatore
- 23 Pompa circuito riscaldamento
- 40 Sonda mandata
- 54 Accumulatore tampone

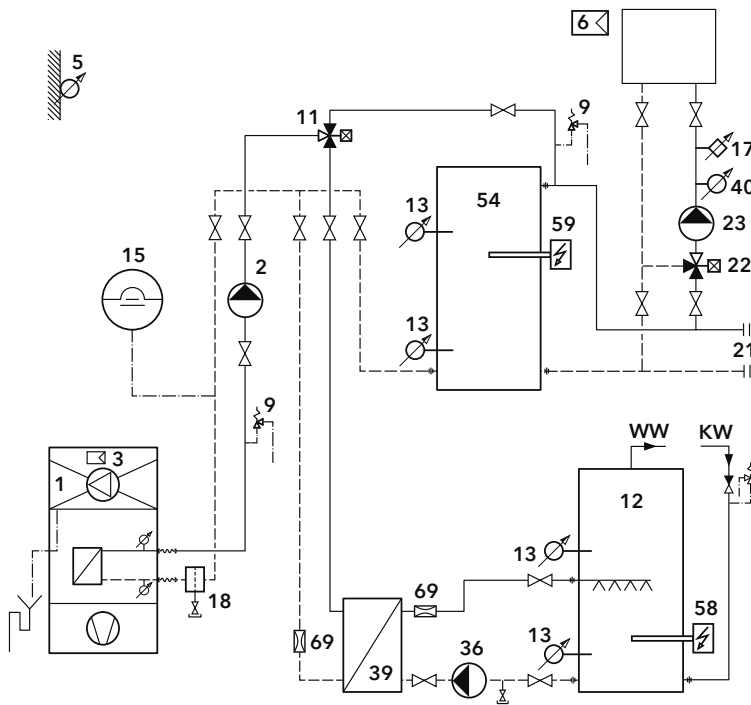
Integrati o inclusi:

- 3 Regolatore
- 5 Sonda esterna

Optional:

- 6 Comando a distanza
- 13 Sonda accumulatore (inferiore)
- 17 Limitatore temperatura risc. pavimento
- 21 Possibilità di ampliamento
- 59 Resistenza elettrica

Proposta di sistema AEROTOP T 2-6-B-I no art. 3740374



Necessari:

- 1 Generatore di calore
- 2 Pompa primaria
- 9 Valvola / gruppo di sicurezza
- 11 Valvola di deviazione
- 12 Scaldacqua ad accumulazione
- 13 Sonda accumulatore (superiore)
- 15 Vaso di espansione
- 18 Separatore di impurità
- 22 Valvola di miscelazione con attuatore
- 23 Pompa circuito riscaldamento
- 36 Pompa di circolazione acqua calda
- 39 Scambiatore di calore a piastre
- 40 Sonda mandata
- 54 Accumulatore tampone
- 58 Resistenza elettrica
- 69 Regolatore di flusso

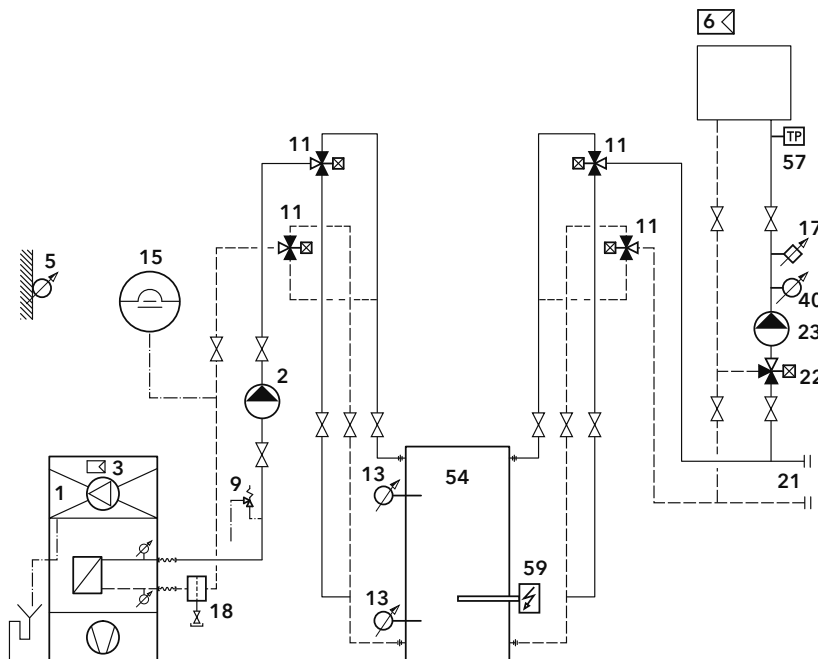
Integrati o inclusi:

- 3 Regolatore
- 5 Sonda esterna

Optional:

- 6 Comando a distanza
- 13 Sonda accumulatore (inferiore)
- 17 Limitatore temperatura risc. pavimento
- 21 Possibilità di ampliamento
- 59 Resistenza elettrica

Proposta di sistema AEROTOP TR 2-I-M no art. 3740392 (2-I-R)



Necessari:

- 1 Generatore di calore **AEROTOP TR**
- 2 Pompa primaria
- 9 Valvola / gruppo di sicurezza
- 11 Valvola di deviazione (4x)
- 13 Sonda accumulatore (superiore)
- 15 Vaso di espansione
- 18 Separatore di impurità
- 22 Valvola di miscelazione con attuatore
- 23 Pompa circuito riscaldamento
- 40 Sonda mandata
- 54 Accumulatore tampone *
- 57 Segnalatore di condensa

Integrati o inclusi:

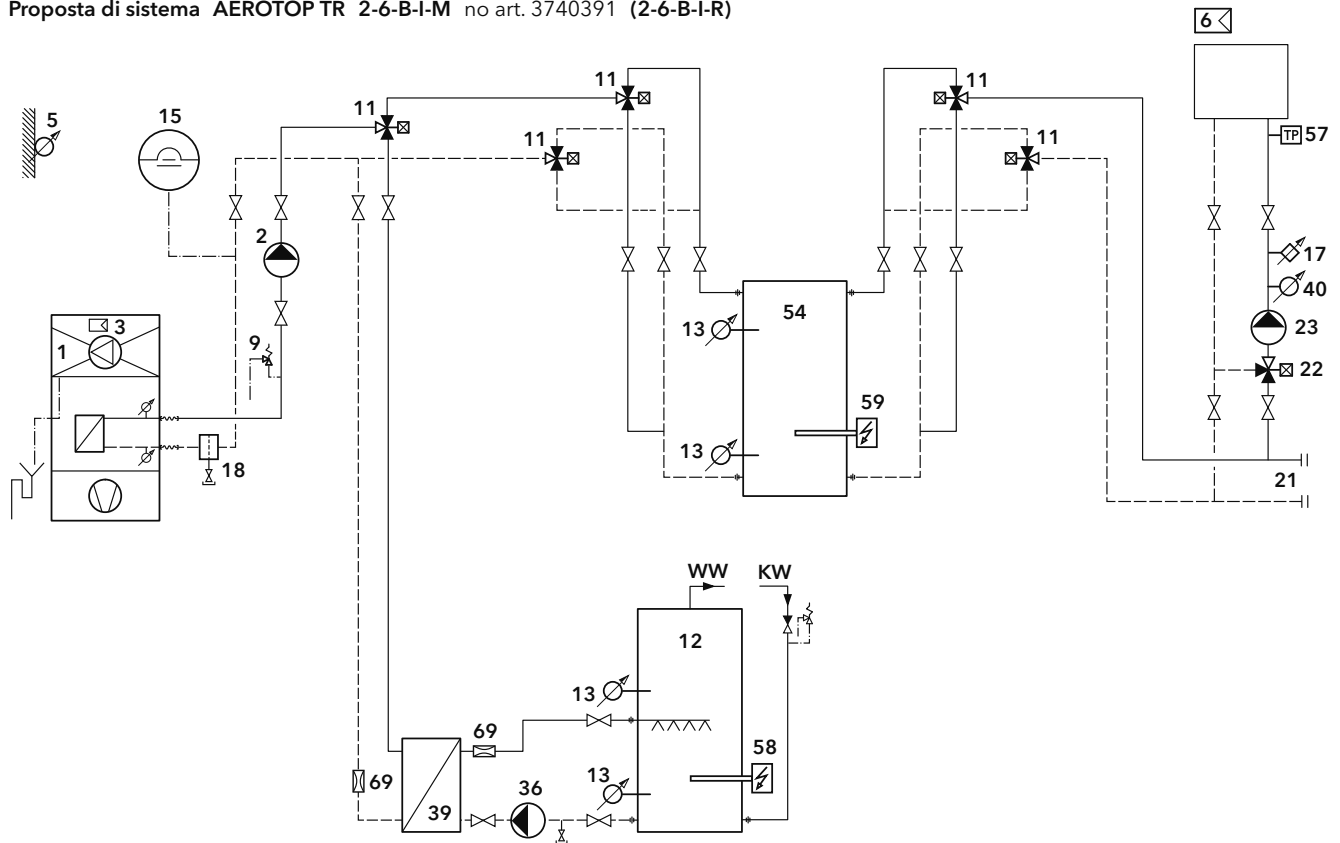
- 3 Regolatore
- 5 Sonda esterna

Optional:

- 6 Comando a distanza
- 13 Sonda accumulatore (inferiore)
- 17 Limitatore temperatura risc. pavimento
- 21 Possibilità di ampliamento
- 59 Resistenza elettrica

* Per le applicazioni di raffrescamento (-M) si deve prevedere un volume dell'accumulatore tampone di almeno 200 litri. Gli isolamenti resistenti alla diffusione del vapore vanno utilizzati quando si prevedono temperature di mandata inferiori a 18°C.

Proposta di sistema AEROTOP TR 2-6-B-I-M no art. 3740391 (2-6-B-I-R)



Necessari:

- 1 Generatore di calore AEROTOP TR
- 2 Pompa primaria
- 9 Valvola / gruppo di sicurezza
- 11 Valvola di deviazione (5x)
- 12 Scaldacqua ad accumulazione
- 13 Sonda accumulatore (superiore)
- 15 Vaso di espansione
- 18 Separatore di impurità
- 22 Valvola di miscelazione con attuatore
- 23 Pompa circuito riscaldamento
- 36 Pompa di circolazione acqua calda
- 39 Scambiatore di calore a piastre
- 40 Sonda mandata
- 54 Accumulatore tampone *
- 57 Segnalatore di condensa
- 58 Resistenza elettrica
- 69 Regolatore di flusso

Integrati o inclusi:

- 3 Regolatore
- 5 Sonda esterna

Optional:

- 6 Comando a distanza
- 13 Sonda accumulatore (inferiore)
- 17 Limitatore temperatura risc. pavimento
- 21 Possibilità di ampliamento
- 59 Resistenza elettrica

* Per le applicazioni di raffreddamento (-M) si deve prevedere un volume dell'accumulatore tampone di almeno 200 litri.

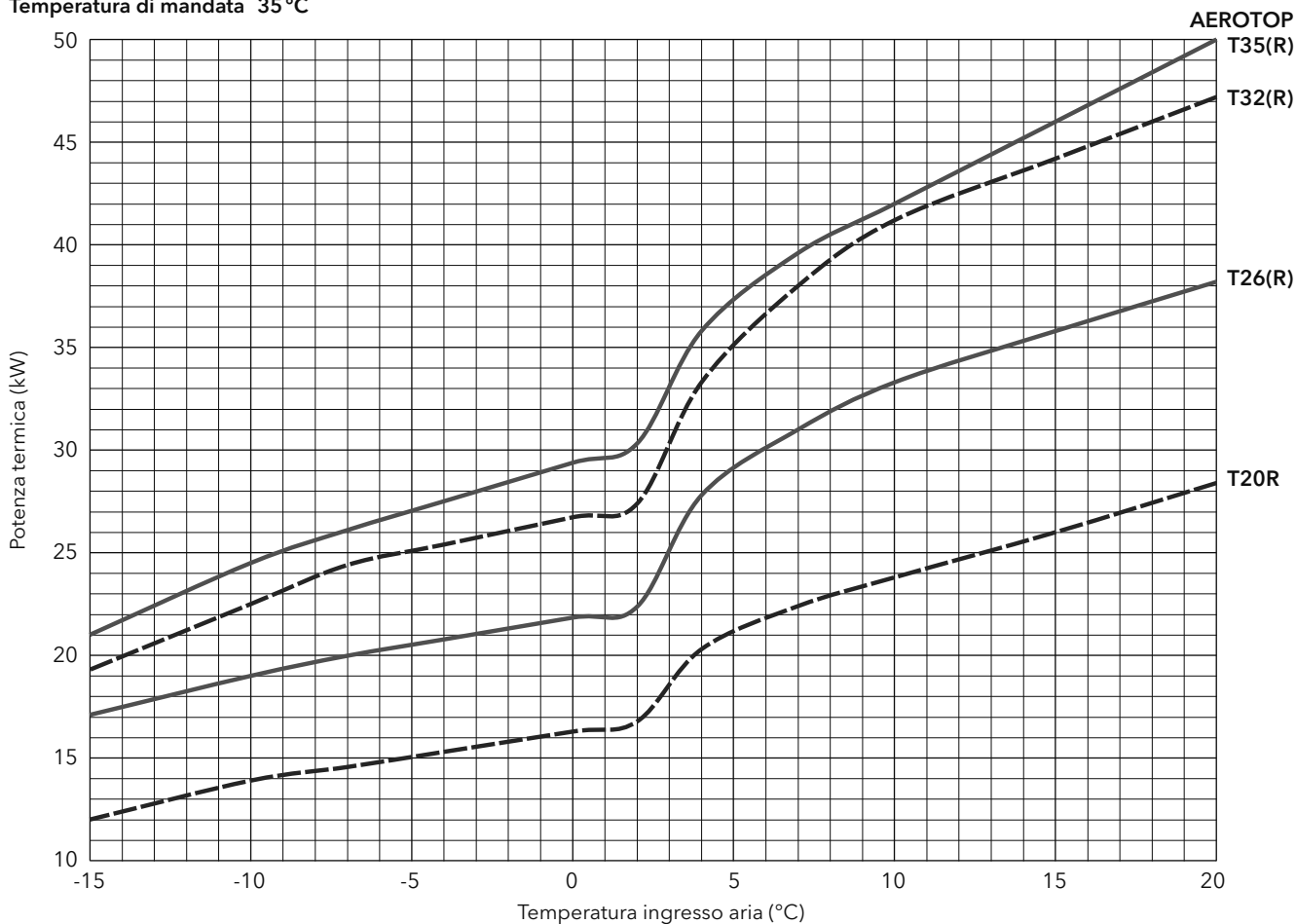
Gli isolamenti resistenti alla diffusione del vapore vanno utilizzati quando si prevedono temperature di mandata inferiori a 18°C.

Ampliamenti per standard e proposte di sistema vedi registro 10

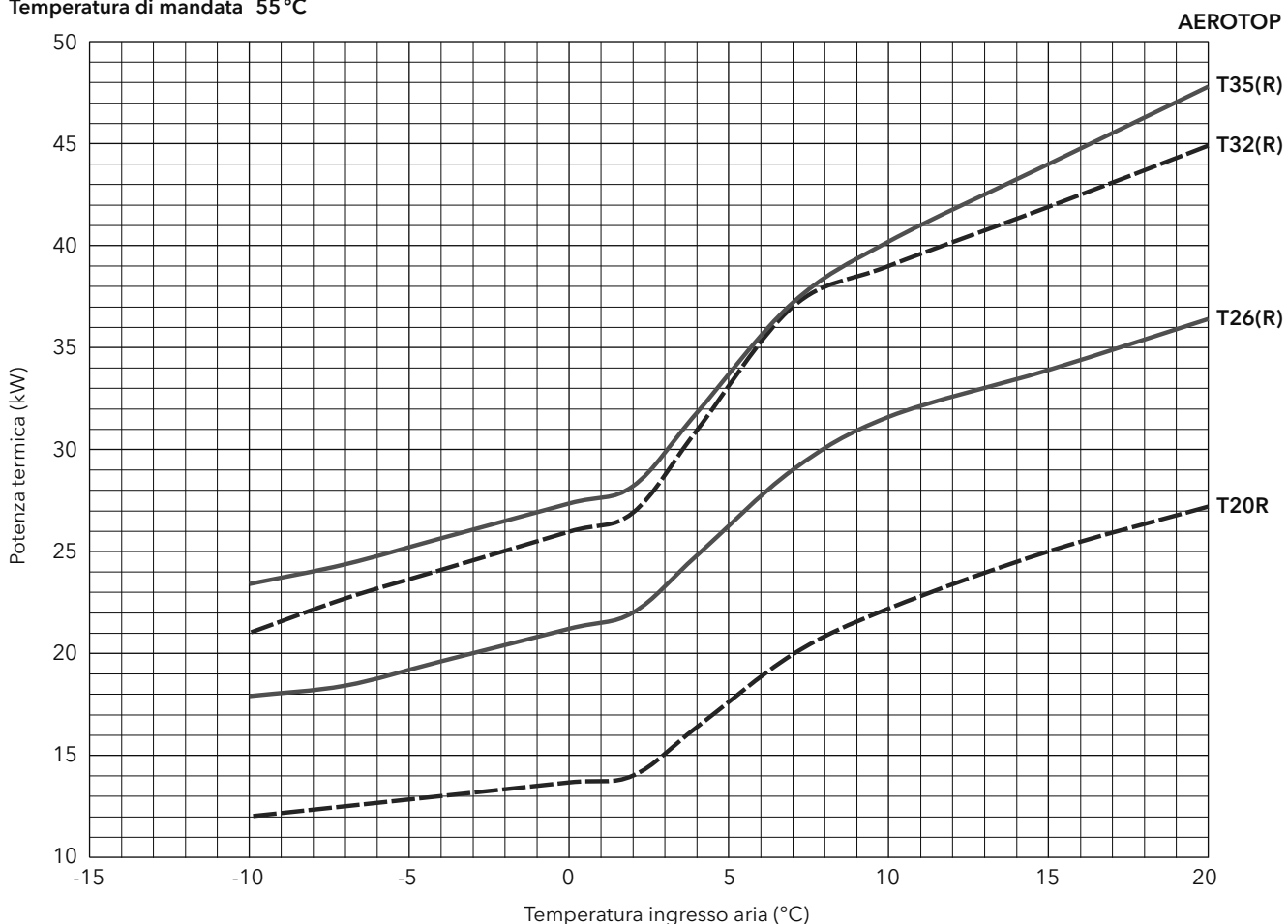
Dati tecnici				AEROTOP	T20R	T26(R)	T32(R)	T35(R)
Potenza	+7/35°C	Q _h nominale	kW	22,4	30,8	37,9	39,6	
		P _{el} nominale	kW	5,9	7,6	8,8	9,7	
		Regime riscaldamento	COP	3,8	4,1	4,3	4,1	
(EN 14511)	+2/35°C	Q _h nominale	kW	16,8	22,4	27,4	30,3	
Δ _t utenza = 5K		P _{el} nominale	kW	5,4	7,1	8,4	8,8	
Temperatura dell'aria aspirata / di mandata		COP	3,1	3,2	3,3	3,5		
Q _h potenza termica	-7/35°C	Q _h nominale	kW	14,6	20,0	24,4	26,1	
		P _{el} nominale	kW	5,6	7,4	8,7	8,7	
		Regime riscaldamento	COP	2,6	2,7	2,8	3,0	
P _{el} potenza elettrica assorbita	-7/55°C	Q _h nominale	kW	12,5	18,4	22,7	24,4	
		P _{el} nominale	kW	6,6	9,7	11,9	12,2	
		Regime riscaldamento	COP	1,9	1,9	1,9	2,0	
Potenza Regime raffrescamento solo AEROTOP T..R	+35/7°C	Q _k nominal	kW	17,2	23,6	27,0	28,3	
		P _{el} nominal	kW	7,7	10,8	11,8	12,3	
		Regime raffrescamento	EER	2,2	2,2	2,3	2,3	
Q _k potenza di raffrescamento	+35/18°C	Q _k nominal	kW	20,2	30,6	34,7	36,6	
		P _{el} nominal	kW	8,5	11,8	14,0	14,3	
		Regime raffrescamento	EER	2,4	2,6	2,5	2,6	
Prelievo di calore	Ventilatore	posizione		radiale				
	Flusso volumetrico		m ³ /h	7'300	8'200	10'000	11'000	
Pressione residua	Senza canali		Pa	149	198	225	313	
Campo di temperatura Limiti di impiego	Riscaldamento	min. - max.	°C	-18 - 35	-18 - 35	-18 - 35	-18 - 35	
Lato riscaldamento Δ _t = 5 K A2/W35	Condensatore							
	Flusso volumetrico	nom. / min.	m ³ /h	2,98 / 1,71	3,84 / 2,26	4,75 / 2,80	5,26 / 2,96	
	Perdita di carico	nom. / min.	kPa	13,7 / 4,5	22,2 / 7,7	18,4 / 6,4	22,0 / 7,0	
Pressione di esercizio		max.	bar	3	3	3	3	
Campo di impiego	Aria / acqua riscaldamento		°C	-18 / 45 -7 / 57 35 / 57				
Dati elettrici	Corrente di carico			3/N/PE 400 V / 50 Hz				
	Tensione nominale	Corrente di comando		230 V / 50 Hz				
Corrente assorbita	A35/Wmax.	I _{max}	A	16	22	27	25	
Corrente nominale	A2/W35	I	A	11,5	13,6	16,9	18,7	
Corrente allo spunto	Avviatore progressivo VSA		A	40	55	67,5	62,5	
	Rotore bloccato	LRA	A	99	123	127	167	
Fattore di potenza	Cos Phi			0,7	0,7	0,7	0,7	
Avviamenti ogni ora			max.	3	3	3	3	
Ritardo di avviamento dopo interruzione di corrente			sec	60 - 120	60 - 120	60 - 120	60 - 120	
Fusibile esterno	Termopompa	3 poli	A	3x 25A/T	3x 32A/T	3x 40A/T	3x 40A/T	
Potenza assorbita	Termopompa	max.	kW	9,3	11,9	14,4	15,1	
Dimensioni	Installazione interna		mm	1695 / 1195 / 880				
	Altezza x larghezza x prof.	Installazione esterna con cassoni	mm	1732 / 1980 / 1195				
Peso	Installazione interna		kg	385	392 (401)	460 (472)	468 (480)	
	Installazione esterna con cassoni		kg	415	422 (431)	500 (512)	508 (520)	
Circuito frigorifero	Compressore			Scroll ermetico				
	Refrigerante	R407C	kg	16	7,4 (16)	9,2 (20)	9,2 (21)	
	Olio circuito frigorifero	PVE (Polyvinylether)	l	4,1	4,1	4,1	4,1	
Livello di potenza sonora (EN 12102) A7/W35	Lwa	nel locale installazione dB(A)		59	59	63	68	
	All'ingresso		dB(A)	65	67	66	70	
	All'uscita aria		dB(A)	59	61	64	67	
	Installazione esterna con cassoni		dB(A)	66	70	67	70	
Livello di pressione sonora Lpa , disposizione angolare (Q4), 1 m distanza	Nel locale installazione			dB(A)	-	57	61	66
	All'ingresso		dB(A)	-	61	60	64	
	All'uscita aria		dB(A)	-	55	58	61	
Campo libero (Q2), 1 m distanza	Installazione esterna con cassoni		dB(A)	58	62	59	62	

Curve di potenza

Temperatura di mandata 35°C



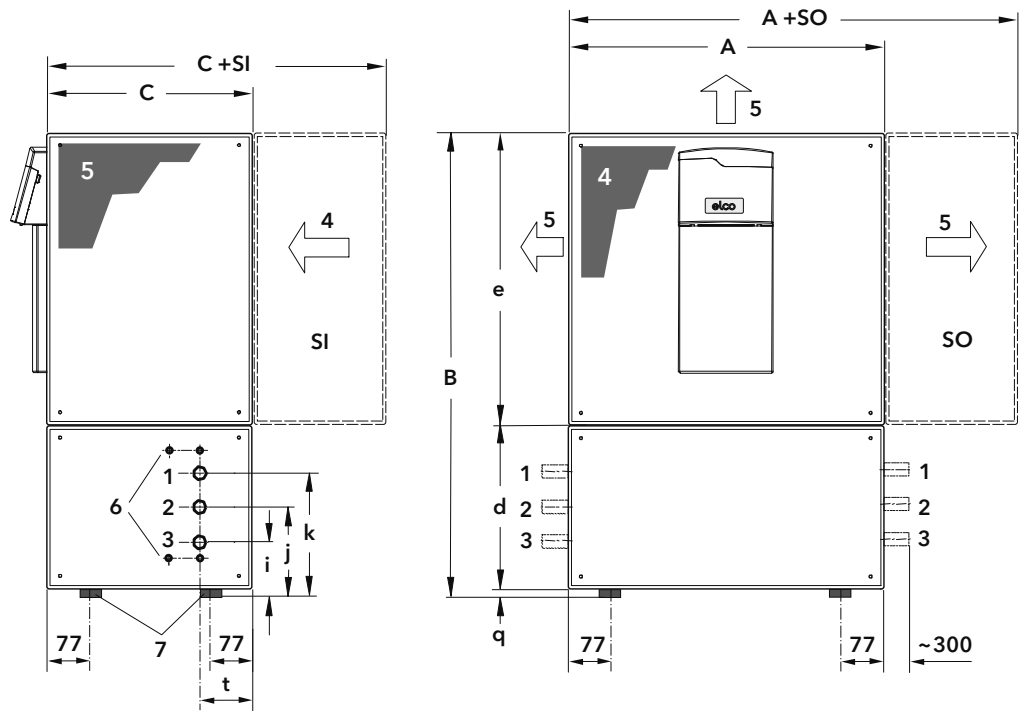
Temperatura di mandata 55°C



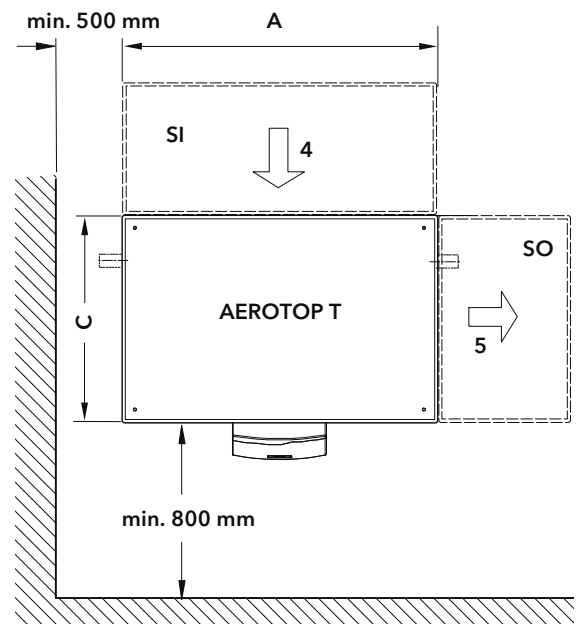
Disegni quotati, installazione interna con silenziatori opzionali

Raccordi idraulici e allacciamenti elettrici tutti a sinistra o a destra

- 1 Mandata riscaldamento DN 32 (1¼"), flessibile
 - 2 Ritorno riscaldamento DN 32 (1¼"), flessibile
 - 3 Scarico condensa DN 20 (¾"), flessibile
 - 4 Ingresso aria (sul lato posteriore dell'apparecchio)
 - 5 Uscita aria (a sinistra, a destra o sopra)
 - 6 Allacciamenti elettrici
 - 7 Piedini antivibrazioni in gomma
- SI + SO Silenziatori (optional)



Distanze minime per lavori di manutenzione
Evitare ricircoli di aria

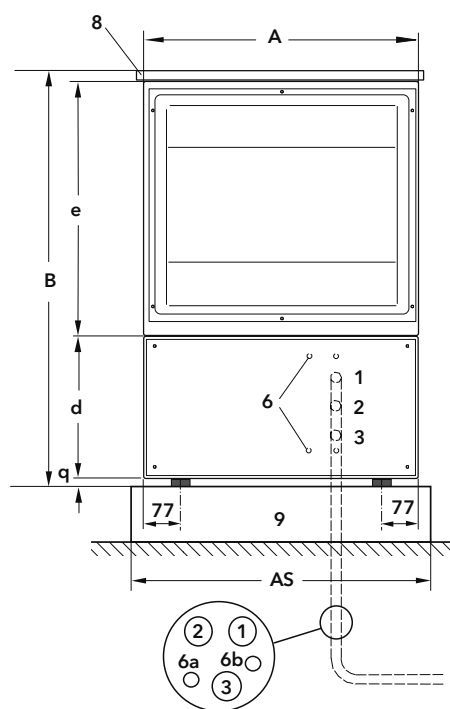
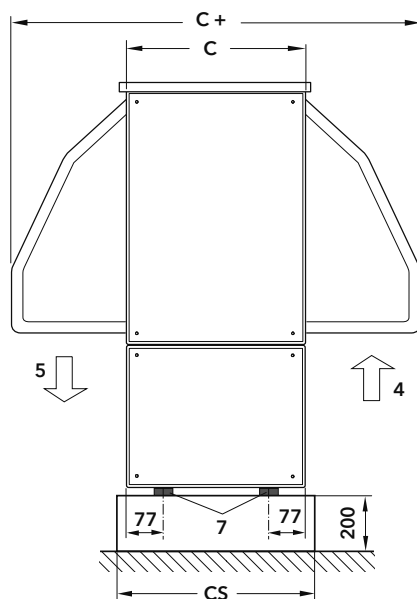


Misure in mm	Larghezza		Altezza	Profondità		Altezza		Raccordi idraulici				Piedini (+/- 8) q
	A	A+SO		C	C+SI	sotto d	sopra e	i	j	k	t	
AEROTOP												
T20R, T26 (R)	1195	1770	1695	880	1455	670	975	230	385	545	110	50
T32 (R), T35 (R)	1295	1870	1905	1000	1575	670	1185	230	385	545	110	50

Disegni quotati, installazione esterna (con cassoni)

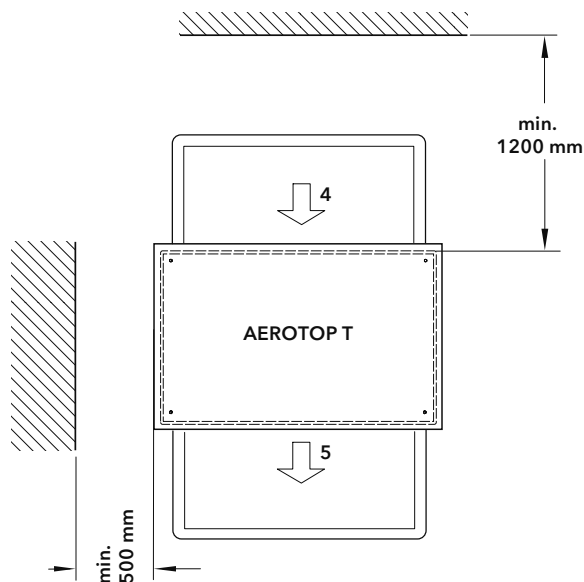
Raccordi idraulici e allacciamenti elettrici **tutti verso il basso**

- 1 Mandata riscaldamento DN 32 (1¼")
- 2 Ritorno riscaldamento DN 32 (1¼")
- 3 Scarico condensa DN 20 (¾")
- 4 Ingresso aria
- 5 Uscita aria
- 6 Allacciamenti elettrici
 - a Linea elettrica bassa tensione
 - b Linea elettrica bassa tensione
- 7 Piedini antivibrazioni in gomma
- 8 Copertura protettiva
- 9 Zoccolo, altezza minima 200 mm, considerare l'altezza locale della neve.



Distanze minime per lavori di manutenzione

Attenzione: l'installazione nell'angolo interno di facciate comporta maggiori emissioni di rumore e va se possibile evitata!



Misure in mm	Profondità	Altezza	Larghezza		Altezza		Zoccolo		Piedini
			C	C+	sotto d	sopra e	AS	CS	
AEROTOP + = con cassoni	A	B	C	C+	sotto d	sopra e	AS	CS	q
T20R, T26 (R)	1195	1732	880	1980	670	975	1295	980	45
T32 (R), T35 (R)	1295	1942	1000	2200	670	1185	1395	1100	45

AQUATOP S

PDCMODULOSISTEMA 
POMPE DI CALORE EFFICIENTI CON SISTEMA

- 3.2 Descrizione del prodotto
- 3.3 AQUATOP S
- 3.4 Standard
- 3.6 Sorgente termica: acqua
- 3.6 Freecooling
- 3.8 Proposte di sistema
- 3.15 Dati tecnici
- 3.16 Curve di potenza
- 3.17 Disegni quotati



AQUATOP T

- 3.18 Descrizione del prodotto
- 3.19 AQUATOP T
- 3.20 Standard
- 3.21 Sorgente termica: glicolata-acqua
- 3.22 Sorgente termica: acqua
- 3.22 Freecooling
- 3.24 Proposte di sistema
- 3.27 Dati tecnici
- 3.28 Curve di potenza
- 3.29 Disegni quotati
- 3.30 Distanze minime cascata



Accessori AQUATOP

- 3.31 Accessori per sonde geotermiche
- 3.32 Sonde geotermiche, riempimento

Descrizione del prodotto - Termopompe acqua glicolata-acqua / acqua-acqua AQUATOP S

Caratteristiche

- Pompa di calore acqua glicolata-acqua o acqua-acqua
- Rumori operativi estremamente bassi
- Massima classe di efficienza energetica
- Superficie di appoggio molto compatta
- Indicazione COP e CLA (con accessori)
- Temperature di mandata fino a 65°C
- 5 fasce di potenza, un solo corpo
- Refrigerante R410A

Componenti integrati

- Regolatore per termopompa LOGON B WP61
- Display illuminato con testo in chiaro e indicazione LED di stato
- Valvola a 3 vie per acqua calda
- Calorimetro
- Pompe ad alta efficienza lato acqua glicolata e lato riscaldamento
- Vaso di espansione lato acqua glicolata
- Resistenza elettrica (2/4/6 kW)
- Pressostato acqua glicolata
- Valvole di sicurezza
- Disaeratore, sonda mandata e ritorno
- Circuito frigorifero sigillato, riempito e testato a tenuta in fabbrica

Comando

- Regolatore per termopompa LOGON B WP61
- Ampio display grafico illuminato
- Funzione per l'utilizzo efficiente di elettricità fotovoltaica
- Conforme ai requisiti del label SG-Ready
- Calorimetro
- Contatto di blocco AE
- 1 circuito riscaldamento modulato e 1 circuito riscaldamento miscelato (fino a 3 circuiti riscaldamento miscelati con regolatore supplementare)

Marchio di qualità / Certificazione

EHPA HP Keymark
valida fino al DIN CERTCO

AQUATOP S S06: 011-1W0304
SW CH-HP-00573 S08: 011-1W0305
WW CH-HP-00574 S11: 011-1W0306
22.07.2024 S14: 011-1W0307
S17: 011-1W0308
30.04.2029

**PdC - modulo di sistema certificato**

PDCMODULOSISTEMA
POMPE DI CALORE EFFICIENTI CON SISTEMA



- A ogni circuito riscaldamento è collegabile un'unità ambiente
- Valori nominali preimpostati, programmi di riscaldamento
- Commutazione automatica tra ora legale e ora solare
- Programmi orari individuali per ogni circuito riscaldamento e acqua calda
- Circuito antilegionella
- Protezione antigelo termopompa e impianto
- Uscite multifunzione programmabili per produzione solare di acqua calda e supporto al riscaldamento, pompa di circolazione acqua calda
- Comando di un secondo generatore di calore
- Integrazione riscaldamento piscina
- Integrazione caldaia a legna
- Gestione accumulatore tampone

- Inserimento in cascata
- Contatore di funzionamento



REMOCON NET B
Comando a distanza
via Internet (opzionale)

Dotazione

- Termopompa AQUATOP S
- Sonda esterna
- Documentazione

Qualità dell'acqua

Requisiti e misure da adottare, vedi pagina 1.4. L'adempimento dei nostri doveri di garanzia premette il rispetto dei requisiti richiesti alla qualità dell'acqua.

Pompa di calore acqua glicolata-acqua o acqua-acqua AQUATOP S



Dimensioni	Altezza	Larghezza	Profondità	Peso				
				S06	S08	S11	S14	S17
AQUATOP	1330 mm	600 mm	770 mm	188 kg	208 kg	211 kg	213 kg	223 kg

Termopompa acqua glicolata-acqua AQUATOP	Potenza termica EN 14511		Coeff. prestaz. EN 14511		Efficienza energetica ¹		No art.	CHF IVA escl.
	B0/W35 kW	B0/W55 kW	B0/W35 COP	B0/W55 COP	W35	W55		
S06	5,6	4,9	4,6	2,6	A+++ / A+++	A++ / A++	3722822	13'900.-
S08	7,7	6,7	4,7	2,7	A+++ / A+++	A+++ / A+++	3722823	14'800.-
S11	10,5	9,1	5,0	2,8	A+++ / A+++	A+++ / A+++	3722824	15'800.-
S14	13,5	12,0	4,9	2,8	A+++ / A+++	A+++ / A+++	3722825	17'100.-
S17	16,8	14,8	4,9	2,8	A+++ / A+++	A+++ / A+++	3722826	18'600.-

Termopompa acqua-acqua AQUATOP	Potenza termica EN 14511		Coeff. prestaz. EN 14511		Efficienza energetica ¹		No art.	CHF IVA escl.
	W10/W35 kW	W10/W55 kW	W10/W35 COP	W10/W55 COP	W35	W55		
S06	6,7	6,1	5,6	3,4	A+++ / A+++	A++ / A++	3722822	13'900.-
S08	9,8	9,0	5,7	3,4	A+++ / A+++	A+++ / A+++	3722823	14'800.-
S11	13,3	12,5	6,1	3,8	A+++ / A+++	A+++ / A+++	3722824	15'800.-
S14	17,1	15,5	6,1	3,7	A+++ / A+++	A+++ / A+++	3722825	17'100.-
S17	21,3	19,4	6,0	3,6	A+++ / A+++	A+++ / A+++	3722826	18'600.-

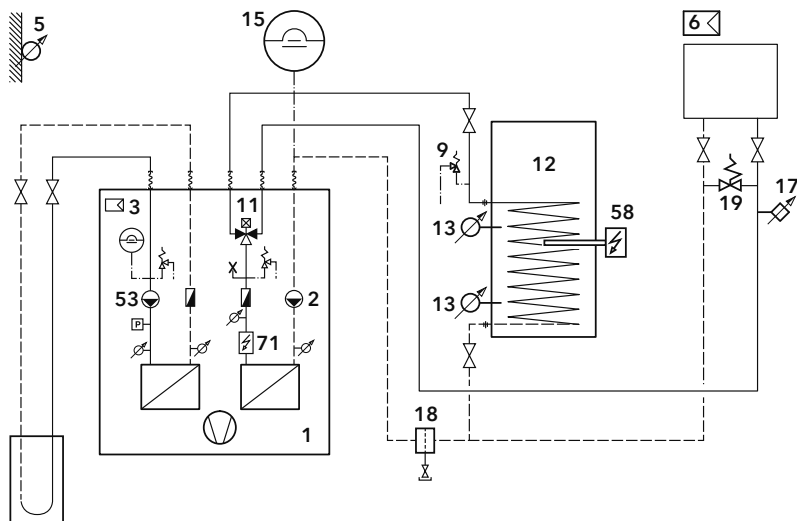
Per gli impianti acqua-acqua è necessario dimensionare i componenti in funzione dell'incarico!

¹ Classe di efficienza energetica: Riscaldamento ambiente: prodotto / sistema
Regolamento (UE) n. 811/2013 Classi etichetta: A+++ → D / A+++ → G

Prestazioni di servizio	No art.	CHF
Messa in servizio Quantità di refrigerante < 3 kg Quantità di refrigerante ≥ 3 kg	AQUATOP S06-11 AQUATOP S14+17	ZCSC00000052 869.- ZCSC000000833 952.-
Prima messa in funzione , regolazione e consegna dell'impianto (inclusi 2 anni di garanzia) Indicazioni per la messa in servizio e controllo ermeticità obbligatorio vedi registro 11		
Messa in servizio completa come aggiunta alla messa in servizio ordinaria, per ogni ulteriore visita all'impianto	obbligatoria	ZCSC00000092 239.-
Messa in servizio e controllo successivo PdC-MS In base al modulo di sistema per pompe di calore Comprende la messa in servizio certificata da verbale e un controllo successivo dei parametri operativi per ottimizzare l'efficienza energetica dell'impianto entro 3 anni dalla prima messa in funzione.		ZCSC00000476 384.-
Manuale di servizio ELCO		3727243 36.-

Schema elettrico tipo 1 - 4 (vedi registro 11, **Prestazioni di engineering**)
per tutti gli impianti diversi dagli standard e dalle proposte di sistema è necessario uno schema elettrico!

Standard AQUATOP S 1-6



Necessari:

- 1 Generatore di calore
- 9 Valvola / gruppo di sicurezza
- 12 Scaldacqua ad accumulazione
- 13 Sonda accumulatore (superiore)
- 15 Vaso di espansione
- 18 Separatore di impurità
- 19 Valvola di sovrappressione

Integrati o inclusi:

- 2 Pompa primaria
- 3 Regolatore
- 5 Sonda esterna
- 11 Valvola di deviazione
- 53 Pompa sorgente
- 71 Resistenza elettrica

Optional:

- 6 Comando a distanza
- 13 Sonda accumulatore (inferiore)
no art. 3722598
- 17 Limitatore temperatura risc. pavimento
no art. 3640184
- 58 Resistenza elettrica

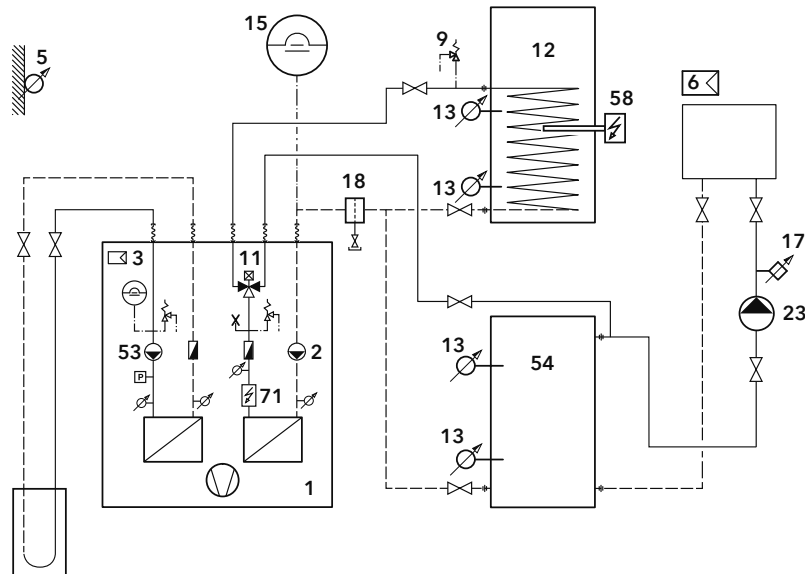


AQUATOP		S06	S08	S11	S14	S17
Potenza kW	B0 / W35	5,6	7,7	10,5	13,5	16,8
	no art.	3722822	3722823	3722824	3722825	3722826
	CHF	13'900.-	14'800.-	15'800.-	17'100.-	18'600.-
Documentazione standard	no art.	3740957				
Kit di sovrappressione DN 25	no art. CHF	11001535 276.-				
Sonda accumulatore (superiore)	no art. CHF	3722598 81.-				
* Vaso di espansione	no art. CHF	SD 35 126526 243.-		SD 50 126527 308.-		
* Accumulatori per termopompe Accessori vedi registro 9	no art. CHF	H 300-4C 3726767 3'320.-	H 400-4C 3726768 3'870.-		H 500-4C 3734785 4'550.-	
Separatore di impurità		vedi registro 10				

* Questi articoli sono raccomandazioni; devono essere calcolati e definiti in funzione delle configurazioni dell'impianto.

Prestazioni di servizio vedi pagina 3.3, sorgente termica: acqua vedi pagina 3.6

Standard AQUATOP S 1-6-I



Necessari:

- 1 Generatore di calore
- 9 Valvola / gruppo di sicurezza
- 12 Scaldacqua ad accumulazione
- 13 Sonda accumulatore (superiore)
- 15 Vaso di espansione
- 18 Separatore di impurità
- 23 Pompa circuito riscaldamento
- 54 Accumulatore tampone

Integrati o inclusi:

- 2 Pompa primaria
- 3 Regolatore
- 5 Sonda esterna
- 11 Valvola di deviazione
- 53 Pompa sorgente
- 71 Resistenza elettrica

Optional:

- 6 Comando a distanza
- 13 Sonda accumulatore (inferiore)
no art. **3722598**
- 17 Limitatore temperatura risc. pavimento
no art. **3640184**
- 58 Resistenza elettrica



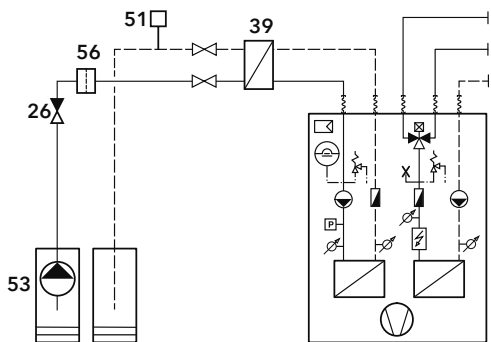
AQUATOP		S06	S08	S11	S14	S17
Potenza kW	B0 / W35	5,6	7,7	10,5	13,5	16,8
	no art.	3722822	3722823	3722824	3722825	3722826
	CHF	13'900.-	14'800.-	15'800.-	17'100.-	18'600.-
Documentazione standard	no art.	3740959				
HK-Set guscio isolante, 2 raccordi pompa con valvola di chiusura, cavo	no art.	HK 25 3733251 220.-				
* Pompa (23)	no art.	UPMW3 Auto 25-50 3725364 451.-		UPMW3 Auto 25-70 3725365 456.-		
Sonda accumulatore (superiore)	no art.	2 x 3722598 2 x 81.-				
* Vaso di espansione	no art.	SD 35 126526 243.-	SD 50 126527 308.-	SD 80 126545 389.-		
* Accumulatore tampone Accessori vedi registro 9	no art.	B 200-2 3726286 1'390.-	B 400-2 3726287 1'810.-	B 600-2 3726288 2'220.-		
* Accumulatori per termopompe Accessori vedi registro 9	no art.	H 300-4C 3726767 3'320.-	H 400-4C 3726768 3'870.-	H 500-4C 3734785 4'550.-		
Separatore di impurità		vedi registro 10				

* Questi articoli sono raccomandazioni; devono essere calcolati e definiti in funzione delle configurazioni dell'impianto.

Prestazioni di servizio vedi pagina 3.3, sorgente termica: **acqua** vedi pagina 3.6

Sorgente termica: acqua

Standard - Ampliamento
AQUATOP S B-L



Necessari:

- 26 Valvola di ritenuta
- 39 Scambiatore di calore a piastre
- 51 Flussostato

Lato committente:

- 53 Pompa sorgente
- 56 Filtro

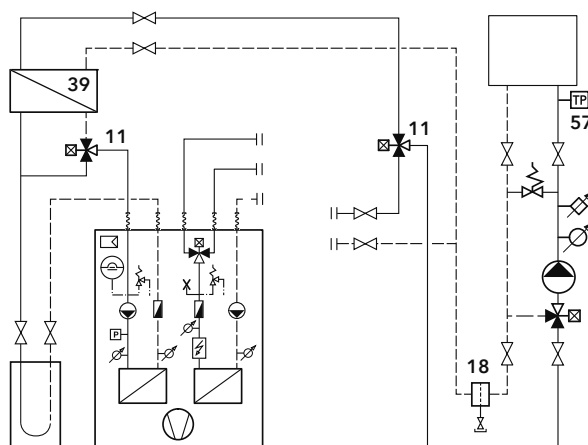
AQUATOP		S06	S08	S11	S14	S17	
Flusso volum.	acqua di falda	m ³ /h	1,8	2,6	3,3	4,2	5,4
	circ. intermedio	m ³ /h	2,0	2,9	3,6	4,6	6,0
Documentazione standard		incl.					
	Flussostato PSR-32 DN 32	no art. CHF	11002040 615.-				
	* Scambiatore di calore a piastre con isolamento e set di raccordi	no art. CHF	B10TH x 68 3732124 1'140.-		B10TH x 102 3732125 1'480.-		

* Questi articoli sono raccomandazioni; devono essere calcolati e definiti in funzione delle configurazioni dell'impianto.

Freecooling esterno

Standard - Ampliamento
AQUATOP S M

Per circuito
riscaldamento miscelato
per tutti gli impianti con
accumulatore tampone



Necessari:

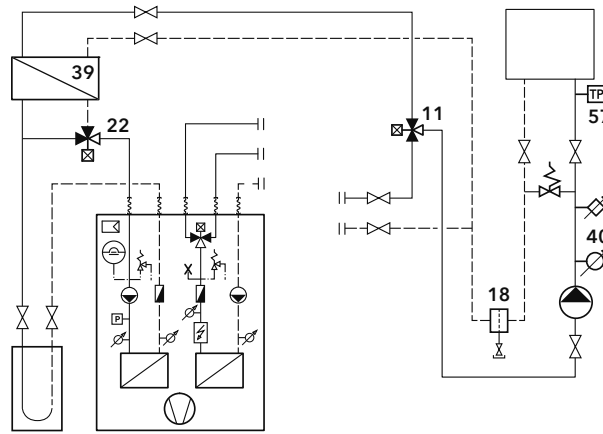
- 11 Valvola di deviazione
- 18 Separatore di impurità
- 39 Scambiatore di calore a piastre
- 57 Segnalatore di condensa

AQUATOP		S06	S08	S11	S14	S17
Potenza frigorifera kW	B0 / W35	4,5	6,4	8,3	10,5	13,4
Schema elettrico tipo 1		no art. CHF	ZSE0005 559.-			
Istruzioni di montaggio		no art. CHF	3722949 incl.			
	Scambiatore di calore a piastre con isolamento e set di raccordi	no art. CHF	B12Lx20 / 15 kW 3731512 886.-			
	Valvola tre vie a sfera incl. servomotore	no art. CHF	DN 25 2 x 3733811 2 x 736.-		DN 32 2 x 3733812 2 x 795.-	
	Isolamento	no art. CHF	2 x 3724541 2 x 87.-		2 x 3724542 2 x 99.-	
	Segnalatore di condensa	no art. CHF	3724535 357.-			
Separatore di impurità		vedi registro 10				

Freecooling esterno

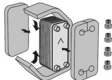






Standard -
Ampliamento
AQUATOP S M

Per circuito
riscaldamento modulato



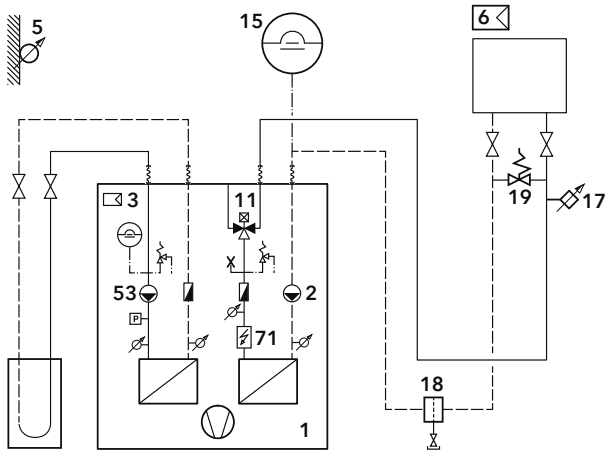
Necessari:

- 11 Valvola di deviazione
- 22 Valvola di miscelazione con attuatore
- 39 Scambiatore di calore a piastre
- 40 Sonda mandata
- 57 Segnalatore di condensa
- 18 Separatore di impurità

AQUATOP		S06	S08	S11	S14	S17
Potenza frigorifera kW	B0 / W35	4,5	6,4	8,3	10,5	13,4
Schema elettrico tipo 1	no art. CHF	ZSE0005 559.–				
Istruzioni di montaggio	no art. CHF	3722949 incl.				
 Scambiatore di calore a piastre con isolamento e set di raccordi	no art. CHF	B12Lx20 / 15 kW 3731512 886.–				
 Valvola di regolazione a sfera per acqua glicolata (22)	no art. CHF	DN 25 3722450 408.–		DN 32 3722451 556.–		DN 40 3722452 667.–
 Servomotore	no art. CHF	3720083 369.–				
 Valvola tre vie a sfera (11) incl. servomotore	no art. CHF	DN 25 3733811 736.–		DN 32 3733812 795.–		
 Isolamento	no art. CHF	DN 25 3724541 87.–		DN 32 3724542 99.–		
 Sonda mandata	no art. CHF	11002600 108.–				
 Segnalatore di condensa	no art. CHF	3724535 357.–				
Separatore di impurità		vedi registro 10				

Proposte di sistema AQUATOP S

Proposta di sistema AQUATOP S 1 no art. 3740953



Necessari:

- 1 Generatore di calore
- 15 Vaso di espansione
- 18 Separatore di impurità
- 19 Valvola di sovrappressione

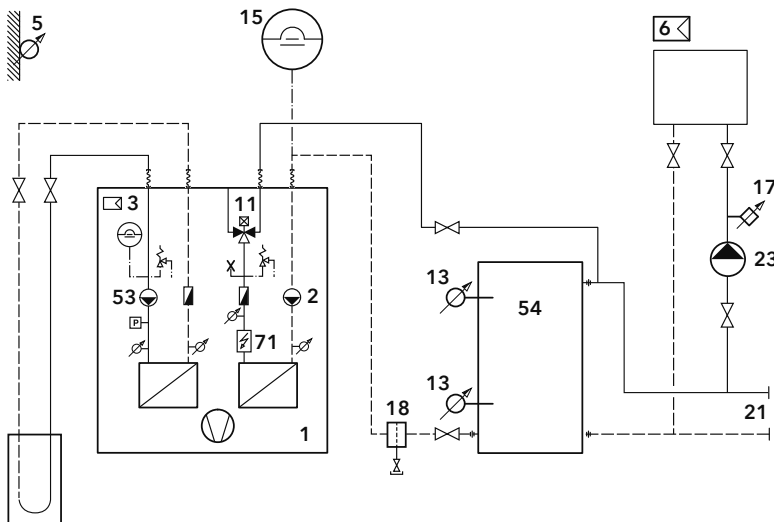
Integrati o inclusi:

- 2 Pompa primaria
- 3 Regolatore
- 5 Sonda esterna
- 11 Valvola di deviazione
- 53 Pompa sorgente
- 71 Resistenza elettrica

Optional:

- 6 Comando a distanza
- 17 Limitatore temperatura risc. pavimento

Proposta di sistema AQUATOP S 1-I no art. 3740954



Necessari:

- 1 Generatore di calore
- 13 Sonda accumulatore (superiore)
- 15 Vaso di espansione
- 18 Separatore di impurità
- 23 Pompa circuito riscaldamento
- 54 Accumulatore tampone

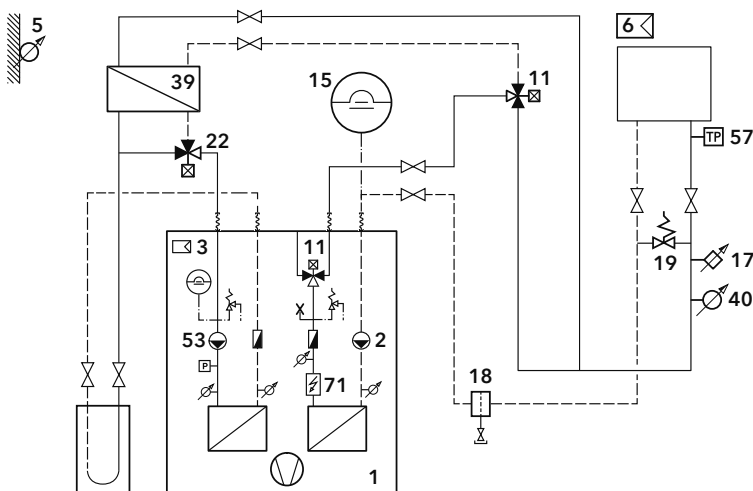
Integrati o inclusi:

- 2 Pompa primaria
- 3 Regolatore
- 5 Sonda esterna
- 11 Valvola di deviazione
- 53 Pompa sorgente
- 71 Resistenza elettrica

Optional:

- 6 Comando a distanza
- 13 Sonda accumulatore (inferiore)
- 17 Limitatore temperatura risc. pavimento
- 21 Possibilità di ampliamento

Proposta di sistema AQUATOP S 1-M (Freecooling) no art. 3740966



Necessari:

- 1 Generatore di calore
- 11 Valvola di deviazione
- 15 Vaso di espansione
- 18 Separatore di impurità
- 19 Valvola di sovrappressione
- 22 Valvola di miscelazione con attuatore
- 39 Scambiatore di calore a piastre
- 40 Sonda mandata
- 57 Segnalatore di condensa

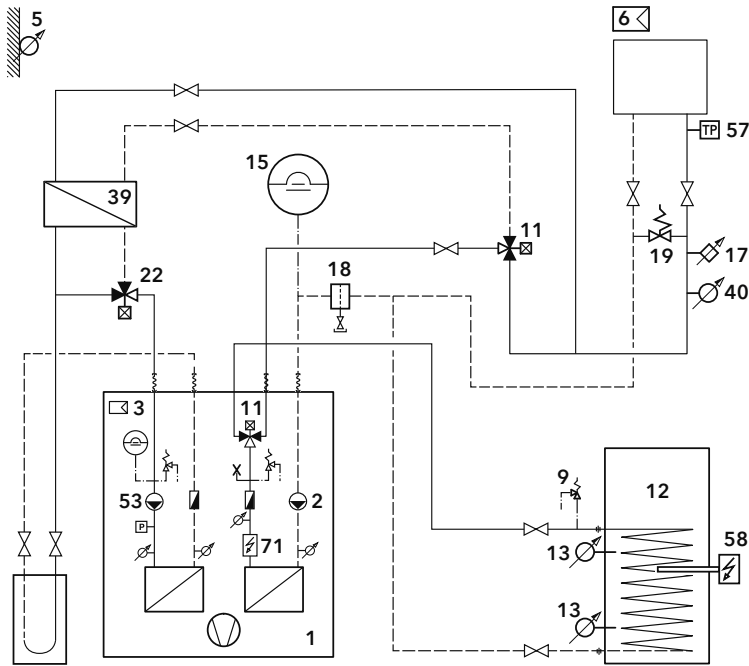
Integrati o inclusi:

- 2 Pompa primaria
- 3 Regolatore
- 5 Sonda esterna
- 11 Valvola di deviazione
- 53 Pompa sorgente
- 71 Resistenza elettrica

Optional:

- 6 Comando a distanza
- 17 Limitatore temperatura risc. pavimento

Proposta di sistema AQUATOP S 1-6-M (Freecooling) no art. 3741034



Necessari:

- 1 Generatore di calore
- 9 Valvola / gruppo di sicurezza
- 11 Valvola di deviazione
- 15 Vaso di espansione
- 12 Scaldacqua ad accumulazione
- 13 Sonda accumulatore (superiore)
- 18 Separatore di impurità
- 19 Valvola di sovrappressione
- 22 Valvola di miscelazione con attuatore
- 39 Scambiatore di calore a piastre
- 40 Sonda mandata
- 57 Segnalatore di condensa

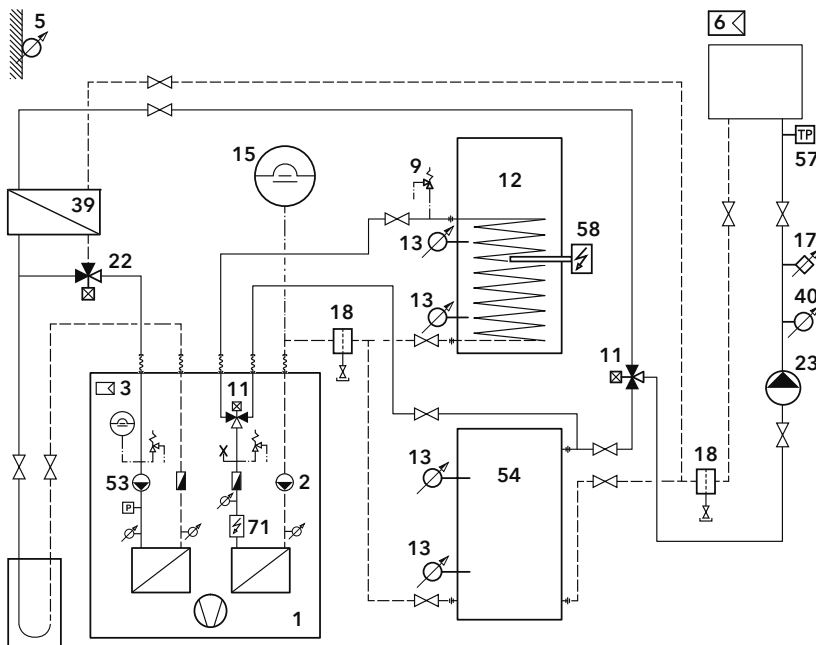
Integrati o inclusi:

- 2 Pompa primaria
- 3 Regolatore
- 5 Sonda esterna
- 11 Valvola di deviazione
- 53 Pompa sorgente
- 71 Resistenza elettrica

Optional:

- 6 Comando a distanza
- 13 Sonda accumulatore (inferiore)
- 17 Limitatore temperatura risc. pavimento
- 58 Resistenza elettrica

Proposta di sistema AQUATOP S 1-6-I-M (Freecooling) no art. 3724619



Necessari:

- 1 Generatore di calore
- 9 Valvola / gruppo di sicurezza
- 11 Valvola di deviazione
- 12 Scaldacqua ad accumulazione
- 13 Sonda accumulatore (superiore)
- 15 Vaso di espansione
- 18 Separatore di impurità
- 22 Valvola di miscelazione con attuatore
- 23 Pompa circuito riscaldamento
- 39 Scambiatore di calore a piastre
- 40 Sonda mandata
- 54 Accumulatore tampone
- 57 Segnalatore di condensa

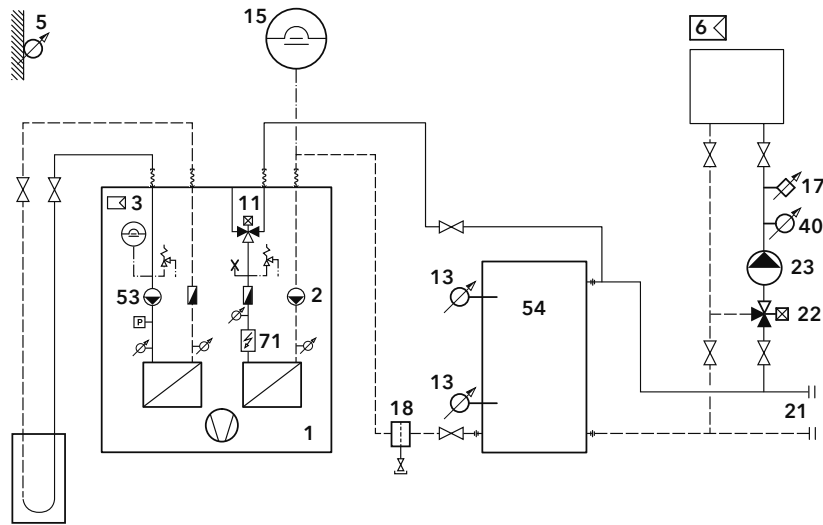
Integrati o inclusi:

- 2 Pompa primaria
- 3 Regolatore
- 5 Sonda esterna
- 11 Valvola di deviazione
- 53 Pompa sorgente
- 71 Resistenza elettrica

Optional:

- 6 Comando a distanza
- 13 Sonda accumulatore (inferiore)
- 17 Limitatore temperatura risc. pavimento
- 58 Resistenza elettrica

Proposta di sistema AQUATOP S 2-I no art. 3740955



Necessari:

- 1 Generatore di calore
- 13 Sonda accumulatore (superiore)
- 15 Vaso di espansione
- 18 Separatore di impurità
- 22 Valvola di miscelazione con attuatore
- 23 Pompa circuito riscaldamento
- 40 Sonda mandata
- 54 Accumulatore tampone

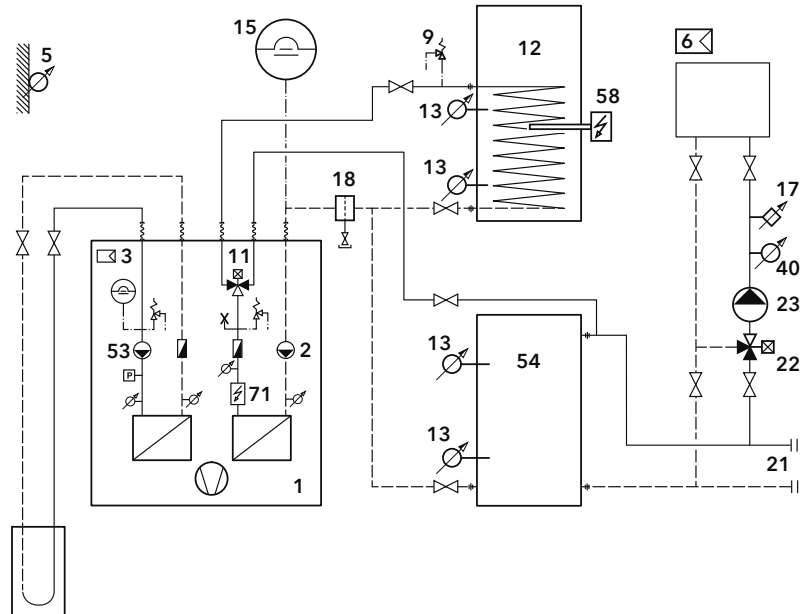
Integrati o inclusi:

- 2 Pompa primaria
- 3 Regolatore
- 5 Sonda esterna
- 11 Valvola di deviazione
- 53 Pompa sorgente
- 71 Resistenza elettrica

Optional:

- 6 Comando a distanza
- 13 Sonda accumulatore (inferiore)
- 17 Limitatore temperatura risc. pavimento
- 21 Possibilità di ampliamento

Proposta di sistema AQUATOP S 2-6-I no art. 3740960



Necessari:

- 1 Generatore di calore
- 9 Valvola / gruppo di sicurezza
- 12 Scaldacqua ad accumulazione
- 13 Sonda accumulatore (superiore)
- 15 Vaso di espansione
- 18 Separatore di impurità
- 22 Valvola di miscelazione con attuatore
- 23 Pompa circuito riscaldamento
- 40 Sonda mandata
- 54 Accumulatore tampone

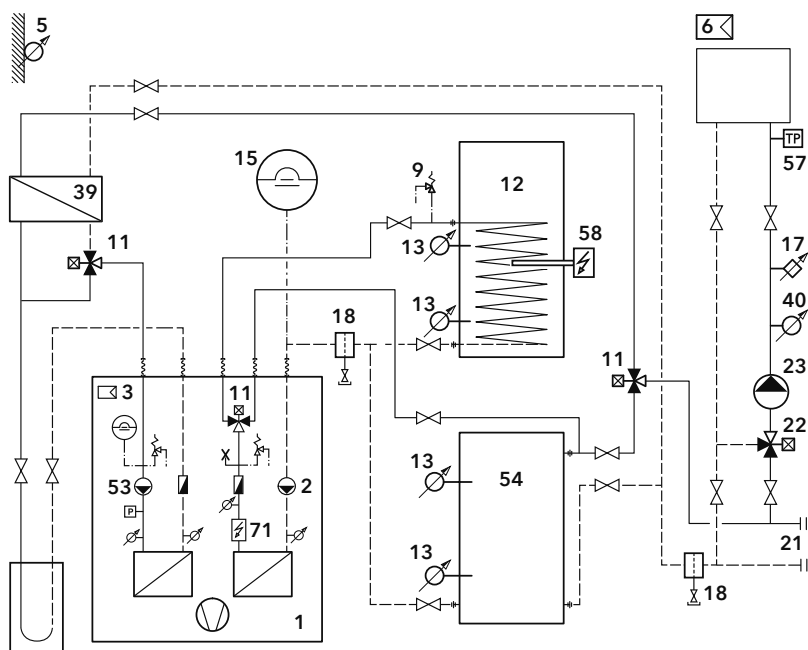
Integrati o inclusi:

- 2 Pompa primaria
- 3 Regolatore
- 5 Sonda esterna
- 11 Valvola di deviazione
- 53 Pompa sorgente
- 71 Resistenza elettrica

Optional:

- 6 Comando a distanza
- 13 Sonda accumulatore (inferiore)
- 17 Limitatore temperatura risc. pavimento
- 21 Possibilità di ampliamento
- 58 Resistenza elettrica

Proposta di sistema AQUATOP S 2-6-I-M (Freecooling) no art. 3724617



Necessari:

- 1 Generatore di calore
- 9 Valvola / gruppo di sicurezza
- 11 Valvola di deviazione
- 12 Scaldacqua ad accumulazione
- 13 Sonda accumulatore (superiore)
- 15 Vaso di espansione
- 18 Separatore di impurità
- 22 Valvola di miscelazione con attuatore
- 23 Pompa circuito riscaldamento
- 39 Scambiatore di calore a piastre
- 40 Sonda mandata
- 54 Accumulatore tampone
- 57 Segnalatore di condensa

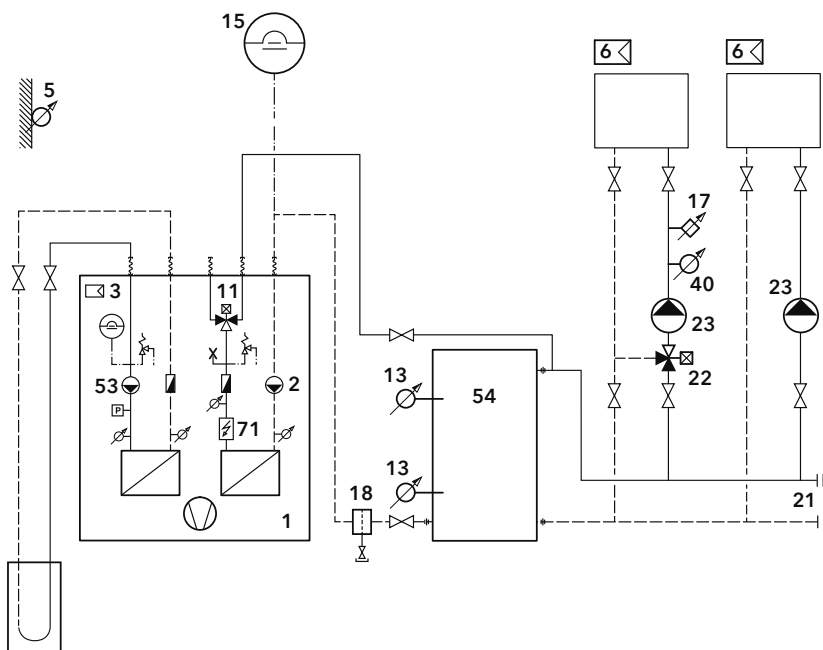
Integrati o inclusi:

- 2 Pompa primaria
- 3 Regolatore
- 5 Sonda esterna
- 11 Valvola di deviazione
- 53 Pompa sorgente
- 71 Resistenza elettrica

Optional:

- 6 Comando a distanza
- 13 Sonda accumulatore (inferiore)
- 17 Limitatore temperatura risc. pavimento
- 21 Possibilità di ampliamento
- 58 Resistenza elettrica

Proposta di sistema AQUATOP S 3-I no art. 3740956



Necessari:

- 1 Generatore di calore
- 13 Sonda accumulatore (superiore)
- 15 Vaso di espansione
- 18 Separatore di impurità
- 22 Valvola di miscelazione con attuatore
- 23 Pompa circuito riscaldamento
- 40 Sonda mandata
- 54 Accumulatore tampone

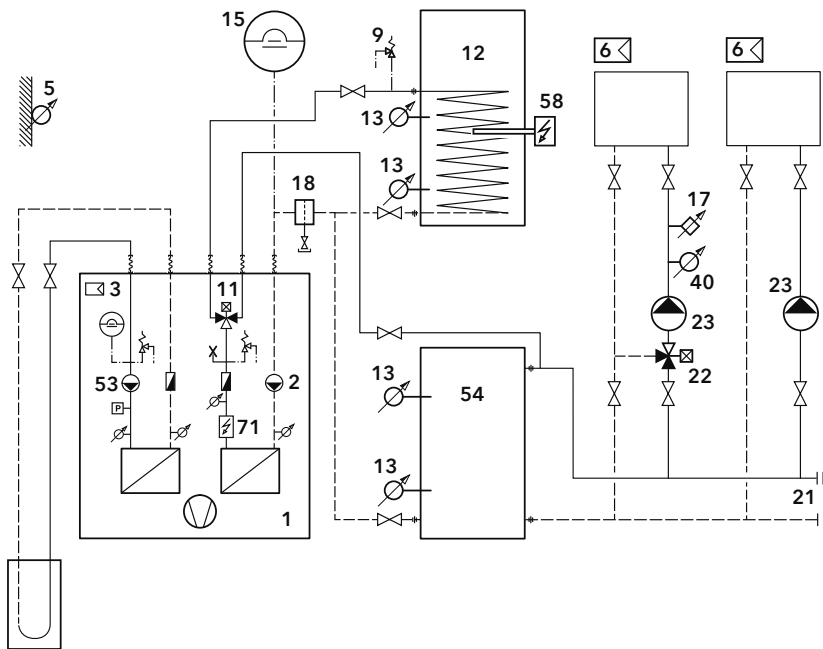
Integrati o inclusi:

- 2 Pompa primaria
- 3 Regolatore
- 5 Sonda esterna
- 11 Valvola di deviazione
- 53 Pompa sorgente
- 71 Resistenza elettrica

Optional:

- 6 Comando a distanza
- 13 Sonda accumulatore (inferiore)
- 17 Limitatore temperatura risc. pavimento
- 21 Possibilità di ampliamento

Proposta di sistema AQUATOP S 3-6-I no art. 3723554



Necessari:

- 1 Generatore di calore
- 9 Valvola / gruppo di sicurezza
- 12 Scaldacqua ad accumulazione
- 13 Sonda accumulatore (superiore)
- 15 Vaso di espansione
- 18 Separatore di impurità
- 22 Valvola di miscelazione con attuatore
- 23 Pompa circuito riscaldamento
- 40 Sonda mandata
- 54 Accumulatore tampone

Integrati o inclusi:

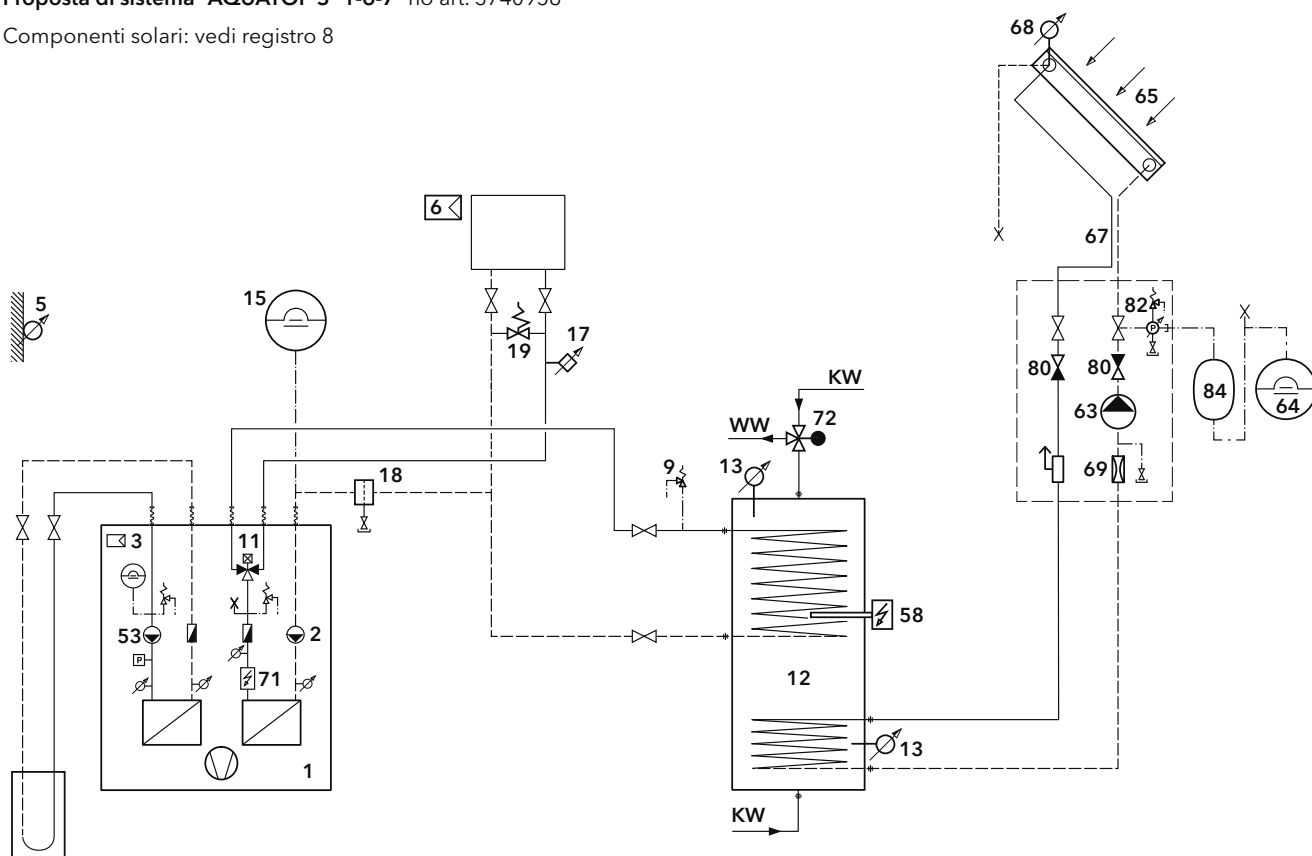
- 2 Pompa primaria
- 3 Regolatore
- 5 Sonda esterna
- 11 Valvola di deviazione
- 53 Pompa sorgente
- 71 Resistenza elettrica

Optional:

- 6 Comando a distanza
- 13 Sonda accumulatore (inferiore)
- 17 Limitatore temperatura risc. pavimento
- 21 Possibilità di ampliamento
- 58 Resistenza elettrica

Proposta di sistema AQUATOP S 1-6-7 no art. 3740958

Componenti solari: vedi registro 8



Necessari:

- 1 Generatore di calore
- 9 Valvola / gruppo di sicurezza
- 12 Scaldacqua ad accumulazione
- 13 Sonda accumulatore
- 15 Vaso di espansione
- 18 Separatore di impurità
- 19 Valvola di sovrappressione
- 63 Pompa per collettore solare
- 64 Vaso di espansione circuito solare
- 65 Collettore solare
- 67 Sistema di tubi a innesto rapido
- 68 Sonda temperatura collettore
- 69 Regolatore di flusso
- 72 Miscelatore acqua sanitaria
- 80 Valvola di ritenuta
- 82 Gruppo di sicurezza circuito solare

Integrati o inclusi:

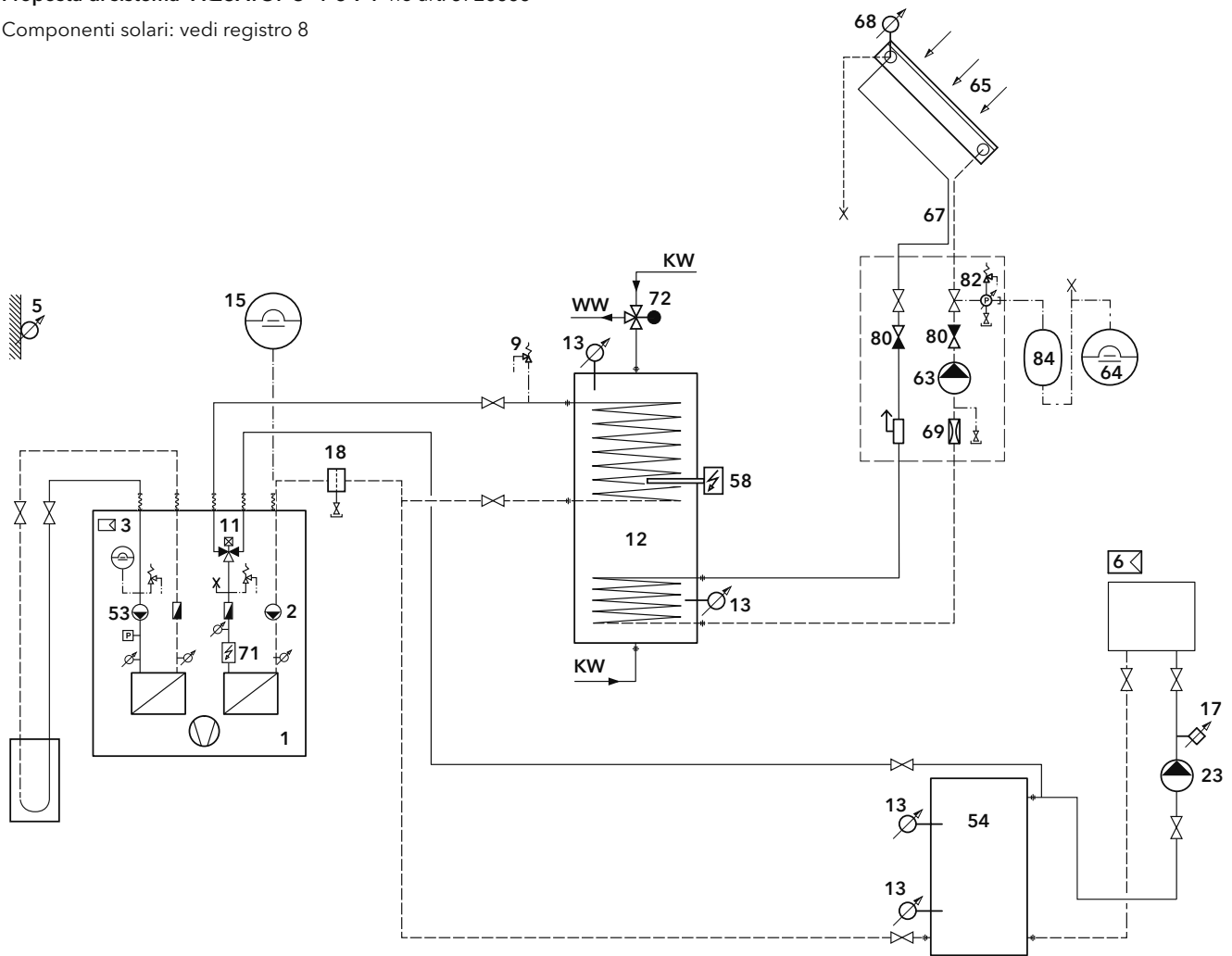
- 2 Pompa primaria
- 3 Regolatore
- 5 Sonda esterna
- 11 Valvola di deviazione
- 53 Pompa sorgente
- 71 Resistenza elettrica

Optional:

- 6 Comando a distanza
- 17 Limitatore temperatura risc. pavimento
- 58 Resistenza elettrica
- 84 Vaso intermedio

Proposta di sistema AQUATOP S 1-6-7-I no art. 3723555

Componenti solari: vedi registro 8



Necessari:

- 1 Generatore di calore
- 9 Valvola / gruppo di sicurezza
- 12 Scaldacqua ad accumulazione
- 13 Sonda accumulatore
- 15 Vaso di espansione
- 18 Separatore di impurità
- 19 Valvola di sovrappressione
- 54 Accumulatore tampone
- 63 Pompa per collettore solare
- 64 Vaso di espansione circuito solare
- 65 Collettore solare
- 67 Sistema di tubi a innesto rapido
- 68 Sonda temperatura collettore
- 69 Regolatore di flusso
- 72 Miscelatore acqua sanitaria
- 80 Valvola di ritenuta
- 82 Gruppo di sicurezza circuito solare

Integrati o inclusi:

- 2 Pompa primaria
- 3 Regolatore
- 5 Sonda esterna
- 11 Valvola di deviazione
- 53 Pompa sorgente
- 71 Resistenza elettrica

Optional:

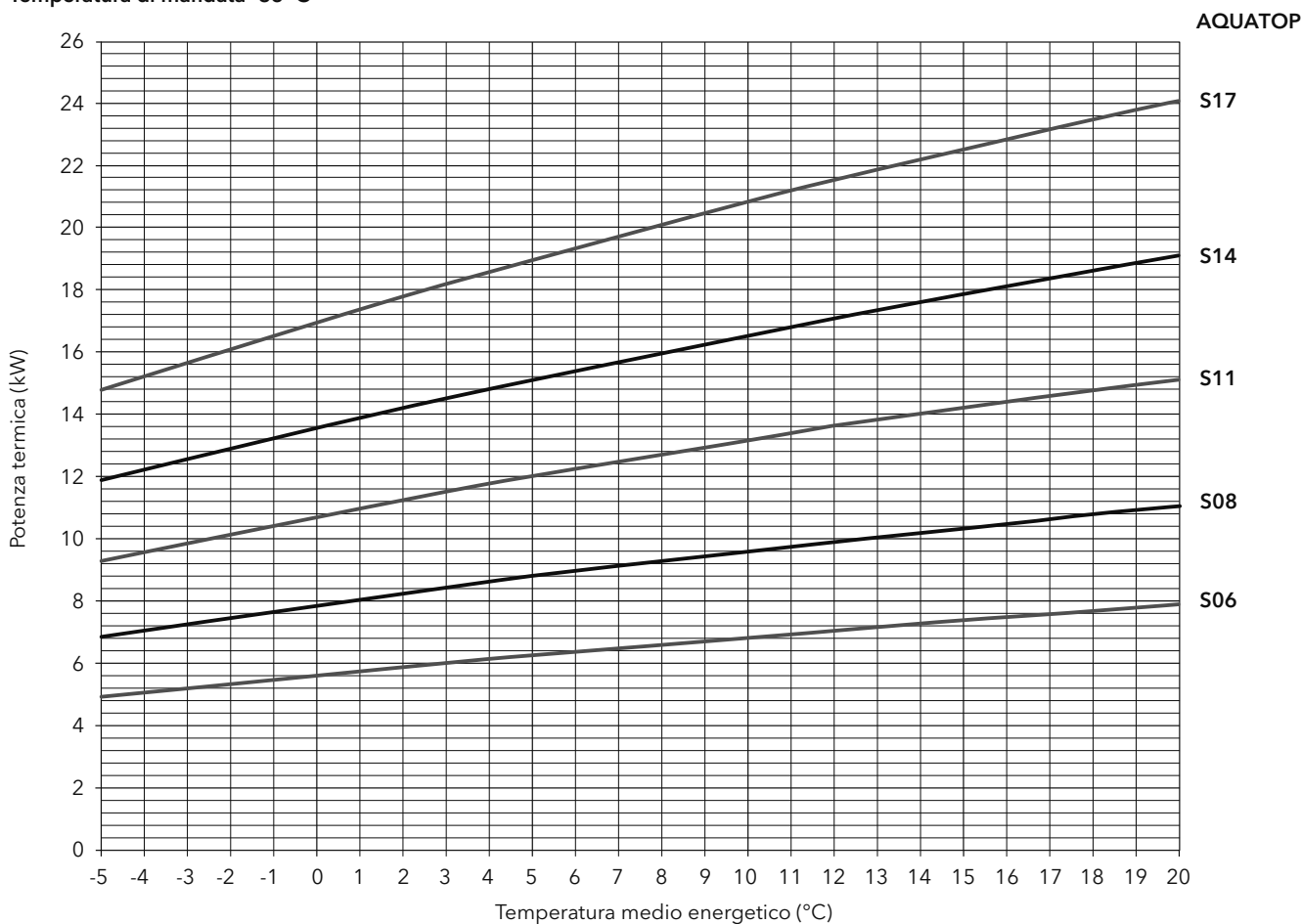
- 6 Comando a distanza
- 17 Limitatore temperatura risc. pavimento
- 58 Resistenza elettrica
- 84 Vaso intermedio

Ampliamenti per standard e proposte di sistema vedi registro 10

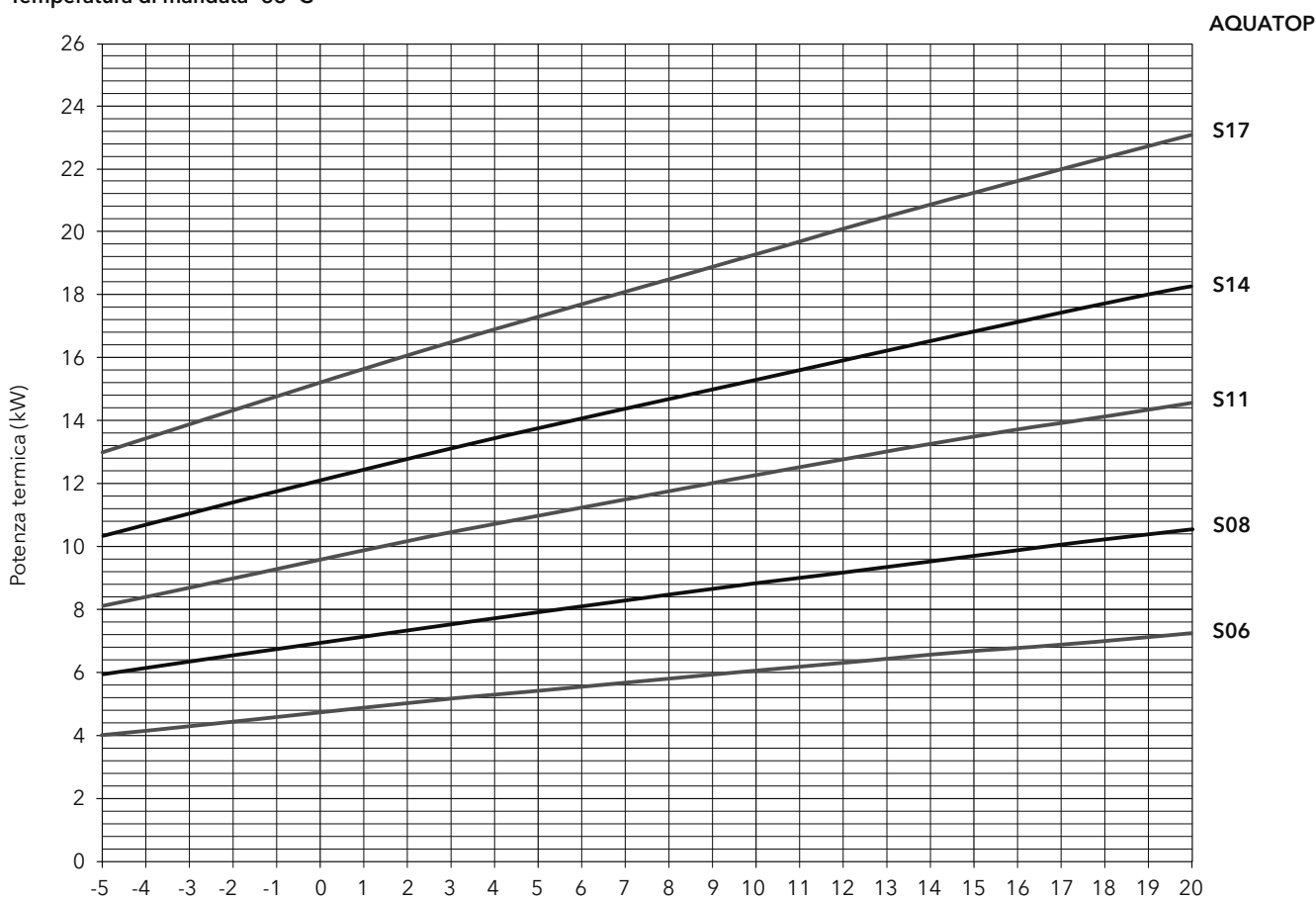
Dati tecnici				AQUATOP	S06	S08	S11	S14	S17
Potenza (EN 14511, EN 14825)	B0/W35	Q _h nominale	kW	5,59	7,74	10,49	13,47	16,83	
		P _{el} nominale	kW	1,22	1,66	2,11	2,73	3,44	
		Q _k nominale	kW	4,37	6,08	8,38	10,74	13,39	
			COP	4,60	4,65	4,98	4,94	4,89	
Δ _t utenza = 5K	B0/W55	Q _h nominale	kW	4,85	6,71	9,10	11,99	14,78	
		P _{el} nominale	kW	1,86	2,53	3,20	4,27	5,31	
		Q _k nominale	kW	2,99	4,18	5,90	7,72	9,44	
			COP	2,61	2,65	2,84	2,80	2,77	
Q _h potenza termica	W10/W35	Q _h nominale	kW	6,67	9,84	13,34	17,06	21,27	
		P _{el} nominale	kW	1,19	1,73	2,19	2,81	3,53	
		Q _k nominale	kW	5,48	8,11	11,15	14,25	17,74	
			COP	5,61	5,69	6,08	6,07	6,03	
P _{el} potenza elettrica assorbita	W10/W55	Q _h nominale	kW	6,07	8,95	12,51	15,52	19,35	
		P _{el} nominale	kW	1,79	2,60	3,31	4,22	5,31	
		Q _k nominale	kW	4,28	6,35	9,20	11,30	14,04	
			COP	3,39	3,44	3,78	3,68	3,64	
Evaporatore	Flusso volumetrico	min. / max.	m ³ /h	0,8/2,0	1,17/2,6	1,55/3,4	1,9/4,6	2,45/5,9	
	Tipo di pompa	Wilo	Tipo	YP RS 7.5	YP RS 7.5	SP 1-8	SP 1-8	SP 1-12	
j ⁴ flusso volumetrico Δ _t = 3 K	B0/W35	j ⁴ nominale	m ³ /h	1,4	1,93	2,71	3,34	4,29	
		j ⁷	kPa	16	24	14	21	26	
		j ⁸	kPa	56	37	58	67	85	
j ⁷ perdita di carico termopompa	B0/W55	j ⁴ nominale	m ³ /h	1,01	1,39	1,99	2,41	3,10	
		j ⁷	kPa	8	12	8	11	15	
		j ⁸	kPa	71	66	72	65	90	
j ⁸ pressione residua allo stadio massimo della pompa	W10/W35	j ⁴ nominale	m ³ /h	1,66	2,29	3,20	3,96	5,08	
		j ⁷	kPa	19	28	17	24	39	
		j ⁸	kPa	54	27	52	35	60	
Vaso di espansione	W10/W55	j ⁴ nominale	m ³ /h	1,34	1,84	2,70	3,19	4,10	
		j ⁷	kPa	12	18	12	16	23	
		j ⁸	kPa	63	47	61	51	82	
Condensatore	Flusso volumetrico	min. / max.	m ³ /h	0,29/1,5	0,4/2,0	0,53/2,7	0,65/3,5	0,84/4,2	
j ⁵ flusso volumetrico Δ _t = 5 K	B0/W35	j ⁵ nominale	m ³ /h	1,06	1,38	1,85	2,37	2,91	
		j ⁷	kPa	14	18	14	16	20	
		j ⁸	kPa	43	53	50	50	51	
j ⁶ flusso volumetrico Δ _t = 8 K	B0/W55	j ⁶ nominale	m ³ /h	0,60	0,78	1,03	1,34	1,65	
		j ⁷	kPa	4	6	5	5	6	
		j ⁸	kPa	66	69	69	75	66	
j ⁷ perdita di carico termopompa	W10/W35	j ⁵ nominale	m ³ /h	1,36	1,76	2,31	3,03	3,72	
		j ⁷	kPa	20	26	24	23	32	
		j ⁸	kPa	28	39	31	32	31	
j ⁸ pressione residua allo stadio massimo della pompa	W10/W55	j ⁶ nominale	m ³ /h	0,78	1,01	1,38	1,73	2,13	
		j ⁷	kPa	6	8	7	7	10	
		j ⁸	kPa	57	67	67	78	61	
Limiti di impiego	Glicolata-acqua	min. / max.	°C			-8 / 20			
	Acqua	min. / max.	°C			3 / 20			
Temperatura di mandata riscaldamento		min. / max.	°C			20 / 65			
Dati elettrici	Tensione nominale	Corrente di carico		3/N/PE 400 V / 50 Hz					
Potenza assorbita	WP senza RE j ⁹	max.	kW	2,8	3,4	4,6	5,9	7,4	
Corrente assorbita j ⁹ termopompa (WP) senza resistenza elettrica (RE)	WP senza RE j ⁹	max.	A	5,4	6,5	8,9	11,2	13,8	
		RE max.	A	8,7	8,7	8,7	8,7	8,7	
Corrente nominale	B0 /	W35	A	2,22	3,22	4,10	5,23	6,58	
		W55	A	3,11	4,52	5,56	7,34	9,24	
	W10 /	W35	A	2,39	3,47	4,36	5,64	7,09	
		W55	A	3,20	4,64	5,86	7,53	9,48	
Corrente allo spunto	Rotore bloccato	VSA	A	21,5	12,5	15,5	19,5	25	
		LRA	A	29,0	41,2	49,8	53,1	67,4	
Fattore di potenza	Cos Phi	W35	B0 / W10	0,80 / 0,83					
Potenza	Resistenza elettrica (RE)		kW	commutabile 2/4/6					
Fusibile esterno	WP senza RE j ⁹	3 poli	A	C10A	C10A	C10A	C13A	C16A	
		RE 3 poli	A	C10A	C10A	C10A	C10A	C10A	
Avviamenti ogni ora		max.		3					
Ritardo di avviamento dopo interruzione di corrente			minuti	20					
Refrigerante	R410A	quantità	kg	1,9	2,3	2,9	3,1	3,8	
GWP / CO ₂ equivalente			/ t	2088/4,0	2088/4,8	2088/6,1	2088/6,5	2088/7,9	
Livello di potenza sonora (EN 12102)	Lwa	B0/W35	dB(A)	35	32	34	37	39	
		B0/W55	dB(A)	39	34	38	42	45	
Livello di pressione sonora 1 m distanza (Q8)	Lpa	B0/W35	dB(A)	33	30	32	35	37	
		B0/W55	dB(A)	37	32	36	40	43	

Curve di potenza

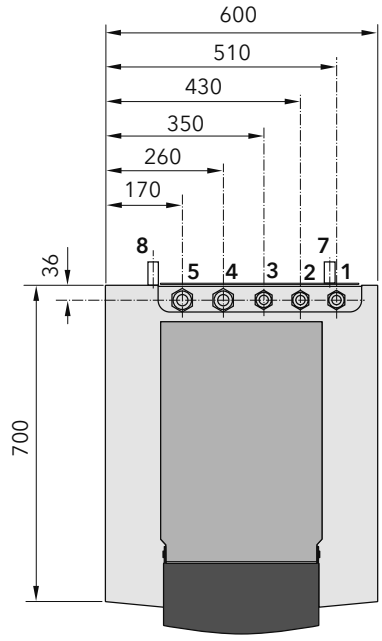
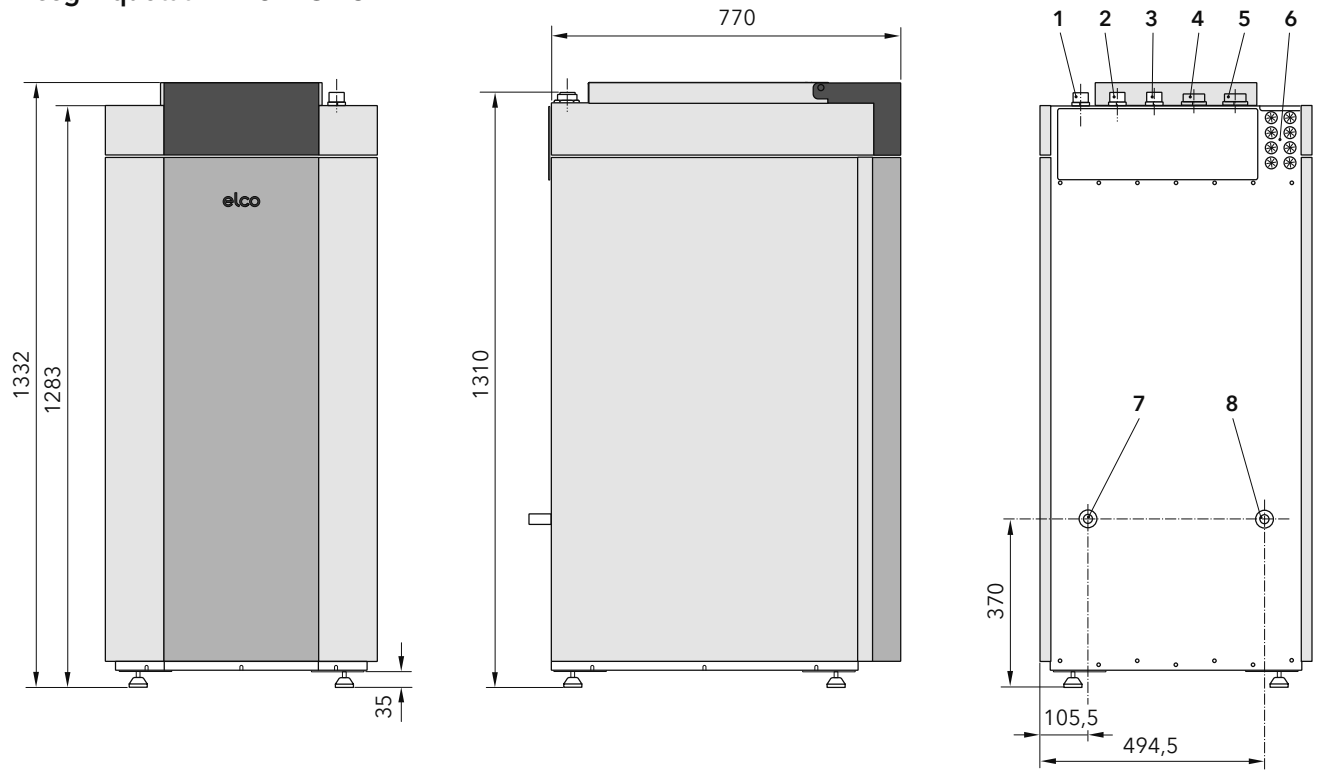
Temperatura di mandata 35°C



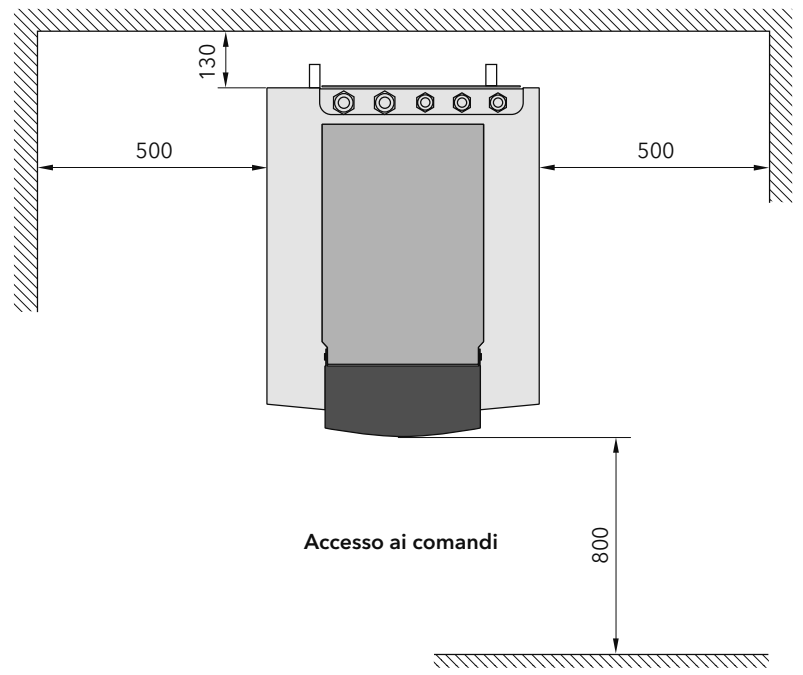
Temperatura di mandata 55°C



Disegni quotati AQUATOP S



Distanze minime per lavori di manutenzione



		AQUATOP	S06 - S17
1	Ritorno	riscaldamento	filettatura esterna DN 25 (1")
2	Mandata	riscaldamento	filettatura esterna DN 25 (1")
3	Mandata	acqua calda	filettatura esterna DN 25 (1")
4	Sorgente termica	uscita	filettatura esterna DN 32 (1¼")
5	Sorgente termica	ingresso	filettatura esterna DN 32 (1¼")
6	Alimentazione elettrica	passacavi	8 x ø 20 mm
7	Valvola di sicurezza	riscaldamento	tubo (lunghezza circa 0,5 m) ø 23 mm
8	Valvola di sicurezza	sorgente termica	tubo (lunghezza circa 0,5 m) ø 23 mm
9	Piedini	altezza regolabile da 35 mm a 55 mm	

Descrizione del prodotto - Termopompe acqua glicolata-acqua / acqua-acqua AQUATOP T

Caratteristiche

- Pompa di calore acqua glicolata-acqua o acqua-acqua
- Ideali per nuove costruzioni e ammodernamenti
- Temperature di mandata fino a 60°C
- Scambiatori a piastre generosamente dimensionati per un'alta efficienza
- Costruzione ottimizzata sotto il profilo acustico per una rumorosità operativa ridotta
- Regolatore LOGON B WP61 con testo in chiaro di facile uso
- Refrigerante R407C

Componenti integrati

- Regolatore per termopompa LOGON B WP61
- Compressore Scroll completamente ermetico, silenzioso, montato su supporti antivibrazioni
- Scambiatore a piastre in acciaio inossidabile
- Circuito frigorifero sigillato, riempito e testato a tenuta in fabbrica

Comando

- Regolatore per termopompa LOGON B WP61
- Ampio display grafico illuminato
- Funzione per l'utilizzo efficiente di elettricità fotovoltaica
- Conforme ai requisiti del label SG-Ready
- Contatto di blocco AE
- 1 circuito riscaldamento modulato e 1 circuito riscaldamento miscelato (fino a 3 circuiti riscaldamento miscelati con regolatore supplementare)
- A ogni circuito riscaldamento è collegabile un'unità ambiente
- Setpoint preimpostati, programmi di riscaldamento
- Commutazione automatica tra ora legale e ora solare
- Programmi orari individuali per ogni circuito riscaldamento e acqua calda

Marchio di qualità / Certificazione

EHPA HP Keymark
valida fino al DIN CERTCO

AQUATOP T	T22H: 011-1W0309
SW CH-HP-00850	T28H: 011-1W0310
WW CH-HP-00851	T35H: 011-1W0306
01.05.2025	T43H: 011-1W0307
	30.04.2029



011



- Circuito antilegionella
- Protezione antigelo termopompa e impianto
- Uscite multifunzione programmabili per produzione solare di acqua calda e supporto al riscaldamento, pompa di circolazione acqua calda
- Comando di un secondo generatore di calore
- Integrazione riscaldamento piscina
- Integrazione caldaia a legna
- Gestione accumulatore tampone
- Inserimento in cascata
- Contatore di funzionamento



REMOCON NET B
Comando a distanza
via Internet (opzionale)

Dotazione

- Termopompa AQUATOP T
- Sonda esterna
- Tubi flessibili antivibrazioni lato sorgente fredda e lato riscaldamento
- Piedini antivibrazioni in gomma
- Documentazioni

Qualità dell'acqua

Requisiti e misure da adottare, vedi pagina 1.4.

L'adempimento dei nostri doveri di garanzia premette il rispetto dei requisiti richiesti alla qualità dell'acqua.

Pompa di calore acqua glicolata-acqua o acqua-acqua AQUATOP T



Dimensioni	Altezza	Larghezza	Profondità	Peso			
				T22H	T28H	T35H	T43H
AQUATOP	1050 mm	670 mm	950 mm	245 kg	315 kg	330 kg	360 kg

Termopompa acqua glicolata-acqua AQUATOP	Potenza termica EN 14511		Coeff. prestaz. EN 14511		Efficienza energetica ¹		No art.	CHF IVA escl.
	B0/W35 kW	B0/W55 kW	B0/W35 COP	B0/W55 COP	W35	W55		
T22H	21,0	20,4	4,6	2,9	A++ / A+++	A++ / A+++	3721023	19'700.-
T28H	28,7	24,8	4,4	2,7	A++ / A+++	A++ / A+++	3721024	22'500.-
T35H	36,7	34,7	4,4	3,0	A++ / A+++	A++ / A+++	3721025	25'500.-
T43H	44,4	41,3	4,4	3,1	A++ / A+++	A++ / A+++	3721026	28'400.-

Termopompa acqua-acqua AQUATOP	Potenza termica EN 14511		Coeff. prestaz. EN 14511		Efficienza energetica ¹		No art.	CHF IVA escl.
	W10/W35 kW	W10/W55 kW	W10/W35 COP	W10/W55 COP	W35	W55		
T22H	25,9	25,6	5,5	3,5	A++ / A+++	A++ / A+++	3721023	19'700.-
T28H	35,5	34,2	5,1	3,5	A++ / A+++	A++ / A+++	3721024	22'500.-
T35H	48,9	46,0	5,3	3,7	A++ / A+++	A++ / A+++	3721025	25'500.-
T43H	58,6	54,5	5,2	3,6	A++ / A+++	A++ / A+++	3721026	28'400.-

Per gli impianti acqua-acqua è necessario dimensionare i componenti in funzione dell'incarico!

Tutte le versioni fornibili con funzione **raffrescamento attivo** su richiesta

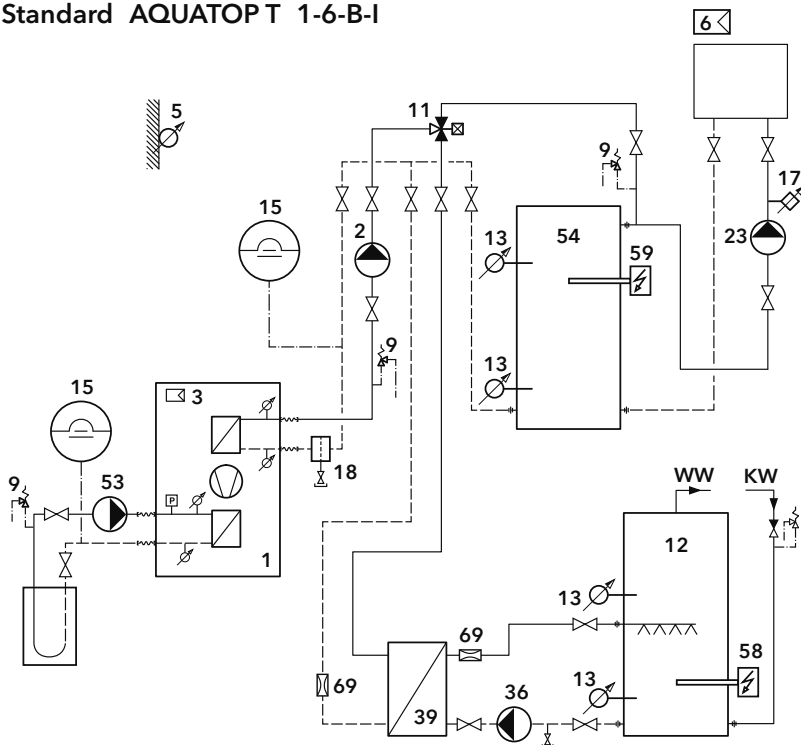
¹ Classe di efficienza energetica: Riscaldamento ambiente: prodotto / sistema
Regolamento (UE) n. 811/2013 Classi etichetta: A+++ → D / A+++ → G

Prestazioni di servizio	No art.	CHF
Messa in servizio (quantità di refrigerante ≥ 3 kg)	ZCSC00000833	952.-
Prima messa in funzione , regolazione e consegna dell'impianto (inclusi 2 anni di garanzia) Indicazioni per la messa in servizio e controllo ermeticità obbligatorio vedi registro 11		
Messa in servizio completa come aggiunta alla messa in servizio ordinaria, per ogni ulteriore visita all'impianto	obbligatoria ZCSC00000092	239.-
Manuale di servizio ELCO	3727243	36.-

Schema elettrico tipo 1-4 (vedi registro 11, **Prestazioni di engineering**)

per tutti gli impianti diversi dagli standard e dalle proposte di sistema è necessario uno schema elettrico!

Standard AQUATOP T 1-6-B-I



Necessari:

- 1 Generatore di calore
- 2 Pompa primaria
- 9 Valvola / gruppo di sicurezza
- 11 Valvola di deviazione
- 12 Scaldacqua ad accumulazione
- 13 Sonda accumulatore (superiore)
- 18 Separatore di impurità
- 15 Vaso di espansione
- 23 Pompa circuito riscaldamento
- 36 Pompa di circolazione acqua calda
- 39 Scambiatore di calore a piastre
- 53 Pompa sorgente
- 54 Accumulatore tampone
- 58 Resistenza elettrica
- 69 Regolatore di flusso

Integrati o inclusi:

- 3 Regolatore
- 5 Sonda esterna

Optional:

- 6 Comando a distanza
- 13 Sonda accumulatore (inferiore)
no art. 3722598
- 17 Limitatore temperatura risc. pavimento
no art. 3722247
- 59 Resistenza elettrica



AQUATOP		T22H	T28H	T35H	T43H
Potenza kW	B0 / W35	21,0	28,7	36,7	44,4
	no art.	3721023	3721024	3721025	3721026
	CHF	19'700.-	22'500.-	25'500.-	28'400.-

Documentazione standard	no art.	3740408			
HK-Set / gruppo + * pompa (2)	HK no art. CHF	32 + Magna1 32-60 3731793 + 3724445 309.- + 1'550.-	32 + Magna1 32-80 3731793 + 3724446 309.- + 1'650.-	40 + Magna1 40-80F + flangia 3731782 + 3724447 + 166056 1'140.- + 2'300.- + 193.50	
Supporto murale		-	-	DN 40 128968 757.-	
HK-Set + * pompa (23)	HK 32 + no art. CHF	HK 32 + Magna1 32-60 3731793 + 3724445 309.- + 1'550.-		HK 32 + Magna1 32-100 3731793 + 3724467 309.- + 1'720.-	
Gruppo di sicurezza DN 25 (valvola DN 20)	no art. CHF	12002528 115.-			
Sonda accumulatore (superiore)	no art. CHF	2 x 3722598 2 x 81.-			
Valvola tre vie a sfera		DN 32 3733812 795.-		DN 40 3733813 956.-	DN 50 3733814 1'070.-
Isolamento		3724542 99.-		3724543 109.-	3724544 118.-
* Vaso di espansione	no art. CHF	SU 200 126529 1'660.-		SU 300 126530 2'110.-	
* Accumulatore tampone		B 800-2	B 1000-2	B 1500-2	
Accessori vedi registro 9	no art. CHF	3735435 2'880.-	3735436 3'240.-	3735437 4'370.-	
Scaldacqua VISTRON E	no art. CHF	vedi registro 9			
Resistenza elettrica (58)					
Tubo diffusore da avvitare					
Sistema Magro vedi registro 10	no art. CHF	(1¼") 3734380 3'520.-	(1½") 3734382 5'560.-		
Messa in servizio		ZCSC00000332 328.-			
Separatore di impurità		vedi registro 10			

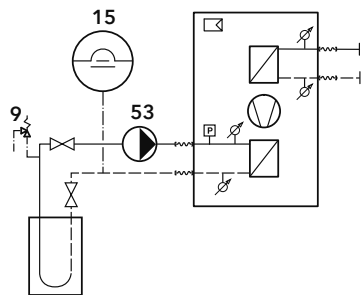
* Questi articoli sono raccomandazioni; devono essere calcolati e definiti in funzione delle configurazioni dell'impianto.

Prestazioni di servizio vedi pagina 3.19, sorgente termica: **acqua glicolata** vedi pagina 3.21, **acqua** vedi pagina 3.22

Sorgente termica: acqua glicolata









Standard - Ampliamento AQUATOP T

Le sonde geotermiche devono essere calcolate in base alla norma SIA 384/6 in funzione dell'ubicazione dell'oggetto, dell'energia annua estratta, delle condizioni geologiche e della disposizione delle sonde.



Necessari:

- 9 Valvola / gruppo di sicurezza
- 15 Vaso di espansione
- 53 Pompa sorgente

AQUATOP		T22H	T28H	T35H	T43H
Sonda geotermica ø 32 mm	max. 130 m	4 x	4 x	5 x	6 x
 * Pompa per acqua glicolata ad alta efficienza 1-ph, 230 V	no art. CHF	TP 40-120/2 3725121 3'210.-		TP 50-120/2 3725124 3'800.-	
Salvamatore		a cura del committente: vedi schema elettrico			
 * Vaso di espansione	no art. CHF		SD 25 126525 194.-		SD 35 126526 243.-
 * Valvola di sicurezza DN 15 (1/2")	no art. CHF		132938 25.60		
 * Pressostato differenziale	no art. CHF	incl.			
AQUATOP		T22H	T28H	T35H	T43H
Sonda geotermica ø 40 mm	max. 250 m	2 x	3 x	3 x	4 x
 * Pompa per acqua glicolata ad alta efficienza 1-ph, 230 V	no art. CHF	TP 40-120/2 3725121 3'210.-	TP 50-120/2 3725124 3'800.-	TP 50-180/2 3725125 4'240.-	
Salvamatore		a cura del committente: vedi schema elettrico			
 * Vaso di espansione	no art. CHF		SD 35 126526 243.-		SD 50 126527 308.-
 * Valvola di sicurezza DN 15 (1/2")	no art. CHF		132938 25.60		
 * Pressostato differenziale	no art. CHF	incl.			

* Questi articoli sono raccomandazioni; devono essere calcolati e definiti in funzione delle configurazioni dell'impianto.

Pompe per acqua glicolata

No art. CHF IVA escl.



Pompe per acqua glicolata ad alta efficienza

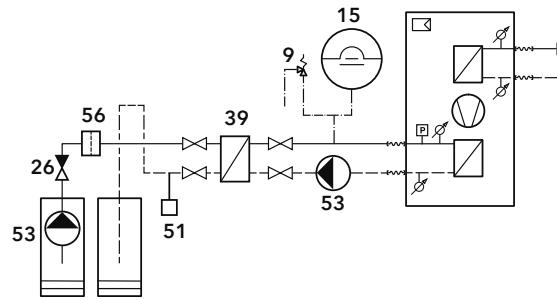
Pompe monofase, 230 V, 50 Hz, a motore ventilato in linea, guarnizione ad anello scorrevole esente da manutenzione, per inserimento in tubi e/o a basamento, campo di temperatura fluido: -25 bis 120 °C

			Lunghezza		
TP 40-120/2	DN 40	PN 16	250 mm	3725121	3'210.-
TP 40-190/2	DN 40	PN 16	320 mm	3725122	2'920.-
TP 40-270/2	DN 40	PN 16	320 mm	3722164	2'930.-
TP 50-120/2	DN 50	PN 16	280 mm	3725124	3'800.-
TP 50-180/2	DN 50	PN 16	280 mm	3725125	4'240.-
TP 50-190/2	DN 50	PN 16	340 mm	3722167	3'440.-
TP 65-180/2	DN 65	PN 16	340 mm	3725126	4'920.-

Dati tecnici vedi registro 1

Sorgente termica: acqua

Standard - Ampliamento
AQUATOP T B-L



Necessari:

- 9 Valvola / gruppo di sicurezza
- 15 Vaso di espansione
- 26 Valvola di ritenuta
- 39 Scambiatore di calore a piastre
- 51 Flussostato
- 53 Pompa sorgente (circ. intermedio)

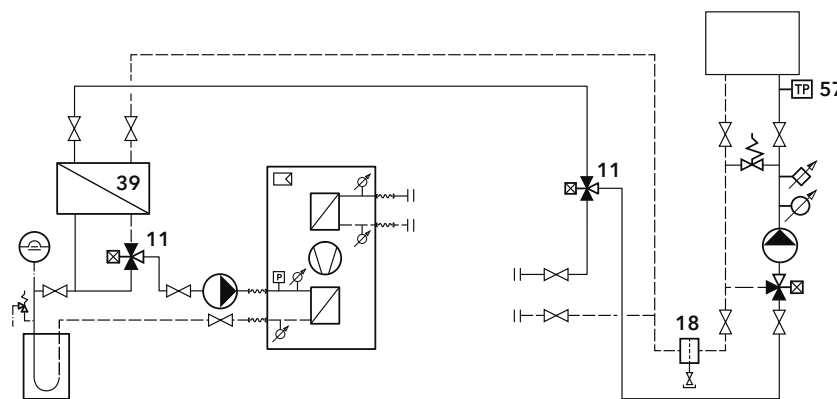
- Lato committente:
- 53 Pompa sorgente
 - 56 Filtro

AQUATOP			T22H	T28H	T35H	T43H
Flusso volum.	acqua di falda	m ³ /h	6,1	8,2	11,4	13,6
	circ. intermedio	m ³ /h	6,7	9,0	12,5	15,0
Documentazione standard			incl.			
	Flussostato PSR-40 DN 40	no art. CHF	11002041 665.-			
	* Pompa per acqua glicolata ad alta efficienza 1-ph, 230 V (circ. intermedio)	no art. CHF	Magna1 40-60F 3724466 1'950.-	Magna1 40-80F 3724447 2'300.-	Magna1 40-100F 3724448 2'780.-	Magna1 40-120F 3724449 3'180.-
	* Vaso di espansione	no art. CHF	SD 18 126524 173.-			
	* Valvola di sicurezza 1/2"	no art. CHF	132938 25.60			
	* Scambiatore di calore a piastre con isolamento e set di raccordi	no art. CHF	B10TH x 116 3732126 1'670.-	B120TH x 80 3732127 3'800.-	B120TH x 124 3732128 5'200.-	

* Questi articoli sono raccomandazioni; devono essere calcolati e definiti in funzione delle configurazioni dell'impianto.

Freecooling esterno, Standard - Ampliamento AQUATOP T M

Per circuito riscaldamento miscelato, per tutti gli impianti con accumulatore tampone



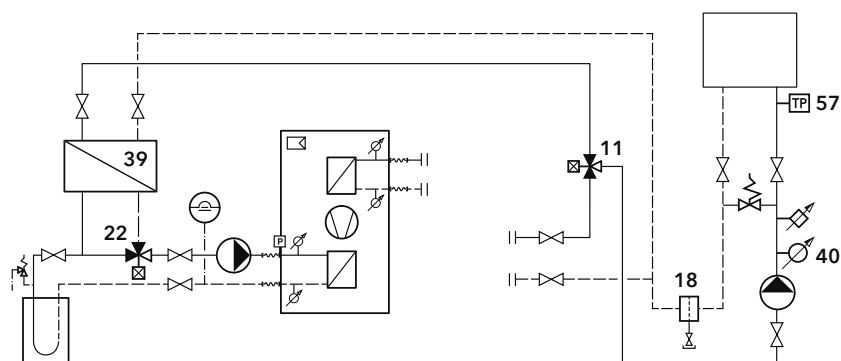
Necessari:

- 11 Valvola di deviazione
- 18 Separatore di impurità
- 39 Scambiatore di calore a piastre
- 57 Segnalatore di condensa

AQUATOP			T22H	T28H	T35H	T43H
Potenza frigorifera kW	B0 / W35		16,4	22,2	28,4	34,4
Schema elettrico tipo 1			ZSE0005 559.-			
Istruzioni di montaggio			3722949 incl.			
	Scambiatore di calore a piastre con isolamento e set di raccordi	no art. CHF	B12Lx34 / 25 kW 3731513 1'040.-		B12Lx60 / 35 kW 3731679 1'380.-	
	Valvola tre vie a sfera incl. servomotore		DN 40 2x 3733813 956.-	DN 50 2x 3733814 1'070.-		
	Isolamento		2x 3724543 109.-	2x 3724544 118.-		
	Segnalatore di condensa	no art. CHF	3724535 357.-			
Separatore di impurità			vedi registro 10			

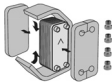





Freecooling esterno, Standard - Ampliamento AQUATOP T M

Per circuito riscaldamento modulato

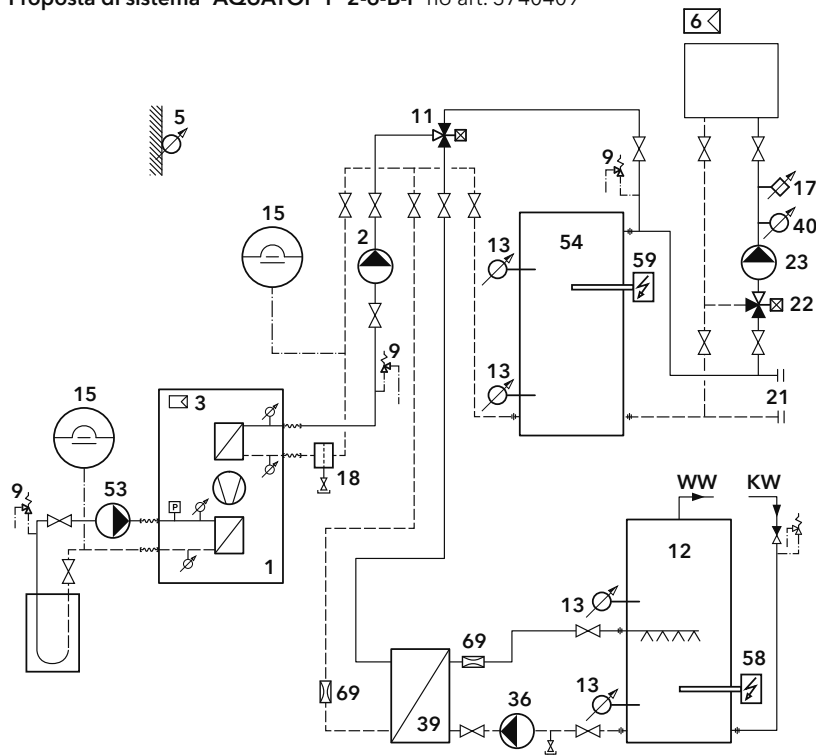


Necessari:

- 11 Valvola di deviazione
- 22 Valvola di miscelazione con attuatore
- 39 Scambiatore di calore a piastre
- 40 Sonda mandata
- 57 Segnalatore di condensa
- 18 Separatore di impurità

AQUATOP		T22H	T28H	T35H	T43H
Potenza frigorifera kW	B0 / W35	16,4	22,2	28,4	34,4
Schema elettrico tipo 1	no art. CHF	ZSE0005 559.-			
Istruzioni di montaggio	no art.	3722949 incl.			
 Scambiatore di calore a piastre con isolamento e set di raccordi	no art. CHF	B12Lx34 / 25 kW 3731513 1'040.-		B12Lx60 / 35 kW 3731679 1'380.-	
 Valvola di regolazione a sfera per acqua glicolata (22)	no art. CHF	DN 40 3722452 667.-	DN 50 3722453 953.-		
 Servomotore	no art. CHF	3720083 347.-			
 Valvola tre vie a sfera (11) incl. servomotore	no art. CHF	DN 32 3733812 795.-	DN 40 3733813 956.-	DN 50 3733814 1'070.-	
Isolamento	no art. CHF	3724542 99.-	3724543 109.-	3724544 118.-	
 Sonda mandata	no art. CHF	11002600 108.-			
 Segnalatore di condensa	no art. CHF	3724535 357.-			
Separatore di impurità		vedi registro 10			

Proposta di sistema AQUATOP T 2-6-B-I no art. 3740409



Necessari:

- 1 Generatore di calore
- 2 Pompa primaria
- 9 Valvola / gruppo di sicurezza
- 11 Valvola di deviazione
- 12 Scaldacqua ad accumulazione
- 13 Sonda accumulatore (superiore)
- 15 Vaso di espansione
- 18 Separatore di impurità
- 22 Valvola di miscelazione con attuatore
- 23 Pompa circuito riscaldamento
- 36 Pompa di circolazione acqua calda
- 39 Scambiatore di calore a piastre
- 40 Sonda mandata
- 53 Pompa sorgente
- 54 Accumulatore tampone
- 58 Resistenza elettrica
- 69 Regolatore di flusso

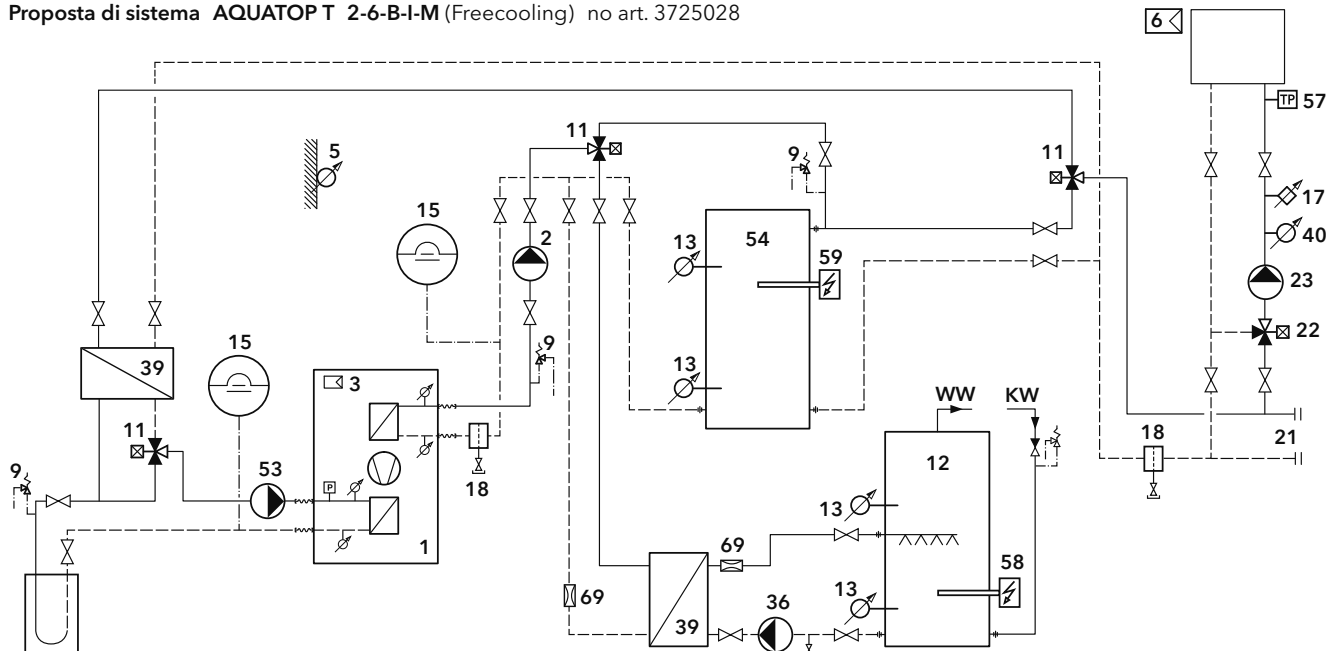
Integrati o inclusi:

- 3 Regolatore
- 5 Sonda esterna

Optional:

- 6 Comando a distanza
- 13 Sonda accumulatore (inferiore)
- 17 Limitatore temperatura risc. pavimento
- 21 Possibilità di ampliamento
- 59 Resistenza elettrica

Proposta di sistema AQUATOP T 2-6-B-I-M (Freecooling) no art. 3725028



Necessari:

- 1 Generatore di calore
- 2 Pompa primaria
- 9 Valvola / gruppo di sicurezza
- 11 Valvola di deviazione
- 12 Scaldacqua ad accumulazione
- 13 Sonda accumulatore (superiore)
- 15 Vaso di espansione
- 18 Separatore di impurità
- 22 Valvola di miscelazione con attuatore
- 23 Pompa circuito riscaldamento
- 36 Pompa di circolazione acqua calda
- 39 Scambiatore di calore a piastre
- 40 Sonda mandata
- 53 Pompa sorgente
- 54 Accumulatore tampone
- 57 Segnalatore di condensa
- 58 Resistenza elettrica
- 69 Regolatore di flusso

Integrati o inclusi:

- 3 Regolatore
- 5 Sonda esterna

Optional:

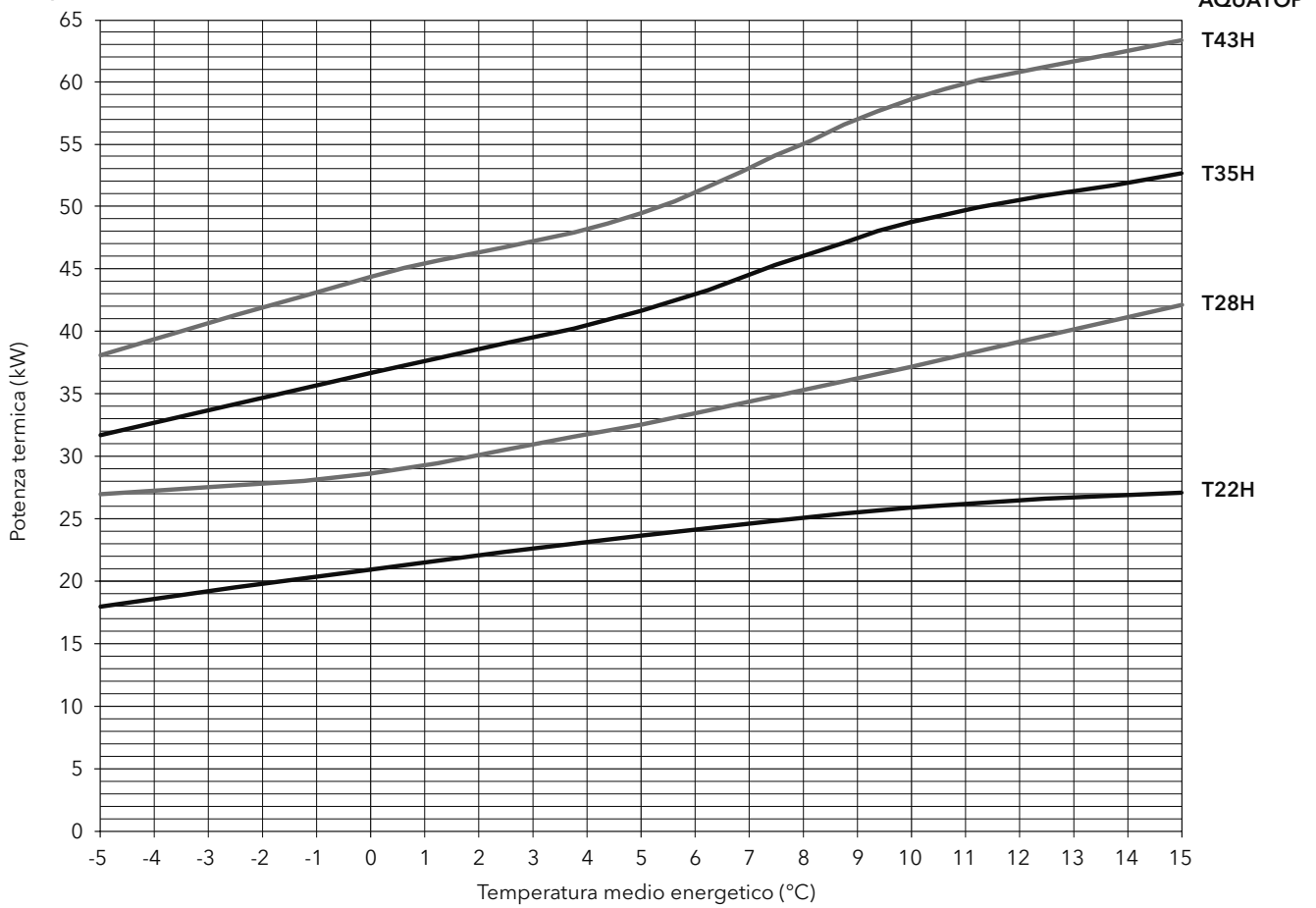
- 6 Comando a distanza
- 13 Sonda accumulatore (inferiore)
- 17 Limitatore temperatura risc. pavimento
- 21 Possibilità di ampliamento
- 59 Resistenza elettrica

Ampliamenti per standard e proposte di sistema vedi registro 10

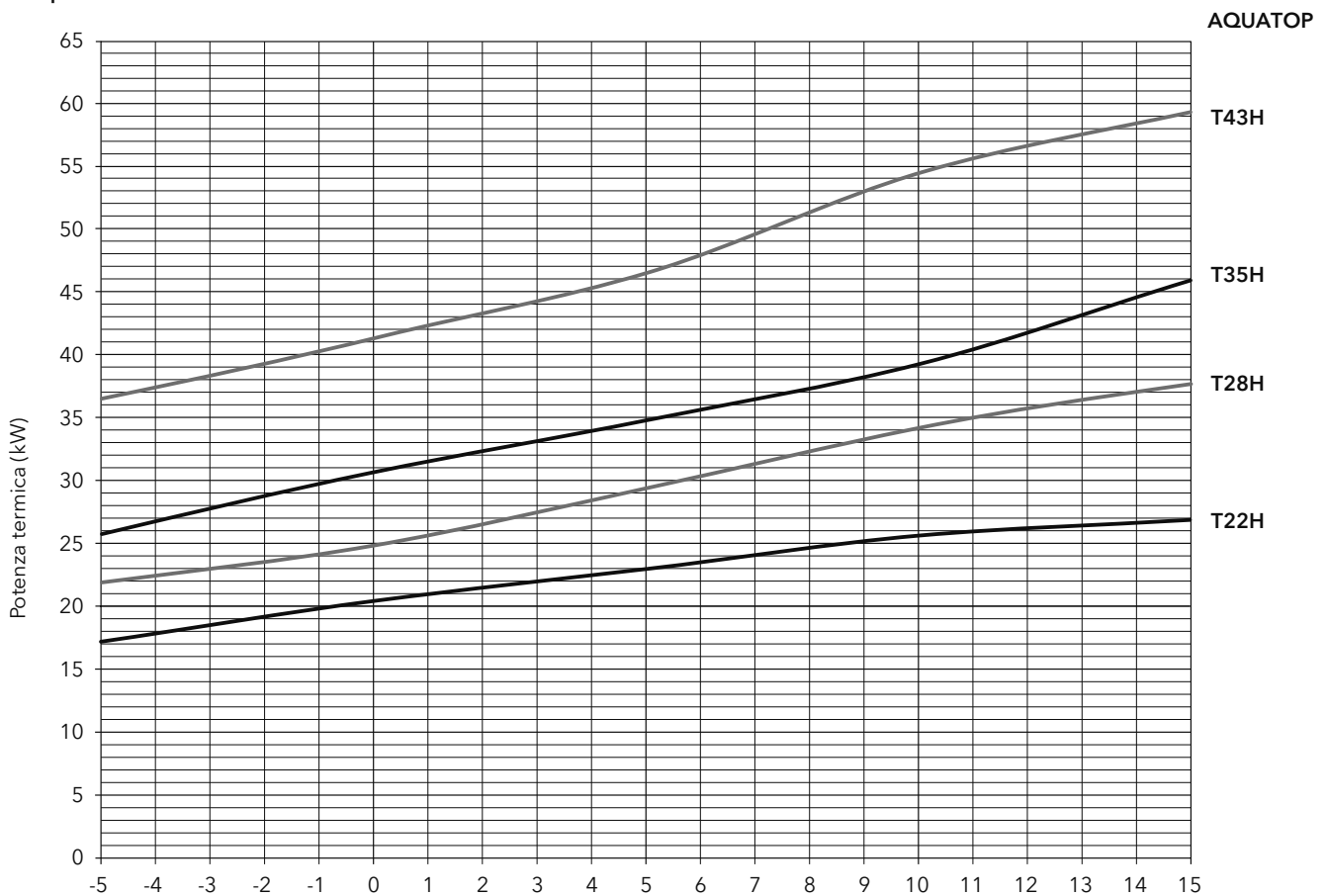
Dati tecnici		AQUATOP		T22H	T28H	T35H	T43H
Potenza (EN 14511, EN 14825)	B0/W35	Q _h nominale	kW	21,0	28,7	36,7	44,4
		P _{el} nominale	kW	4,6	6,5	8,3	10,0
		Q _k nominale	kW	16,4	22,2	28,4	34,4
			COP	4,6	4,4	4,4	4,4
Δ _t utenza = 5K	B0/W55	Q _h nominale	kW	20,4	24,8	34,7	41,3
		P _{el} nominale	kW	7	9,2	11,4	13,5
		Q _k nominale	kW	13,4	15,6	23,3	27,8
			COP	2,9	2,7	3,0	3,1
Q _h potenza termica							
P _{el} potenza elettrica assorbita	W10/W35	Q _h nominale	kW	25,9	35,5	48,9	58,6
		P _{el} nominale	kW	4,7	7	9,20	11,3
		Q _k nominale	kW	21,2	28,5	39,7	47,3
Q _k potenza frigorifera	W10/W55	Q _h nominale	kW	25,6	34,2	46	54,5
		P _{el} nominale	kW	7,3	9,7	12,6	15,3
		Q _k nominale	kW	18,3	24,5	33,4	39,2
			COP	3,5	3,5	3,7	3,6
Evaporatore	B0/W35	γ ¹ nominale	m ³ /h	5,25	7,1	9,05	10,95
		γ ³	kPa	9	11	14	19
γ ¹ flusso volumetrico Δ _t = 3 K	B0/W55	γ ¹ nominale	m ³ /h	4,32	5,03	7,52	8,97
		γ ³	kPa	7	8	11	14
γ ³ perdita di carico termopompa	W10/W35	γ ¹ nominale	m ³ /h	6,7	9	13	14,95
		γ ³	kPa	11	17	22	25
	W10/W55	γ ¹ nominale	m ³ /h	5,90	7,90	10,77	12,65
		γ ³	kPa	9	12	19	22
Capacità	Tubi flessibili di raccordo incl.		l	10,8	14,2	16,5	18,8
Fluido di lavoro	acqua/glicole etilenico		%	70 / 30			
Pressione di esercizio ammissibile	max.		bar	3			
Condensatore	B0/W35	γ ¹ nominale	m ³ /h	3,65	4,94	6,13	7,39
		γ ³	kPa	5,5	6,5	8,9	11,75
γ ¹ flusso volumetrico Δ _t = 5 K	B0/W55	γ ² nominale	m ³ /h	2,58	3,53	4,52	5,46
		γ ³	kPa	3	5,5	6	8
γ ² flusso volumetrico Δ _t = 8 K	W10/W35	γ ¹ nominale	m ³ /h	4,45	6,15	8,4	10,1
		γ ³	kPa	6,3	8,2	12,8	17,2
γ ³ perdita di carico termopompa	W10/W55	γ ² nominale	m ³ /h	3,19	4,37	6,02	7,21
		γ ³	kPa	4	4	8	11
Capacità	Tubi flessibili di raccordo incl.		l	7,3	9,6	10,7	13
Fluido di lavoro	acqua		%	100			
Pressione di esercizio ammissibile	max.		bar	3			
Limiti di impiego	glicolata-acqua		min. / max.	-5 / 20			
	acqua		min. / max.	3 / 20			
Temperatura di mandata riscaldamento	min. / max.		°C	20 / 60			
Dati elettrici	Corrente di carico			400 V / 3 ph+N / 50 Hz			
Tensione nominale	Corrente di comando			230 V / 1ph / 50Hz			
Potenza assorbita PNT	B0/W35	nominale	kW	4,6	6,5	8,30	10
Corrente assorbita	WP senza RE	max.	A	21	21	25	32
Corrente allo spunto	avviatore progressivo rotore bloccato	VSA	A	52,6	52,5	62,5	80
		LRA	A	84,0	127	167	198
Fattore di potenza	Cos Phi	W35	B0 / W10	0,73 / 0,74			
Fusibile esterno	WP senza RE	3 poli	A	3x 25A/T	3x 25A/T	3x 32A/T	3x 40A/T
Uscite pompe di circolazione circuito riscaldamento				P/N/PE	P/N/PE	P/N/PE	P/N/PE
Uscita pompa sorgente fredda				3P/PE	3P/PE	3P/PE	3P/PE
Avviamenti ogni ora	max.			3	3	3	3
Ritardo di avviamento	dopo interruzione di corrente			sec 60 - 120			
Lato riscaldamento	Condensatore			Scroll ermetico			
	Refrigerante	R407C	kg	4,1	5,7	6,2	7,4
GWP				1774	1774	1774	1774
CO ₂ equivalente				t 7,3	10,1	11,0	13,2
Livello di potenza sonora	L _{wa}	EN 12102	dB(A)	54	59	61	61
Livello di pressione sonora	L _{pa} (Q8)	distanza 1 m	dB(A)	52	57	59	59

Curve di potenza

Temperatura di mandata 35°C

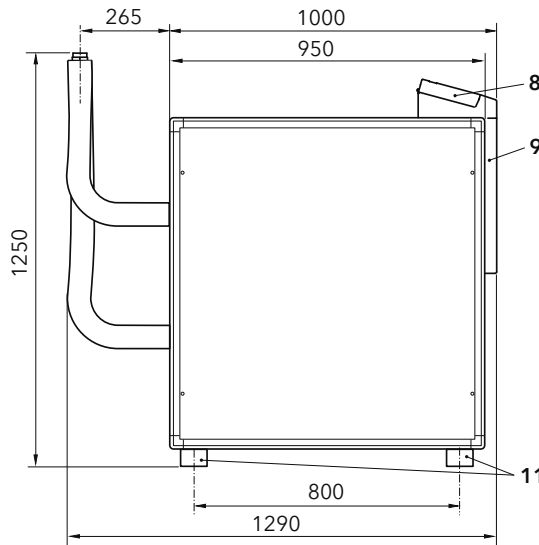
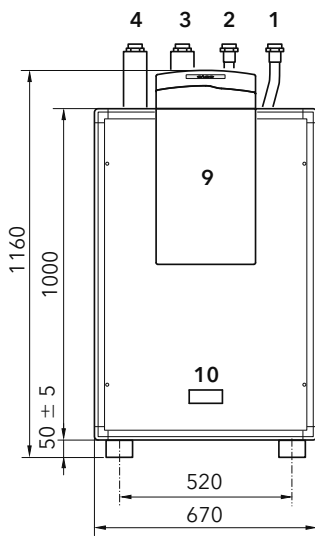


Temperatura di mandata 55°C

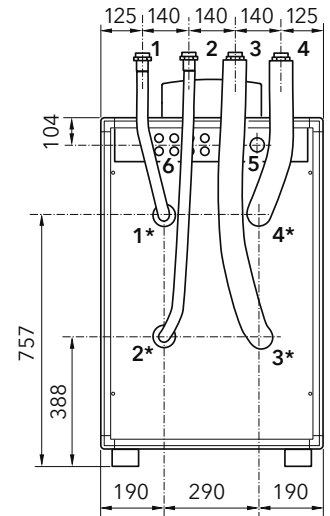


Disegni quotati AQUATOP T22 - T43

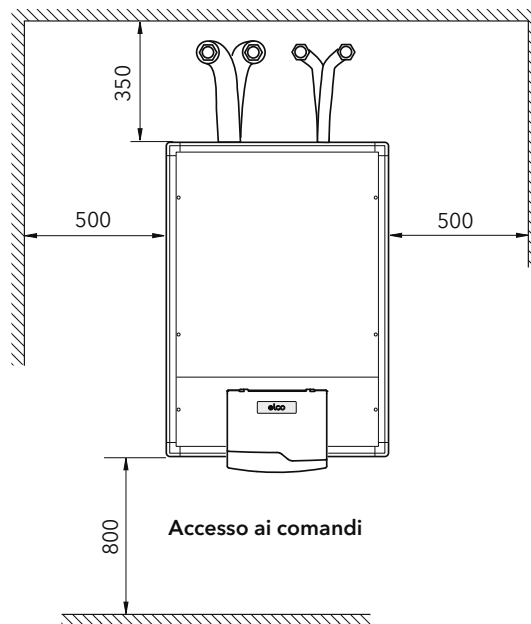
Vista frontale (lato di comando)



Vista posteriore



Vista dall'alto con distanze minime

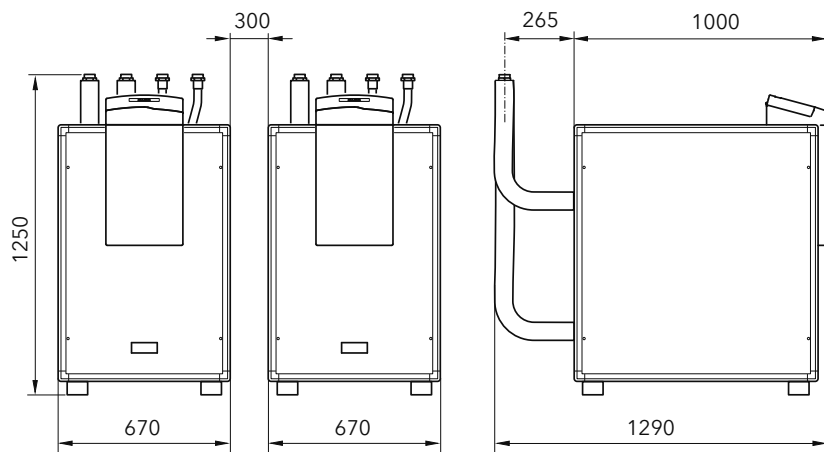


AQUATOP T22H - T43H

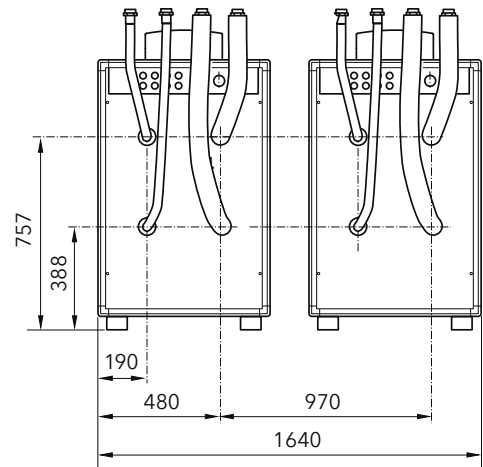
1	Acqua riscaldamento	uscita	filettatura interna	DN 32 (1¼")	1* DN 40 (1½")
2	Acqua riscaldamento	ingresso	filettatura interna	DN 32 (1¼")	2* DN 40 (1½")
3	Sorgente fredda	uscita	filettatura interna	DN 40 (1½")	3* DN 40 (1½")
4	Sorgente fredda	ingresso	filettatura interna	DN 40 (1½")	4* DN 40 (1½")
5	Alimentazione elettrica		passacavi	8 x PG 13,5 + 1 x PG 29	
6	Cavo per sonda				
8	Regolatore				
9	Frontalino regolatore				
10	Maniglia lamiera frontale				
11	Piedini antivibrazioni in gomma ø 70 mm, altezza 45 mm, vite M 10 x 23 mm, altezza regolabile da 45 mm a 55 mm				

Distanze minime AQUATOP T in cascata

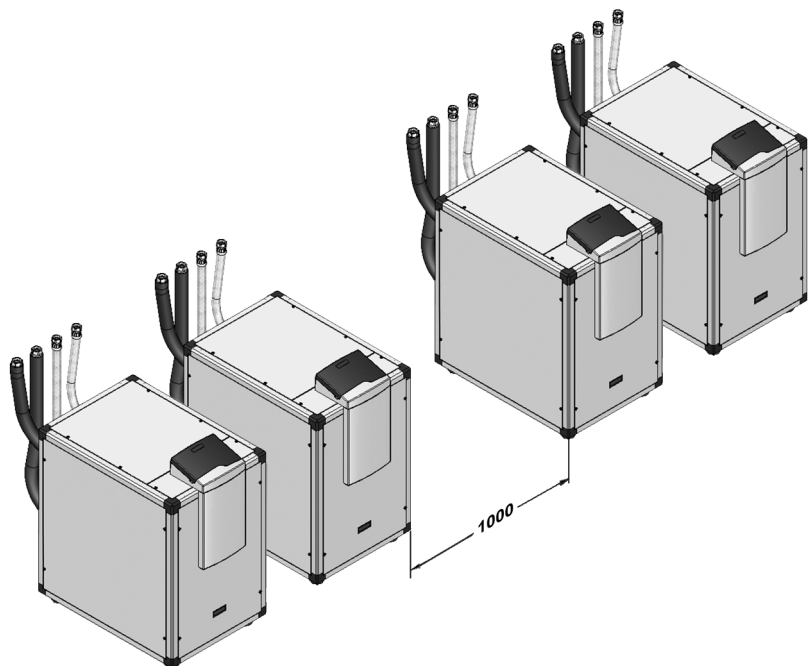
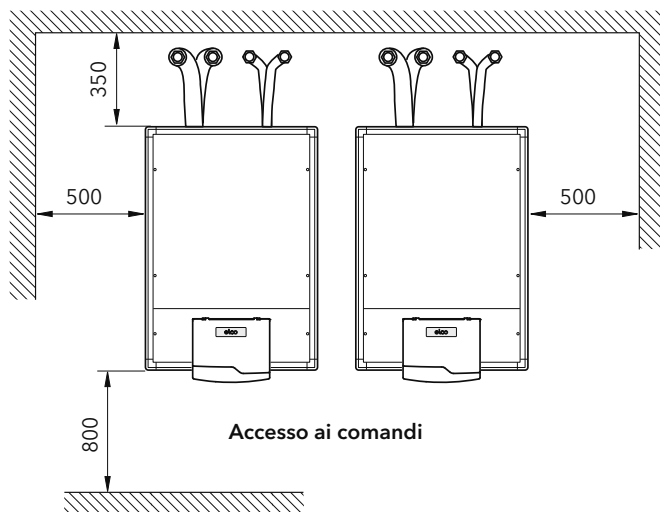
Vista frontale (lato di comando)



Vista posteriore



Distanze minime per lavori di manutenzione



Distributore/collettore per sonde geotermiche SAVE 97.1

- Per impianti a sonde geotermiche con riempimento antigelo
- 2, 4 o 6 attacchi DN 32 o DN 40 in PE 100
- corpo principale \varnothing 97 mm con attacco a filettatura esterna DN 50 (R 2").
- 1 valvola a sfera in PVC per riempimento e scarico nella stessa dimensione degli attacchi
- 1 disaeratore DN 20 (R 1/2") a destra
- Portata: max. 5,4 m³/h
- Campo di temperatura: -20 - 40°C (50°C con max. 3 bar)



Distributore per sonde geotermiche SAVE 97.1 con valvole a sfera

con attacchi per tubi in PE per collegamento tramite manicotti elettrici da saldare o raccordi filettati a compressione

Uscite	T	Y	U	V	X	Z		
	DN	DN/R	mm	mm	mm	mm		
2	32	50/2"	120	505	480	100	3724374	1'140.-
4	32	50/2"	120	745	480	100	3724375	1'160.-
6	32	50/2"	120	985	480	100	3724376	2'070.-
2	40	50/2"	120	505	480	100	3724377	912.-
4	40	50/2"	120	745	480	100	3724378	1'190.-
6	40	50/2"	120	985	480	100	3724379	2'220.-



Collettore per sonde geotermiche SAVE 97.1 con Tacosetter (Inline)

con riduttori in PE per collegamento tramite manicotti elettrici da saldare o raccordi filettati a compressione.

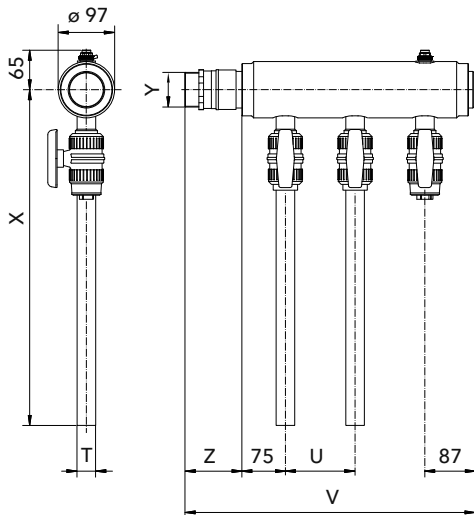
Uscite	T	Y	U	V	X	Z	Fascia l/min		
2	32	50/2"	120	505	580	100	20 - 70	3724380	1'020.-
4	32	50/2"	120	745	580	100	20 - 70	3724381	1'520.-
6	32	50/2"	120	985	580	100	20 - 70	3724382	1'890.-
2	40	50/2"	120	505	580	100	20 - 70	3724383	1'210.-
4	40	50/2"	120	745	580	100	20 - 70	3724384	1'710.-
6	40	50/2"	120	985	580	100	20 - 70	3724385	2'010.-

Kit di fissaggio per distributore/collettore

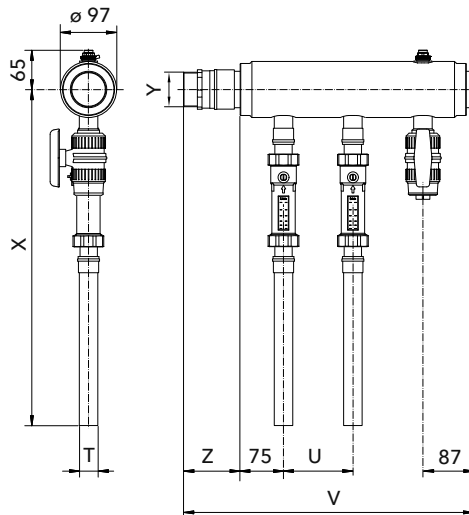
È necessario un kit per ogni distributore/collettore

Diametro tubo mm	Fy N	Fx N	a mm	b mm	Peso kg		
90 - 101	3000	1900	76	89	0,95	3722981	362.-

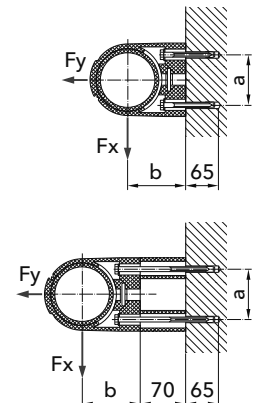
Distributore, 2 uscite





Collettore, 2 uscite



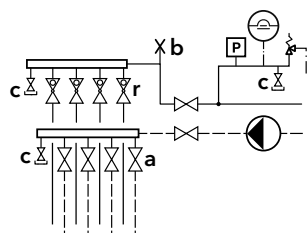
Kit di fissaggio



Riempimento sonde geotermiche					No art.	CHF IVA escl.	
	Miscela pronta con antigelo N	Miscela pronta acqua/antigelo a base di glicole etilenico per il riempimento diretto di impianti a sonde geotermiche. Contenuto di antigelo: 30%. L'antigelo contiene inibitori della corrosione; metalli come acciaio, ghisa, ottone, leghe per brasatura dolce, rame e leghe di alluminio per getti sono efficacemente protetti dalla corrosione. Colore blu; protezione antigelo fino a -18°C; punto di solidificazione -21°C; densità 1,129 g/ml (a 20°C); valore pH a 20°C 8,0.					
	Fusto in acciaio	litri	ø	altezza			
		200	600 mm	880 mm	11001966	828.–	
	Tanica	litri	lunghezza	larghezza	altezza		
	in materiale sintetico	50	375 mm	350 mm	525 mm	11001967	277.–
		25	290 mm	250 mm	435 mm	11001968	149.–
	Forniture successive	litri					
	Tanica da	50				11001969	385.–
		25				11001970	245.–

Riempimento dell'impianto a sonda geotermica da parte del tecnico di servizio ELCO

Riempimento a regola d'arte, disaerazione e bilanciamento dell'impianto con miscela pronta.



A cura del committente

- Impianto completamente risciacquato ed ermetico
- Possibilità di sfiato per ogni sonda geotermica (b)
- Possibilità di bilanciamento di ogni singola sonda (misuratori flusso volumetrico (r))
- Organi di chiusura per ogni singola sonda (a)
- 2 valvole di riempimento con blocco (c)
- Miscela pronta disponibile vicino alla stazione di riempimento

Prestazioni di servizio

No art. CHF IVA escl.

Senza miscela pronta e senza trasferta (combinata con la messa in servizio della termopompa)

Sonde ø 32/ø 40	lunghezza max. sonda 130 m	prezzo per ogni sonda	ZCSC00000288	498.–
Sonde ø 40	lunghezza max. sonda 250 m	prezzo per ogni sonda	ZCSC00000289	854.–

Senza miscela pronta, inclusa 1 trasferta (messa in servizio della termopompa separata)

Sonde ø 32/ø 40	lunghezza max. sonda 130 m	prezzo per ogni sonda	ZCSC00000290	569.–
Sonde ø 40	lunghezza max. sonda 250 m	prezzo per ogni sonda	ZCSC00000291	925.–

Capacità delle sonde (incl. 10 m di condotta di alimentazione per sonda) le capacità riportate sono valori indicativi *

	Sonde geotermiche ø 32 mm circa 2,85 litri/m				Sonde geotermiche ø 40 mm circa 4,2 litri/m			
	Lunghezza totale m	Sonde quantità	Lunghezza per ogni sonda m	Capacità totale litri	Lunghezza totale m	Sonde quantità	Lunghezza per ogni sonda m	Capacità totale litri
AQUATOP								
S06	110	1	110	310	110	1	110	460
S08	160	2	80	460	160	1	160	670
S11	230	2	110	620	210	2	105	880
S14	260	2	130	740	240	2	120	1000
S17	340	3	115	1010	330	2	165	1430
T22H	480	4	120	1370	420	2	210	1760
T28H	650	5	130	1850	630	3	210	2650
T35H	780	6	130	2220	760	4	190	3190
T43H	910	7	130	2590	950	5	190	3990

* Condizioni per valori indicativi: circa 40 W/m e 30% di contenuto antigelo (glicole etilenico)

THISION S PLUS 3,9 - 57,3 kW



- 4.2 Descrizione del prodotto
- 4.3 Caldaie murali a gas a condensazione THISION S PLUS
- 4.3 Prestazioni di servizio
- 4.4 Standard THISION S PLUS
- 4.8 Accessori per regolazioni
- 4.8 Accessori
- 4.9 Dati tecnici
- 4.10 Dati tecnici della pompa di circolazione
- 4.11 Disegni quotati
- 4.15 Proposte di sistema



THISION L PLUS 16,1 - 197,4 kW



- 4.22 Descrizione del prodotto
- 4.23 Caldaie murali a gas a condensazione THISION L PLUS
- 4.23 Prestazioni di servizio
- 4.24 Accessori per regolazioni
- 4.24 Accessori per caldaia singola
- 4.26 Accessori per cascata
- 4.28 Dati tecnici
- 4.29 Dati tecnici: scambiatore di calore a piastre
- 4.30 Disegni quotati
- 4.32 Proposte di sistema



Descrizione del prodotto - Caldaie murali a gas a condensazione THISION S PLUS 3,9 - 57,3 kW

Omologazione
THISION S PLUS

SSIGA
16-014-4

Dotazione

La caldaia THISION S PLUS è predisposta in fabbrica per la messa in servizio e consegnata in un imballaggio di cartone. La dotazione della THISION S PLUS comprende:

- Tubo flessibile condensa 2 m
- Istruzioni per l'uso
- Sonda esterna QAC34
- Comando a distanza / unità ambiente QAA55
- Sonda a immersione QAZ36

Descrizione del prodotto

La THISION S PLUS è una caldaia murale a gas a modulazione e a condensazione con bruciatore premiscelato. Si distingue per le seguenti caratteristiche:

- ErP Classe di efficienza energetica A+, accessori per classe di controllo temperatura VI inclusi
 - Scambiatore in acciaio inox con condensatore a tubi lisci
 - Parametrizzazione ottimizzata per lunghi tempi di ciclo del bruciatore e minimizzazione delle perdite in standby, delle emissioni in fase di avviamento e delle sollecitazioni dei materiali
 - Temperatura dei gas combusti inferiore a 80 °C
 - Adatta per funzionamento a tiraggio forzato e a tiraggio naturale
 - Pompa circuito caldaia, EEI < 0,20
 - Valvola a 3 vie integrata per carico accumulatore ACS (solo THISION S PLUS 13 - 24)
 - Sicurezza antiritorno per gas combusti integrata
 - Manometro analogico e digitale
 - Sicurezza mancanza acqua
 - Sonda termica per gas combusti
 - Valvola di sicurezza e sifone per condensa integrati
 - Manutenzione particolarmente semplice
 - Moderno rivestimento in metallo, termolaccato
 - Pannello con tutti gli elementi di comando
 - Possibilità di raccordo per max. 3 Clip-IN
 - Unità di gestione LMS con display con testo in chiaro
 - Regolazione solare, inserimento in cascata e regolazione piscina integrati (con Clip-IN)
 - Regolatore a sonda esterna, unità ambiente
 - Disaeratore automatico e programma essiccazione massetto
- La pompa circuito caldaia serve ad alimentare il circuito riscaldamento modulato e produzione di acqua calda.

Descrizione del funzionamento

L'unità di gestione adatta automaticamente la modulazione al fabbisogno di calore del sistema di riscaldamento. Le temperature di mandata e di ritorno vengono monitorate di continuo.



In caso di scostamento dalla temperatura nominale, il regolatore reagisce immediatamente adattando la potenza della caldaia. Uno scostamento si presenta nei seguenti casi:

- Modifica tramite regolatore del valore predefinito della temperatura in caldaia
- Variazione della temperatura esterna
- Variazione della temperatura ambiente nominale
- Richiesta di acqua calda
- Cambiamento del flusso volumetrico nel sistema di riscaldamento (tramite valvole termostatiche e miscelatori)

Il dialogo continuo tra le singole componenti consente di ottenere una potenza della caldaia sempre conforme al momentaneo fabbisogno di calore entro il campo di regolazione dell'apparecchio. L'unità ambiente QAA55 è un apparecchio digitale multifunzionale per la regolazione a distanza di un circuito riscaldamento. L'unità ambiente trasmette all'unità di

gestione del riscaldamento l'attuale temperatura ambiente e i setpoint stabiliti dall'utente.

In opzione è possibile utilizzare anche una QAA74 o QAA58 (collegamento radio).




REMOCON NET B
Comando a distanza via Internet (opzionale)




Aggiunta di idrogeno THISION S PLUS 13 - 34

Qualità dell'acqua


Requisiti e misure da adottare, vedi pagina 1.4. L'adempimento dei nostri doveri di garanzia premette il rispetto dei requisiti richiesti alla qualità dell'acqua.

Caldie murali a gas per gas naturale sonda esterna, unità ambiente e sonda QAZ36 incluse										No art.	CHF IVA escl.
THISION S PLUS	Potenza kW (40/30°C) ²	Efficienza energ. ¹ 	M/R DN	Gas DN	Fumi mm	A mm	L mm	P mm	Peso kg		
13 ³	3,9 - 14,4	A/A*	25	20	80/125	680	500	395	50	3900000	5'240.-
19 ³	3,9 - 19,7	A/A*	25	20	80/125	680	500	395	50	3900001	5'590.-
24 ³	3,9 - 23,9	A/A*	25	20	80/125	680	500	395	50	3900002	5'730.-
34	5,3 - 36,3	A/A*	25	20	80/125	680	500	395	53	3900003	7'060.-
46	9,8 - 48,7	A/A*	32	20	80/125	680	660	395	64	3900184	7'920.-
54	9,8 - 57,3	A/A*	32	20	80/125	680	660	395	64	3900185	8'590.-

¹ Classe di efficienza energetica:  Riscaldamento ambiente: prodotto / sistema
Regolamento (UE) n. 811/2013 Classi etichetta: A+++ → D / A+++ → G

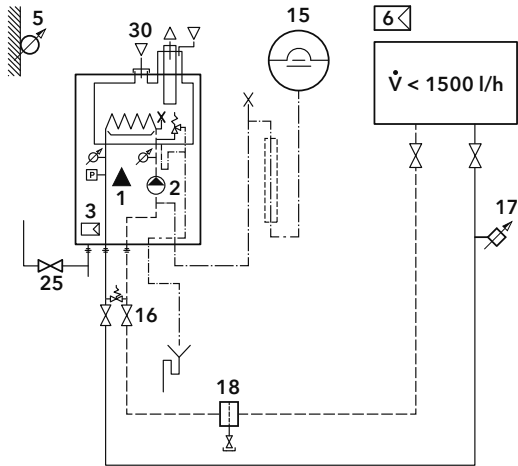
² Possibile riduzione della potenza durante la messa in servizio

³ THISION S PLUS 13 - 24
valvola a 3 vie integrata per carico accumulatore ACS,
per THISION S PLUS 34 - 54 disponibile come accessorio

Prestazioni di servizio	No art.	CHF IVA escl.
Messa in servizio con max. due interventi, incl. 1 regolatore riscaldamento	THISION S PLUS 13 - 34 THISION S PLUS 46 - 54	ZCSC00000050 651.- ZCSC00000051 760.-
Messa in servizio completa come aggiunta alla messa in servizio ordinaria	per ogni ulteriore visita all'impianto per ogni ulteriore regolatore per riscaldamento	ZCSC00000092 239.- ZCSC00000111 88.-
Set di trasformazione con penna USB per parametri 		3905290 211.-
Manuale di servizio ELCO		3727243 36.-

Schema elettrico tipo 1 - 4 (vedi registro 11, **Prestazioni di engineering**)
per tutti gli impianti diversi dagli standard e dalle proposte di sistema è necessario uno schema elettrico!

Standard THISION S PLUS (13-34) 1-C



Necessari:





- 1 Generatore di calore
- 15 Vaso di espansione
- 16 Set di raccordo
- 18 Separatore di impurità
- 25 Valvola a sfera per gas

Optional:

- 17 Limitatore temperatura risc. pavimento
- 30 Adattatore raccordo separato gas combusti / aria fresca **no art. 3905010**

Integrati o inclusi:

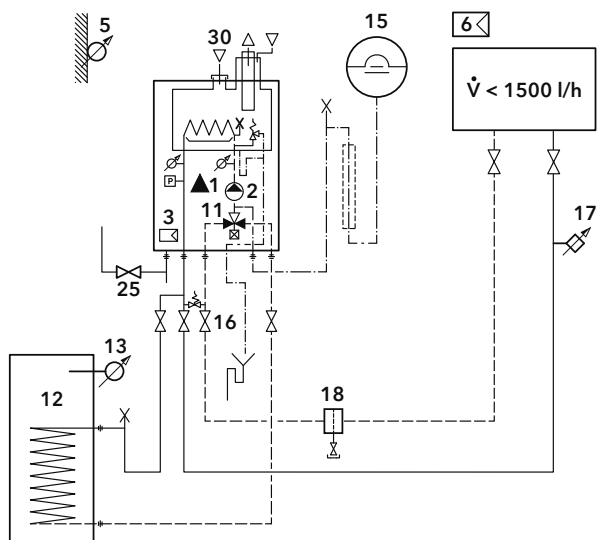
- 2 Pompa primaria
- 3 Regolatore
- 5 Sonda esterna
- 6 Comando a distanza

Caldaie murali a gas a condensazione per gas naturale		THISION S PLUS	No art.	CHF	
	Sonda esterna, unità ambiente QAA55 Digi e sonda QAZ36 inclusa	13	3900000	5'240.-	
		19	3900001	5'590.-	
		24	3900002	5'730.-	
		34	3900003	7'060.-	
Accessori			No art.	CHF IVA escl.	
	Documentazione standard		3740971	incl.	
	Valvola a sfera per gas Organo di chiusura ad attivazione termica TAE	DN 20 (3/4")	12001614	64.-	
	Set di raccordo Riscaldamento valvola di chiusura (2 x) DN 25 (1") valvola di sovrappressione DN 20 (R 3/4")		3905277	365.-	
	Vaso di espansione DN 20 (R 3/4")	Pressione			
		1,0 bar	SD 18	126524	173.-
		1,0 bar	SD 25	126525	194.-
		1,0 bar	SD 35	126526	243.-
		1,5 bar	SD 50	126527	308.-

Separatore di impurità vedi registro 10

Set di trasformazione e prestazioni di servizio vedi pagina 4.3

Standard THISION S PLUS (13-34) 1-6-C



Necessari:








- 1 Generatore di calore
- 11 Valvola di deviazione (THISION S PLUS 34)
- 12 Scaldacqua ad accumulazione
- 15 Vaso di espansione
- 16 Set di raccordo
- 18 Separatore di impurità
- 25 Valvola a sfera per gas

Integrati o inclusi:

- 2 Pompa primaria
- 3 Regolatore
- 5 Sonda esterna
- 6 Comando a distanza
- 11 Valvola di deviazione (THISION S PLUS 13 - 24)
- 13 Sonda accumulatore

Optional:

- 17 Limitatore temperatura risc. pavimento
- 30 Adattatore raccordo separato gas combusti / aria fresca **no art. 3905010**

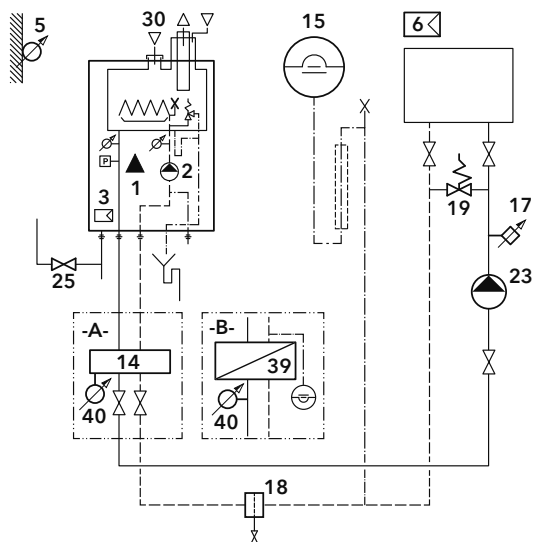
Caldaie murali a gas a condensazione per gas naturale		THISION S PLUS	No art.	CHF		
	Sonda esterna, unità ambiente QAA55 Digi e sonda QAZ36 inclusa	13	3900000	5'240.-		
		19	3900001	5'590.-		
		24	3900002	5'730.-		
		34	3900003	7'060.-		
Accessori			No art.	CHF IVA escl.		
Documentazione standard			3740973	incl.		
	Kit di montaggio valvola a 3 vie per montaggio nella caldaia incl. servomotore e tubi di collegamento	THISION S PLUS 13 - 24	integrato			
		34	3905002	372.-		
	Valvola a sfera per gas Organo di chiusura ad attivazione termica TAE	DN 20 (3/4")	12001614	64.-		
	Set di raccordo Riscaldamento + acqua calda valvola di chiusura (4 x) DN 25 (1") valvola di sovrappressione DN 20 (R 3/4")	DN 25 (1")	3905278	487.-		
	Set di carica per accumulazione per collegare il set di raccordo 3905278 e VISTRON U		3725061	481.-		
	Accumulatore sottostante	VISTRON	litri			
		U 120-3	115	3725050	1'420.-	
		U 150-3	145	3725051	1'630.-	
	Vaso di espansione DN 20 (R 3/4")	Pressione	1,0 bar	SD 18	126524	173.-
			1,0 bar	SD 25	126525	194.-
			1,0 bar	SD 35	126526	243.-
			1,5 bar	SD 50	126527	308.-

Separatore di impurità vedi registro 10

Accumulatori laterali vedi registro 9

Set di trasformazione e prestazioni di servizio vedi pagina 4.3

Standard THISION S PLUS 1-A-C / 1-B-C



Necessari:

- 1 Generatore di calore
- 14 Separatore idraulico (set per -A-)
- 15 Vaso di espansione
- 18 Separatore di impurità
- 25 Valvola a sfera per gas
- 39 Scambiatore di calore a piastre (set per -B-, incl. vaso di espansione)
- 40 Sonda mandata (-B-)

Integrati o inclusi:

- 2 Pompa primaria
- 3 Regolatore
- 5 Sonda esterna
- 6 Comando a distanza
- 40 Sonda mandata (-A-)

Optional:

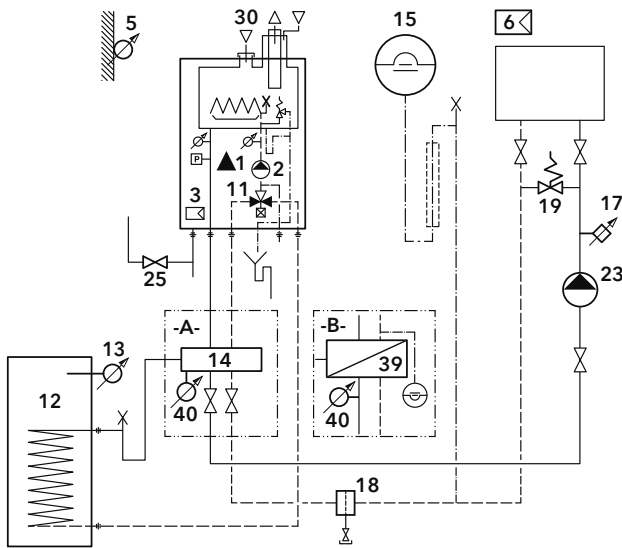
- 17 Limitatore temperatura risc. pavimento
- 19 Valvola di sovrappressione
- 30 Adattatore raccordo separato gas combustibili / aria fresca **no art. 3905010**

Caldaie murali a gas a condensazione per gas naturale		THISION S PLUS		No art.	CHF	
	Sonda esterna, unità ambiente QAA55 Digi e sonda QAZ36 inclusa	13	3900000		5'240.-	
		19	3900001		5'590.-	
		24	3900002		5'730.-	
		34	3900003		7'060.-	
		46	3900184		7'920.-	
		54	3900185		8'590.-	
Accessori				No art.	CHF IVA escl.	
Documentazione standard				3740972	incl.	
	Valvola a sfera per gas Organo di chiusura ad attivazione termica TAE	DN 20 (3/4")	12001614		64.-	
	Separatore idraulico set per montaggio diretto sulla caldaia incl. guaina a immersione ø 6 x 150 mm	THISION S PLUS				
		LLH 34	13 - 34	3905005	459.-	
		LLH 54	46 - 54	3905006	509.-	
	Rubinetti di chiusura a sfera (set da 2 pezzi)	DN 25 (1")	13 - 34	3732115	48.40	
		DN 32 (1 1/4")	46 - 54	3733365	149.-	
	Scambiatore di calore a piastre set per montaggio diretto sulla caldaia incl. vaso di espansione	THISION S PLUS				
		PWT 24	13 - 24	3905059	1'640.-	
		PWT 54	13 - 54	3905007	2'290.-	
	Sonda a contatto QAD36 Sonda mandata con cavo di 4 m			11002600	108.-	
	Gruppo pompa	HK 25	UPMW3 Auto 25-50	3734882	1'180.-	
			UPMW3 Auto 25-70	3734883	1'240.-	
		HK 32	UPMW3 Auto 32-50	3734884	1'490.-	
			UPMW3 Auto 32-70	3734885	1'540.-	
	Supporto murale		HK 25	0E129939	126.-	
			HK 32	0E129946	126.-	
	Vaso di espansione DN 20 (R 3/4")	Pressione	1,0 bar	SD 18	126524	173.-
			1,0 bar	SD 25	126525	194.-
			1,0 bar	SD 35	126526	243.-
			1,5 bar	SD 50	126527	308.-
			1,5 bar	SD 80	126545	389.-

Separatore di impurità vedi registro 10

Set di trasformazione e prestazioni di servizio vedi pagina 4.3

Standard THISION S PLUS 1-6-A-C / 1-6-B-C




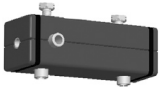







Necessari:







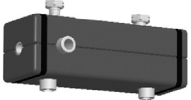





- 1 Generatore di calore
- 11 Valvola di deviazione (THISION S PLUS 34 - 54)
- 12 Scaldacqua ad accumulazione
- 14 Separatore idraulico (set per -A-)
- 15 Vaso di espansione
- 18 Separatore di impurità
- 23 Pompa circuito riscaldamento
- 25 Valvola a sfera per gas
- 39 Scambiatore di calore a piastre (set per -B-, incl. vaso di espansione)
- 40 Sonda mandata

Integrati o inclusi:

- 2 Pompa primaria
 - 3 Regolatore
 - 5 Sonda esterna
 - 6 Comando a distanza
 - 11 Valvola di deviazione (THISION S PLUS 13 - 24)
 - 13 Sonda accumulatore
- Optional:**
- 17 Limitatore temperatura risc. pavimento
 - 19 Valvola di sovrappressione
 - 30 Adattatore raccordo separato gas combusti / aria fresca **no art. 3905010**

Caldaie murali a gas a condensazione per gas naturale		THISION S PLUS	No art.	CHF	
	Sonda esterna, unità ambiente QAA55 Digi e sonda QAZ36 inclusa		13 3900000	5'240.-	
			19 3900001	5'590.-	
			24 3900002	5'730.-	
			34 3900003	7'060.-	
			46 3900184	7'920.-	
		54 3900185	8'590.-		
Accessori			No art.	CHF IVA escl.	
Documentazione standard			3740974	incl.	
	Kit di montaggio valvola a 3 vie per montaggio nella caldaia incl. servomotore e tubi di collegamento	THISION S PLUS			
		13 - 24	integrato		
		34	3905002	372.-	
	46 - 54	3905003	372.-		
	Valvola a sfera per gas Organo di chiusura ad attivazione termica TAE	DN 20 (3/4")	12001614	64.-	
	Separatore idraulico set per montaggio diretto sulla caldaia incl. guaina a immersione ø 6 x 150 mm	THISION S PLUS			
		LLH 34 13 - 34	3905005	459.-	
	LLH 54 46 - 54	3905006	509.-		
	Sonda per separatore idraulico QAZ36 Lunghessa cavo 6 m		3722598	81.-	
	Rubinetti di chiusura a sfera (set da 2 pezzi)	DN 25 (1") 13 - 34	3732115	48.40	
		DN 32 (1 1/4") 46 - 54	3733365	149.-	
	Scambiatore di calore a piastre set per montaggio diretto sulla caldaia incl. vaso di espansione	THISION S PLUS			
		PWT 24 13 - 24	3905059	1'640.-	
	PWT 54 13 - 54	3905007	2'290.-		
	Sonda a contatto QAD36 Sonda mandata con cavo di 4 m		11002600	108.-	
	Gruppo pompa	HK 25	UPMW3 Auto 25-50	3734882	1'180.-
			UPMW3 Auto 25-70	3734883	1'240.-
		HK 32	UPMW3 Auto 32-50	3734884	1'490.-
			UPMW3 Auto 32-70	3734885	1'540.-
	Supporto murale	HK 25	0E129939	126.-	
		HK 32	0E129946	126.-	


Vaso di espansione vedi 1-A-C/1-B-C, separatore di impurità vedi registro 10
 Accumulatori sottostanti ed accumulatori laterali vedi registro 9
 Set di trasformazione e prestazioni di servizio vedi pagina 4.3


Accessori per regolazioni LMS		No art.	CHF IVA escl.
	<p>Clip-IN AGU 2.550, incl. cavo e spina Relè multifunzione Clip-IN, per comandare un circuito riscaldamento con miscelato o per funzioni solari Attenzione: nel quadro di comando possono essere integrati al massimo 3 Clip-IN AGU 2.550, con cui gestire al massimo 3 circuiti riscaldamento miscelati.</p>	3905004	400.–
Accessori		No art.	CHF IVA escl.
	<p>Kit di montaggio valvola a 3 vie per montaggio nella caldaia incl. servomotore e tubi di collegamento</p>	<p>THISION S PLUS 13 - 24 integrato 34 3905002 46 - 54 3905003</p>	<p>372.– 372.–</p>
	<p>Set di risanamento idraulico THISION S Tubi per passaggio da THISION S 9 - 25 a THISION S PLUS 13 - 34, inclusa valvola di sovrappressione 3/4". Nuova condotta del gas a cura del committente.</p>	3905281	434.–
	<p>Set di raccordo Riscaldamento valvola di chiusura (2 x) DN 25 (1") valvola di sovrappressione DN 20 (R 3/4")</p>	<p>THISION S PLUS DN 25 (1") 13 - 34 3905277</p>	365.–
	<p>Set di raccordo Riscaldamento + acqua calda valvola di chiusura (4 x) DN 25 (1") valvola di sovrappressione DN 20 (R 3/4")</p>	<p>THISION S PLUS DN 25 (1") 13 - 34 3905278</p>	487.–
	<p>Set di carica per accumulazione per collegare il set di raccordo 3905278 e VISTRON U, altezza d'ingombro 360 mm, accorciabile (min. 80 mm)</p>	<p>THISION S PLUS 13 - 34 3725061</p>	481.–
	<p>Separatore idraulico set per montaggio diretto sulla caldaia incl. guaina a immersione ø 6 x 150 mm</p>	<p>THISION S PLUS LLH 34 13 - 34 3905005 LLH 54 46 - 54 3905006</p>	<p>459.– 509.–</p>
	<p>Sonda per separatore idraulico QAZ36 Lunghezza cavo 6 m</p>	3722598	81.–
	<p>Rubinetti di chiusura a sfera (set da 2 pezzi)</p>	<p>DN 25 (1") 13 - 34 3732115 DN 32 (1 1/4") 46 - 54 3733365</p>	<p>48.40 149.–</p>
	<p>Scambiatore di calore a piastre set per montaggio diretto sulla caldaia incl. vaso di espansione (10 litri) per circuito primario e supporto murale</p>	<p>THISION S PLUS PWT 24 13 - 24 3905059 PWT 54 13 - 54 3905007</p>	<p>1'640.– 2'290.–</p>
	<p>Sonda a contatto QAD36 Sonda mandata con cavo di 4 m</p>	11002600	108.–
	<p>Raccordo a caldaia (optional) Adattatore per gas combustibili LAF per raccordo separato gas combustibili/aria fresca con aperture di misurazione</p>	ø 80/80 mm 3905010	83.–

Componenti solari vedi registro 8

Accumulatori sottostanti ed accumulatori laterali vedi registro 9

Sistemi per gas combustibili, idraulica e tecnica di regolazione vedi registro 10

Dati tecnici				THISION S PLUS					
				13	19	24	34	46	54
Potenza termica nominale Metano	pieno carico	80/60°C	kW	13,9	18,2	22,1	33,6	44,9	52,9
		40/30°C	kW	14,4	19,7	23,9	36,3	48,7	57,3
	carico base	80/60°C	kW	3,5	3,5	3,5	4,9	8,8	8,8
		40/30°C	kW	3,9	3,9	3,9	5,3	9,8	9,8
Potenza termica nominale Metano + 30% H₂	pieno carico	80/60°C	kW	12,7	16,6	20,2	30,7	-	-
		40/30°C	kW	13,2	18,0	21,9	33,2	-	-
	carico base	80/60°C	kW	3,2	3,2	3,2	4,5	-	-
		40/30°C	kW	3,6	3,6	3,6	4,8	-	-
Potenza termica nominale Propano	pieno carico	80/60°C	kW	13,9	18,2	22,1	33,6	44,9	52,9
		40/30°C	kW	14,9	19,4	23,6	35,9	48,2	56,7
	carico base	80/60°C	kW	9,9	9,9	9,9	15,8	31,7	31,7
		40/30°C	kW	11,0	11,0	11,0	17,6	35,2	35,2
Carico termico nominale Metano	pieno carico		kW	14,1	18,5	22,5	34,2	45,9	54,0
	carico base		kW	3,6	3,6	3,6	5,0	9,0	9,0
Carico termico nominale Metano + 30% H₂	pieno carico		kW	12,8	16,8	20,5	31,1	-	-
	carico base		kW	3,3	3,3	3,3	4,6	-	-
Carico termico nominale Propano	pieno carico		kW	14,1	18,5	22,5	34,2	45,9	54,0
	carico base		kW	10,0	10,0	10,0	16,0	32,0	32,0
Rendimento caldaia	pieno carico	80/60°C	%	98,4	98,3	98,2	98,2	97,9	97,9
	carico base	40/30°C	%	109,7	109,7	109,7	109,1	109,3	109,3
Categoria gas	metano propano				I2H3B P				
CO ₂	metano	min./max.	Vol. %	8,8/9,2					
	propano	min./max.	Vol. %	10,0/10,5					
O ₂	metano	min./max.	Vol. %	4,6/5,4					
Valore di emissioni annue	CO		mg/kWh	11	21	22	21	16	20
	NOx		mg/kWh	18	22	20	23	24	28
Perdite di pronto funzionamento		TK = 70°C	W	42	42	42	55	89	89
Temperatura gas combusti	pieno carico	80/60°C	°C	68	68	68	69	70	70
Portata gas combusti	pieno carico ; metano	max.	g/s	6,6	8,2	10,3	15,6	21,6	25,4
Sistemi per gas combusti				B23P, C33x, C53x, C63x, C93x					
Tiraggio camino	ventilatore	max.	Pa	75	75	75	75	90	90
Capienza d'acqua	circuito riscaldamento		litri	3,5	3,5	3,5	5,0	7,0	7,0
Peso	caldaia		kg	50	50	50	53	64	64
Pressione dinamica gas	metano	normale	mbar	20					
		min./max.	mbar	17/25					
Pressione d'esercizio	riscaldamento	min./max.	bar	1/3					
Tensione / frequenza	min./max.		Volt/Hz	230/50					
Potenza assorbita	caldaia + pompa		W	70	75	79	93	125	143
	pompa caldaia	min./max.	W	12 / 23	12 / 30	12 / 31	12 / 51	12 / 45	12 / 60
Dimensioni	altezza / profondità		mm	680/395					
	larghezza		mm	500	500	500	500	660	660
Raccordi	mandata / ritorno	filettatura est.		DN 25 (R 1")				DN 32 (R 1¼")	
	gas	filettatura esterna		DN 20 (R ¾")					
	tubo flessibile	condensa esterna		ø 25 mm					
	gas combusti / aria fresca	LAS		ø 80 / 125 mm					
Livello di potenza sonora Lwa	max.	interno	dB (A)	39	43	46	50	51	51
Classe di efficienza energetica ¹		prodotto / sistema		A / A*					
Omologazioni	SSIGA/CE		N°	16-014-4/CE0063BQ3021					

¹ Classe di efficienza energetica:  Riscaldamento ambiente: prodotto / sistema
Regolamento (UE) n. 811/2013 Classi etichetta: A+++ → D / A+++ → G

Dati tecnici della pompa di circolazione

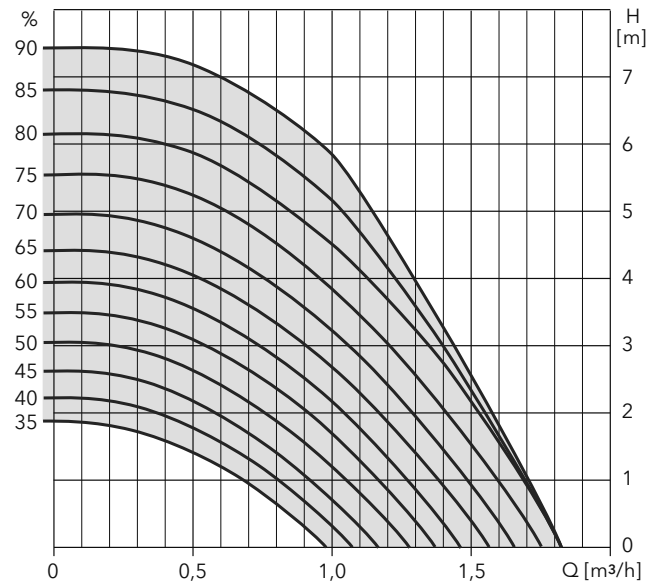
Di fabbrica, la pompa circuito caldaia GRUNDFOS UPM3 25-75 è regolata in continuo; il regime viene adattato costantemente al fabbisogno termico.

Potenza	2 - 60 W
Indice di efficienza energetica	EEI < 0,20

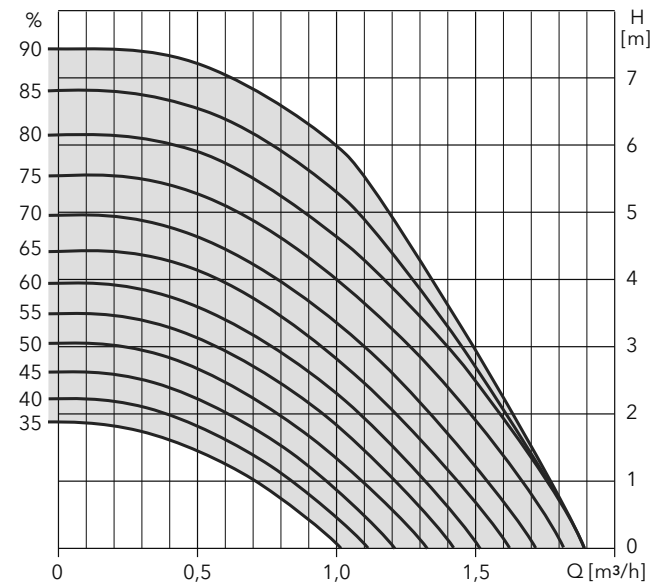
Potenza assorbita pompa circuito caldaia	P _{nom} pompa	Impostazioni di fabbrica
THISION S PLUS 13	15 W	45 %
THISION S PLUS 19	25 W	55 %
THISION S PLUS 24	28 W	60 %
THISION S PLUS 34	55 W	75 %
THISION S PLUS 46	49 W	70 %
THISION S PLUS 54	60 W	90 %

Dati tecnici vedi registro 1

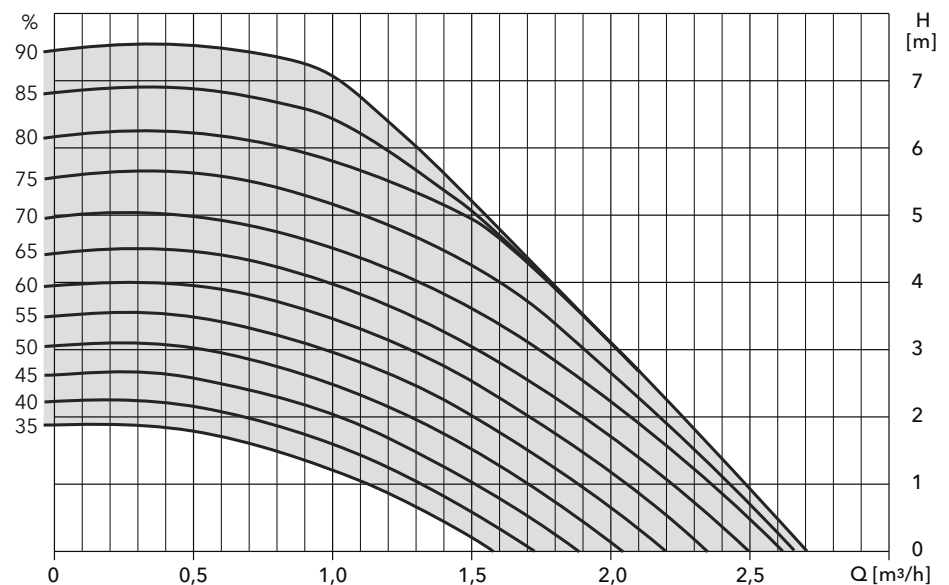
Prevalenza residua: THISION S PLUS 13 - 24



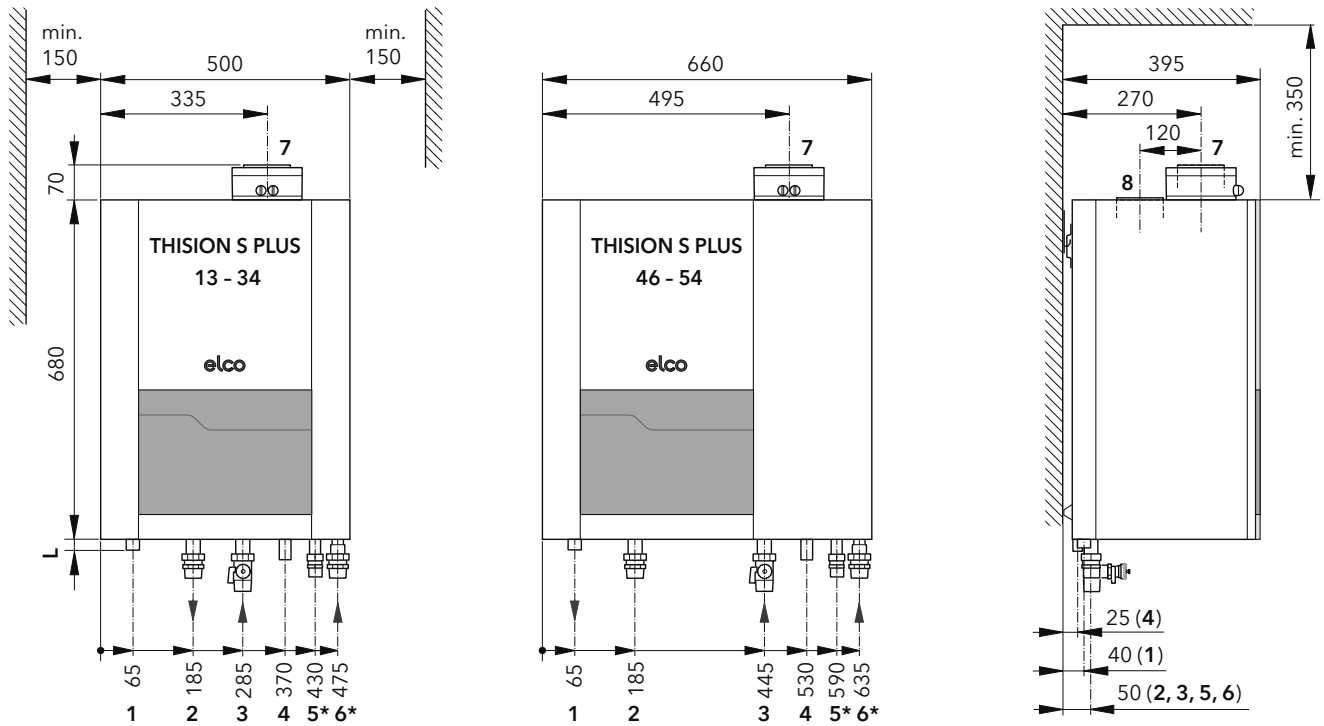
Prevalenza residua: THISION S PLUS 34



Prevalenza residua: THISION S PLUS 46 - 54



Disegni quotati THISION S PLUS

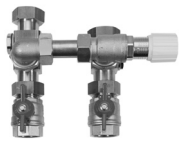


Raccordi	L	THISION S PLUS	13 - 34	46 - 54
1 gas	20 mm	filettatura esterna	DN 20 (R ¾")	DN 20 (R ¾")
2 mandata	50 mm	filettatura esterna	DN 25 (R 1")	DN 32 (R 1¼")
3 ritorno	50 mm	filettatura esterna	DN 25 (R 1")	DN 32 (R 1¼")
4 tubo flessibile condensa	40 mm	esterna	ø 25 mm	ø 25 mm
5* vaso di espansione	50 mm	filettatura esterna	DN 20 (R ¾")	DN 20 (R ¾")
6* ritorno accumulatore	50 mm	filettatura esterna	DN 25 (R 1")	DN 25 (R 1")
7 gas combustivi/aria fresca	raccordo a caldaia con aperture di misurazione è compresa nella dotazione		ø 80/125 mm	ø 80/125 mm
8 aria fresca	adattatore per gas combustivi (optional)		ø 80 mm	ø 80 mm

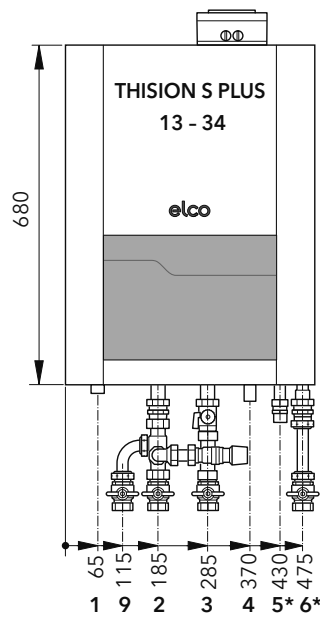
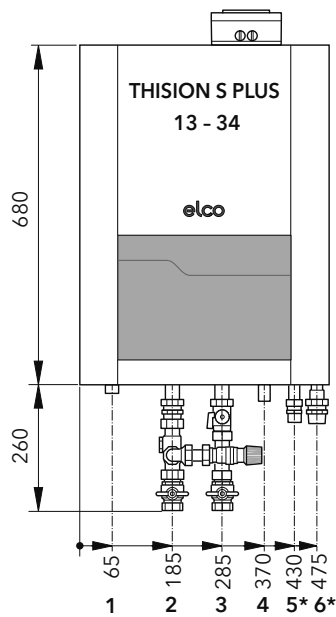
* solo con valvola a 3 vie integrata

Disegni quotati THISION S PLUS (13 - 34) con set di raccordo

Set di raccordo:
riscaldamento



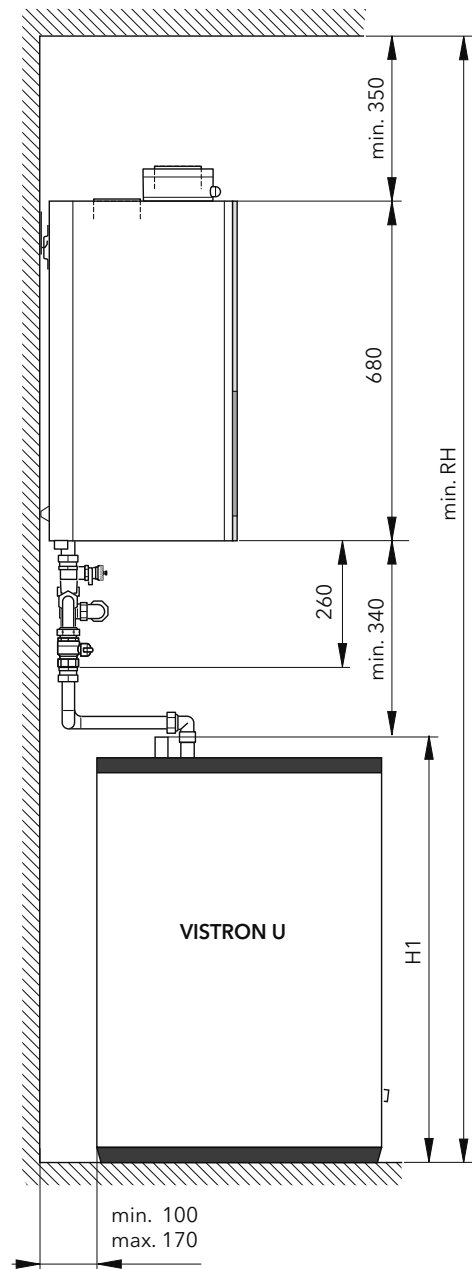
Set di raccordo:
riscaldamento + acqua calda



Raccordi	THISION S PLUS	13 - 24
1 gas	filettatura esterna	DN 20 (R ¾")
2 mandata	filettatura interna	DN 25 (G 1")
3 ritorno	filettatura interna	DN 25 (G 1")
4 tubo flessibile condensa	esterna	ø 25 mm
5* vaso di espansione	filettatura esterna	DN 20 (R ¾")
6* ritorno accumulatore	filettatura interna	DN 25 (G 1")
9 mandata accumulatore	filettatura interna	DN 25 (G 1")

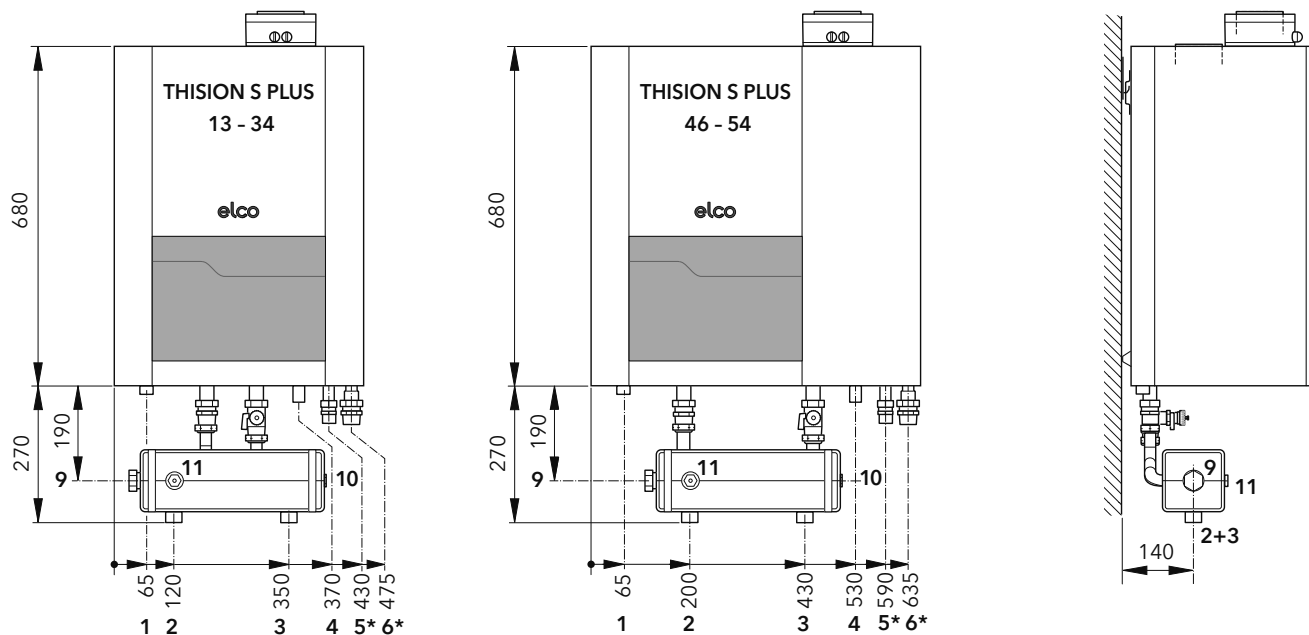
* solo con valvola a 3 vie integrata

Set di raccordo:
riscaldamento + acqua calda, set di carica per accumulatore sottostante VISTRON U



VISTRON U	120-3	150-3
H1 altezza	840 mm	1020 mm
RH altezza locale min.	2210 mm	2390 mm

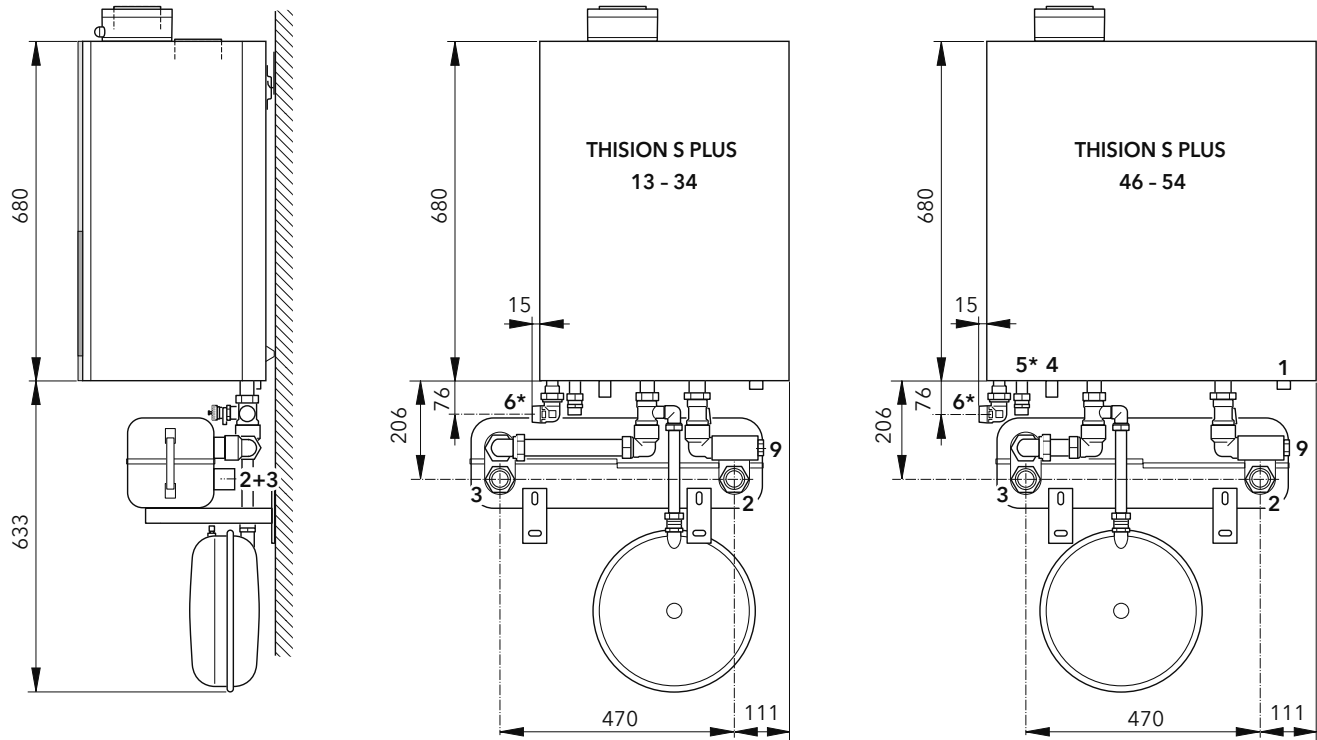
Disegni quotati THISION S PLUS con separatore idraulico



Raccordi	THISION S PLUS	13 - 34	46 - 54
1 gas	filettatura esterna	DN 20 (R ¾")	DN 20 (R ¾")
2 mandata	filettatura esterna	DN 25 (G 1")	DN 32 (G 1¼")
3 ritorno	filettatura esterna	DN 25 (G 1")	DN 32 (G 1¼")
4 tubo flessibile condensa	esterna	ø 25 mm	ø 25 mm
5* vaso di espansione	filettatura esterna	DN 20 (R ¾")	DN 20 (R ¾")
6* ritorno accumulatore	filettatura esterna	DN 25 (R 1")	DN 25 (R 1")
9 mandata accumulatore	filettatura interna	DN 25 (G 1")	DN 25 (G 1")
10 vaso di espansione	filettatura interna	DN 15 (G ½")	DN 15 (G ½")
11 guaina a immersione per sonde			

* solo con valvola a 3 vie integrata

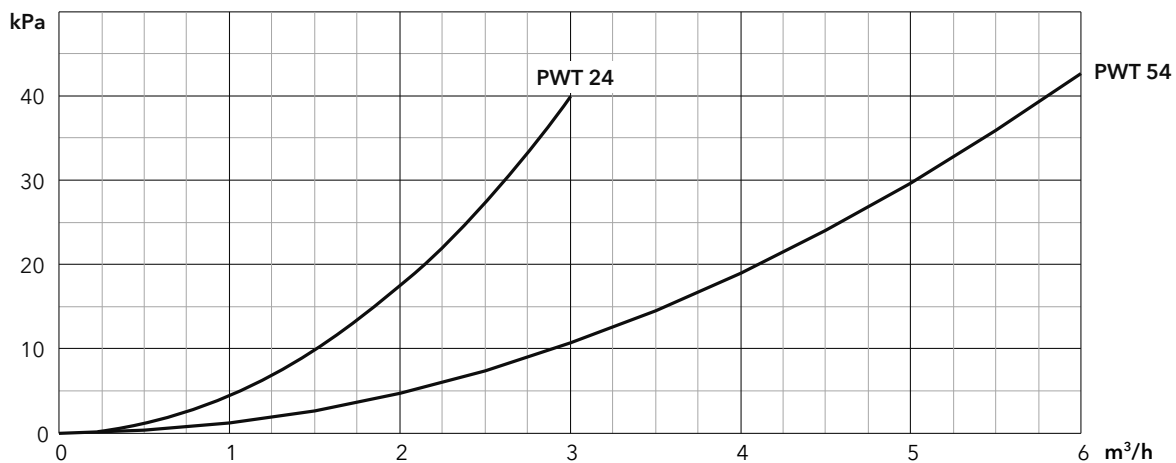
Disegni quotati THISION S PLUS con scambiatore di calore a piastre (vista posteriore)



Raccordi	THISION S PLUS	13 - 34	46 - 54
1 gas	filettatura esterna	DN 20 (R ¾")	DN 20 (R ¾")
2 mandata	filettatura esterna	DN 32 (G 1¼")	DN 32 (G 1¼")
3 ritorno	filettatura esterna	DN 32 (G 1¼")	DN 32 (G 1¼")
4 tubo flessibile condensa	esterna	ø 25 mm	ø 25 mm
5* vaso di espansione	filettatura esterna	DN 20 (R ¾")	DN 20 (R ¾")
6* ritorno accumulatore	filettatura esterna	DN 25 (R 1")	DN 25 (R 1")
9 mandata accumulatore	filettatura interna	DN 25 (G 1")	DN 25 (G 1")

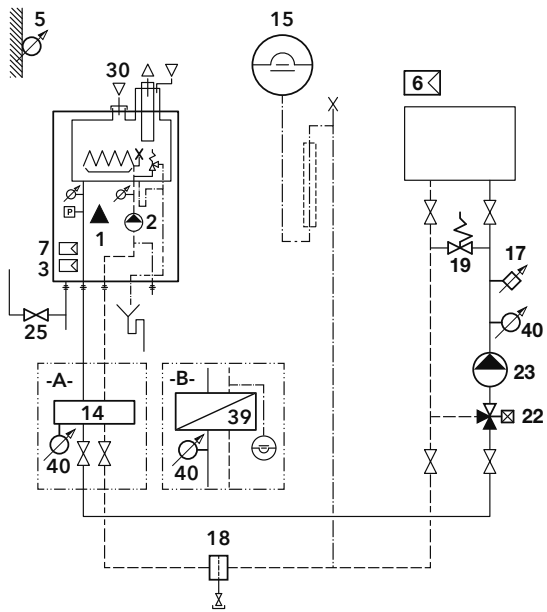
* solo con valvola a 3 vie integrata

Perdite di carico: scambiatore di calore a piastre (secondario)



Proposte di sistema THISION S PLUS

Proposta di sistema THISION S PLUS 2-A-C / 2-B-C no art. 3724277



Necessari:

- 1 Generatore di calore
- 7 Regolatore suppl. interno **no art. 3905004**
- 14 Separatore idraulico (set per **-A-**)
- 15 Vaso di espansione
- 18 Separatore di impurità
- 22 Valvola di miscelazione con attuatore
- 23 Pompa circuito riscaldamento
- 25 Valvola a sfera per gas **no art. 12001614**
- 39 Scambiatore di calore a piastre (set per **-B-**, incl. vaso di espansione)
- 40 Sonda mandata (**-B-**)

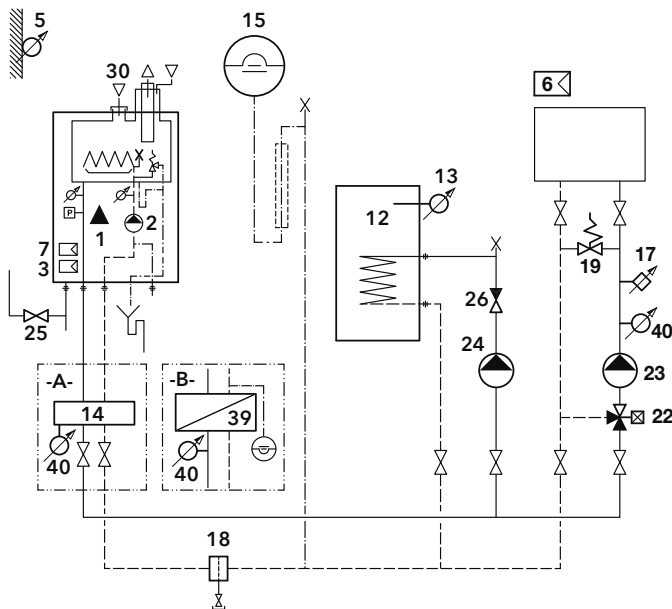
Integrati o inclusi:

- 2 Pompa primaria
- 3 Regolatore
- 5 Sonda esterna
- 6 Comando a distanza
- 40 Sonda mandata (**-A-**)

Optional:

- 17 Limitatore temperatura risc. pavimento
- 19 Valvola di sovrappressione
- 30 Adattatore raccordo separato gas combusti / aria fresca **no art. 3905010**

Proposta di sistema THISION S PLUS 2-5-A-C / 2-5-B-C no art. 3740979



Necessari:

- 1 Generatore di calore
- 7 Regolatore suppl. interno **no art. 3905004**
- 12 Scaldacqua ad accumulazione
- 14 Separatore idraulico (set per **-A-**)
- 15 Vaso di espansione
- 18 Separatore di impurità
- 22 Valvola di miscelazione con attuatore
- 23 Pompa circuito riscaldamento
- 24 Pompa di carico accumulatore
- 25 Valvola a sfera per gas **no art. 12001614**
- 26 Valvola di ritenuta
- 39 Scambiatore di calore a piastre (set per **-B-**, incl. vaso di espansione)
- 40 Sonda mandata (2x)

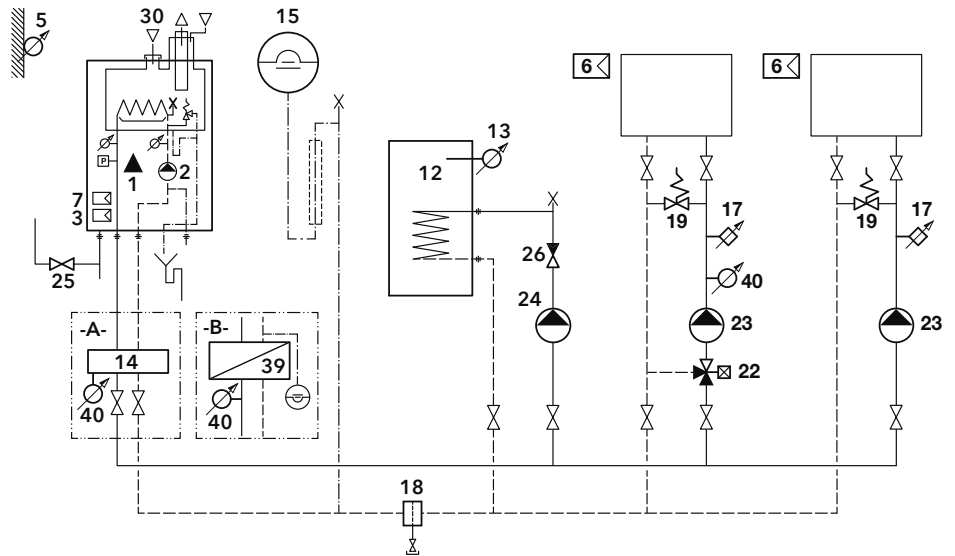
Integrati o inclusi:

- 2 Pompa primaria
- 3 Regolatore
- 5 Sonda esterna
- 6 Comando a distanza
- 13 Sonda accumulatore

Optional:

- 17 Limitatore temperatura risc. pavimento
- 19 Valvola di sovrappressione
- 30 Adattatore raccordo separato gas combusti / aria fresca **no art. 3905010**

Proposta di sistema THISION S PLUS 3-5-A-C / 3-5-B-C no art. 3724279



Necessari:

- 1 Generatore di calore
- 7 Regolatore suppl. interno
no art. 3905004
- 14 Separatore idraulico (set per -A-)
- 15 Vaso di espansione
- 18 Separatore di impurità
- 22 Valvola di miscelazione con attuatore
- 23 Pompa circuito riscaldamento
- 24 Pompa di carico accumulatore
- 25 Valvola a sfera per gas
no art. 12001614
- 26 Valvola di ritenuta
- 39 Scambiatore di calore a piastre (set per -B-, incl. vaso di espansione)
- 40 Sonda mandata (2x)

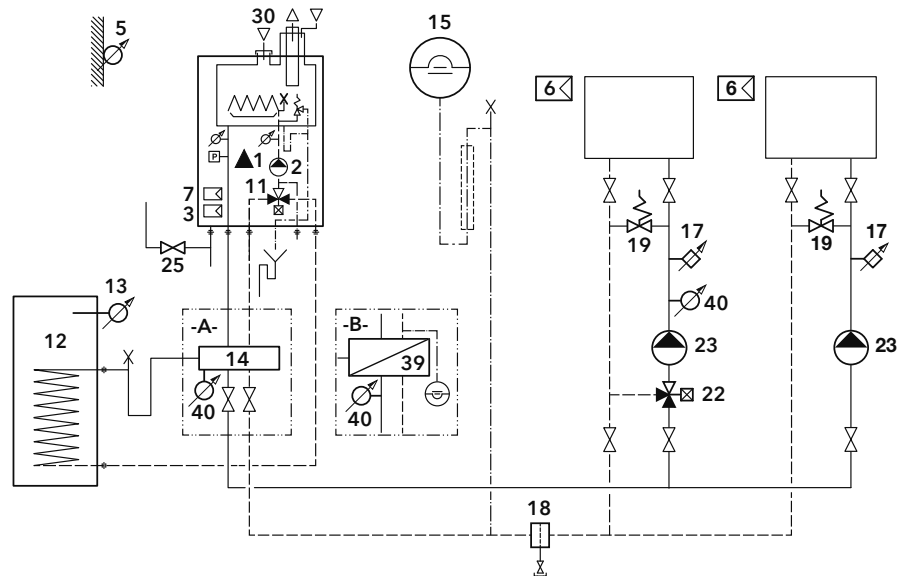
Integrati o inclusi:

- 2 Pompa primaria
- 3 Regolatore
- 5 Sonda esterna
- 6 Comando a distanza
- 13 Sonda accumulatore

Optional:

- 6 Comando a distanza
- 17 Limitatore temperatura risc. pavimento
- 19 Valvola di sovrappressione
- 30 Adattatore raccordo separato gas combusto / aria fresca **no art. 3905010**

Proposta di sistema THISION S PLUS 3-6-A-C / 3-6-B-C no art. 3740978



Necessari:

- 1 Generatore di calore
- 7 Regolatore suppl. interno
no art. 3905004
- 11 Valvola di deviazione (THISION S PLUS 34 - 54)
- 12 Scaldacqua ad accumulazione
- 14 Separatore idraulico (set per -A-)
- 15 Vaso di espansione
- 18 Separatore di impurità
- 22 Valvola di miscelazione con attuatore
- 23 Pompa circuito riscaldamento
- 25 Valvola a sfera per gas
no art. 12001614
- 39 Scambiatore di calore a piastre (set per -B-, incl. vaso di espansione)
- 40 Sonda mandata (2x)

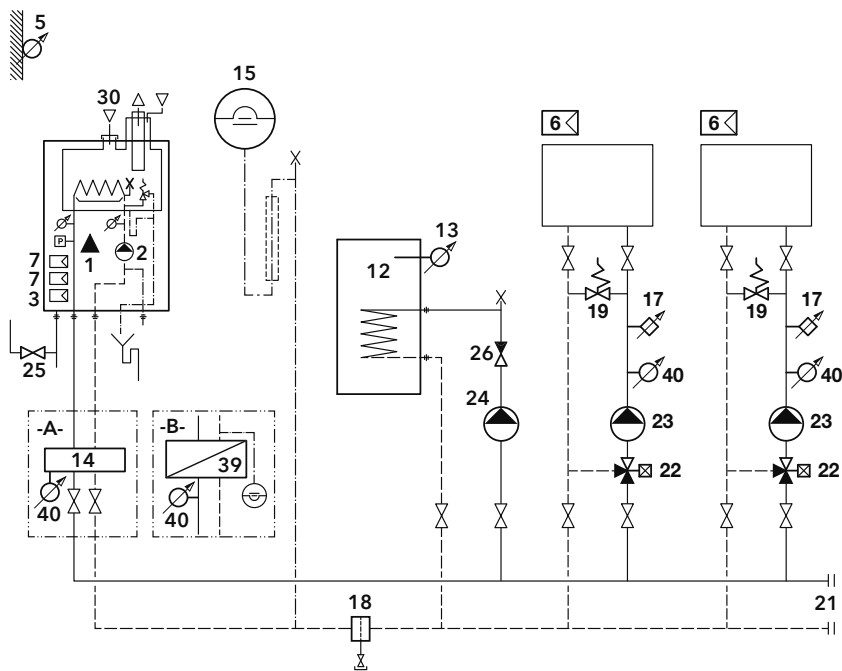
Integrati o inclusi:

- 2 Pompa primaria
- 3 Regolatore
- 5 Sonda esterna
- 6 Comando a distanza
- 11 Valvola di deviazione (THISION S PLUS 13 - 24)
- 13 Sonda accumulatore

Optional:

- 6 Comando a distanza
- 17 Limitatore temperatura risc. pavimento
- 19 Valvola di sovrappressione
- 30 Adattatore raccordo separato gas combusto / aria fresca **no art. 3905010**

Proposta di sistema THISION S PLUS 4-5-A-C / 4-5-B-C no art. 3740980



Necessari:

- 1 Generatore di calore
- 7 Regolatore suppl. interno
no art. 3905004 (2x)
- 12 Scaldacqua ad accumulazione
- 14 Separatore idraulico (set per -A-)
- 15 Vaso di espansione
- 18 Separatore di impurità
- 22 Valvola di miscelazione con attuatore
- 23 Pompa circuito riscaldamento
- 24 Pompa di carico accumulatore
- 25 Valvola a sfera per gas
no art. 12001614
- 26 Valvola di ritenuta
- 39 Scambiatore di calore a piastre
(set per -B-, incl. vaso di espansione)
- 40 Sonda mandata (3x)

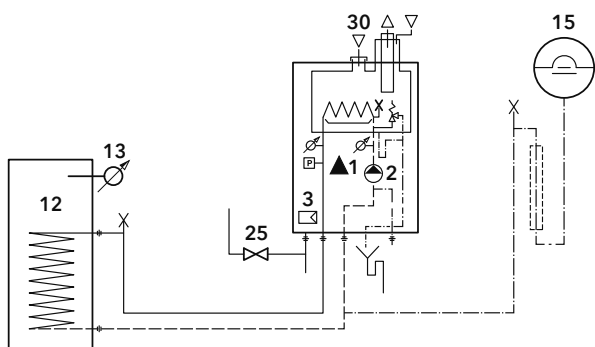
Integrati o inclusi:

- 2 Pompa primaria
- 3 Regolatore
- 5 Sonda esterna
- 6 Comando a distanza
- 13 Sonda accumulatore

Optional:

- 6 Comando a distanza
- 17 Limitatore temperatura risc. pavimento
- 19 Valvola di sovrappressione
- 21 Possibilità di ampliamento
- 30 Adattatore raccordo separato gas
combusti / aria fresca **no art. 3905010**

Proposta di sistema THISION S PLUS 5-C no art. 3724292



Necessari:

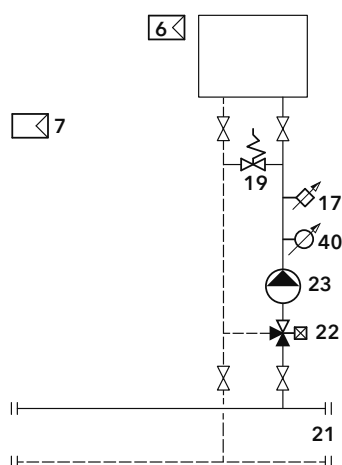
- 1 Generatore di calore
- 12 Scaldacqua ad accumulazione
- 15 Vaso di espansione
- 25 Valvola a sfera per gas
no art. 12001614

Integrati o inclusi:

- 2 Pompa primaria
- 3 Regolatore
- 13 Sonda accumulatore

Optional:

- 30 Adattatore raccordo separato gas
combusti / aria fresca **no art. 3905010**



Attenzione: nel quadro di comando possono essere integrati al massimo 3 Clip-IN AGU 2.550, di cui max. 3 per comandare circuiti riscaldamento miscelati.

Proposta di sistema - Ampliamento 2
interno no art. 3723494

Necessari:

- 7 Regolatore suppl. interno
no art. 3905004 AGU 2.550
- 22 Valvola di miscelazione con attuatore
- 23 Pompa circuito riscaldamento
- 40 Sonda mandata

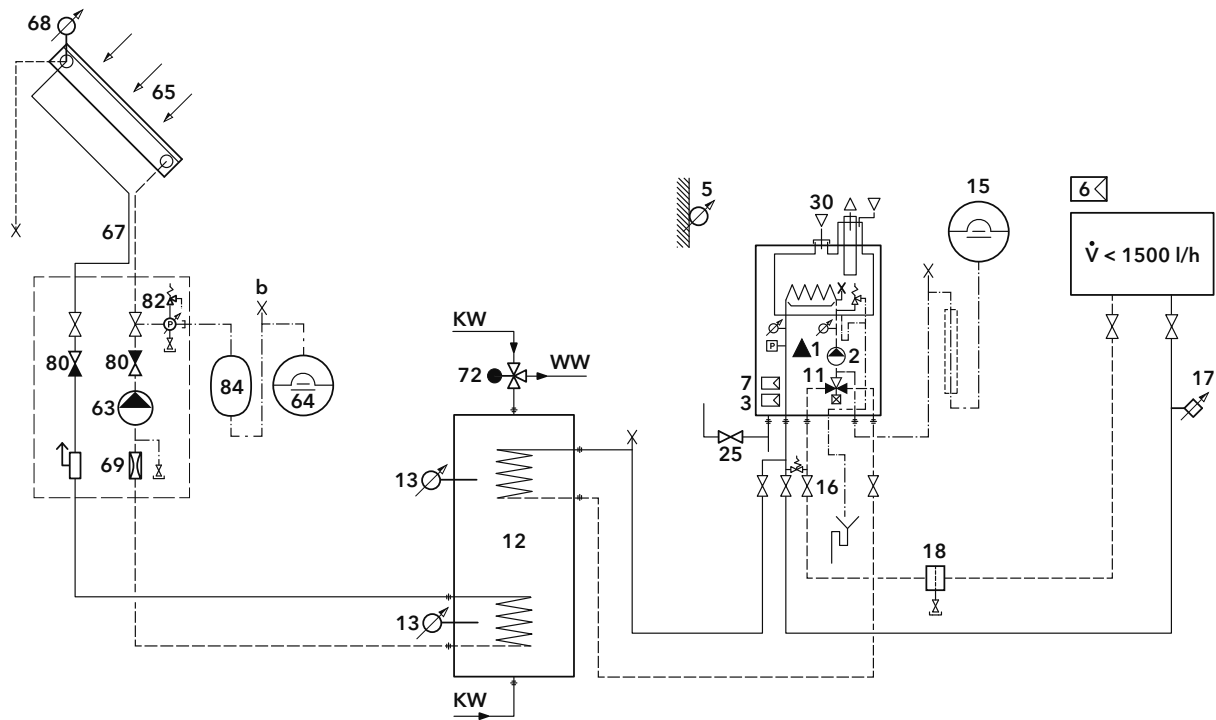
Optional:

- 6 Comando a distanza
- 17 Limitatore temperatura risc. pavimento
- 19 Valvola di sovrappressione
- 21 Possibilità di ampliamento

Ampliamenti per proposte di sistema (esterno) vedi registro 10

Proposta di sistema THISION S PLUS (13 - 24) 1-6-7-C no art. 3723419

Componenti solari: vedi registro 8



Necessari:

- 1 Generatore di calore
- 7 Regolatore suppl. interno
no art. 3905004
- 12 Scaldacqua ad accumulazione
- 13 Sonda accumulatore
- 15 Vaso di espansione
- 16 Set di raccordo **no art. 3905278**
- 18 Separatore di impurità
- 25 Valvola a sfera per gas
no art. 12001614
- 63 Pompa per collettore solare
- 64 Vaso di espansione circuito solare
- 65 Collettore solare
- 67 Sistema di tubi a innesto rapido
- 68 Sonda temperatura collettore
no art. 12048319
- 69 Regolatore di flusso
- 72 Miscelatore acqua sanitaria
- 80 Valvola di ritenuta
- 82 Gruppo di sicurezza circuito solare

Integrati o inclusi:

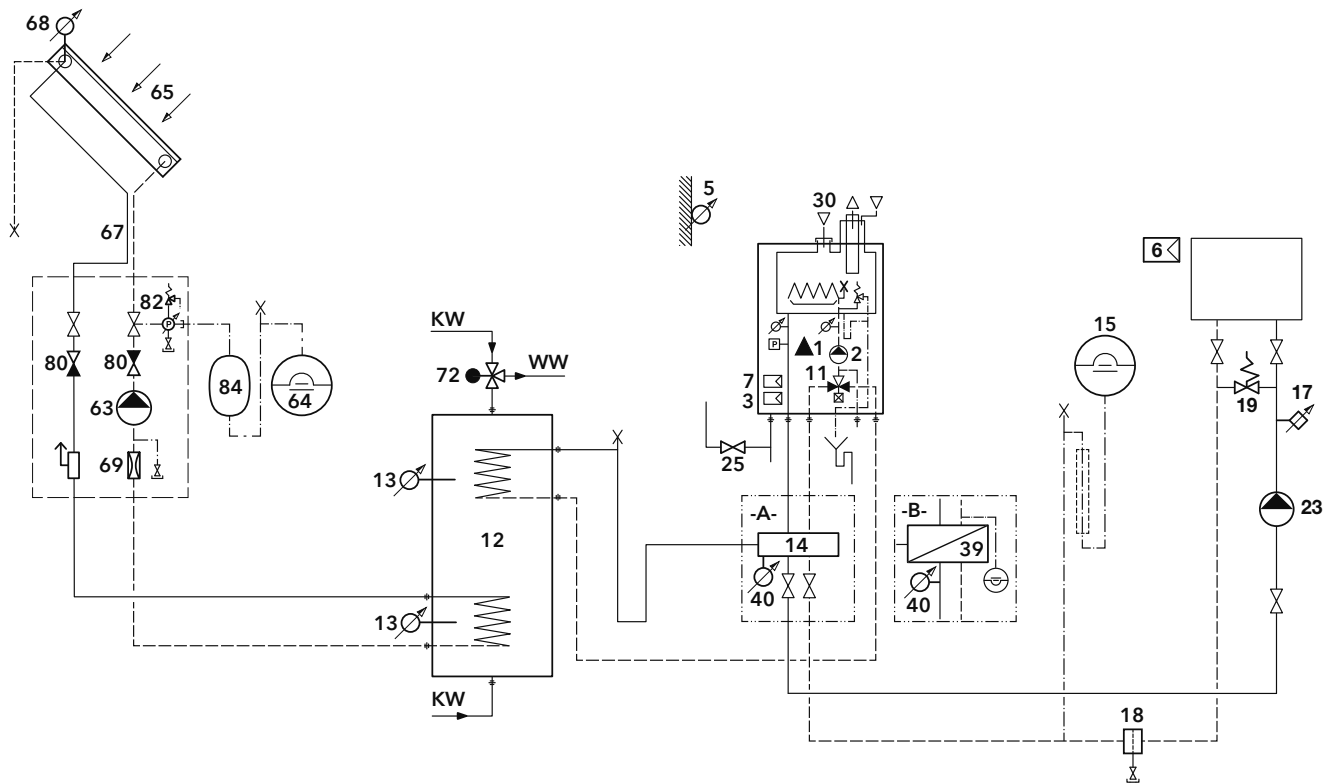
- 2 Pompa primaria
- 3 Regolatore
- 5 Sonda esterna
- 6 Comando a distanza
- 11 Valvola di deviazione
- 13 Sonda accumulatore

Optional:

- 17 Limitatore temperatura risc. pavimento
- 30 Adattatore raccordo separato gas
combusti / aria fresca **no art. 3905010**
- 84 Vaso intermedio

Proposta di sistema THISION S PLUS 1-6-7-A-C / 1-6-7-B-C no art. 3723420

Componenti solari: vedi registro 8



Necessari:

- 1 Generatore di calore
- 7 Regolatore suppl. interno
no art. 3905004
- 11 Valvola di deviazione
(THISION S PLUS 34 - 54)
- 12 Scaldacqua ad accumulazione
- 13 Sonda accumulatore
- 14 Separatore idraulico (set per **-A-**)
- 15 Vaso di espansione
- 18 Separatore di impurità
- 23 Pompa circuito riscaldamento
- 25 Valvola a sfera per gas
no art. 12001614
- 39 Scambiatore di calore a piastre
(set per **-B-**, incl. vaso di espansione)
- 40 Sonda mandata
- 63 Pompa per collettore solare
- 64 Vaso di espansione circuito solare
- 65 Collettore solare
- 67 Sistema di tubi a innesto rapido
- 68 Sonda temperatura collettore
no art. 12048319
- 69 Regolatore di flusso
- 72 Miscelatore acqua sanitaria
- 80 Valvola di ritenuta
- 82 Gruppo di sicurezza circuito solare

Integrati o inclusi:

- 2 Pompa primaria
- 3 Regolatore
- 5 Sonda esterna
- 6 Comando a distanza
- 11 Valvola di deviazione
(THISION S PLUS 13 - 24)
- 13 Sonda accumulatore

Optional:

- 17 Limitatore temperatura risc. pavimento
- 19 Valvola di sovrappressione
- 30 Adattatore raccordo separato gas
combusti / aria fresca **no art. 3905010**
- 84 Vaso intermedio

Descrizione del prodotto - Caldaie murali a gas a condensazione THISION L PLUS 16,1-197,4 kW

Omologazioni	CE / SSIGA
Caldaia a condensazione THISION L PLUS	20-016-4

Dotazione

La caldaia THISION L PLUS è predisposta in fabbrica per la messa in servizio e consegnata in un imballaggio di cartone.

- Caldaia a gas THISION L PLUS
- Profilo di montaggio
- Istruzioni per l'uso
- Etichetta ERP (solo THISION L PLUS 60 - 70)
- Tubo flessibile condensa

Descrizione del prodotto

THISION L PLUS è una caldaia murale a gas a condensazione e modulazione. Si distingue per le seguenti caratteristiche:

- Scambiatore a tubi lisci in acciaio inossidabile
- Pompa ad alta efficienza integrata
- Quadro di comando con display touch in alto per un controllo semplice e confortevole
- Adatta per funzionamento a tiraggio forzato e a tiraggio naturale
- Accensione automatica con ripetizione ed elettrodi di ionizzazione
- Regolazione in cascata fino a un massimo di 8 caldaie
- Valvole di ritegno integrate per fumi e riscaldamento
- Temperatura fumi inferiore a 80°C
- Moderno rivestimento in metallo, termolaccato
- Possibilità di raccordo per Clip-In per gestire 3 circuiti riscaldamento miscelati
- Programma orario specifico per ogni circuito riscaldamento
- Possibilità di integrazione in sistemi di gestione dell'edificio

Ridondanza a partire da 120 kW:

- Due scambiatori
- Regolazione intelligente degli scambiatori
- Due bruciatori premiscelati
- Rapporto di modulazione fino a 1:10

Descrizione del funzionamento

L'unità di controllo adatta la potenza termica alla richiesta di calore momentanea. Una sonda misura costantemente la temperatura di mandata della caldaia.

In caso di differenza tra la temperatura effettiva e la temperatura nominale, l'unità di controllo reagisce immediatamente adattando il regime del ventilatore e dunque - tramite l'unità del gas - la potenza della caldaia. Una differenza si può verificare nei seguenti casi:

- modifica del valore standard della temperatura della - caldaia tramite l'unità di controllo
- variazione della temperatura esterna
- richiesta di acqua calda sanitaria
- modifica della curva di riscaldamento



L'integrazione dei singoli componenti in un sistema e all'interno di un campo di regolazione dell'impianto garantisce l'adattamento continuo della potenza della caldaia all'effettivo fabbisogno di calore. Il regolatore stabilisce costantemente il punti di lavoro ideali degli scambiatori integrati.

Unità di gestione

Quadro di comando integrato di facile utilizzo con unità di gestione della combustione e del riscaldamento completamente digitale

- Ampio display LCD con testo in chiaro e tutte le principali indicazioni di stato e di funzione
- Retroilluminazione per il display
- Consultazione e impostazione delle funzioni tramite display touch
- Programmi personalizzabili per ogni circuito riscaldamento e acqua calda o selezione da programmi preconfigurati
- Funzione di inserimento in cascata integrata
- Commutazione automatica tra ora legale e ora solare

- Programma antilegionella (per la disinfezione termica dell'acqua)
- Statistiche separate per ore di esercizio di ogni scambiatore, pompa, bruciatore e ventilatore; avviamenti del bruciatore, commutazioni ventilatore.
- Gli ingressi e le uscite multifunzione programmabili consentono di collegare altri componenti, come pompa di circolazione ACS, sonda accumulatore tampone, dispositivi di feedback di stato, ecc. Si possono così realizzare e gestire anche impianti complessi.



REMOCON NET MINI


Comando a distanza via Internet (opzionale)




Aggiunta di idrogeno



Qualità dell'acqua

Requisiti e misure da adottare, vedi pagina 1.4. L'adempimento dei nostri doveri di garanzia premette il rispetto dei requisiti richiesti alla qualità dell'acqua.

Caldaie murali a gas a condensazione THISION L PLUS										No art.	CHF IVA escl.
Tipo THISION L	Potenza kW (40/30 °C)	Efficienza energ. ¹ 	M/R DN	Gas DN	Fumi ø mm	A mm	L mm	P mm	Peso kg		
PLUS 60	16,1 - 62,6	A / A	50	32	100	1050	530	595	73	3900197 *	8'920.-
PLUS 70	16,1 - 72,0	A / A	50	32	100	1050	530	595	73	3900198 *	9'530.-
PLUS 100	19,9 - 99,0	- / -	50	32	100	1050	530	675	80	3900199 *	11'600.-
PLUS 120	16,2 - 122,2	- / -	50	32	100	1050	690	595	127	3900200 *	13'000.-
PLUS 140	16,0 - 142,4	- / -	50	32	100	1050	690	595	127	3900201 *	14'400.-
PLUS 170	16,1 - 170,9	- / -	50	32	130	1050	690	675	132	3900202 *	16'000.-
PLUS 200	19,8 - 197,4	- / -	50	32	130	1050	690	675	140	3900203 *	16'900.-


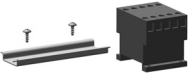





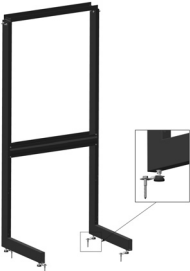




¹ Classe di efficienza energetica:  Riscaldamento ambiente: prodotto / sistema
Regolamento (UE) n. 811/2013 Classi etichetta: A+++ → D / A+++ → G





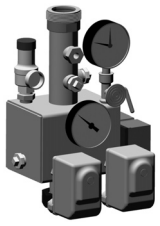

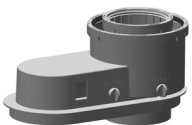
* Termine di consegna: 2 giorni lavorativi dalla ricezione dell'ordine

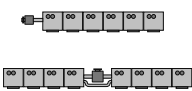
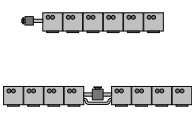











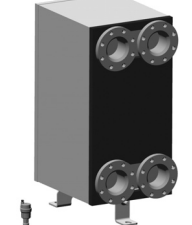
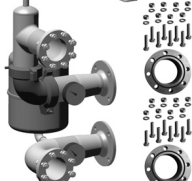
Prestazioni di servizio				no art.	CHF IVA escl.
Messa in servizio con max. due interventi, incl. 1 regolatore riscaldamento	Caldaia singola THISION L PLUS	60 - 70		ZCSC00000051	760.-
		100 - 140		ZCSC00000053	979.-
		170 - 200		ZCSC00000054	1'100.-
	Cascata THISION L PLUS	60 - 70		per caldaia ZCSC00000050	651.-
		100 - 140		ZCSC00000052	869.-
		170 - 200		ZCSC00000053	979.-
Messa in servizio completa come aggiunta alla messa in servizio ordinaria	per ogni ulteriore visita all'impianto		ZCSC00000092	239.-	
	per ogni ulteriore regolatore riscaldam.		ZCSC00000111	88.-	
Set di trasformazione		THISION L PLUS 60 + 70		3905285	308.-
		100		3905286	349.-
		120 + 140		3905287	533.-
		170		3905288	586.-
		200		3905289	613.-
Kit di retrofit 20% H₂ necessario solo per caldaie esistenti!		THISION L PLUS 60 + 70		3905340	67.-
		100		3905341	67.-
		120 + 140		3905342	75.-
		170		3905343	75.-
		200		3905344	75.-
Manuale di servizio ELCO				3727243	36.-




Schema elettrico tipo 1 - 4 (vedi registro 11, **Prestazioni di engineering**)

per tutti gli impianti diversi dagli standard e dalle proposte di sistema è necessario uno schema elettrico!

Accessori per regolazioni		No art.	CHF IVA escl.
	Clip-IN gestione zone per max. 3 circuiti riscaldamento miscelati; in ogni caldaia può essere integrato 1 solo Clip-IN.	3905124	442.–
	Gruppo relè HGV per l'inserimento di una valvola principale del gas esterna e di un ventilatore per l'aria di alimentazione; integrato al momento della consegna (Swissfinish)	3905103	287.–
	Sonda esterna	3905127	73.–
	Sonda a contatto Sonda mandata e di ritorno, lunghezza cavo 1,5 m	3905128	110.–
	Sonda a immersione Sonda per separatore idraulico e accumulatore, lunghezza cavo 1,5 m	3905045	73.–
	Termostato gas combust Temperatura di intervento 102°C	3905280	73.–
	REMOCON NET MINI per il monitoraggio e il comando a distanza dell'impianto di riscaldamento tramite smartphone o laptop. Presupposti - WLAN presso la caldaia (a cura del committente) - Smartphone iOS o Android (a cura del committente) - Applicazione Remocon-Net (gratuita) Per ogni generatore di calore è necessario un REMOCON NET MINI.	su richiesta	
Accessori per caldaia singola		No art.	CHF IVA escl.
	Telaio per montaggio libero Avvitabile al pavimento per una maggiore stabilizzazione.	THISION L PLUS 60 - 200	3905336 960.–
	Set di riduzione se il set di raccordo è disponibile lato committente	M/R DN 50 (2") - DN 40 (1½") Gas DN 32 (1¼") - DN 25 (1")	3905117 266.–
	Set di raccordo riscaldamento valvole di chiusura mandata e ritorno, valvola di chiusura gas (senza TAE), valvola di sicurezza 3 bar e 6 bar	M/R DN 50 (2") Gas DN 32 (1¼")	3905150 863.–
	Set di raccordo riscaldamento + acqua calda Valvole di chiusura mandata, ritorno e acqua calda, valvola di chiusura gas senza TAE, valvola di sicurezza 3 bar e 6 bar, valvola di deviazione	M/R DN 50 (2") Gas DN 32 (1¼")	3905151 1'970.–
	Set di riduzione per set di riduzione	M/R DN 50 (2") - DN 40 (1½")	3905346 168.–

Accessori per caldaia singola			No art.	CHF IVA escl.	
	Separatore idraulico raccordi DN 50 (2") con set di raccordo per caldaia singola disaeratore automatico, valvola di riempimento e scarico, staffa per montaggio a parete, attacco per sonda	$\Delta t = 10 - 20K$ per THISION L PLUS 60 - 200	3905173	971.-	
	Isolamento per separatore idraulico		3905175	128.-	
	Scambiatore di calore a piastre con isolamento e piedistallo	Scamb. per tipo THISION L PLUS			
		$\Delta t = 10K$	CB110-26M 60 - 100 CB110-56M 120 - 200	3905186 3905187	3'670.- 5'150.-
		$\Delta t = 15K$	CB112-26L 60 - 100 CB112-52L 120 - 200	3905188 3905189	3'450.- 4'680.-
	Set di raccordo per caldaia singola con disaeratore automatico e raccordo per vaso di espansione			3905192	897.-
	Filtro gas	per THISION L PLUS 60 - 140 170 - 200	3905104 3905105	365.- 438.-	
		Pressostato di minima gas		3905101	352.-
	Secondo gruppo di sicurezza con termostato di sicurezza, pressostato acqua di minima e di massima, manometro, termometro, valvola di sicurezza 4,5 bar e raccordo per vaso di espansione		3905100	1'580.-	
Raccordi per gas combustibili per caldaia singola			No art.	CHF IVA escl.	
	Filtro aria lato aspirazione	$\varnothing 100 \text{ mm}$ $\varnothing 130 \text{ mm}$	THISION L PLUS 60 - 140 170 - 200	3905115 3905116	407.- 446.-
		Raccordo a caldaia LAS Adattatore da raccordi separati gas combustibili e aria fresca sulla caldaia a condotta LAS	2 x $\varnothing 100 - \varnothing 100/150 \text{ mm}$	per THISION L PLUS 3905260	245.-


Accessori per cascata		No art.	CHF IVA escl.
	Materiale di montaggio montaggio a parete, monofronte Combinazioni fino a un max. di 6 caldaie (con separatore idraulico DUO max. 8 caldaie)	per 2 caldaie per 3 caldaie	3905148 3905149 52.– 68.–
	Materiale di montaggio montaggio su telaio Monofronte e bifronte: max. 6 caldaie (con separatore idraulico DUO 8) Sono richiesti profili di montaggio orizzontali e verticali!		
	Profilo di montaggio orizzontale	per 2 caldaie per 3 caldaie	3905144 3905147 323.– 409.–
	Profilo di montaggio verticale monofronte	1 x ogni caldaia + 1 x ogni cascata	3905143 202.–
	Profilo di montaggio verticale bifronte	1 x ogni 2 caldaie + 1 x ogni cascata	3905142 287.–
	Set di raccordo monofronte valvole di chiusura mandata e ritorno, valvola di chiusura gas (senza TAE), valvola di sicurezza	1 x ogni caldaia	3905152 908.–
	Set di raccordo bifronte valvole di chiusura mandata e ritorno, valvola di chiusura gas (senza TAE), valvola di sicurezza	1 x ogni caldaia posteriore	3905153 938.–
	Isolamento per set di raccordo	1 x ogni set di raccordo	3905167 69.–
	Set tubo collettore DN 65 per 2 caldaie monofronte o 4 caldaie bifronte per 3 caldaie monofronte o 6 caldaie bifronte	0 - 465 kW	3905129 3905130 3'180.– 3'920.–
	Set tubo collettore DN 100 per 2 caldaie monofronte o 4 caldaie bifronte per 3 caldaie monofronte o 6 caldaie bifronte	0 - 1600 kW	3905132 3905134 3'220.– 4'000.–
	Isolamento per set tubo collettore DN 65 e DN 100 per 1 caldaia monofronte o 2 caldaie bifronte		3905136 176.–
	Set flangia cieca 1 x ogni cascata	DN 65 M / R DN 100 M / R	3905026 3905027 194.– 329.–
		DN 65 gas	3905029 115.–
	Disaeratore per cascata		3905137 66.–
	Scambiatore di calore a piastre (PWT) con isolamento e piedistallo raccordi DN 80	per cascata $\Delta_t = 10K$ $\Delta_t = 15K$	fino a 465 kW B320LTH+Lx108 B320LTH+Lx100 3905194 3905195 11'100.– 9'720.–
	Set flangia a saldare lato secondario, permette di collegare direttamente il lato secondario direttamente con tubi a saldare	DN 80	3905337 342.–
	Set di raccordo PWT con disaeratore, vaso di espansione (8 litri)	riduzione espansione	DN 80 - DN 65 DN 80 - DN 100 3905197 3905265 1'930.– 1'980.–

Accessori per cascata		No art.	CHF IVA escl.
 <p>Separatore idraulico DUO</p>	Separatore idraulico Piedini regolabili, disaeratore automatico, valvola di scarico, attacco per sonda, montaggio a sinistra o a destra della caldaia (separatore idraulico DUO tra le caldaie)	DN 65 3905033 DN 100 3905034 separatore idraulico DUO DN 100 lato secondario DN 150 3905176	1'680.– 2'710.– 4'730.–
	Isolamento separatore idraulico Isolamento separatore idraulico DUO lato committente	DN 65 3905040 DN 100 3905177	281.– 486.–
	Condotta del gas aggiramento per separatore idraulico DUO va sempre ordinata per il separatore idraulico DUO	DN 65 3905131	662.–
	Set di curve (2 curve) per ruotare il separatore di 90°	DN 65 3905035 DN 100 3905036	404.– 560.–
	Isolamento per set di curve ordinarne 1 per ogni curva	DN 65 3905041 DN 100 3905174	163.– 187.–
	Set flangia a saldare lato secondario permette di collegare direttamente il lato secondario direttamente con tubi a saldare	M / R gas DN 65 DN 65 3905125 DN 100 DN 65 3905038 DN 150 DN 65 3905126	262.– 341.– 434.–
		Pressostato di minima gas	3905102 368.–
		Filtro gas	DN 65 3905138 982.–
	Secondo gruppo di sicurezza con termostato di sicurezza, pressostato acqua di minima e di massima, manometro, termometro, valvola di sicurezza 4,5 bar e raccordo per vaso di espansione	DN 65 3905139 DN 100 3905141	2'130.– 2'850.–
Raccordi per gas combustibili per cascata		No art.	CHF IVA escl.
	Riduzione ordinarne 1 per ogni caldaia ø 130 mm - ø 100 mm	THISION L PLUS 170 - 200 3905264	150.–
	Set per cascata 1 caldaia monofronte	raccordo condotta comune DN 100 DN 150 3905198	595.–
		DN 100 DN 200 3905200	695.–
	Set per cascata 2 caldaie bifronte	raccordo condotta comune DN 100 DN 150 3905202	1'150.–
		DN 100 DN 200 3905203	1'270.–
	Set sifone con coperchio, ordinarne 1 per ogni cascata	DN 150 3905199 DN 200 3905201	255.– 255.–

Accumulatori laterali vedi registro 9

Sistemi per gas combustibili, idraulica e tecnica di regolazione vedi registro 10

Dati tecnici		THISION L PLUS		60	70	100	120	140	170	200
Potenza termica nominale	pieno carico	80/60°C	kW	56,9	65,4	90,2	110,8	130,5	155,5	180,3
Metano / Metano + 20 % H₂		40/30°C	kW	62,6	72,0	99,0	122,2	142,4	170,9	197,4
	carico base	80/60°C	kW	14,7	14,6	18,1	14,7	14,6	14,6	18,1
		40/30°C	kW	16,1	16,1	19,9	16,2	16,0	16,1	19,8
Potenza termica nominale	pieno carico	80/60°C	kW	56,9	65,4	90,2	110,8	130,6	155,4	180,3
Propano		40/30°C	kW	62,6	72,0	99,0	122,2	142,4	170,9	197,4
	carico base	80/60°C	kW	23,3	23,2	34,2	23,3	23,2	23,2	34,3
		40/30°C	kW	25,6	25,6	37,7	25,7	25,3	25,5	37,6
Carico termico nominale	pieno carico		kW	57,9	66,7	92,3	112,8	133,2	158,8	184,5
Metano / Metano + 20 % H₂	carico base		kW	14,9	14,9	18,5	14,9	14,9	14,9	18,5
	pieno carico		kW	57,9	66,7	92,3	112,8	133,2	158,8	184,5
Propano	carico base		kW	23,6	23,6	35,0	23,6	23,6	23,6	35,0
	pieno carico	80/60°C	%	98,2	98,0	97,7	98,2	98,0	97,9	97,7
Rendimento caldaia		40/30°C	%	108,1	108,0	107,3	108,3	106,9	107,6	107,0
	carico base	80/60°C	%	98,5	98,3	97,9	98,5	98,3	98,2	97,9
		40/30°C	%	108,5	108,4	107,6	108,7	107,3	107,9	107,3
Categoria gas	metano / propano			II2H3B / P						
Consumo	pieno carico		m ³ /h	6,1	7,1	9,8	11,9	14,1	16,8	19,5
Metano (10,9 kWh/m ³)	carico base		m ³ /h	1,6	1,6	2,0	1,6	1,6	1,6	2,0
	pieno carico		m ³ /h	2,36	2,72	3,76	4,60	5,43	6,47	7,52
Propano (12,8 kWh/kg)	carico base		m ³ /h	0,96	0,96	1,43	0,96	0,96	0,96	1,43
	metano	min. / max.	Vol. %	8,5 / 9,0						
CO ₂	propano	min. / max.	Vol. %	10,0 / 10,5						
	metano	min. / max.	Vol. %	5,3 / 4,3						
Perdite di pronto funzionamento	ErP		W	86	86	75	79	79	100	100
Temperatura gas combusti	80/60°C	max.	°C	62	61	71	62	61	72	71
Portata gas combusti	pieno carico	max.	kg/h	104,0	119,8	165,8	202,6	239,3	285,3	331,5
Sistemi per gas combusti	B23P, C33x, C53x, C63x, C93x									
Tiraggio camino	ventilatore	max.	Pa	161	156	243	143	200	215	265
Capienza d'acqua	circuito riscaldamento		litri	9,3	9,3	13,9	16,8	16,8	21,3	25,8
Pressione dinamica gas	metano	normale	mbar	20						
		min. / max.	mbar	17 / 25						
Pressione d'esercizio	riscaldamento	min. / max.	bar	1,0 / 6,0						
Tensione / frequenza	min. / max.		Volt/Hz	230/50						
Potenza assorbita	max.		W	126	137	120	314	418	464	450
	carico base		W	81	45	95	66	71	109	99
	standby		W	5	5	5	6,8	6,8	6,8	6,8
Peso	caldaia		kg	73	73	80	127	127	132	140
Dimensioni	altezza (senza raccordi)		mm	1050	1050	1050	1050	1050	1050	1050
	profondità		mm	595	595	675	595	595	675	675
	larghezza		mm	530	530	530	690	690	690	690
Raccordi	mandata caldaia / ritorno caldaia		fil. int.	DN 50 (Rp 2")						
	gas		fil. est.	DN 32 (R 1¼")						
	condensa		esterna	ø 35 mm						
	gas combusti / aria fresca (parallelo) con adattatore (optional)		LAF LAS	ø 100 / 100 mm ø 100 / 150 mm					ø 130 / 130 mm - -	
Livello di potenza sonora L _{wa}	max.	interno	dB (A)	62	65	60	67	70	67	63
Classe di efficienza energetica ¹	prodotto / sistema		A / A	A / A	-	-	-	-	-	-
Omologazioni	SSIGA / CE		N°	20-016-4 / CE-0063CT3449						

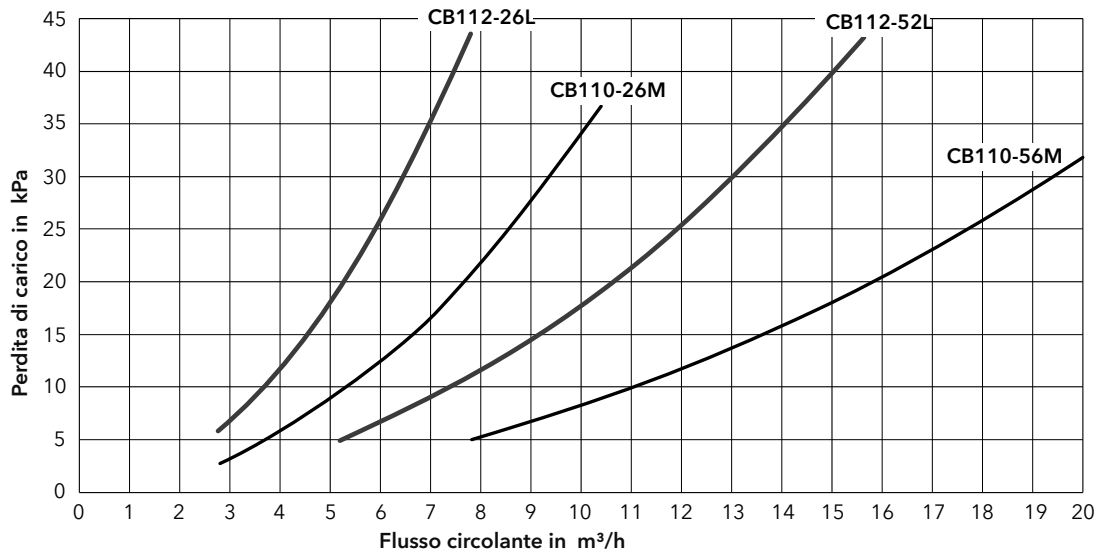
¹ Classe di efficienza energetica:  Riscaldamento ambiente: prodotto / sistema
Regolamento (UE) n. 811/2013 Classi etichetta: A+++ → D / A+++ → G

Separatore idraulico	Caldaie	tipo	60	70	100	120	140	170	200
Flusso volumetrico primario	$\Delta_t = 20K$	m ³ /h	2,41	2,81	3,90	4,76	5,62	6,70	7,79
Flusso volum. max. secondario	$\Delta_t = 10K$	m ³ /h	4,89	5,62	7,80	9,53	11,24	13,40	15,58
Perdita di carico separatore	Δ_p	kPa	< 1	1	1	1	1	1	1
Separatore idraulico no art. 3905173	$\Delta_t = 15K$	m ³ /h	3,26	3,75	5,20	6,35	7,49	8,93	10,39
	Δ_p	kPa	< 1	< 1	< 1	1	1	1	1
	$\Delta_t = 20K$	m ³ /h	2,41	2,81	3,90	4,76	5,62	6,70	7,79
Δ_p	kPa	< 1	< 1	< 1	< 1	1	1	1	

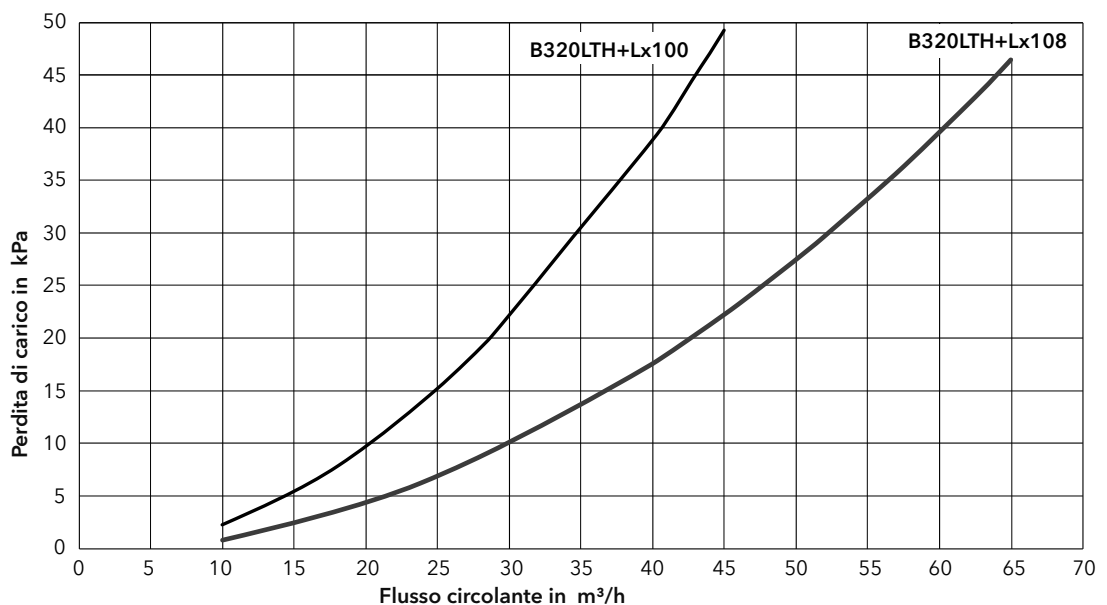
Scambiatore di calore a piastre	Caldaie	tipo	60	70	100	120	140	170	200
Flusso volumetrico primario	$\Delta_t = 20K$	m ³ /h	2,45	2,81	3,37	4,76	5,62	6,68	6,70
Flusso volum. max. secondario	tipo	CB	110-26M	110-26M	110-26M	110-56M	110-56M	110-56M	110-56M
Perdita di carico separatore	$\Delta_t = 10K$	m ³ /h	4,89	5,62	7,76	9,53	11,23	13,36	15,51
Scambiatore di calore a piastre	Δ_p	kPa	8,2	11,2	20,7	7,3	10,3	14,5	19,3
	tipo	CB	112-26L	112-26L	112-26L	112-52L	112-52L	112-52L	112-52L
	$\Delta_t = 15K$	m ³ /h	3,26	3,75	5,17	6,35	7,49	8,91	10,34
	Δ_p	kPa	7,7	10,5	19,3	7,2	10,4	14,4	19,1

Scambiatore di calore a piastre	Cascata fino a 465 kW	Scamb. tipo	Scamb. tipo
Flusso volumetrico primario	Flusso volum. max. secondario	B320LTH+Lx108	B320LTH+Lx100
$\Delta_t = 20K$ 2,81 m ³ /h	Perdita di carico separatore	$\Delta_t = 10K$ 40,00 m ³ /h	$\Delta_t = 15K$ 26,65 m ³ /h
	Scambiatore di calore a piastre	Δ_p 17,6 kPa	Δ_p 17,3 kPa

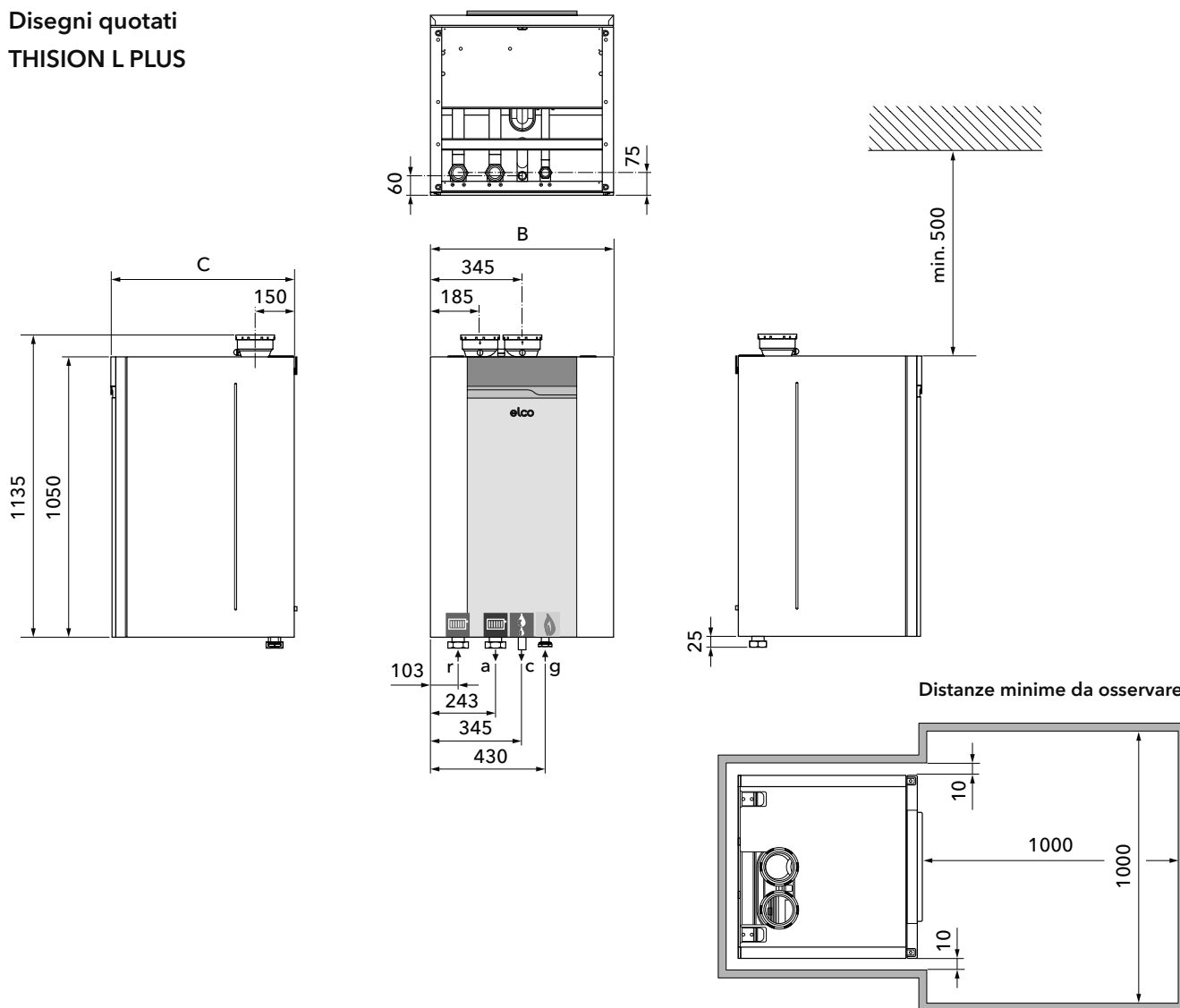
Determinazione perdite di carico scambiatore di calore a piastre per caldaia singola



Determinazione perdite di carico scambiatore di calore a piastre per cascata



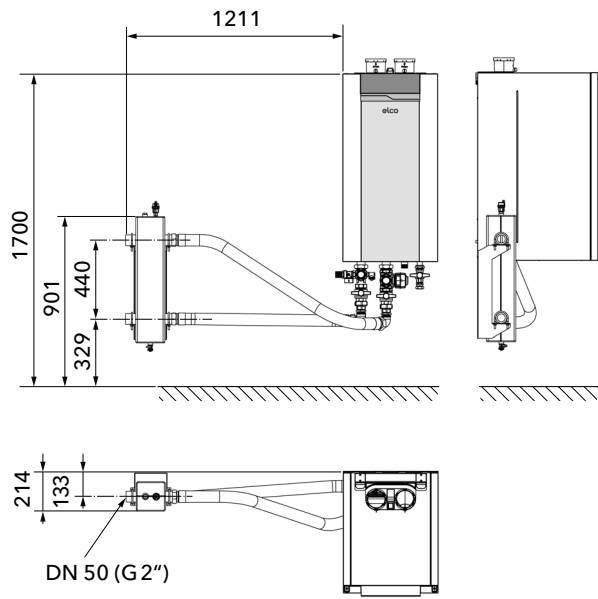
Disegni quotati
THISION L PLUS



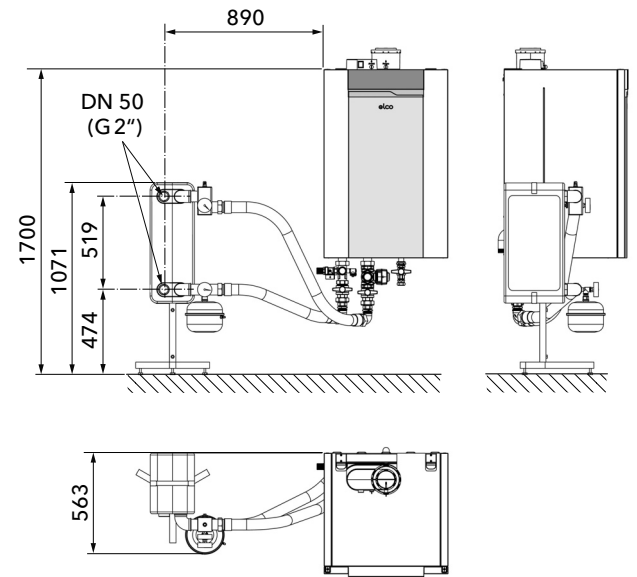
Distanze minime da osservare

Dimensioni / Raccordi		THISION L PLUS	60 / 70	100	120 / 140	170 / 200
Dimensioni	altezza	mm	1050	1050	1050	1050
	larghezza	B mm	530	530	690	690
	profondità	C mm	595	675	595	675
Raccordi	mandata	r filettatura interna			DN 50 (Rp 2")	
	ritorno	a filettatura interna			DN 50 (Rp 2")	
	condensa	c esterna			ø 35 mm	
	gas	g filettatura esterna			DN 32 (R 1¼")	
Aria fresca / gas combustibili	LAF (parallelo)	aria fresca ø mm	100	100	100	130
		gas combustibili ø mm	100	100	100	130
	LAS (concentrico) con adattatore (optional)	ø mm	100/150	100/150	100/150	-

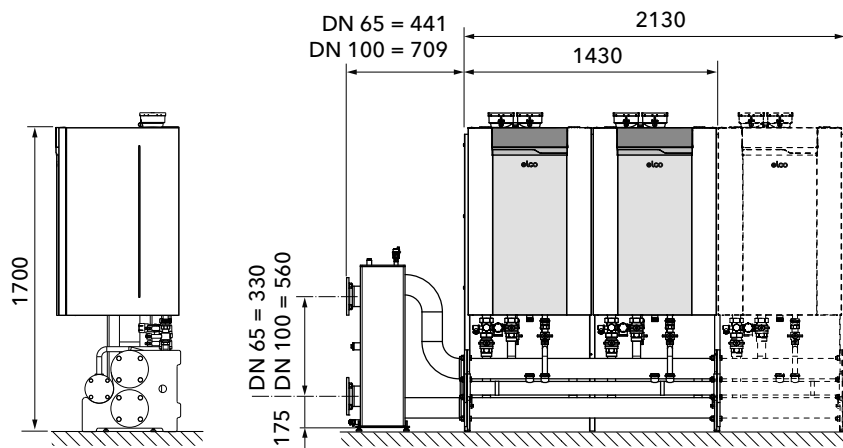
Disegni quotati THISION L PLUS
con separatore idraulico e set di raccordo



Disegni quotati THISION L PLUS con
scambiatore di calore a piastre e set di raccordo

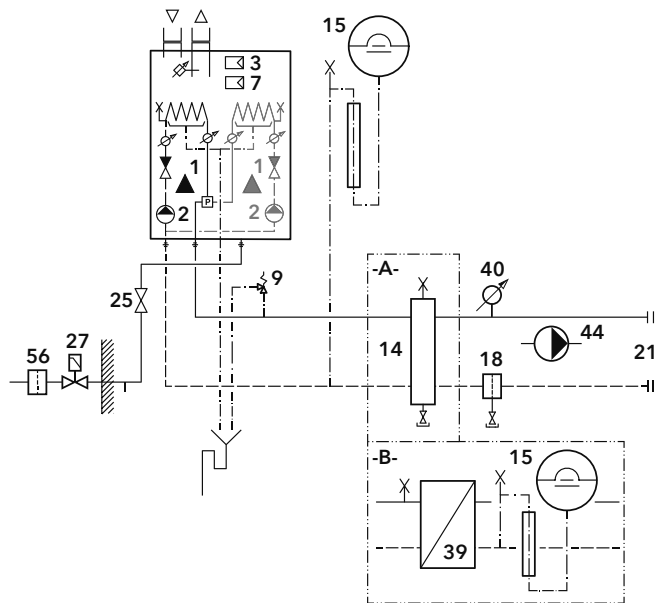


Cascata con separatore idraulico



Proposte di sistema THISION L PLUS

Proposta di sistema THISION L PLUS A-C / B-C no art. 3725350
con 0-10 V DC regolatore



Necessari:

- 1 Generatore di calore
- 7 Regolatore suppl. interno (> 70 kW) **no art. 3905103**
- 9 Valvola / gruppo di sicurezza
- 14 Separatore idraulico (**set**) (per **-A-**)
- 15 Vaso di espansione (2 x per **-B-**)
- 18 Separatore di impurità
- 25 Valvola a sfera per gas
- 27 Valvola principale gas esterna (> 70 kW)
- 39 Scambiatore di calore a piastre (per **-B-**)
- 40 Sonda mandata

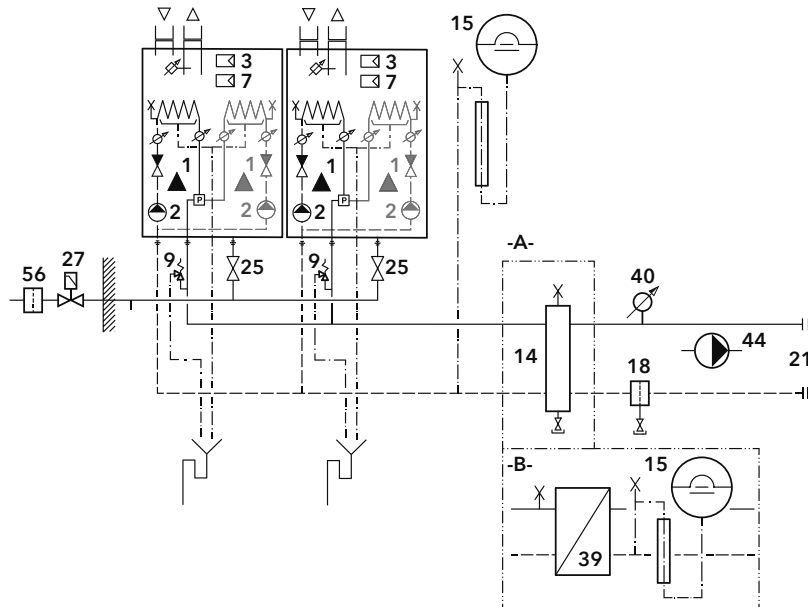
Integrati o inclusi:

- 2 Pompa primaria
- 3 Regolatore

Optional:

- 21 Possibilità di ampliamento
- 44 Pompa di trasferta
- 56 Filtro

Proposta di sistema THISION L PLUS A-C-E / B-C-E no art. 3725562
con 0-10 V DC regolatore



Necessari:

- 1 Generatore di calore
- 7 Regolatore suppl. interno (> 70 kW) **no art. 3905103** (2 x)
- 9 Valvola / gruppo di sicurezza
- 14 Separatore idraulico (**set**) (per **-A-**)
- 15 Vaso di espansione (2 x per **-B-**)
- 18 Separatore di impurità
- 25 Valvola a sfera per gas
- 27 Valvola principale gas esterna (> 70 kW)
- 39 Scambiatore di calore a piastre (per **-B-**)
- 40 Sonda mandata

Integrati o inclusi:

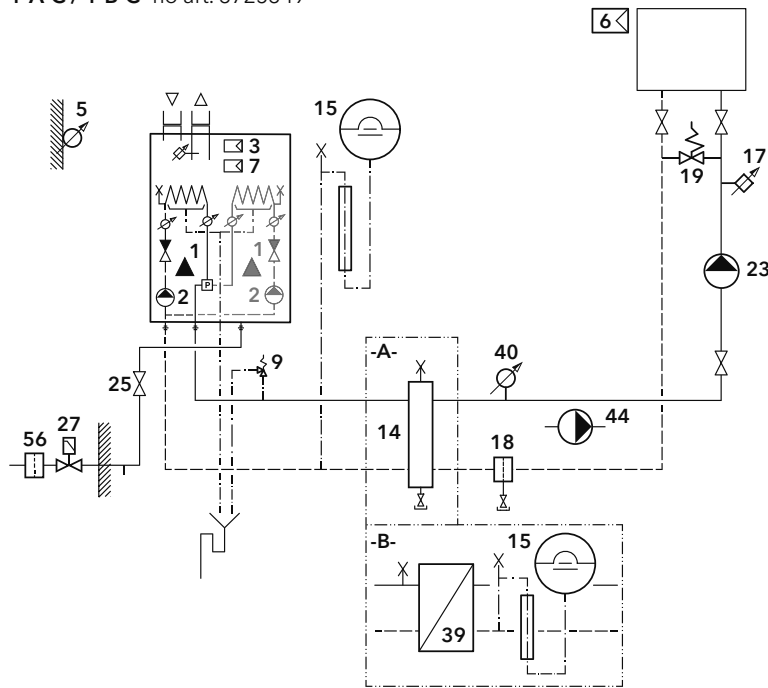
- 2 Pompa primaria
- 3 Regolatore

Optional:

- 21 Possibilità di ampliamento
- 44 Pompa di trasferta
- 56 Filtro

Proposta di sistema THISION L PLUS

1-A-C / 1-B-C no art. 3725349



Necessari:

- 1 Generatore di calore
- 5 Sonda esterna
- 7 Regolatore suppl. interno (> 70 kW) **no art. 3905103**
- 9 Valvola / gruppo di sicurezza
- 14 Separatore idraulico (**set**) (per -A-)
- 15 Vaso di espansione (2 x per -B-)
- 18 Separatore di impurità
- 23 Pompa circuito riscaldamento
- 25 Valvola a sfera per gas
- 27 Valvola principale gas esterna (> 70 kW)
- 39 Scambiatore di calore a piastre (per -B-)
- 40 Sonda mandata

Integrati o inclusi:

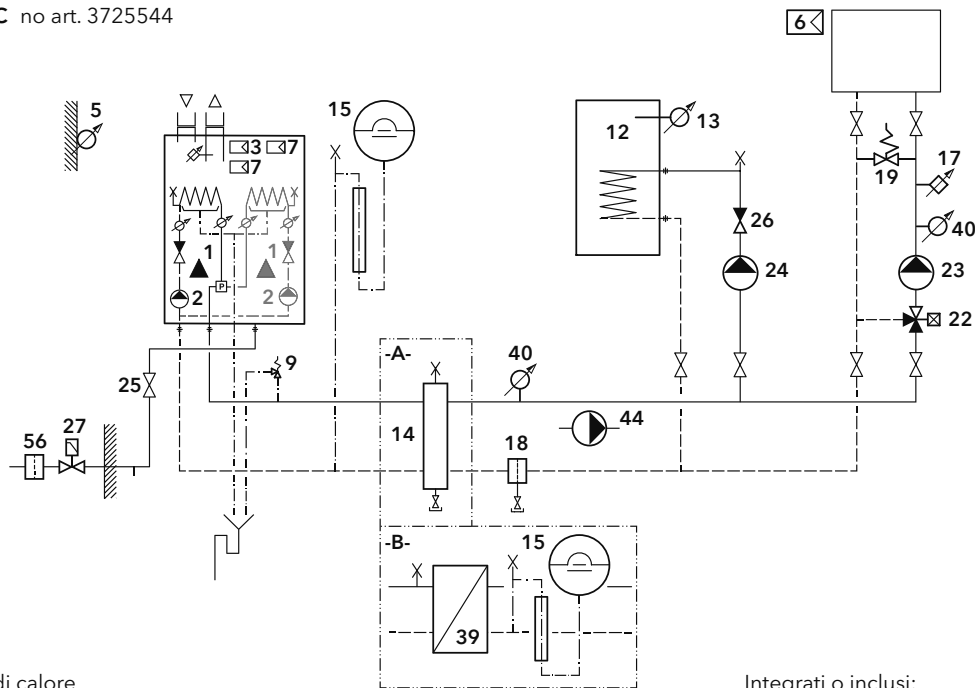
- 2 Pompa primaria
- 3 Regolatore

Optional:

- 6 Comando a distanza
- 17 Limitatore temperatura risc. pavimento
- 19 Valvola di sovrappressione
- 44 Pompa di trasferta
- 56 Filtro

Proposta di sistema THISION L PLUS

2-5-A-C / 2-5-B-C no art. 3725544



Necessari:

- 1 Generatore di calore
- 5 Sonda esterna
- 7 Regolatore suppl. interno **no art. 3905124 + (> 70 kW) 3905103**
- 9 Valvola / gruppo di sicurezza
- 12 Scaldacqua ad accumulazione
- 13 Sonda accumulatore
- 14 Separatore idraulico (**set**) (per -A-)
- 15 Vaso di espansione (2 x per -B-)
- 18 Separatore di impurità
- 22 Valvola di miscelazione con attuatore
- 23 Pompa circuito riscaldamento
- 24 Pompa di carico accumulatore
- 25 Valvola a sfera per gas
- 26 Valvola di ritenuta
- 27 Valvola principale gas esterna (> 70 kW)
- 39 Scambiatore di calore a piastre (per -B-)
- 40 Sonda mandata

Integrati o inclusi:

- 2 Pompa primaria
- 3 Regolatore

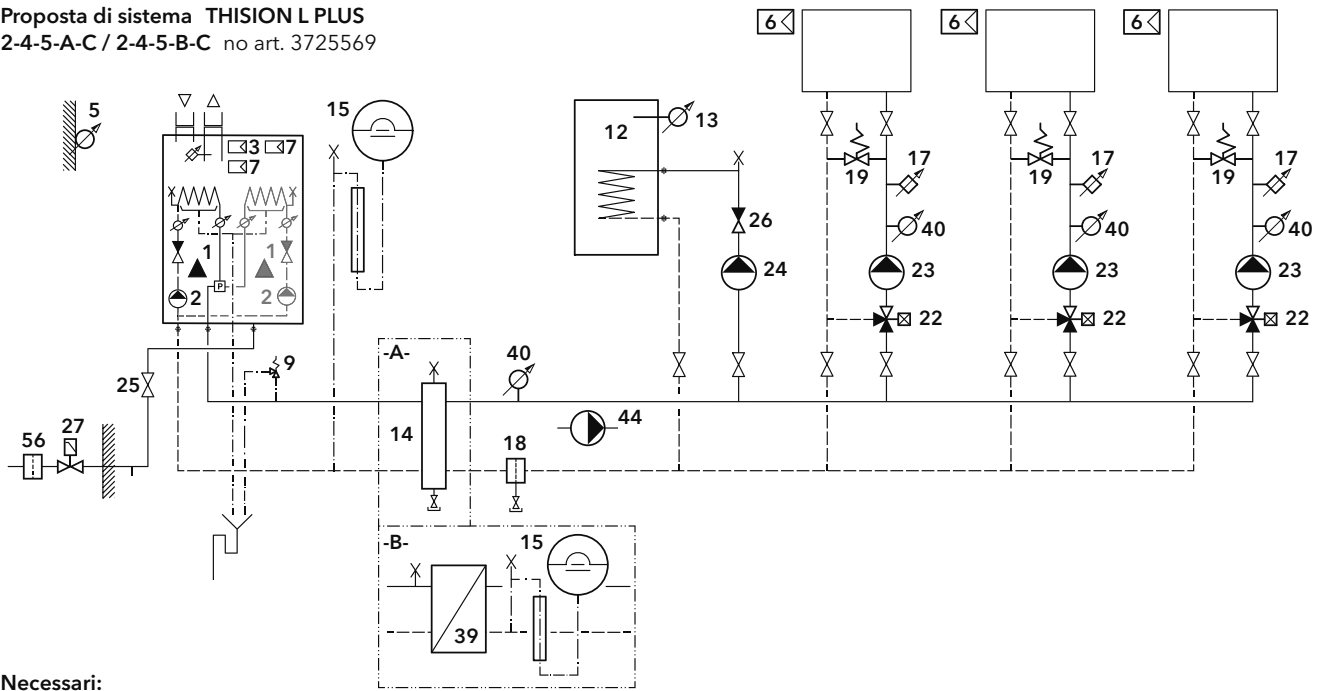
Optional:

- 6 Comando a distanza
- 17 Limitatore temperatura risc. pavimento
- 19 Valvola di sovrappressione
- 44 Pompa di trasferta
- 56 Filtro

Variante senza scaldacqua

2-A-C / 2-B-C no art. 3725542

Proposta di sistema THISION L PLUS
2-4-5-A-C / 2-4-5-B-C no art. 3725569



Necessari:

- 1 Generatore di calore
- 5 Sonda esterna
- 7 Regolatore suppl. interno
no art. 3905124
+ (> 70 kW) 3905103
- 9 Valvola / gruppo di sicurezza
- 12 Scaldacqua ad accumulazione
- 13 Sonda accumulatore
- 14 Separatore idraulico (set) (per -A-)
- 15 Vaso di espansione (2 x per -B-)
- 22 Valvola di miscelazione con attuatore
- 23 Pompa circuito riscaldamento
- 24 Pompa di carico accumulatore
- 25 Valvola a sfera per gas
- 26 Valvola di ritenuta
- 27 Valvola principale gas esterna (> 70 kW)
- 39 Scambiatore di calore a piastre (per -B-)
- 40 Sonda mandata

Integrati o inclusi:

- 2 Pompa primaria
- 3 Regolatore

Optional:

- 6 Comando a distanza
- 17 Limitatore temperatura risc. pavimento
- 18 Separatore di impurità
- 19 Valvola di sovrappressione
- 44 Pompa di trasferta
- 56 Filtro

Variante senza scaldacqua

2-4-A-C / 2-4-B-C no art. 3725568

Altre varianti

solo 2 circuiti riscaldamento miscelati
4-5-A-C / 4-5-B-C no art. 3725546

senza scaldacqua

4-A-C / 4-B-C no art. 3725545

1 circuito riscaldamento modulato,
2 circuiti riscaldamento miscelati

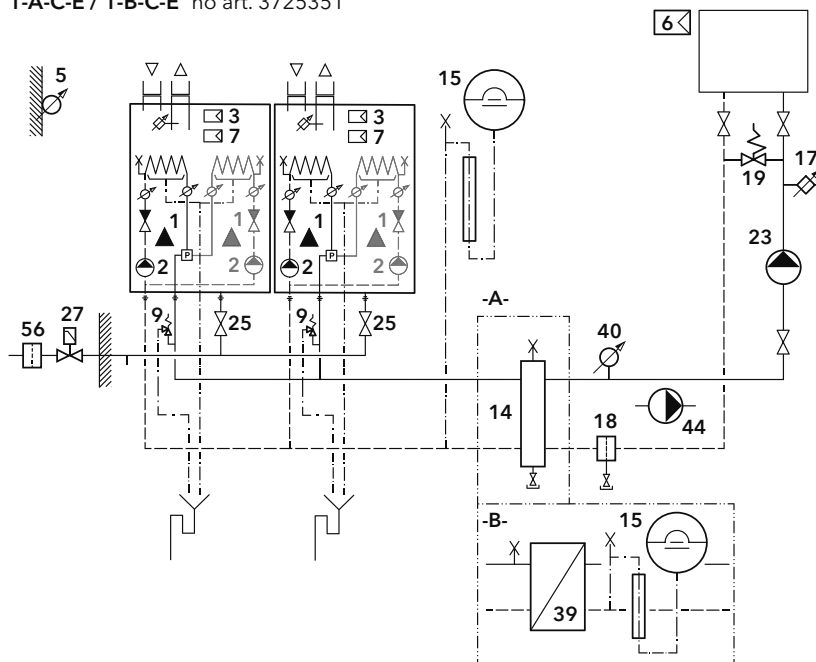
1-4-5-A-C / 1-4-5-B-C no art. 3725565

senza scaldacqua

1-4-A-C / 1-4-B-C no art. 3725564

Proposta di sistema THISION L PLUS

1-A-C-E / 1-B-C-E no art. 3725351



Necessari:

- 1 Generatore di calore
- 5 Sonda esterna
- 7 Regolatore suppl. interno
(> 70 kW) 3905103 (2 x)
- 9 Valvola / gruppo di sicurezza
- 14 Separatore idraulico (set) (per -A-)
- 15 Vaso di espansione (2 x per -B-)
- 18 Separatore di impurità
- 23 Pompa circuito riscaldamento
- 25 Valvola a sfera per gas
- 27 Valvola principale gas esterna (> 70 kW)
- 39 Scambiatore di calore a piastre (per -B-)
- 40 Sonda mandata

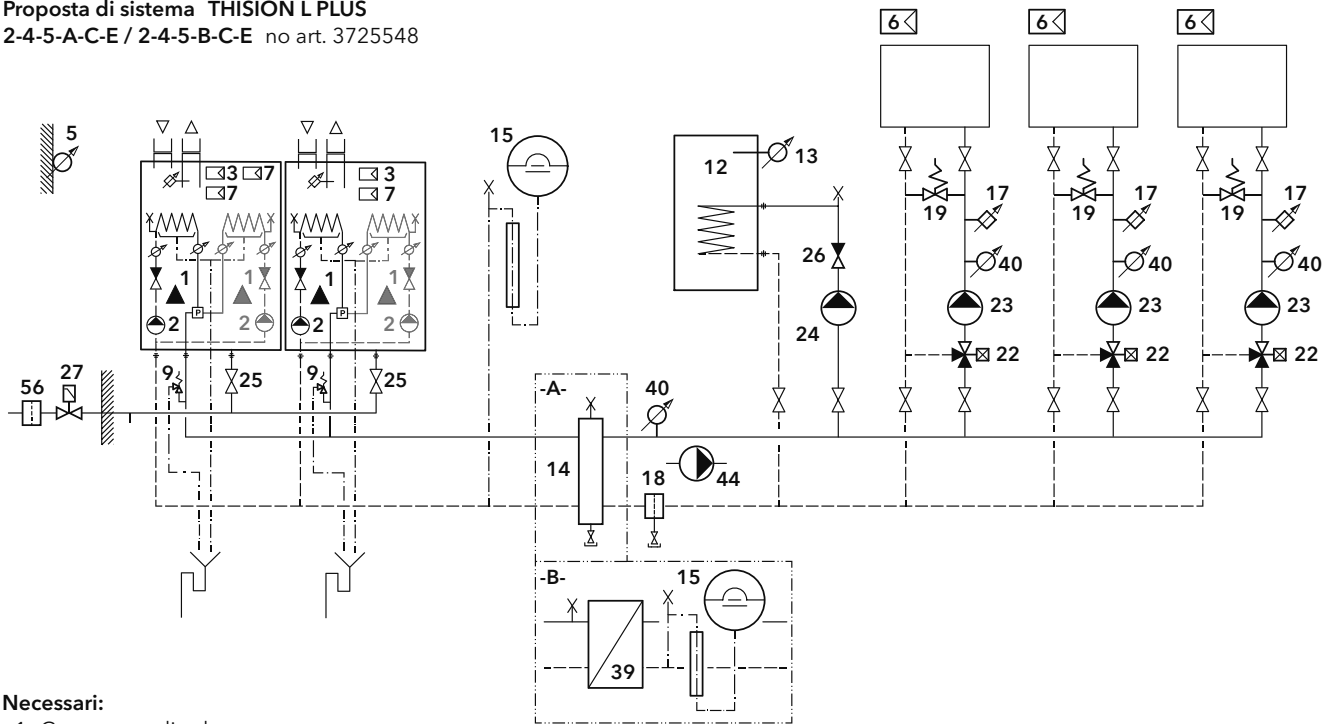
Integrati o inclusi:

- 2 Pompa primaria
- 3 Regolatore

Optional:

- 6 Comando a distanza
- 17 Limitatore temperatura risc. pavimento
- 19 Valvola di sovrappressione
- 44 Pompa di trasferta
- 56 Filtro

Proposta di sistema THISION L PLUS
2-4-5-A-C-E / 2-4-5-B-C-E no art. 3725548



Necessari:

- 1 Generatore di calore
- 5 Sonda esterna
- 7 Regolatore suppl. interno **no art.**
3905124 + (> 70 kW) 3905103 (2 x)
- 9 Valvola / gruppo di sicurezza
- 12 Scaldacqua ad accumulazione
- 13 Sonda accumulatore
- 14 Separatore idraulico (**set**) (per **-A-**)
- 15 Vaso di espansione (2 x per **-B-**)
- 22 Valvola di miscelazione con attuatore
- 23 Pompa circuito riscaldamento
- 24 Pompa di carico accumulatore
- 25 Valvola a sfera per gas
- 26 Valvola di ritenuta
- 27 Valvola principale gas esterna (> 70 kW)
- 39 Scambiatore di calore a piastre (per **-B-**)
- 40 Sonda mandata

Integrati o inclusi:

- 2 Pompa primaria
 - 3 Regolatore
- Optional:**
- 6 Comando a distanza
 - 17 Limitatore temperatura risc. pavimento
 - 18 Separatore di impurità
 - 19 Valvola di sovrappressione
 - 44 Pompa di trasferta
 - 56 Filtro

Variante senza scaldacqua
2-4-A-C-E / 2-4-B-C-E no art. 3725570

Altre varianti
solo 2 circuiti riscaldamento miscelati
4-5-A-C-E / 4-5-B-C-E no art. 3725547
senza scaldacqua
4-A-C-E / 4-B-C-E no art. 3725563

1 circuito riscaldamento modulato,
2 circuiti riscaldamento miscelati
1-4-5-A-C-E / 1-4-5-B-C-E no art. 3725567
senza scaldacqua
1-4-A-C-E / 1-4-B-C-E no art. 3725566

TRIGON S PLUS 3,9 - 39,4 kW



- 5.2 Descrizione del prodotto
- 5.3 Caldaie a basamento a gas TRIGON S PLUS
- 5.4 Accessori per regolazioni
- 5.4 Accessori
- 5.6 Dati tecnici
- 5.7 Disegni quotati
- 5.8 Proposte di sistema



TRIGON L PLUS 16,1 - 197,4 kW



- 5.16 Descrizione del prodotto
- 5.17 Caldaie a basamento a gas TRIGON L PLUS
- 5.18 Accessori per regolazioni
- 5.18 Accessori per caldaia singola
- 5.20 Accessori per cascata
- 5.22 Dati tecnici
- 5.24 Disegni quotati
- 5.26 Proposte di sistema



TRIGON XL 35,4 - 572,8 kW



- 5.30 Descrizione del prodotto
- 5.31 Caldaie a basamento a gas TRIGON XL
- 5.32 Accessori per regolazioni
- 5.33 Kit di accessori
- 5.35 Scambiatore di calore a piastre
- 5.36 Dati tecnici
- 5.38 Disegni quotati
- 5.39 Proposte di sistema



TRIGON XXL EVO 205 - 2087 kW

- 5.46 Descrizione del prodotto
- 5.47 Caldaie a basamento a gas TRIGON XXL EVO
- 5.48 Accessori per regolazioni
- 5.49 Kit di accessori
- 5.50 Dati tecnici
- 5.52 Disegni quotati
- 5.54 Proposte di sistema



Descrizione del prodotto - Caldaie a basamento a gas TRIGON S PLUS 3,9 - 39,4 kW

Omologazione:

Caldaie a basamento
TRIGON S PLUS
13 - 40

SSIGA
17-016-4

Dotazione

La caldaia TRIGON S PLUS è predisposta in fabbrica per la messa in servizio e consegnata in un imballaggio di cartone. La dotazione della TRIGON S PLUS comprende:

- 4 piedini di registro
- tubo flessibile condensa 2 m
- Istruzioni per l'uso
- Sonda esterna QAC34
- Comando a distanza / unità ambiente QAA55

Descrizione del prodotto

La TRIGON S PLUS è una caldaia a basamento a gas a modulazione e a condensazione.

Si distingue per le seguenti caratteristiche:

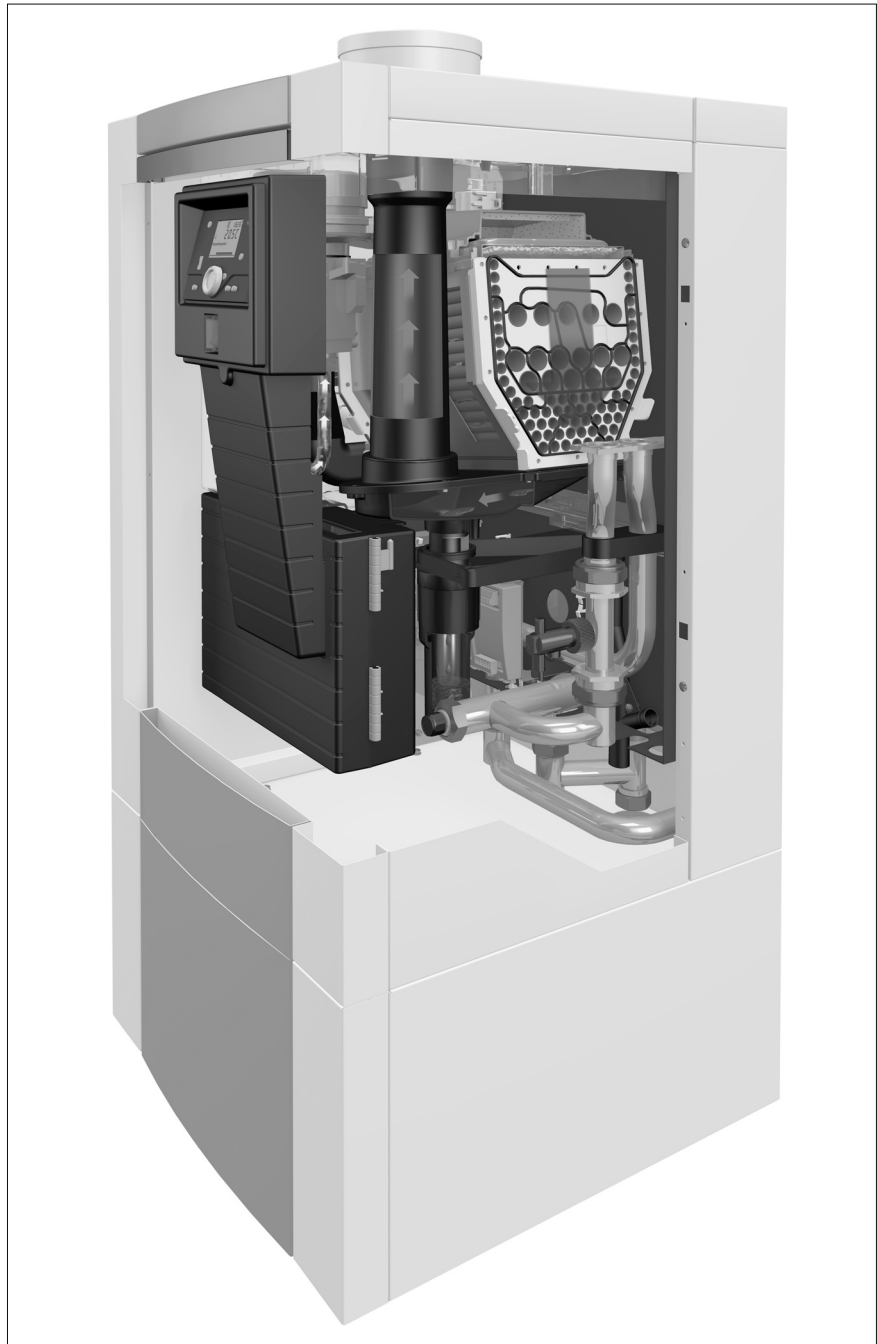
- ErP Classe di efficienza energetica A+, accessori per classe di controllo temperatura VI inclusi
- Scambiatore in acciaio inox con condensatore a tubi lisci
- Parametrizzazione ottimizzata per lunghi tempi di ciclo del bruciatore e minimizzazione delle perdite in standby, delle emissioni in fase di avviamento e delle sollecitazioni dei materiali
- Temperatura dei gas combusti inferiore a 80 °C
- Adatta per funzionamento a tiraggio forzato e a tiraggio naturale
- Sicurezza antiritorno per gas combusti integrata
- Manometro analogico e digitale
- Sicurezza mancanza acqua
- Sonda termica per gas combusti
- Valvola di sicurezza e sifone per condensa integrati
- Manutenzione particolarmente semplice
- Moderno rivestimento in metallo, termolaccato
- Pannello con tutti gli elementi di comando
- Possibilità di raccordo per max. 3 Clip-IN
- Unità di gestione LMS con display con testo in chiaro
- Regolazione solare, inserimento in cascata e regolazione piscina integrati (con Clip-IN)
- Regolatore a sonda esterna, unità ambiente
- Disaeratore automatico e programma essiccazione massetto

Descrizione del funzionamento

L'unità di gestione adatta automaticamente la modulazione al fabbisogno di calore del sistema di riscaldamento.

Le temperature di mandata e di ritorno vengono monitorate di continuo.

In caso di scostamento dalla temperatura nominale, il regolatore reagisce immediatamente adattando la potenza della caldaia. Uno scostamento si presenta nei seguenti casi:



- Modifica tramite regolatore del valore predefinito della temperatura in caldaia
- Variazione della temperatura esterna
- Variazione della temperatura ambiente nominale
- Richiesta di acqua calda
- Cambiamento del flusso volumetrico nel sistema di riscaldamento (tramite valvole termostatiche e miscelatori)

Il dialogo continuo tra le singole componenti consente di ottenere una potenza della caldaia sempre conforme al momento fabbisogno di calore entro il campo di regolazione dell'apparecchio.

L'unità ambiente QAA55 è un apparecchio digitale multifunzionale per la regolazione a distanza di un circuito riscaldamento. L'unità ambiente trasmette all'unità di gestione del riscaldamento l'attuale temperatura ambiente e i setpoint stabiliti

dall'utente.

In opzione è possibile utilizzare anche una QAA74 o QAA58 (collegamento radio).



REMOCON NET B
Comando a distanza via Internet (opzionale)




Aggiunta di idrogeno


Qualità dell'acqua

Requisiti e misure da adottare, vedi pagina 1.4. L'adempimento dei nostri doveri di garanzia premette il rispetto dei requisiti richiesti alla qualità dell'acqua.

Caldaie a basamento a gas a condensazione TRIGON S PLUS sonda esterna e unità ambiente inclusa										No art.	CHF IVA escl.
TRIGON S PLUS	Potenza kW (40/30 °C)	Efficienza energ. ¹ 	M/R DN ²	Gas DN	Fumi mm	A mm	L mm	P mm	Peso kg		
13	3,9 - 14,4	A/A*	20 / 25	20	80/125	815	530	526	65	3900056	6'850.-
19	3,9 - 19,7	A/A*	20 / 25	20	80/125	815	530	526	65	3900057	7'060.-
24	3,9 - 23,9	A/A*	20 / 25	20	80/125	815	530	526	65	3900058	7'260.-
34	5,3 - 36,3	A/A*	20 / 25	20	80/125	815	530	526	68	3900059	7'750.-
40	5,3 - 39,4	A/A*	20 / 25	20	80/125	815	530	526	68	3900060	8'220.-
Ordinazioni parallele: zoccolo per caldaia per TRIGON S PLUS										3905062	372.-
Altezza con / senza piedini di registro 263 / 243 mm											

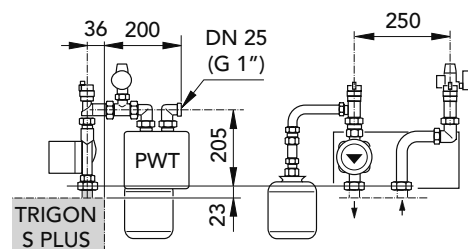
¹ Classe di efficienza energetica:  Riscaldamento ambiente: prodotto / sistema
Regolamento (UE) n. 811/2013 Classi etichetta: A+++ → D / A+++ → G

² superiore DN 20 (¾") con dado per raccordi DN 32 (G 1¼")
sul retro DN 25 (1") con dado per raccordi DN 40 (G 1½")
inferiore DN 20 (¾") chiuso con filettatura esterna DN 25 (G 1")

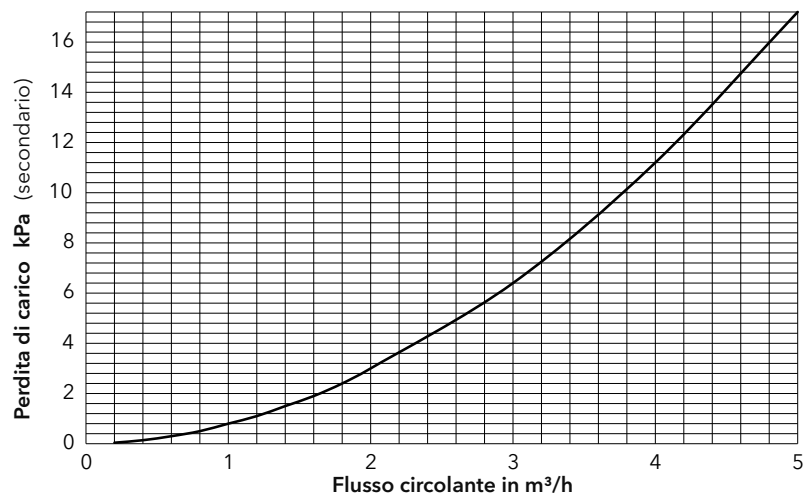
Prestazioni di servizio		no art.	CHF IVA escl.
Messa in servizio con max. due interventi, incl. 1 regolatore riscaldamento	TRIGON S PLUS 13 - 24	ZCSC00000050	651.-
	TRIGON S PLUS 34 - 40	ZCSC00000051	760.-
Messa in servizio completa come aggiunta alla messa in servizio ordinaria	per ogni ulteriore visita all'impianto	ZCSC00000092	239.-
	per ogni ulteriore regolatore per riscaldamento	ZCSC00000111	88.-
Set di trasformazione con penna USB per parametri		3905071	220.-
Manuale di servizio ELCO		3727243	36.-


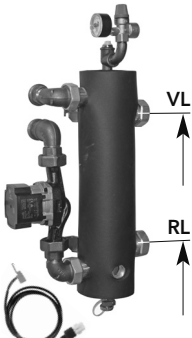
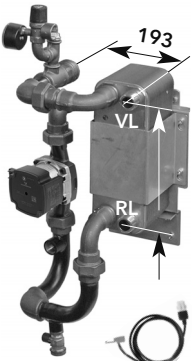


Schema elettrico tipo 1- 4 (vedi registro 11, **Prestazioni di engineering**)
per tutti gli impianti diversi dagli standard e dalle proposte di sistema è necessario uno schema elettrico!

Accessori per regolazioni LMS		No art.	CHF IVA escl.
	<p>Clip-IN AGU 2.550, incl. cavo e spina Relè multifunzione Clip-IN, per comandare un circuito riscaldamento con miscelato o per funzioni solari Attenzione: nel quadro di comando possono essere integrati al massimo 3 Clip-IN AGU 2.550, con cui gestire al massimo 3 circuiti riscaldamento miscelati.</p>	3905004	400.-
Accessori		No art.	CHF IVA escl.
	<p>Modulo di raccordo VR-SV da DN 20 (¾") a DN 25 (1"), dado per raccordi DN 40 (G 1½"), incl. valvola di sicurezza 3 bar, altezza d'ingombro 90 mm</p>	per TRIGON S PLUS 13 - 24 1 gruppo prefabbricato HK/MK 25 4418609263	218.-
	<p>Distributore VT2 da DN 20 (¾") a DN 25 (1"), dado per raccordi DN 40 (G 1½"), incl. valvola di sicurezza 3 bar, altezza d'ingombro 120 mm</p>	per TRIGON S PLUS 13 - 24 2 gruppi prefabbricati HK/MK 25 3726241	770.-
	<p>Set di raccordo collettore-separatore DN 20/25 Comprendente: separatore idraulico, isolamento, tubi di collegamento, pompa di circolazione UPM3 AutoL 15-70 (altezza d'ingombro 130 mm), cavo di allacciamento, valvola di sicurezza 3 bar e guaina a immersione per sonda QAZ36. altezza d'ingombro 345 mm</p>	per TRIGON S PLUS 13 - 24 2 gruppi prefabbricati HK/MK 25 3733854	1'540.-
	<p>Sonda per separatore idraulico QAZ36, lunghezza cavo 6 m</p>	3722598	81.-
	<p>Set di raccordo scambiatore a piastre Comprendente: scambiatore di calore a piastre CB30-50H, isolamento, tubi di collegamento DN 25 (1"), raccordo: filettatura esterna DN 25 (G 1"), pompa di circolazione UPM3 Auto 15-70 (altezza d'ingombro 130 mm), cavo di allacciamento, valvola di sicurezza 3 bar, vaso di espansione 2 litri con valvola a cerniera e disaeratore.</p>	per TRIGON S PLUS 13 - 24 3734921	2'160.-
	<p>Sonda a contatto QAD36 Sonda mandata, con cavo di 4 m</p>	11002600	108.-



Dati tecnici	Scamb. CB30-50H
Piastre	Pz. 50
Temperatura di progetto	max. °C 225
	min. °C -196
Pressione di progetto	max. bar 40
Volume / canale	litri 0,054
Portata	max. m³/h 14,5
Peso	vuoto kg 6,2

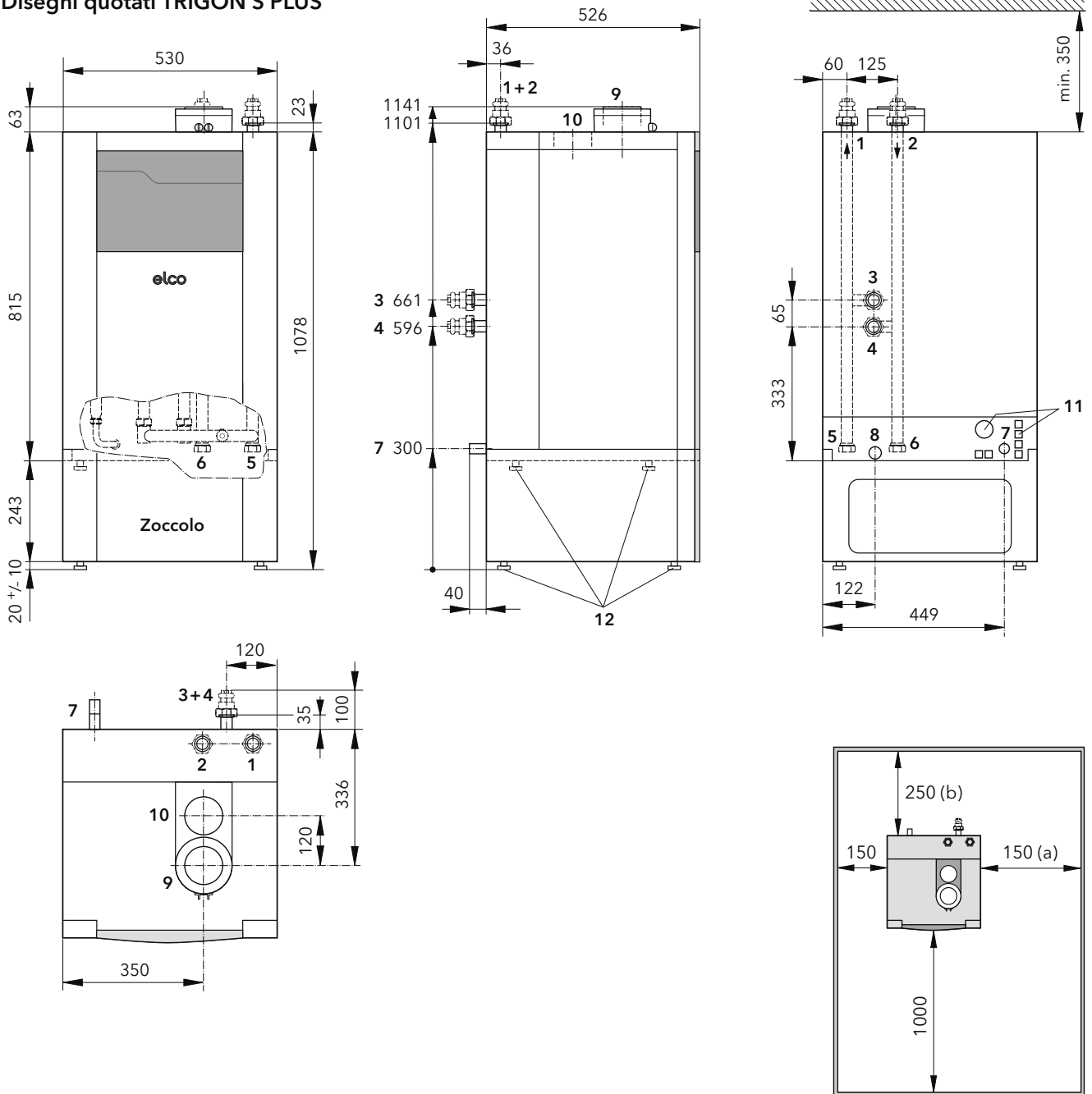


Accessori		No art.	CHF IVA escl.
	<p>Raccordo per tubi caldaia per TRIGON S PLUS 13 - 40 1 gruppo prefabbricato HK/MK 25</p> <p>Comprendente: Modulo di raccordo VR-SV da DN 20 (¾") a DN 25 (1"), dado per raccordi DN 40 (G 1½"), incl. valvola di sicurezza 3 bar; Tubi di collegamento DN 20 (¾") con supporto, per collegare il separatore idraulico e il modulo di raccordo VR-SV; Separatore idraulico con pompa di circolazione UPMW3 Auto 25-70 (altezza d'ingombro 180 mm), cavo di allacciamento, valvola di sicurezza 3 bar e materiale di raccordo per l'applicazione alla caldaia.</p> <p>H = altezza dal pavimento 1200 mm</p>	3734923	2'390.-
	<p>Sonda a contatto QAD36 Sonda mandata, con cavo di 4 m</p>	11002600	108.-
	<p>Separatore idraulico per TRIGON S PLUS 13 - 40</p> <p>Set comprendente: separatore idraulico, raccordo M/R: DN 25 (1") con dado per raccordi DN 40 (G 1½") e riduzione da DN 40 (G 1½") a DN 25 (R 1") filettatura interna, raccordo per vaso di espansione: DN 20 (R ¾") filettatura interna; pompa di circolazione UPMW3 Auto 25-70 (altezza d'ingombro 180 mm), cavo di allacciamento, valvola di sicurezza 3 bar e materiale di raccordo per l'applicazione alla caldaia.</p> <p>Altezza dal pavimento: mandata VL = 621 mm, ritorno RL = 326 mm</p>	3725410	1'670.-
	<p>Sonda a contatto QAD36 Sonda mandata, con cavo di 4 m</p>	11002600	108.-
	<p>Scambiatore di calore a piastre per TRIGON S PLUS 13 - 40</p> <p>Set comprendente: scambiatore di calore a piastre CB30-50H, raccordo: filettatura esterna DN 25 (G 1") distanza attacchi 50 mm x 250 mm (dal centro); pompa di circolazione UPMW3 Auto 25-70 (altezza d'ingombro 180 mm), cavo di allacciamento, tubi di collegamento DN 25 (1") con raccordo per vaso di espansione DN 20 (R ¾"), manometro, disaeratore e valvola di sicurezza 3 bar.</p> <p>Altezza dal pavimento: mandata VL = 659 mm, ritorno RL = 409 mm</p>	3734922	2'470.-
	<p>Sonda a contatto QAD36 Sonda mandata, con cavo di 4 m</p>	11002600	108.-
	<p>Vasi d'espansione 2 litri</p>	126524	173.-
	<p>Raccordo a caldaia (optional) Adattatore per gas combustibili LAF ø 80/80 mm per raccordo separato gas combustibili/aria fresca con aperture di misurazione</p>	3905010	83.-
<p>Componenti solari vedi registro 8 Accumulatori sottostanti ed accumulatori laterali vedi registro 9 Sistemi per gas combustibili, idraulica e tecnica di regolazione vedi registro 10</p>			

Dati tecnici				TRIGON S PLUS					
				13	19	24	34	40	
Potenza termica nominale Metano	pieno carico	80/60°C	kW	13,9	18,2	22,1	33,6	36,6	
		40/30°C	kW	14,4	19,7	23,9	36,3	39,4	
	carico base	80/60°C	kW	3,5	3,5	3,5	4,9	4,9	
		40/30°C	kW	3,9	3,9	3,9	5,3	5,3	
Potenza termica nominale Metano + 30% H₂	pieno carico	80/60°C	kW	12,7	16,6	20,2	30,7	33,4	
		40/30°C	kW	13,2	18,0	21,9	33,2	36,0	
	carico base	80/60°C	kW	3,2	3,2	3,2	4,5	4,5	
		40/30°C	kW	3,6	3,6	3,6	4,8	4,8	
Potenza termica nominale Propano	pieno carico	80/60°C	kW	13,9	18,2	22,1	33,6	36,6	
		40/30°C	kW	14,9	19,4	23,6	35,9	39,4	
	carico base	80/60°C	kW	9,9	9,9	9,9	15,8	15,8	
		40/30°C	kW	11,0	11,0	11,0	17,6	17,6	
Carico termico nominale Metano	pieno carico		kW	14,1	18,5	22,5	34,2	37,3	
	carico base		kW	3,6	3,6	3,6	5,0	5,0	
Carico termico nominale Metano + 30% H₂	pieno carico		kW	12,8	16,8	20,5	31,1	33,9	
	carico base		kW	3,3	3,3	3,3	4,6	4,6	
Carico termico nominale Propano	pieno carico		kW	14,1	18,5	22,5	34,2	37,3	
	carico base		kW	10,0	10,0	10,0	16,0	16,0	
Rendimento caldaia	pieno carico	80/60°C	%	98,4	98,3	98,2	98,2	98,2	
	carico base	40/30°C	%	109,7	109,7	109,7	109,1	109,8	
Categoria gas	metano / propano			II2H3B/P					
CO ₂	metano	min. / max. Vol. %		8,8 / 9,2					
	propano	min. / max. Vol. %		10,0 / 10,5					
O ₂	metano	min. / max. Vol. %		4,6 / 5,4					
Valore di emissioni annue	CO	mg/kWh		11	21	22	21	10	
	NO _x	mg/kWh		18	22	20	23	31	
Perdite di pronto funzionamento		TK = 70°C	W	42	42	42	55	55	
Temperatura gas combusti	pieno carico	80/60°C	°C	68	68	68	69	72	
Portata gas combusti	pieno carico	metano max.	g/s	6,6	8,2	10,3	15,6	17,0	
Sistemi per gas combusti	B23P, C33x, C53x, C63x, C93x								
Tiraggio camino	ventilatore	max. Pa		75					
Capienza d'acqua	circuito riscaldamento			4,0	4,0	4,0	5,5	5,5	
Peso	caldaia	kg		65	65	65	68	68	
	caldaia con zoccolo	kg		73	73	73	76	76	
Pressione dinamica gas	metano	normale	mbar	20					
		min. / max.	mbar	17 / 25					
Pressione d'esercizio	riscaldamento	min. / max.	bar	1 / 3					
Tensione / frequenza	min. / max. Volt / Hz			230 / 50					
Potenza assorbita	caldaia	W		25	30	39	45	55	
Dimensioni	altezza / larghezza / profondità mm			815 / 530 / 526					
	altezza con zoccolo + piedini mm			1078					
Raccordi	mandata / ritorno		superiore sul retro inferiore	DN 20 (¾") con dado per raccordi DN 32 (G 1¼") DN 25 (1") con dado per raccordi DN 40 (G 1½") DN 20 (¾") chiuso con filettatura esterna DN 25 (G 1")					
	gas	tubo flessibile condensa gas combusti / aria fresca	esterna LAS	DN 20 (R ¾") ø 25 mm ø 80 / 125 mm					
Livello di potenza sonora L _{wa}	max.	interno	dB (A)	39	43	46	50	51	
Classe di efficienza energetica ¹		prodotto / sistema			A / A ⁺				
Omologazioni	SSIGA / CE			N° 17-016-4 / 0063BQ3021					

¹ Classe di efficienza energetica: Riscaldamento ambiente: prodotto / sistema
Regolamento (UE) n. 811/2013 Classi etichetta: A⁺⁺⁺ → D / A⁺⁺⁺ → G

Disegni quotati TRIGON S PLUS



Raccordi

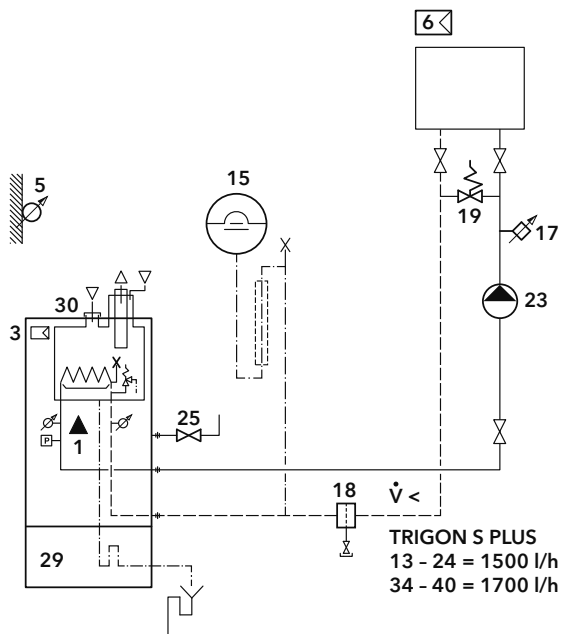
1	mandata caldaia	superiore	DN 20 (Rp 3/4")
2	ritorno caldaia		1 dado per raccordi DN 32 (G 1 1/4")
3	mandata caldaia	sul retro	DN 25 (1")
4	ritorno caldaia		1 dado per raccordi DN 40 (G 1 1/2")
5	mandata caldaia	inferiore	DN 20 (3/4") chiuso
6	ritorno caldaia		con filettatura esterna DN 25 (G 1")
7	gas		DN 20 (R 3/4")
8	tubo flessibile condensa	esterna	ø 25 mm
9	gas combusti/aria fresca	LAS	ø 80 / 125 mm Raccordo a caldaia con aperture di misurazione è compresa nella dotazione
10	aria fresca	LAF	ø 80 mm Adattatore per gas combusti (optional)
11	passaggio cavi elettrici		
12	4 piedini di registro		per montaggio su zoccolo o caldaia
1	dado per raccordi e tappo di chiusura è compresa nella dotazione		

Distanze minime da osservare

a con	mm
Modulo di raccordo VR-SV	250
Distributore VT2	550
Set di raccordo (superiore)	
- collettore-separatore	400
- scambiatore a piastre	250
Raccordo per tubi caldaia, separatore idraulico (sul retro)	500
Scambiatore a piastre (sul retro)	500
b con	mm
Set di raccordo (superiore)	
scambiatore a piastre	600
Raccordo per tubi caldaia, separatore idraulico (sul retro)	500
Scambiatore a piastre (sul retro)	700

Proposte di sistema TRIGON S PLUS

Proposta di sistema TRIGON S PLUS 1 no art. 3724134



Necessari:

- 1 Generatore di calore
- 15 Vaso di espansione
- 18 Separatore di impurità
- 23 Pompa circuito riscaldamento
- 25 Valvola di ritenuta
- 29 Zoccolo caldaia **no art. 3905062**

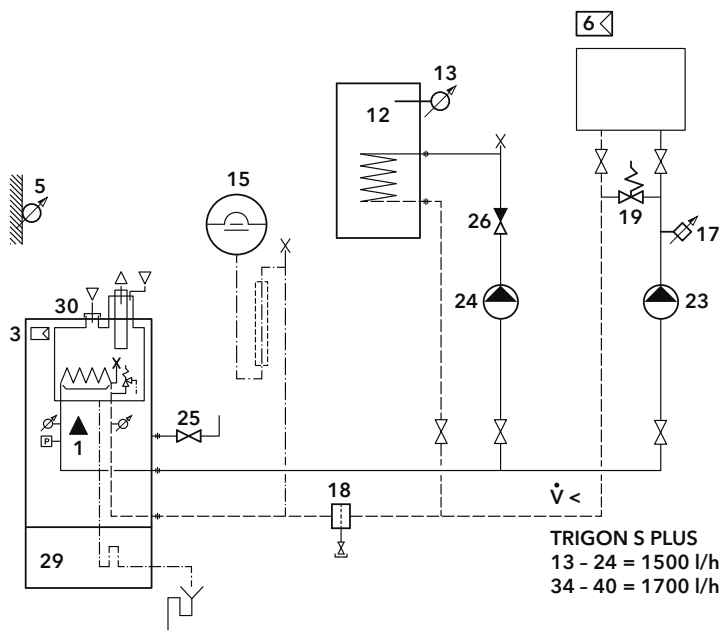
Integrati o inclusi:

- 3 Regolatore
- 5 Sonda esterna
- 6 Comando a distanza

Optional:

- 17 Limitatore temperatura risc. pavimento
- 19 Valvola di sovrappressione
- 30 Adattatore raccordo separato gas combusto / aria fresca **no art. 3905010**

Proposta di sistema TRIGON S PLUS 1-5 no art. 3724136



Necessari:

- 1 Generatore di calore
- 12 Scaldacqua ad accumulazione
- 13 Sonda accumulatore
- 15 Vaso di espansione
- 18 Separatore di impurità
- 23 Pompa circuito riscaldamento
- 24 Pompa di carico accumulatore
- 25 Valvola di ritenuta
- 26 Valvola di ritenuta
- 29 Zoccolo caldaia **no art. 3905062**

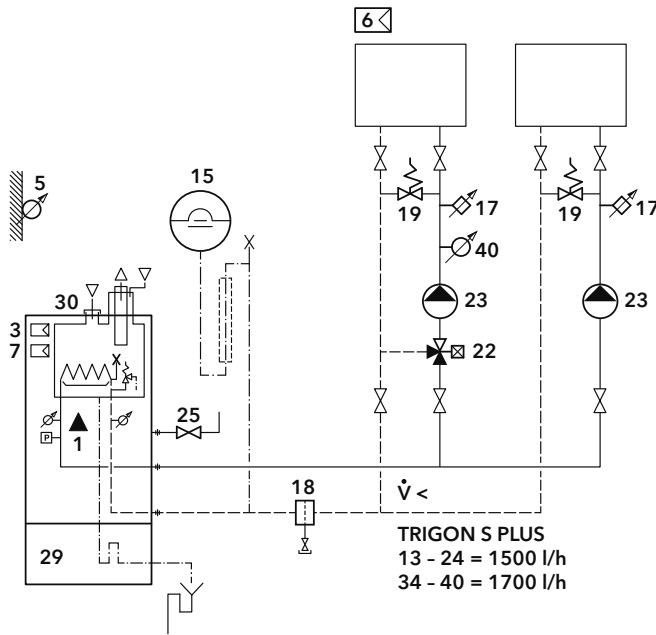
Integrati o inclusi:

- 3 Regolatore
- 5 Sonda esterna
- 6 Comando a distanza

Optional:

- 17 Limitatore temperatura risc. pavimento
- 19 Valvola di sovrappressione
- 30 Adattatore raccordo separato gas combusto / aria fresca **no art. 3905010**

Proposta di sistema TRIGON S PLUS 3 no art. 3724140



Necessari:

- 1 Generatore di calore
- 7 Regolatore suppl. interno **no art. 3905004**
- 15 Vaso di espansione
- 18 Separatore di impurità
- 22 Valvola di miscelazione con attuatore
- 23 Pompa circuito riscaldamento
- 25 Valvola di ritenuta
- 29 Zoccolo caldaia **no art. 3905062**
- 40 Sonda mandata

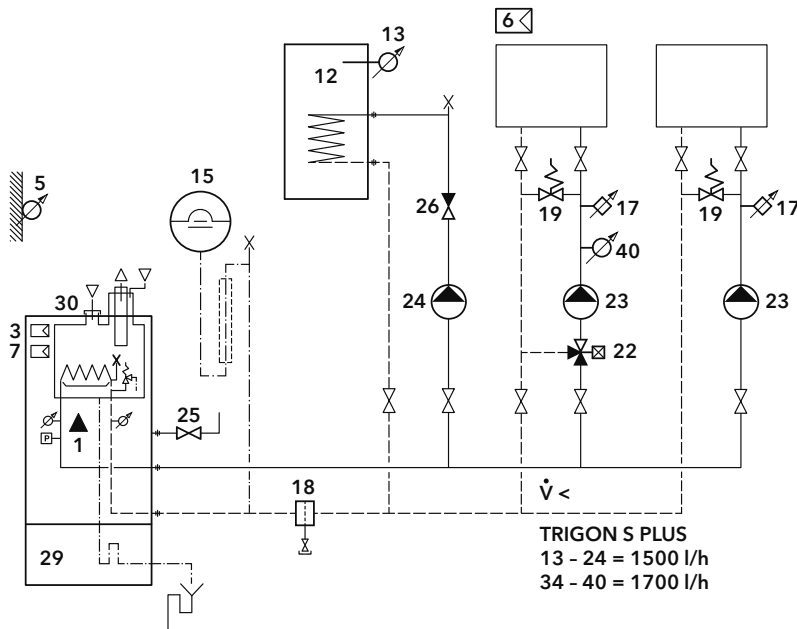
Integrati o inclusi:

- 3 Regolatore
- 5 Sonda esterna
- 6 Comando a distanza

Optional:

- 17 Limitatore temperatura risc. pavimento
- 19 Valvola di sovrappressione
- 30 Adattatore raccordo separato gas combusto / aria fresca **no art. 3905010**

Proposta di sistema TRIGON S PLUS 3-5 no art. 3724142



Necessari:

- 1 Generatore di calore
- 7 Regolatore suppl. interno **no art. 3905004**
- 12 Scaldacqua ad accumulazione
- 13 Sonda accumulatore
- 15 Vaso di espansione
- 18 Separatore di impurità
- 22 Valvola di miscelazione con attuatore
- 23 Pompa circuito riscaldamento
- 24 Pompa di carico accumulatore
- 25 Valvola di ritenuta
- 26 Valvola di ritenuta
- 29 Zoccolo caldaia **no art. 3905062**
- 40 Sonda mandata

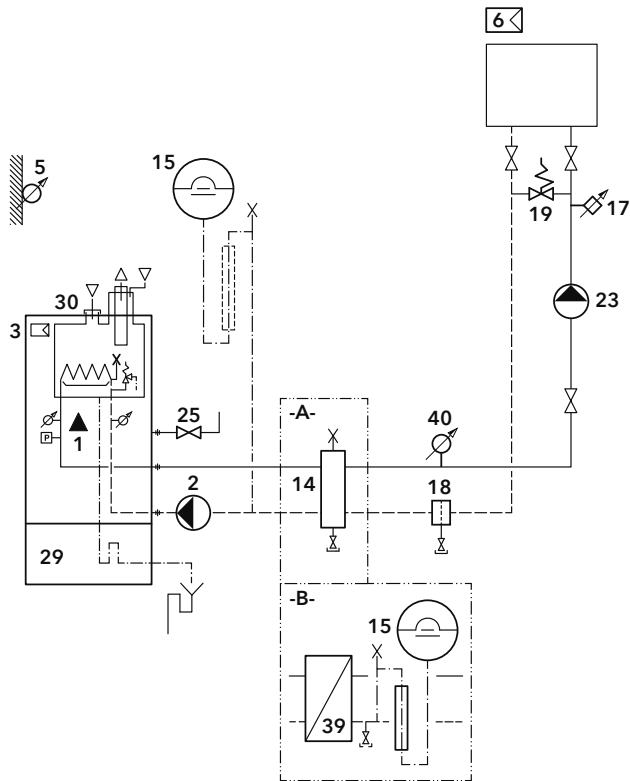
Integrati o inclusi:

- 3 Regolatore
- 5 Sonda esterna
- 6 Comando a distanza

Optional:

- 17 Limitatore temperatura risc. pavimento
- 19 Valvola di sovrappressione
- 30 Adattatore raccordo separato gas combusto / aria fresca **no art. 3905010**

Proposta di sistema TRIGON S PLUS 1-A-C / 1-B-C no art. 3724135



Necessari:

- 1 Generatore di calore
- 2 Pompa primaria
- 14 Separatore idraulico (per -A-)
- 15 Vaso di espansione (2 x per -B-)
- 18 Separatore di impurità
- 23 Pompa circuito riscaldamento
- 25 Valvola di ritenuta
- 29 Zoccolo caldaia **no art. 3905062**
- 39 Scambiatore di calore a piastre (per -B-)
- 40 Sonda mandata

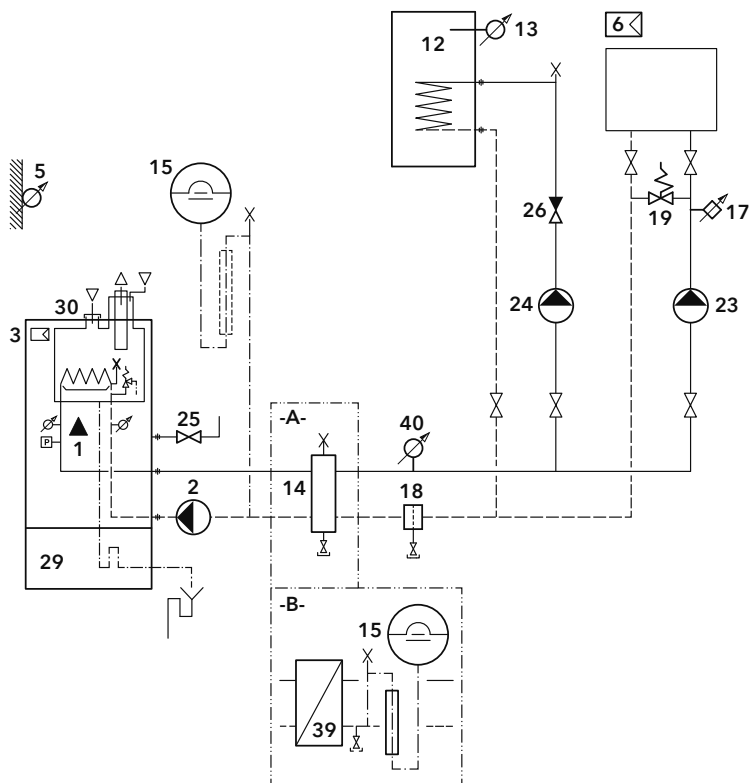
Integrati o inclusi:

- 3 Regolatore
- 5 Sonda esterna
- 6 Comando a distanza

Optional:

- 17 Limitatore temperatura risc. pavimento
- 19 Valvola di sovrappressione
- 30 Adattatore raccordo separato gas combusto / aria fresca **no art. 3905010**

Proposta di sistema TRIGON S PLUS 1-5-A-C / 1-5-B-C no art. 3724137



Necessari:

- 1 Generatore di calore
- 2 Pompa primaria
- 12 Scaldacqua ad accumulazione
- 13 Sonda accumulatore
- 14 Separatore idraulico (per -A-)
- 15 Vaso di espansione (2 x per -B-)
- 18 Separatore di impurità
- 23 Pompa circuito riscaldamento
- 24 Pompa di carico accumulatore
- 25 Valvola di ritenuta
- 26 Valvola di ritenuta
- 29 Zoccolo caldaia **no art. 3905062**
- 39 Scambiatore di calore a piastre (per -B-)
- 40 Sonda mandata

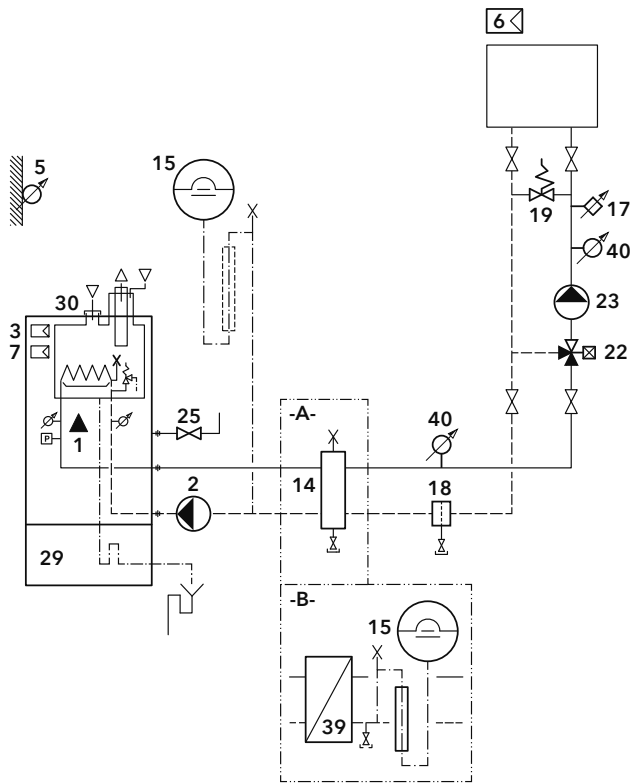
Integrati o inclusi:

- 3 Regolatore
- 5 Sonda esterna
- 6 Comando a distanza

Optional:

- 17 Limitatore temperatura risc. pavimento
- 19 Valvola di sovrappressione
- 30 Adattatore raccordo separato gas combusto / aria fresca **no art. 3905010**

Proposta di sistema TRIGON S PLUS 2-A-C / 2-B-C no art. 3724138



Necessari:

- 1 Generatore di calore
- 2 Pompa primaria
- 7 Regolatore suppl. interno **no art. 3905004**
- 14 Separatore idraulico (per -A-)
- 15 Vaso di espansione (2 x per -B-)
- 18 Separatore di impurità
- 22 Valvola di miscelazione con attuatore
- 23 Pompa circuito riscaldamento
- 25 Valvola di ritenuta
- 29 Zoccolo caldaia **no art. 3905062**
- 40 Sonda mandata

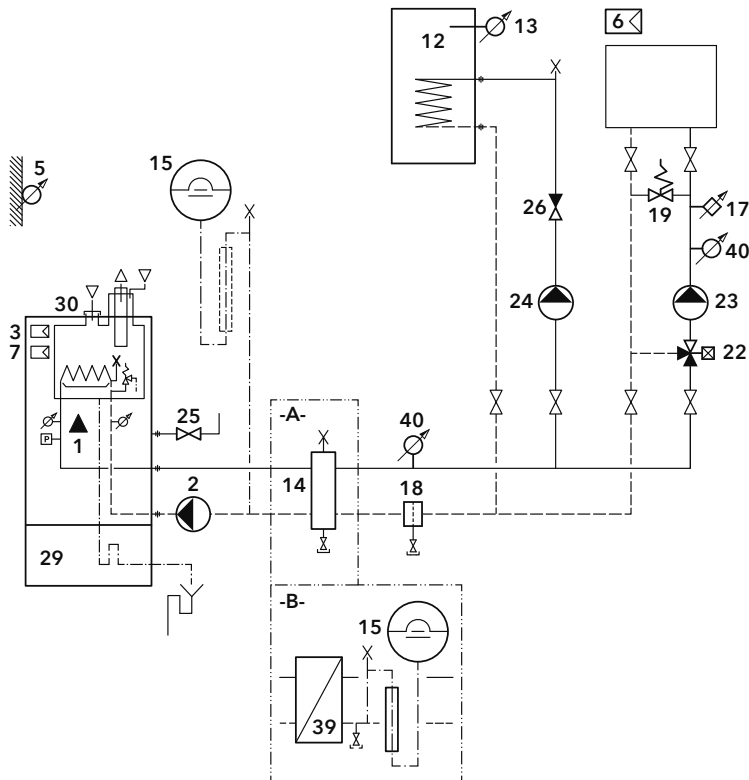
Integrati o inclusi:

- 3 Regolatore
- 5 Sonda esterna
- 6 Comando a distanza

Optional:

- 17 Limitatore temperatura risc. pavimento
- 19 Valvola di sovrappressione
- 30 Adattatore raccordo separato gas combusto / aria fresca **no art. 3905010**

Proposta di sistema TRIGON S PLUS 2-5-A-C / 2-5-B-C no art. 3724139



Necessari:

- 1 Generatore di calore
- 2 Pompa primaria
- 7 Regolatore suppl. interno **no art. 3905004**
- 12 Scaldacqua ad accumulazione
- 13 Sonda accumulatore
- 14 Separatore idraulico (per -A-)
- 15 Vaso di espansione (2 x per -B-)
- 18 Separatore di impurità
- 22 Valvola di miscelazione con attuatore
- 23 Pompa circuito riscaldamento
- 24 Pompa di carico accumulatore
- 25 Valvola di ritenuta
- 26 Valvola di ritenuta
- 29 Zoccolo caldaia **no art. 3905062**
- 39 Scambiatore di calore a piastre (per -B-)
- 40 Sonda mandata

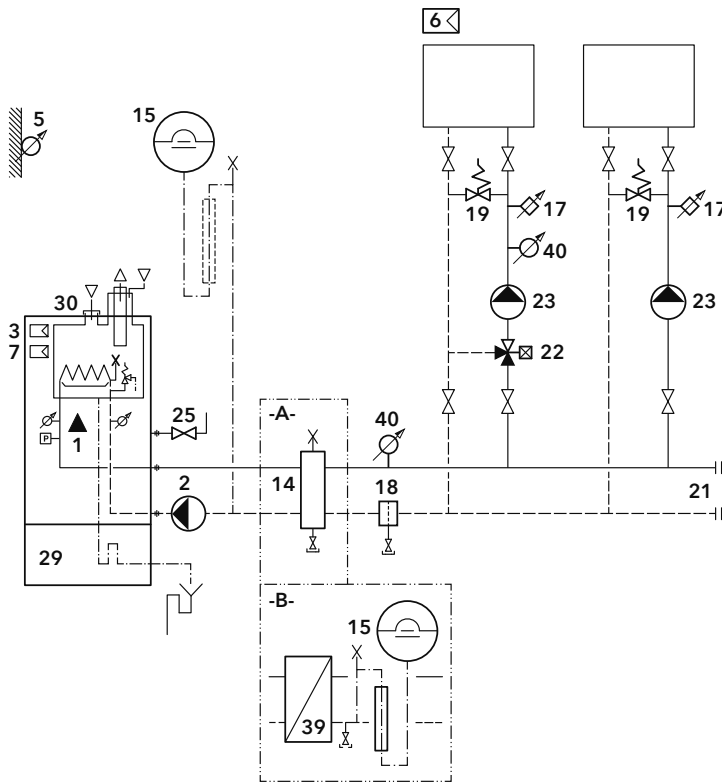
Integrati o inclusi:

- 3 Regolatore
- 5 Sonda esterna
- 6 Comando a distanza

Optional:

- 17 Limitatore temperatura risc. pavimento
- 19 Valvola di sovrappressione
- 30 Adattatore raccordo separato gas combusto / aria fresca **no art. 3905010**

Proposta di sistema TRIGON S PLUS 3-A-C / 3-B-C no art. 3724141



Necessari:

- 1 Generatore di calore
- 2 Pompa primaria
- 7 Regolatore suppl. interno **no art. 3905004**
- 14 Separatore idraulico (per -A-)
- 15 Vaso di espansione (2 x per -B-)
- 18 Separatore di impurità
- 22 Valvola di miscelazione con attuatore
- 23 Pompa circuito riscaldamento
- 25 Valvola di ritenuta
- 29 Zoccolo caldaia **no art. 3905062**
- 39 Scambiatore di calore a piastre (per -B-)
- 40 Sonda mandata

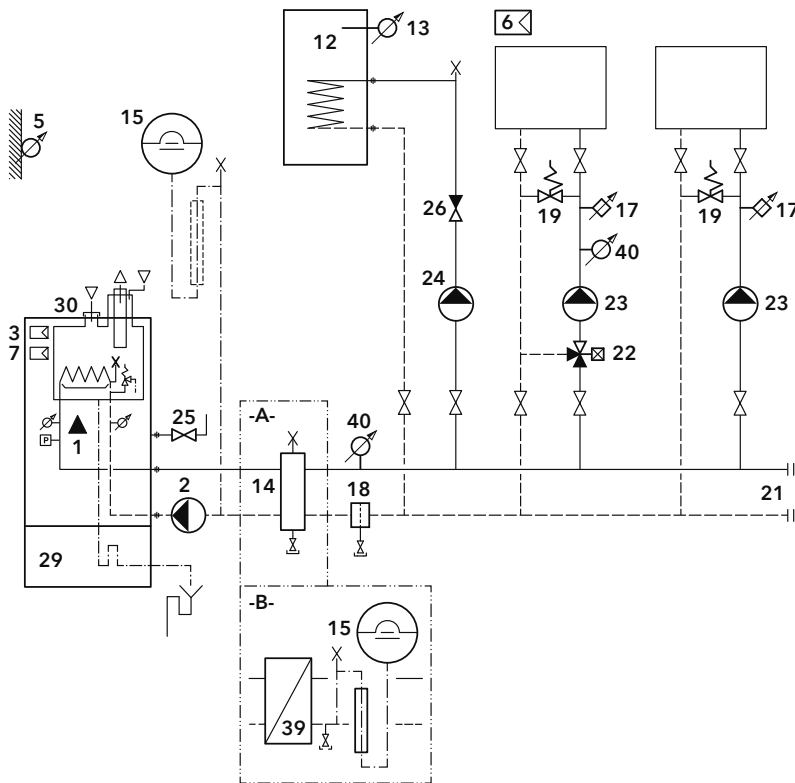
Integrati o inclusi:

- 3 Regolatore
- 5 Sonda esterna
- 6 Comando a distanza

Optional:

- 17 Limitatore temperatura risc. pavimento
- 19 Valvola di sovrappressione
- 21 Possibilità di ampliamento
- 30 Adattatore raccordo separato gas combusto / aria fresca **no art. 3905010**

Proposta di sistema TRIGON S PLUS 3-5-A-C / 3-5-B-C no art. 3724143



Necessari:

- 1 Generatore di calore
- 2 Pompa primaria
- 7 Regolatore suppl. interno **no art. 3905004**
- 12 Scaldacqua ad accumulazione
- 13 Sonda accumulatore
- 14 Separatore idraulico (per -A-)
- 15 Vaso di espansione (2 x per -B-)
- 18 Separatore di impurità
- 22 Valvola di miscelazione con attuatore
- 23 Pompa circuito riscaldamento
- 24 Pompa di carico accumulatore
- 25 Valvola di ritenuta
- 26 Valvola di ritenuta
- 29 Zoccolo caldaia **no art. 3905062**
- 39 Scambiatore di calore a piastre (per -B-)
- 40 Sonda mandata

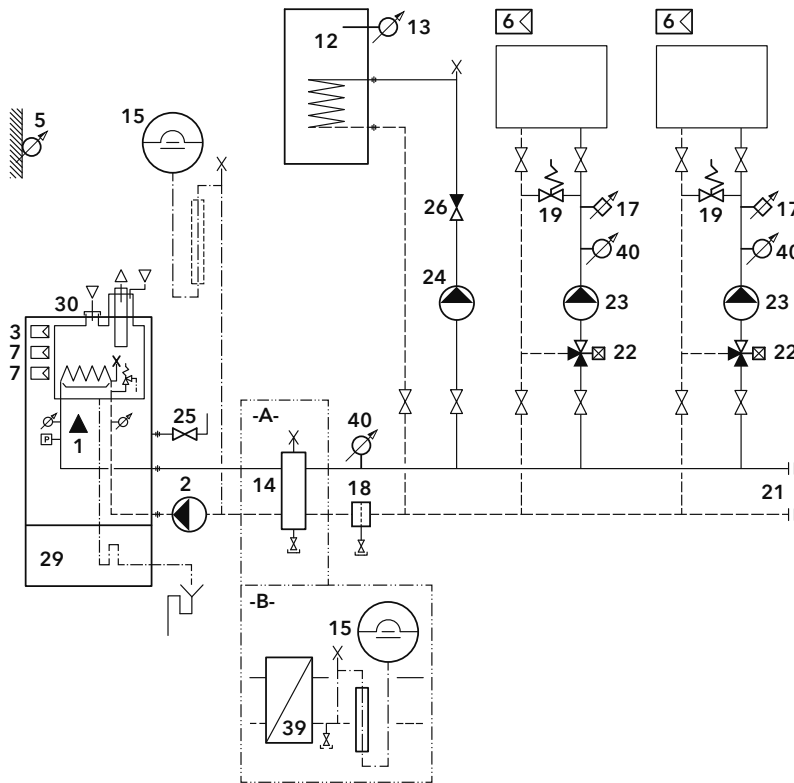
Integrati o inclusi:

- 3 Regolatore
- 5 Sonda esterna
- 6 Comando a distanza

Optional:

- 17 Limitatore temperatura risc. pavimento
- 19 Valvola di sovrappressione
- 21 Possibilità di ampliamento
- 30 Adattatore raccordo separato gas combusto / aria fresca **no art. 3905010**

Proposta di sistema TRIGON S PLUS 4-5-A-C / 4-5-B-C no art. 3724144



Necessari:

- 1 Generatore di calore
- 2 Pompa primaria
- 7 Regolatore suppl. interno
no art. 3905004 (2x)
- 12 Scaldacqua ad accumulazione
- 13 Sonda accumulatore
- 14 Separatore idraulico (per -A-)
- 15 Vaso di espansione (2 x per -B-)
- 18 Separatore di impurità
- 22 Valvola di miscelazione con attuatore
- 23 Pompa circuito riscaldamento
- 24 Pompa di carico accumulatore
- 25 Valvola di ritenuta
- 26 Valvola di ritenuta
- 29 Zoccolo caldaia **no art. 3905062**
- 39 Scambiatore di calore a piastre (per -B-)
- 40 Sonda mandata

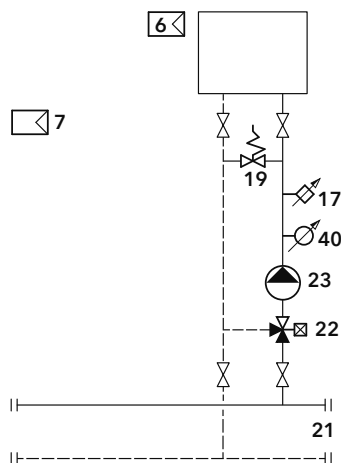
Integrati o inclusi:

- 3 Regolatore
- 5 Sonda esterna
- 6 Comando a distanza

Optional:

- 6 Comando a distanza
- 17 Limitatore temperatura risc. pavimento
- 19 Valvola di sovrappressione
- 21 Possibilità di ampliamento
- 30 Adattatore raccordo separato gas combusto / aria fresca **no art. 3905010**

Proposta di sistema - Ampliamento 2 interno no art. 3723494



Attenzione: nel quadro di comando possono essere integrati al massimo 3 Clip-IN AGU 2.550, di cui max. 3 per comandare circuiti riscaldamento miscelati.

Necessari:

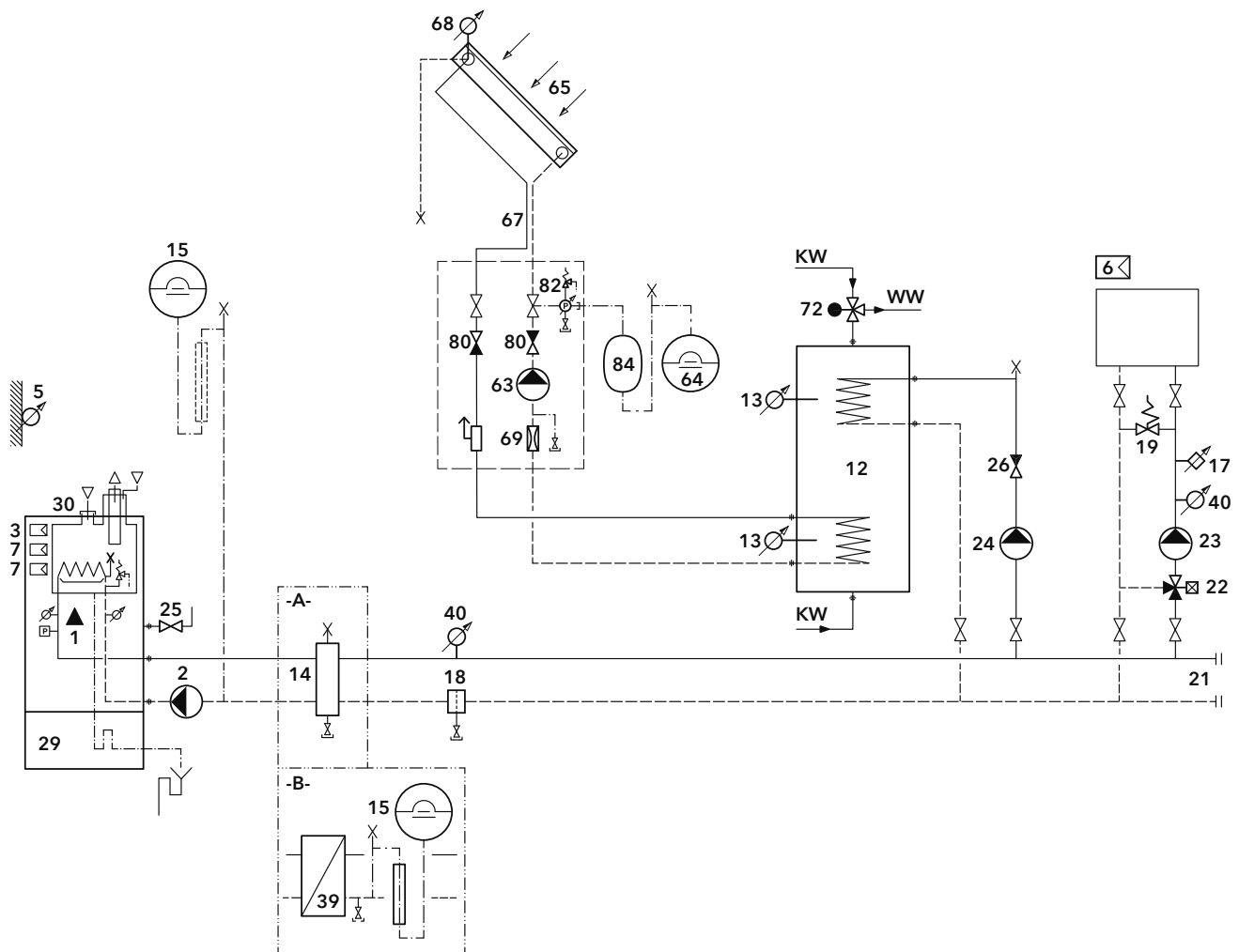
- 7 Regolatore suppl. interno **no art. 3905004**
- 22 Valvola di miscelazione con attuatore
- 23 Pompa circuito riscaldamento
- 40 Sonda mandata

Optional:

- 6 Comando a distanza
- 17 Limitatore temperatura risc. pavimento
- 19 Valvola di sovrappressione
- 21 Possibilità di ampliamento

Proposta di sistema TRIGON S PLUS 2-5-7-A-C / 2-5-7-B-C no art. 3724145

Componenti solari: vedi registro 8



Necessari:

- 1 Generatore di calore
- 2 Pompa primaria
- 7 Regolatore suppl. interno
no art. 3905004 (2x)
- 12 Scaldacqua ad accumulazione
- 13 Sonda accumulatore
- 14 Separatore idraulico (per -A-)
- 15 Vaso di espansione (2 x per -B-)
- 18 Separatore di impurità
- 22 Valvola di miscelazione con attuatore
- 23 Pompa circuito riscaldamento
- 24 Pompa di carico accumulatore
- 25 Valvola di ritenuta
- 26 Valvola di ritenuta
- 29 Zoccolo caldaia **no art. 3905062**
- 39 Scambiatore di calore a piastre (per -B-)

- 40 Sonda mandata
- 63 Pompa per collettore solare
- 64 Vaso di espansione circuito solare
- 65 Collettore solare
- 67 Sistema di tubi a innesto rapido
- 68 Sonda temperatura collettore
no art. 12048319
- 69 Regolatore di flusso
- 72 Miscelatore acqua sanitaria
- 80 Valvola di ritenuta
- 82 Gruppo di sicurezza circuito solare

Integrati o inclusi:

- 3 Regolatore
- 5 Sonda esterna
- 6 Comando a distanza

Optional:

- 17 Limitatore temperatura risc. pavimento
- 19 Valvola di sovrappressione
- 21 Possibilità di ampliamento
- 30 Adattatore raccordo separato gas combust / aria fresca **no art. 3905010**
- 84 Vaso intermedio

Ampliamenti per proposte di sistema (esterno) vedi registro 10

Descrizione del prodotto - Caldaie a basamento a gas a condensazione TRIGON L PLUS 16,1-197,4 kW

Omologazioni	CE / SSIGA
Caldaia a condensazione TRIGON L PLUS	20-017-4

Dotazione

La caldaia TRIGON L PLUS è predisposta in fabbrica per la messa in servizio e consegnata in un imballaggio di cartone.

- Caldaia a gas TRIGON L PLUS
- Rampe di scarico
- Istruzioni per l'uso
- Etichetta ERP
(solo TRIGON L PLUS 60 - 70)
- Tubo flessibile condensa

Descrizione del prodotto

TRIGON L PLUS è una caldaia a basamento a gas a condensazione e modulazione.

Si distingue per le seguenti caratteristiche:

- Scambiatore a tubi lisci in acciaio inossidabile
- Pompa ad alta efficienza integrata
- Quadro di comando con display touch in alto per un controllo semplice e confortevole
- Adatta per funzionamento a tiraggio forzato e a tiraggio naturale
- Accensione automatica con ripetizione ed elettrodi di ionizzazione
- Regolazione in cascata fino a un massimo di 8 caldaie
- Valvole di ritegno integrate per fumi e riscaldamento
- Temperatura fumi inferiore a 80°C
- Moderno rivestimento in metallo, termolaccato
- Possibilità di raccordo per Clip-In per gestire 3 circuiti riscaldamento miscelati
- Programma orario specifico per ogni circuito riscaldamento
- Possibilità di integrazione in sistemi di gestione dell'edificio
- Rotelle di trasporto regolabili in altezza e bloccabili per un posizionamento semplice

Ridondanza a partire da 120 kW:

- Due scambiatori
- Regolazione intelligente degli scambiatori
- Due bruciatori premiscelati
- Rapporto di modulazione fino a 1:10

Descrizione del funzionamento

L'unità di controllo adatta la potenza termica alla richiesta di calore momentanea. Una sonda misura costantemente la temperatura di mandata della caldaia.

In caso di differenza tra la temperatura effettiva e la temperatura nominale, l'unità di controllo reagisce immediatamente adattando il regime del ventilatore e dunque - tramite l'unità del gas - la potenza della caldaia. Una differenza si può verificare nei seguenti casi:

- modifica del valore standard della temperatura della - caldaia tramite l'unità di controllo
- variazione della temperatura esterna
- richiesta di acqua calda sanitaria
- modifica della curva di riscaldamento



L'integrazione dei singoli componenti in un sistema e all'interno di un campo di regolazione dell'impianto garantisce l'adattamento continuo della potenza della caldaia all'effettivo fabbisogno di calore. Il regolatore stabilisce costantemente il punti di lavoro ideali degli scambiatori integrati.

Unità di gestione

Quadro di comando integrato di facile utilizzo con unità di gestione della combustione e del riscaldamento completamente digitale

- Ampio display LCD con testo in chiaro e tutte le principali indicazioni di stato e di funzione
- Retroilluminazione per il display
- Consultazione e impostazione delle funzioni tramite display touch
- Programmi personalizzabili per ogni circuito riscaldamento e acqua calda o selezione da programmi preconfigurati
- Funzione di inserimento in cascata integrata
- Commutazione automatica tra ora legale e ora solare
- Programma antilegionella (per la disinfezione termica dell'acqua)

- Statistiche separate per ore di esercizio di ogni scambiatore, pompa, bruciatore e ventilatore; avviamenti del bruciatore, commutazioni ventilatore.
- Gli ingressi e le uscite multifunzione programmabili consentono di collegare altri componenti, come pompa di circolazione ACS, sonda accumulatore tampone, dispositivi di feedback di stato, ecc. Si possono così realizzare e gestire anche impianti complessi.



REMOCON NET MINI
Comando a distanza
via Internet (opzionale)





Aggiunta di idrogeno

Qualità dell'acqua



Requisiti e misure da adottare, vedi pagina 1.4.

L'adempimento dei nostri doveri di garanzia premette il rispetto dei requisiti richiesti alla qualità dell'acqua.

Caldaie a basamento a gas a condensazione TRIGON L PLUS										No art.	CHF IVA escl.
Tipo TRIGON L	Potenza kW (40/30 °C)	Efficienza energ. ¹ 	M/R DN	Gas DN	Fumi ø mm	A mm	L mm	P mm	Peso kg		
PLUS 60	16,1 - 62,6	A / A	50	32	100	1100	530	595	73	3900204 *	9'990.-
PLUS 70	16,1 - 72,0	A / A	50	32	100	1100	530	595	73	3900205 *	10'800.-
PLUS 100	19,9 - 99,0	- / -	50	32	100	1100	530	675	80	3900206 *	13'200.-
PLUS 120	16,2 - 122,2	- / -	50	32	100	1100	690	595	127	3900207 *	15'100.-
PLUS 140	16,0 - 142,4	- / -	50	32	100	1100	690	595	127	3900208 *	16'800.-
PLUS 170	16,1 - 170,9	- / -	50	32	130	1100	690	675	132	3900209 *	18'400.-
PLUS 200	19,8 - 197,4	- / -	50	32	130	1100	690	675	140	3900210 *	19'500.-

¹ Classe di efficienza energetica:  Riscaldamento ambiente: prodotto / sistema
Regolamento (UE) n. 811/2013 Classi etichetta: A+++ → D / A+++ → G









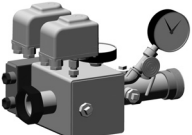
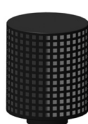
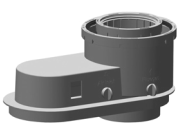
* Termine di consegna: 2 giorni lavorativi dalla ricezione dell'ordine



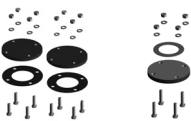
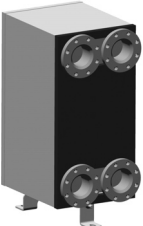

Prestazioni di servizio				no art.	CHF IVA escl.
Messa in servizio con max. due interventi, incl. 1 regolatore riscaldamento	Caldaia singola TRIGON L PLUS	60 - 70		ZCSC00000051	760.-
		100 - 140		ZCSC00000053	979.-
		170 - 200		ZCSC00000054	1'100.-
	Cascata TRIGON L PLUS	60 - 70		per caldaia ZCSC00000050	651.-
		100 - 140		ZCSC00000052	869.-
		170 - 200		ZCSC00000053	979.-
Messa in servizio completa come aggiunta alla messa in servizio ordinaria	per ogni ulteriore visita all'impianto		ZCSC00000092	239.-	
	per ogni ulteriore regolatore riscaldam.		ZCSC00000111	88.-	
Set di trasformazione		TRIGON L PLUS	60 + 70	3905285	308.-
			100	3905286	349.-
			120 + 140	3905287	533.-
			170	3905288	586.-
			200	3905289	613.-
Kit di retrofit 20% H₂ necessario solo per caldaie esistenti!		TRIGON L PLUS	60 + 70	3905340	67.-
			100	3905341	67.-
			120 + 140	3905342	75.-
			170	3905343	75.-
			200	3905344	75.-
Manuale di servizio ELCO				3727243	36.-

Schema elettrico tipo 1 - 4 (vedi registro 11, **Prestazioni di engineering**)

per tutti gli impianti diversi dagli standard e dalle proposte di sistema è necessario uno schema elettrico!

Accessori per regolazioni		No art.	CHF IVA escl.
	Clip-IN gestione zone per max. 3 circuiti riscaldamento miscelati; in ogni caldaia può essere integrato 1 solo Clip-IN.	3905124	442.–
	Gruppo relè HGV per l'inserimento di una valvola principale del gas esterna e di un ventilatore per l'aria di alimentazione; integrato al momento della consegna (Swissfinish)	3905103	287.–
	Sonda esterna	3905127	73.–
	Sonda a contatto Sonda mandata e di ritorno, lunghezza cavo 1,5 m	3905128	110.–
	Sonda a immersione Sonda per separatore idraulico e accumulatore, lunghezza cavo 1,5 m	3905045	73.–
	Termostato gas combusti Temperatura di intervento 102 °C	3905280	73.–
	REMOCON NET MINI per il monitoraggio e il comando a distanza dell'impianto di riscaldamento tramite smartphone o laptop. Presupposti - WLAN presso la caldaia (a cura del committente) - Smartphone iOS o Android (a cura del committente) - Applicazione Remocon-Net (gratuita) Per ogni generatore di calore è necessario un REMOCON NET MINI.	su richiesta	
Accessori per caldaia singola		No art.	CHF IVA escl.
	4 piedini di registro per fissare l'apparecchio; possono essere avvitati direttamente alla caldaia al posto delle rotelle.	3905347	39.–
	Separatore idraulico (backpack) con rotelle e piedini di registro per montaggio semplice e diretto alla caldaia, con involucro, disaeratore automatico, attacco per sonda, valvola di riempimento e scarico. Profondità 314 mm, attacchi configurabili a destra o sinistra, mandata /ritorno DN 50 (R 2"), gas DN 32 (R 1¼")	$\Delta_t = 10 - 20K$ per TRIGON L PLUS 60 - 100 120 - 200	3905171 4'440.– 3905172 4'680.–
	Scambiatore di calore a piastre (backpack) con rotelle e piedini di registro per montaggio semplice e diretto alla caldaia, con involucro, disaeratore automatico, valvola di sicurezza, valvola di riempimento e scarico, vaso di espansione (8 litri). Profondità 314 mm, attacchi configurabili a destra o sinistra, mandata /ritorno DN 50 (R 2"), gas DN 32 (R 1¼")	Scamb. per tipo TRIGON L PLUS	
	$\Delta_t = 10K$	CB110-26M 60 - 100 CB110-56M 120 - 200	3905180 6'600.– 3905181 8'390.–
	$\Delta_t = 15K$	CB112-26L 60 - 100 CB112-52L 120 - 200	3905182 6'360.– 3905183 7'700.–
	Set di riduzione se il set di raccordo è disponibile lato committente	M/R DN 50 (2") - DN 40 (1½") Gas DN 32 (1¼") - DN 25 (1")	3905117 266.–

Accessori per caldaia singola			No art.	CHF IVA escl.	
	Set di raccordo riscaldamento valvole di chiusura mandata e ritorno, valvola di chiusura gas (senza TAE), valvola di sicurezza 3 bar e 6 bar	M/R DN 50 (2") Gas DN 32 (1¼")	3905150	863.-	
	Set di raccordo riscaldamento + acqua calda Valvole di chiusura mandata, ritorno e acqua calda, valvola di chiusura gas senza TAE, valvola di sicurezza 3 bar e 6 bar, valvola di deviazione	M/R DN 50 (2") Gas DN 32 (1¼")	3905151	1'970.-	
	Set di riduzione per set di riduzione	M/R DN 50 (2") - DN 40 (1½")	3905346	168.-	
	Separatore idraulico raccordi DN 50 (2") con set di raccordo per caldaia singola disaeratore automatico, valvola di riempimento e scarico, staffa per montaggio a parete, attacco per sonda	$\Delta_t = 10 - 20K$ per TRIGON L PLUS 60 - 200	3905173	971.-	
	Isolamento per separatore idraulico		3905175	128.-	
	Scambiatore di calore a piastre con isolamento e piedistallo	Scamb. per tipo TRIGON L PLUS			
	$\Delta_t = 10K$	CB110-26M 60 - 100 CB110-56M 120 - 200	3905186 3905187	3'670.- 5'150.-	
	$\Delta_t = 15K$	CB112-26L 60 - 100 CB112-52L 120 - 200	3905188 3905189	3'450.- 4'680.-	
	Set di raccordo per caldaia singola con disaeratore automatico e raccordo per vaso di espansione		3905192	897.-	
	Filtro gas	per TRIGON L PLUS 60 - 140 170 - 200	3905104 3905105	365.- 438.-	
	Pressostato di minima gas		3905101	352.-	
	Secondo gruppo di sicurezza (non compatibile con i moduli Backpack!) con termostato di sicurezza, pressostato acqua di minima e di massima, manometro, termometro, valvola di sicurezza 4,5 bar e raccordo per vaso di espansione		3905100	1'580.-	
Raccordi per gas combustibili per caldaia singola			No art.	CHF IVA escl.	
	Filtro aria lato aspirazione	$\varnothing 100$ mm $\varnothing 130$ mm	TRIGON L PLUS 60 - 140 170 - 200	3905115 3905116	407.- 446.-
	Raccordo a caldaia LAS Adattatore da raccordi separati gas combustibili e aria fresca sulla caldaia a condotta LAS 2 x $\varnothing 100 - \varnothing 100/150$ mm		per TRIGON L PLUS 60 - 100	3905260	245.-

Accessori per cascata		No art.	CHF IVA escl.
	Set di raccordo valvole di chiusura mandata e ritorno, valvola di chiusura gas (senza TAE), valvola di sicurezza, isolamento lato committente	monofronte 1 x ogni caldaia bifronte 1 x ogni caldaia anteriore	3905164 1'530.–
	Set di raccordo valvole di chiusura mandata e ritorno, valvola di chiusura gas (senza TAE), valvola di sicurezza, isolamento lato committente	bifronte 1 x ogni caldaia posteriore	3905165 1'580.–
	Set tubo collettore DN 100 per 2 caldaie monofronte o 4 caldaie bifronte per 3 caldaie monofronte o 6 caldaie bifronte	0 - 1600 kW	3905168 3'160.– 3905169 3'640.–
	Isolamento per set tubo collettore DN 100 per 1 caldaia monofronte o 2 caldaie bifronte		3905136 176.–
	Set flangia cieca 1 x ogni cascata	DN 100 M / R DN 65 gas	3905027 329.– 3905029 115.–
	Disaeratore per cascata		3905137 66.–
	Scambiatore di calore a piastre (PWT) con isolamento e piedistallo raccordi DN 80	per cascata fino a 465 kW $\Delta_t = 10K$ B320LTH+Lx108 $\Delta_t = 15K$ B320LTH+Lx100	3905194 11'100.– 3905195 9'720.–
	Set flangia a saldare lato secondario permette di collegare direttamente il lato secondario direttamente con tubi a saldare	DN 80	3905337 342.–
	Set di raccordo PWT con disaeratore, vaso di espansione (8 litri)	espansione da DN 80 a DN 100	3905265 1'980.–
	Set di raccordo	a sinistra DN 100 a destra DN 100	3905178 1'630.– 3905179 1'630.–

Accumulatori laterali vedi registro 9

Sistemi per gas combustibili, idraulica e tecnica di regolazione vedi registro 10

Accessori per cascata		No art.	CHF IVA escl.
 <p>Separatore idraulico DUO</p>	Separatore idraulico Piedini regolabili, disaeratore automatico, valvola di scarico, attacco per sonda, montaggio a sinistra o a destra della caldaia (separatore idraulico DUO tra le caldaie)	DN 100 separatore idraulico DUO DN 100 lato secondario DN 150	3905034 2'710.- 3905176 4'730.-
	Isolamento separatore idraulico Isolamento separatore idraulico DUO lato committente	DN 100	3905177
	Condotte del gas aggiramento per separatore idraulico DUO va sempre ordinata per il separatore idraulico DUO	DN 65	3905131 662.-
	Set di curve (2 curve), per ruotare il separatore di 90°	DN 100	3905036 560.-
	Isolamento per set di curve ordinarne 1 per ogni curva	DN 100	3905174 187.-
	Set di raccordo per separatore idraulico DUO ordinare sinistra + destra	a sinistra DN 100	3905178 1'630.-
		a destra DN 100	3905179 1'630.-
	Set flangia a saldare lato secondario permette di collegare direttamente il lato secondario direttamente con tubi a saldare	M / R DN 100	gas DN 65 3905038 341.-
		DN 150	DN 65 3905126 434.-
	Pressostato di minima gas		3905102 368.-
	Filtro gas	DN 65	3905138 982.-
	Secondo gruppo di sicurezza mit Sicherheitsthermostat, pressostato acqua di minima e di massima, manometro, termometro, valvola di sicurezza 4,5 bar e raccordo per vaso di espansione	DN 100	3905141 2'850.-
Raccordi per gas combustibili per cascata		No art.	CHF IVA escl.
	Riduzione ordinarne 1 per ogni caldaia \varnothing 130 mm - \varnothing 100 mm	TRIGON L PLUS 170 - 200	3905264 150.-
	Set per cascata 1 caldaia monofronte	raccordo DN 100 condotta comune DN 150	3905198 595.-
		DN 100 condotta comune DN 200	3905200 695.-
	Set per cascata 2 caldaie bifronte	raccordo DN 100 condotta comune DN 150	3905202 1'150.-
		DN 100 condotta comune DN 200	3905203 1'270.-
	Set sifone con coperchio, ordinarne 1 per ogni cascata	DN 150 DN 200	3905199 255.- 3905201 255.-

Dati tecnici		TRIGON L PLUS		60	70	100	120	140	170	200	
Potenza termica nominale Metano / Metano + 20 % H₂	pieno carico	80/60°C	kW	56,9	65,4	90,2	110,8	130,5	155,5	180,3	
		40/30°C	kW	62,6	72,0	99,0	122,2	142,4	170,9	197,4	
	carico base	80/60°C	kW	14,7	14,6	18,1	14,7	14,6	14,6	18,1	
		40/30°C	kW	16,1	16,1	19,9	16,2	16,0	16,1	19,8	
	Potenza termica nominale Propano	pieno carico	80/60°C	kW	56,9	65,4	90,2	110,8	130,6	155,4	180,3
			40/30°C	kW	62,6	72,0	99,0	122,2	142,4	170,9	197,4
	carico base	80/60°C	kW	23,3	23,2	34,2	23,3	23,2	23,2	34,3	
		40/30°C	kW	25,6	25,6	37,7	25,7	25,3	25,5	37,6	
Carico termico nominale Metano / Metano + 20 % H₂	pieno carico		kW	57,9	66,7	92,3	112,8	133,2	158,8	184,5	
	carico base		kW	14,9	14,9	18,5	14,9	14,9	14,9	18,5	
Carico termico nominale Propano	pieno carico		kW	57,9	66,7	92,3	112,8	133,2	158,8	184,5	
	carico base		kW	23,6	23,6	35,0	23,6	23,6	23,6	35,0	
Rendimento caldaia	pieno carico	80/60°C	%	98,2	98,0	97,7	98,2	98,0	97,9	97,7	
		40/30°C	%	108,1	108,0	107,3	108,3	106,9	107,6	107,0	
	carico base	80/60°C	%	98,5	98,3	97,9	98,5	98,3	98,2	97,9	
		40/30°C	%	108,5	108,4	107,6	108,7	107,3	107,9	107,3	
Categoria gas	metano / propano			II2H3B / P							
Consumo Metano (10,9 kWh/m ³)	pieno carico		m ³ /h	6,13	7,06	9,77	11,94	14,10	16,80	19,52	
	carico base		m ³ /h	1,57	1,57	1,95	1,57	1,57	1,57	1,95	
Consumo Propano (12,8 kWh/kg)	pieno carico		m ³ /h	2,36	2,72	3,76	4,60	5,43	6,47	7,52	
	carico base		m ³ /h	0,96	0,96	1,43	0,96	0,96	0,96	1,43	
CO ₂	metano	min. / max.	Vol. %	8,5 / 9,0							
	propano	min. / max.	Vol. %	10,0 / 10,5							
O ₂	metano	min. / max.	Vol. %	5,3 / 4,3							
Perdite di pronto funzionamento		ErP	W	86	86	75	79	79	100	100	
Temperatura gas combusti	80/60°C	max.	°C	62	61	71	62	61	72	71	
Portata gas combusti	pieno carico	max.	kg/h	104,0	119,8	165,8	202,6	239,3	285,3	331,5	
Sistemi per gas combusti	B23P, C33x, C53x, C63x, C93x										
Tiraggio camino	ventilatore	max.	Pa	161	156	243	143	200	215	265	
Capienza d'acqua	circuito riscaldamento		litri	9,3	9,3	13,9	16,8	16,8	21,3	25,8	
Pressione dinamica gas	metano	normale	mbar	20							
		min. / max.	mbar	17 / 25							
Pressione d'esercizio	riscaldamento	min. / max.	bar	1,0 / 6,0							
Tensione / frequenza	min. / max.		Volt/Hz	230/50							
Potenza assorbita	max.		W	126	137	120	314	418	464	450	
	carico base		W	81	45	95	66	71	109	99	
	standby		W	5	5	5	6,8	6,8	6,8	6,8	
Peso	caldaia		kg	73	73	80	127	127	132	140	
Dimensioni	altezza (senza raccordi)		mm	1100	1100	1100	1100	1100	1100	1100	
	profondità (senza raccordi)		mm	595	595	675	595	595	675	675	
	larghezza		mm	530	530	530	690	690	690	690	
Raccordi	mandata caldaia / ritorno caldaia		fil. int.	DN 50 (Rp 2")							
	gas		fil. est.	DN 32 (R 1 1/4")							
	condensa		esterna	ø 35 mm							
	gas combusti / aria fresca (parallelo) con adattatore (optional)		LAF LAS	ø 100 / 100 mm ø 100 / 150 mm				ø 130 / 130 mm - -			
Livello di potenza sonora L _{wa}	max.	interno	dB (A)	62	65	60	67	70	67	63	
Classe di efficienza energetica ¹		prodotto / sistema		A / A	A / A	-	-	-	-	-	
Omologazioni	SSIGA / CE		N°	20-017-4 / CE-0063CT3449							

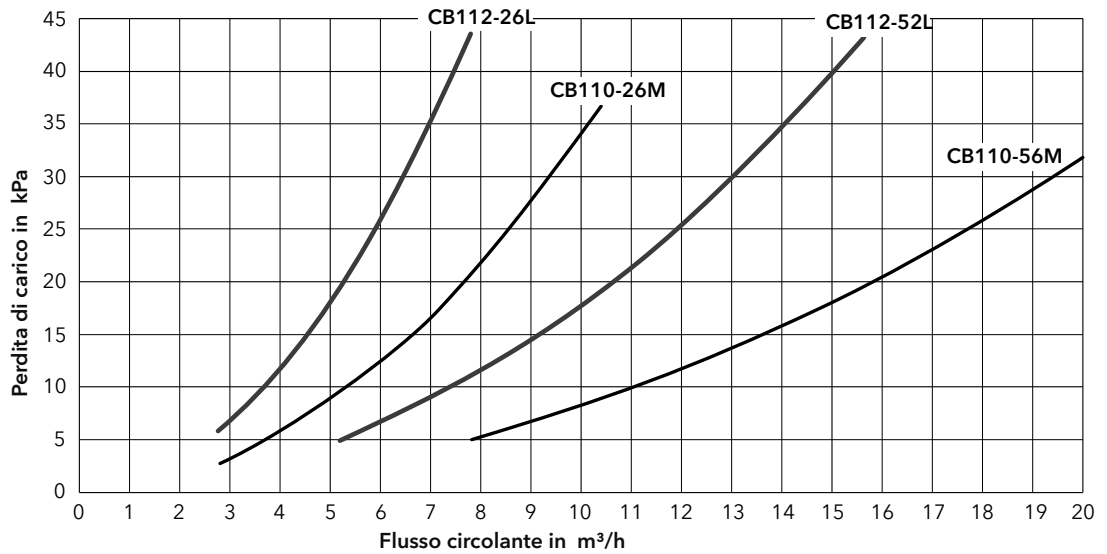
¹ Classe di efficienza energetica: Riscaldamento ambiente: prodotto / sistema
Regolamento (UE) n. 811/2013 Classi etichetta: A⁺⁺⁺ → D / A⁺⁺⁺ → G

Separatore idraulico	Caldaie	tipo	60	70	100	120	140	170	200
Flusso volumetrico primario	$\Delta_t = 20K$	m ³ /h	2,41	2,81	3,90	4,76	5,62	6,70	7,79
Flusso volum. max. secondario	$\Delta_t = 10K$	m ³ /h	4,89	5,62	7,80	9,53	11,24	13,40	15,58
Perdita di carico separatore	Δ_p	kPa	< 1	1	1	1	1	1	1
Separatore idraulico no art. 3905173	$\Delta_t = 15K$	m ³ /h	3,26	3,75	5,20	6,35	7,49	8,93	10,39
	Δ_p	kPa	< 1	< 1	< 1	1	1	1	1
	$\Delta_t = 20K$	m ³ /h	2,41	2,81	3,90	4,76	5,62	6,70	7,79
Δ_p	kPa	< 1	< 1	< 1	< 1	1	1	1	

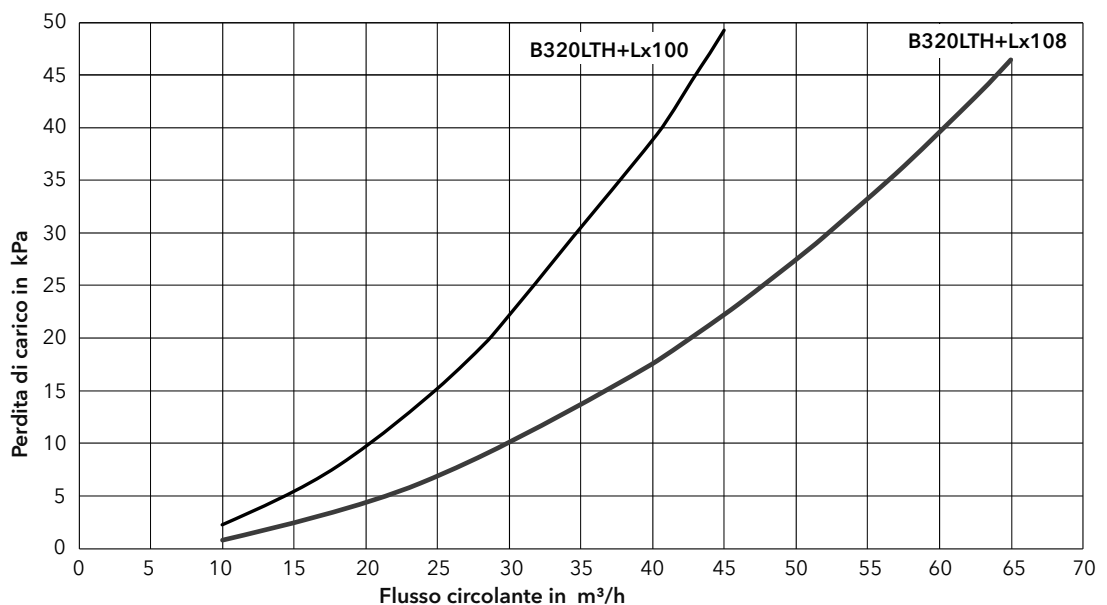
Scambiatore di calore a piastre	Caldaie	tipo	60	70	100	120	140	170	200
Flusso volumetrico primario	$\Delta_t = 20K$	m ³ /h	2,45	2,81	3,37	4,76	5,62	6,68	6,70
Flusso volum. max. secondario	tipo	CB	110-26M	110-26M	110-26M	110-56M	110-56M	110-56M	110-56M
Perdita di carico separatore	$\Delta_t = 10K$	m ³ /h	4,89	5,62	7,76	9,53	11,23	13,36	15,51
Scambiatore di calore a piastre	Δ_p	kPa	8,2	11,2	20,7	7,3	10,3	14,5	19,3
	tipo	CB	112-26L	112-26L	112-26L	112-52L	112-52L	112-52L	112-52L
	$\Delta_t = 15K$	m ³ /h	3,26	3,75	5,17	6,35	7,49	8,91	10,34
	Δ_p	kPa	7,7	10,5	19,3	7,2	10,4	14,4	19,1

Scambiatore di calore a piastre	Cascata fino a 465 kW	PWT tipo	PWT tipo
Flusso volumetrico primario	Flusso volum. max. secondario	B320LTH+Lx108	B320LTH+Lx100
$\Delta_t = 20K$ 2,81 m ³ /h	Perdita di carico separatore	$\Delta_t = 10K$ 40,00 m ³ /h	$\Delta_t = 15K$ 26,65 m ³ /h
	Scambiatore di calore a piastre	Δ_p 17,6 kPa	Δ_p 17,3 kPa

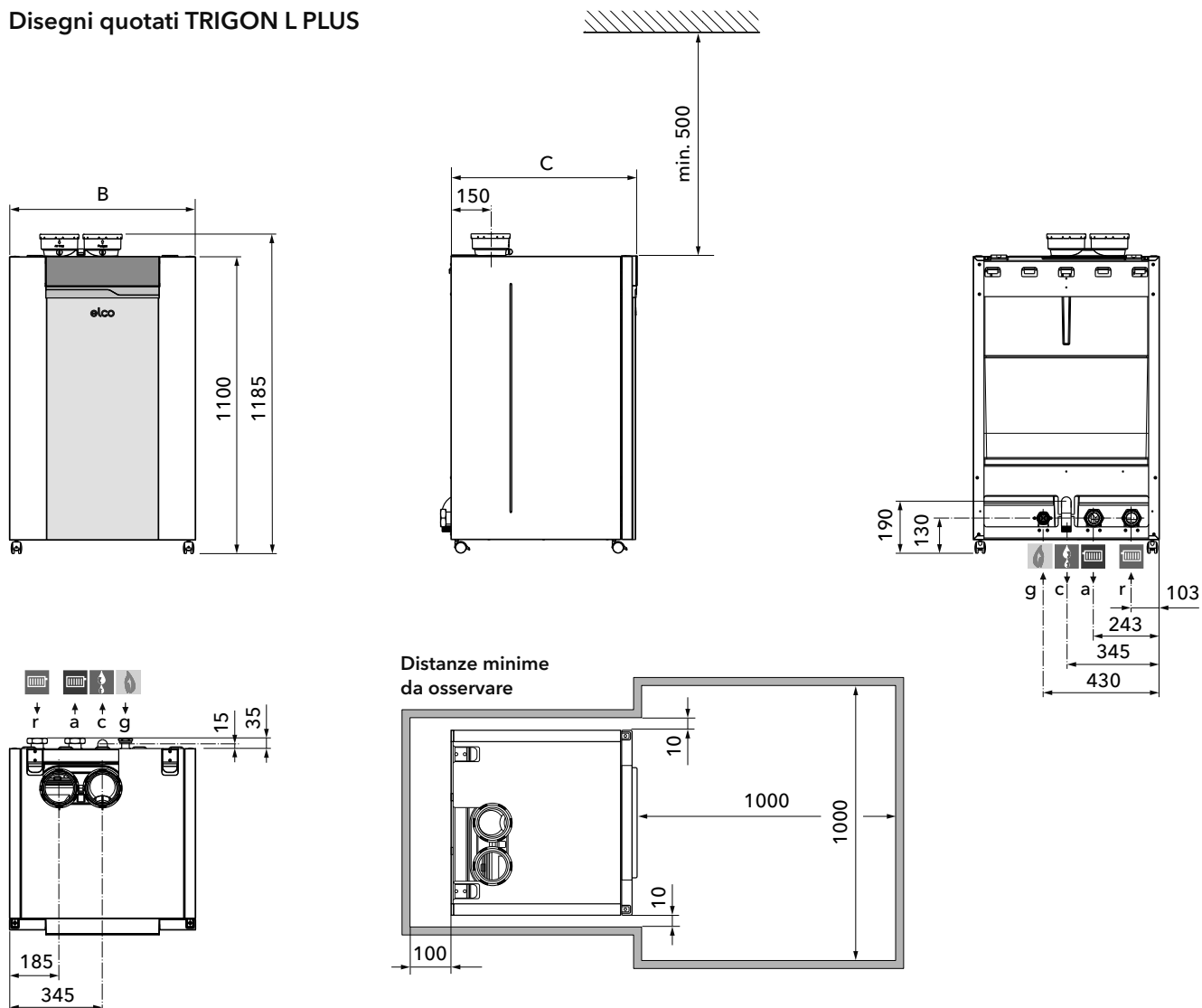
Determinazione perdite di carico scambiatore di calore a piastre per caldaia singola



Determinazione perdite di carico scambiatore di calore a piastre per cascata

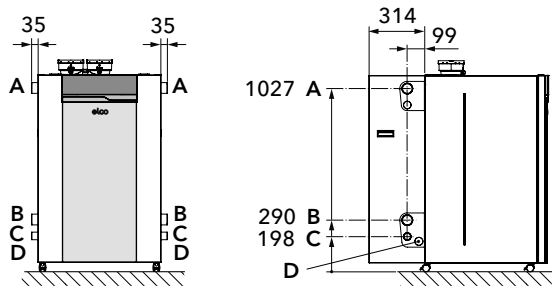


Disegni quotati TRIGON L PLUS



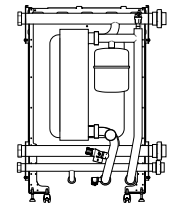
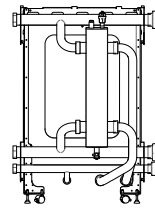
Dimensioni / Raccordi		TRIGON L PLUS	60 / 70	100	120 / 140	170 / 200	
Dimensioni	altezza		mm	1100	1100	1100	1100
	larghezza	B	mm	530	530	690	690
	profondità	C	mm	595	675	595	675
Raccordi	mandata	r	filettatura interna		DN 50 (Rp 2")		
	ritorno	a	filettatura interna		DN 50 (Rp 2")		
	condensa	c	esterna		ø 35 mm		
	gas	g	filettatura esterna		DN 32 (R 1¼")		
Aria fresca / gas combust	LAF (parallelo)	aria fresca	ø mm	100	100	100	130
		gas combust	ø mm	100	100	100	130
	LAS (concentrico) con adattatore (optional)		ø mm	100/150	100/150	100/150	-

Disegni quotati TRIGON L PLUS con separatore idraulico / scambiatore di calore a piastre (backpack)

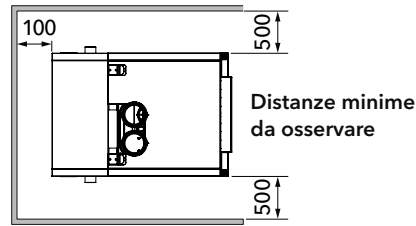


Hydraulische Weiche

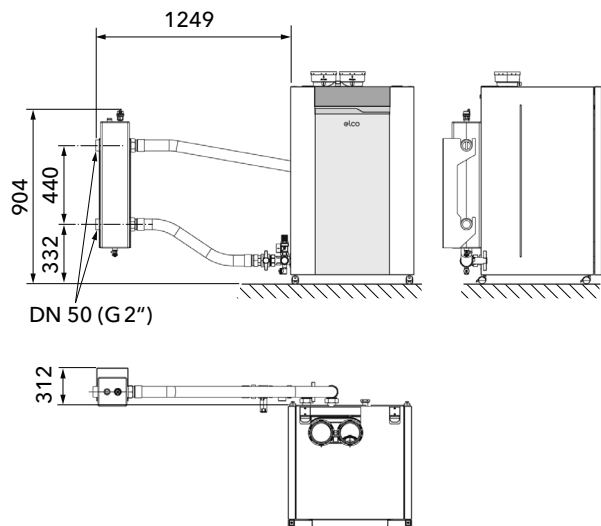
Plattenwärmetauscher



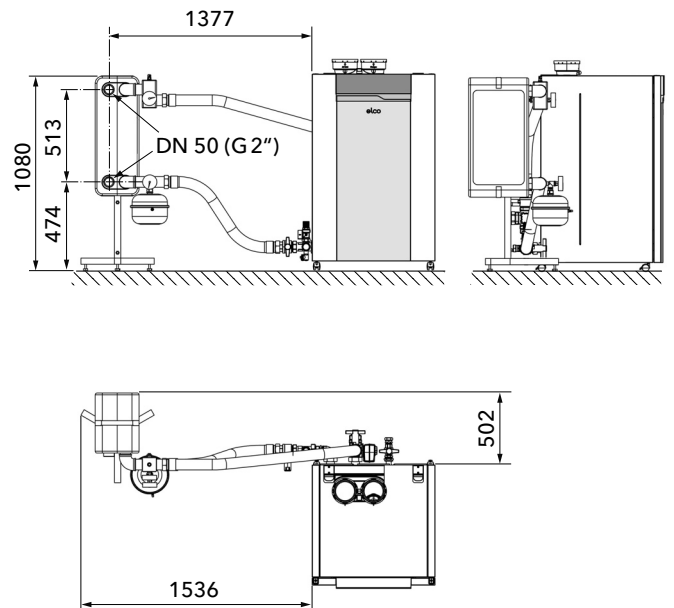
- A mandata DN 50 (R 2")
- B ritorno DN 50 (R 2")
- C gas DN 32 (R 1 1/4")
- D condensa ø 35 mm



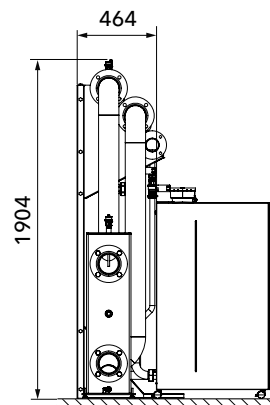
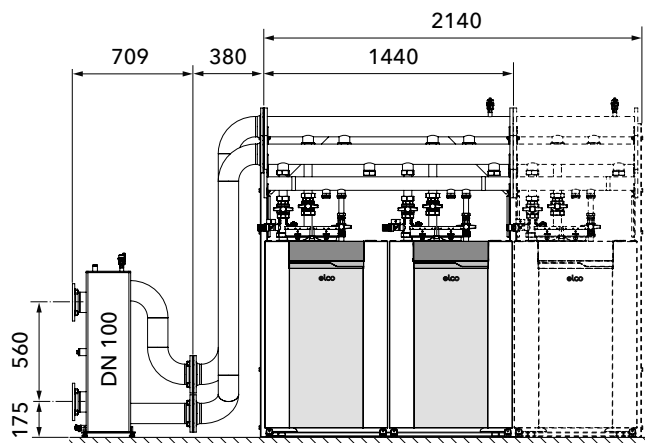
Separatore idraulico e set di raccordo



Scambiatore di calore a piastre e set di raccordo

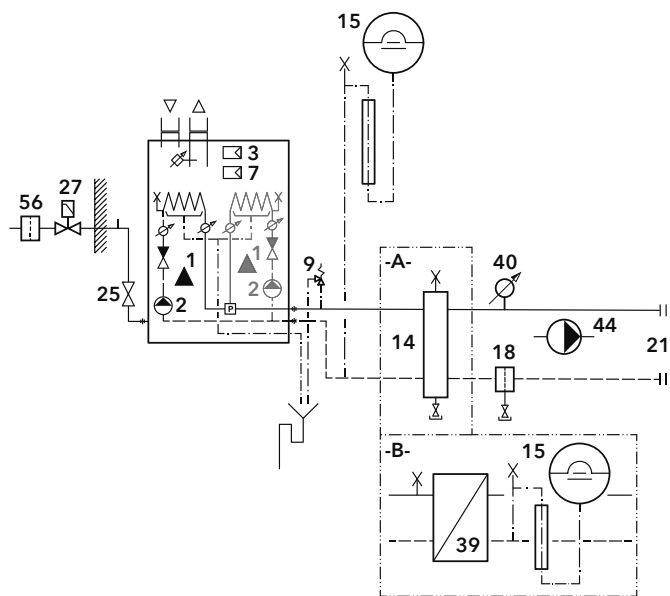


Cascata con separatore idraulico



Proposte di sistema TRIGON L PLUS

Proposta di sistema TRIGON L PLUS A-C / B-C no art. 3725340
con 0-10 V DC regolatore



Necessari:

- 1 Generatore di calore
- 7 Regolatore suppl. interno (> 70 kW) **no art. 3905103**
- 9 Valvola / gruppo di sicurezza
- 14 Separatore idraulico (**set**) (per -A-)
- 15 Vaso di espansione (2 x per -B-)
- 18 Separatore di impurità
- 25 Valvola a sfera per gas
- 27 Valvola principale gas esterna (> 70 kW)
- 39 Scambiatore di calore a piastre (per -B-)
- 40 Sonda mandata

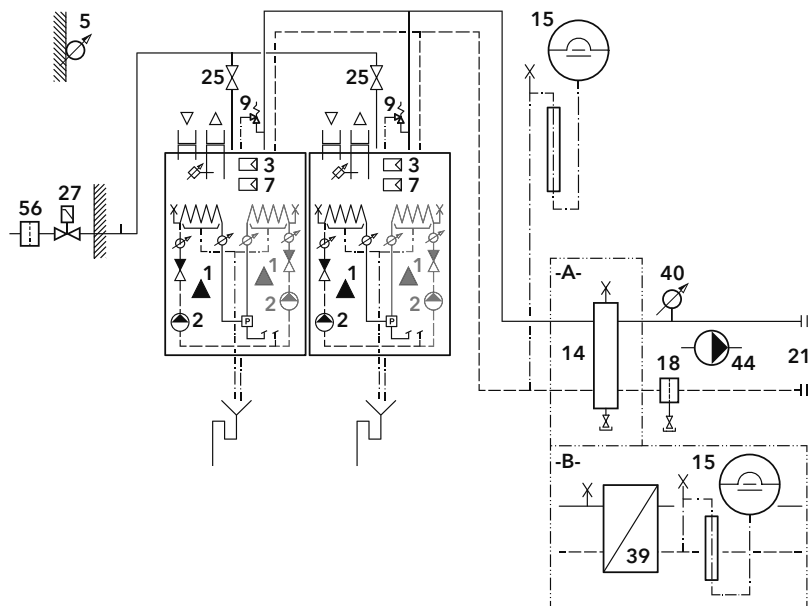
Integrati o inclusi:

- 2 Pompa primaria
- 3 Regolatore

Optional:

- 21 Possibilità di ampliamento
- 44 Pompa di trasferta
- 56 Filtro

Proposta di sistema TRIGON L PLUS A-C-E / B-C-E no art. 3725553
con 0-10 V DC regolatore



Necessari:

- 1 Generatore di calore
- 7 Regolatore suppl. interno (> 70 kW) **no art. 3905103**
- 9 Valvola / gruppo di sicurezza
- 14 Separatore idraulico (**set**) (per -A-)
- 15 Vaso di espansione (2 x per -B-)
- 18 Separatore di impurità
- 25 Valvola a sfera per gas
- 27 Valvola principale gas esterna (> 70 kW)
- 39 Scambiatore di calore a piastre (per -B-)
- 40 Sonda mandata

Integrati o inclusi:

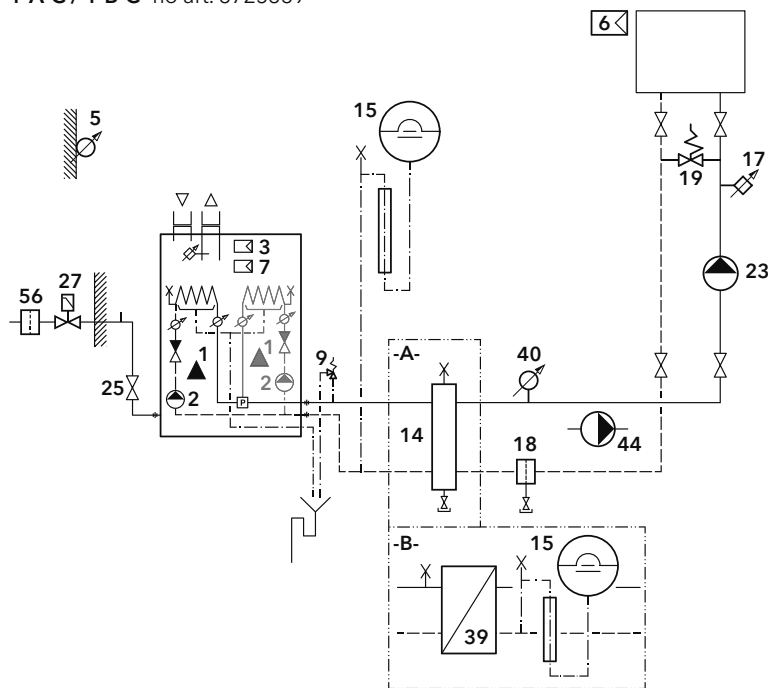
- 2 Pompa primaria
- 3 Regolatore

Optional:

- 21 Possibilità di ampliamento
- 44 Pompa di trasferta
- 56 Filtro

Proposta di sistema TRIGON L PLUS

1-A-C / 1-B-C no art. 3725339



Necessari:

- 1 Generatore di calore
- 5 Sonda esterna
- 7 Regolatore suppl. interno (> 70 kW) **no art. 3905103**
- 9 Valvola / gruppo di sicurezza
- 14 Separatore idraulico (**set**) (per -A-)
- 15 Vaso di espansione (2 x per -B-)
- 18 Separatore di impurità
- 23 Pompa circuito riscaldamento
- 25 Valvola a sfera per gas
- 27 Valvola principale gas esterna (> 70 kW)
- 39 Scambiatore di calore a piastre (per -B-)
- 40 Sonda mandata

Integrati o inclusi:

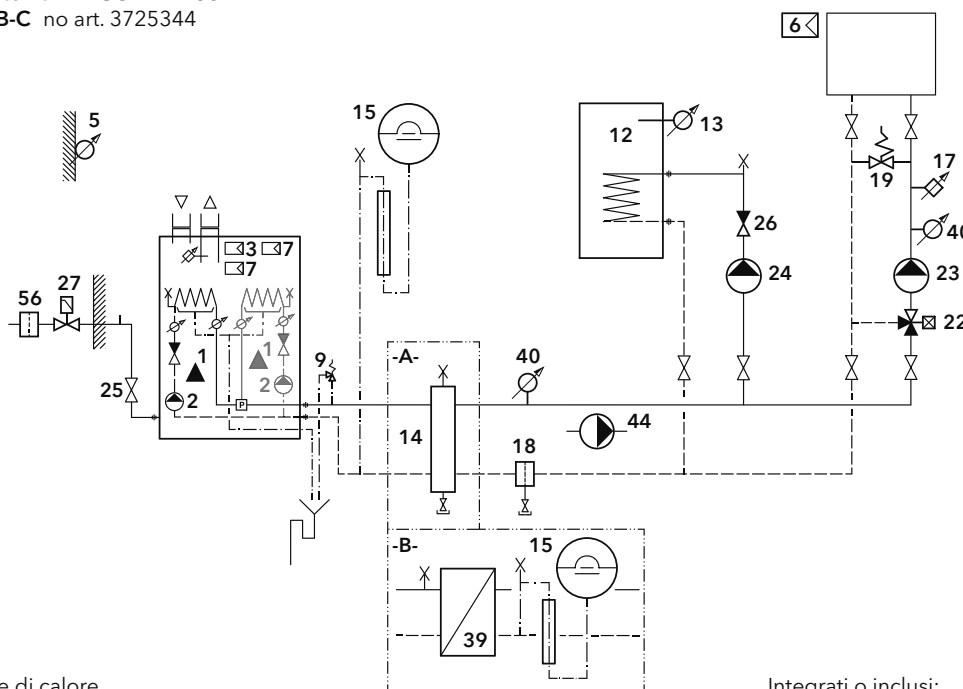
- 2 Pompa primaria
- 3 Regolatore

Optional:

- 6 Comando a distanza
- 17 Limitatore temperatura risc. pavimento
- 19 Valvola di sovrappressione
- 44 Pompa di trasferta
- 56 Filtro

Proposta di sistema TRIGON L PLUS

2-5-A-C / 2-5-B-C no art. 3725344



Necessari:

- 1 Generatore di calore
- 5 Sonda esterna
- 7 Regolatore suppl. interno **no art. 3905124 + (> 70 kW) 3905103**
- 9 Valvola / gruppo di sicurezza
- 12 Scaldacqua ad accumulazione
- 13 Sonda accumulatore
- 14 Separatore idraulico (**set**) (per -A-)
- 15 Vaso di espansione (2 x per -B-)
- 18 Separatore di impurità
- 22 Valvola di miscelazione con attuatore
- 23 Pompa circuito riscaldamento
- 24 Pompa di carico accumulatore
- 25 Valvola a sfera per gas
- 26 Valvola di ritenuta
- 27 Valvola principale gas esterna (> 70 kW)
- 39 Scambiatore di calore a piastre (per -B-)
- 40 Sonda mandata

Integrati o inclusi:

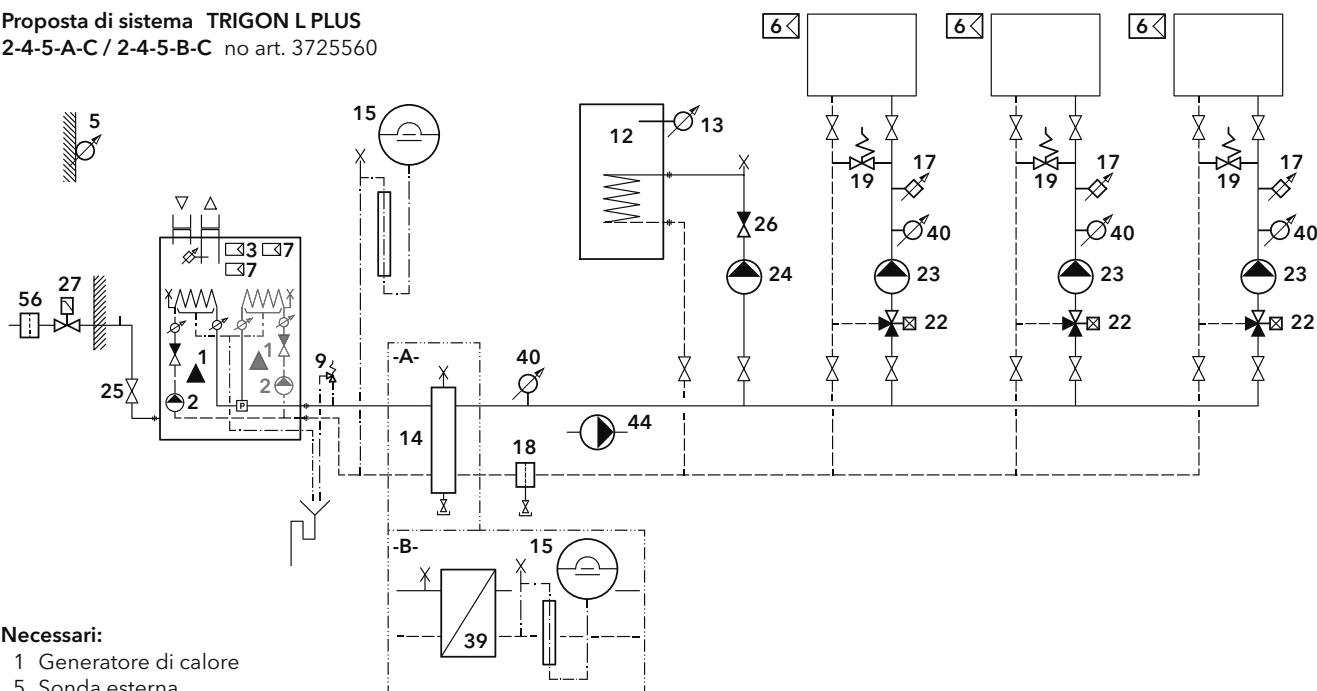
- 2 Pompa primaria
- 3 Regolatore

Optional:

- 6 Comando a distanza
- 17 Limitatore temperatura risc. pavimento
- 19 Valvola di sovrappressione
- 44 Pompa di trasferta
- 56 Filtro

Variante senza scaldacqua
2-A-C / 2-B-C no art. 3725342

Proposta di sistema TRIGON L PLUS
 2-4-5-A-C / 2-4-5-B-C no art. 3725560



Necessari:

- 1 Generatore di calore
- 5 Sonda esterna
- 7 Regolatore suppl. interno
no art. 3905124
+ (> 70 kW) 3905103
- 9 Valvola / gruppo di sicurezza
- 12 Scaldacqua ad accumulazione
- 13 Sonda accumulatore
- 14 Separatore idraulico (set) (per -A-)
- 15 Vaso di espansione (2 x per -B-)
- 22 Valvola di miscelazione con attuatore
- 23 Pompa circuito riscaldamento
- 24 Pompa di carico accumulatore
- 25 Valvola a sfera per gas
- 26 Valvola di ritenuta
- 27 Valvola principale gas esterna (> 70 kW)
- 39 Scambiatore di calore a piastre (per -B-)
- 40 Sonda mandata

Integrati o inclusi:

- 2 Pompa primaria
- 3 Regolatore

Optional:

- 6 Comando a distanza
- 17 Limitatore temperatura risc. pavimento
- 18 Separatore di impurità
- 19 Valvola di sovrappressione
- 44 Pompa di trasferta
- 56 Filtro

Variante senza scaldacqua

2-4-A-C / 2-4-B-C no art. 3725559

Altre varianti

solo 2 circuiti riscaldamento miscelati

4-5-A-C / 4-5-B-C no art. 3725346

senza scaldacqua

4-A-C / 4-B-C no art. 3725345

1 circuito riscaldamento modulato,

2 circuiti riscaldamento miscelati

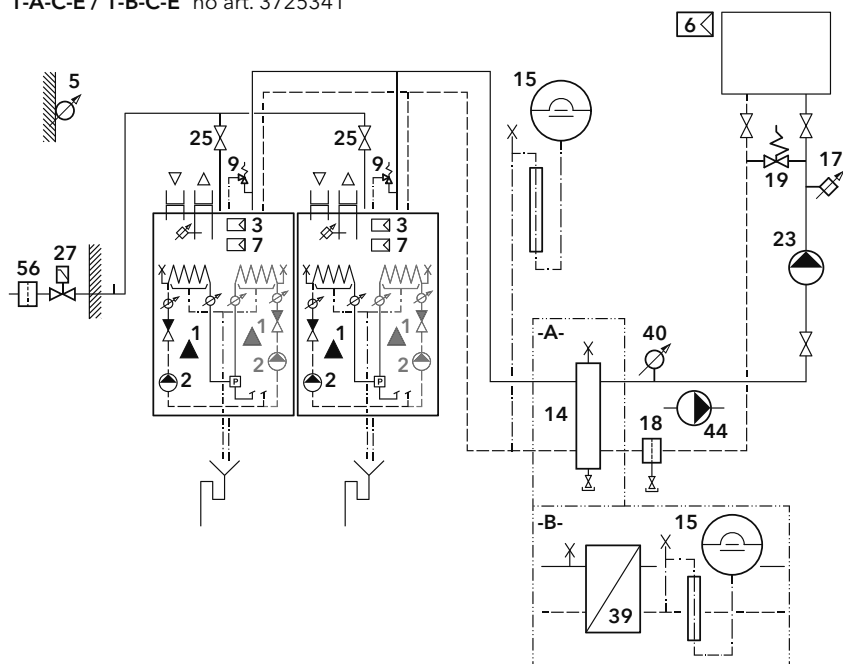
1-4-5-A-C / 1-4-5-B-C no art. 3725556

senza scaldacqua

1-4-A-C / 1-4-B-C no art. 3725555

Proposta di sistema TRIGON L PLUS

1-A-C-E / 1-B-C-E no art. 3725341



Necessari:

- 1 Generatore di calore
- 5 Sonda esterna
- 7 Regolatore suppl. interno (> 70 kW) 3905103 (2 x)
- 9 Valvola / gruppo di sicurezza
- 14 Separatore idraulico (set) (per -A-)
- 15 Vaso di espansione (2 x per -B-)
- 18 Separatore di impurità
- 23 Pompa circuito riscaldamento
- 25 Valvola a sfera per gas
- 27 Valvola principale gas esterna (> 70 kW)
- 39 Scambiatore di calore a piastre (per -B-)
- 40 Sonda mandata

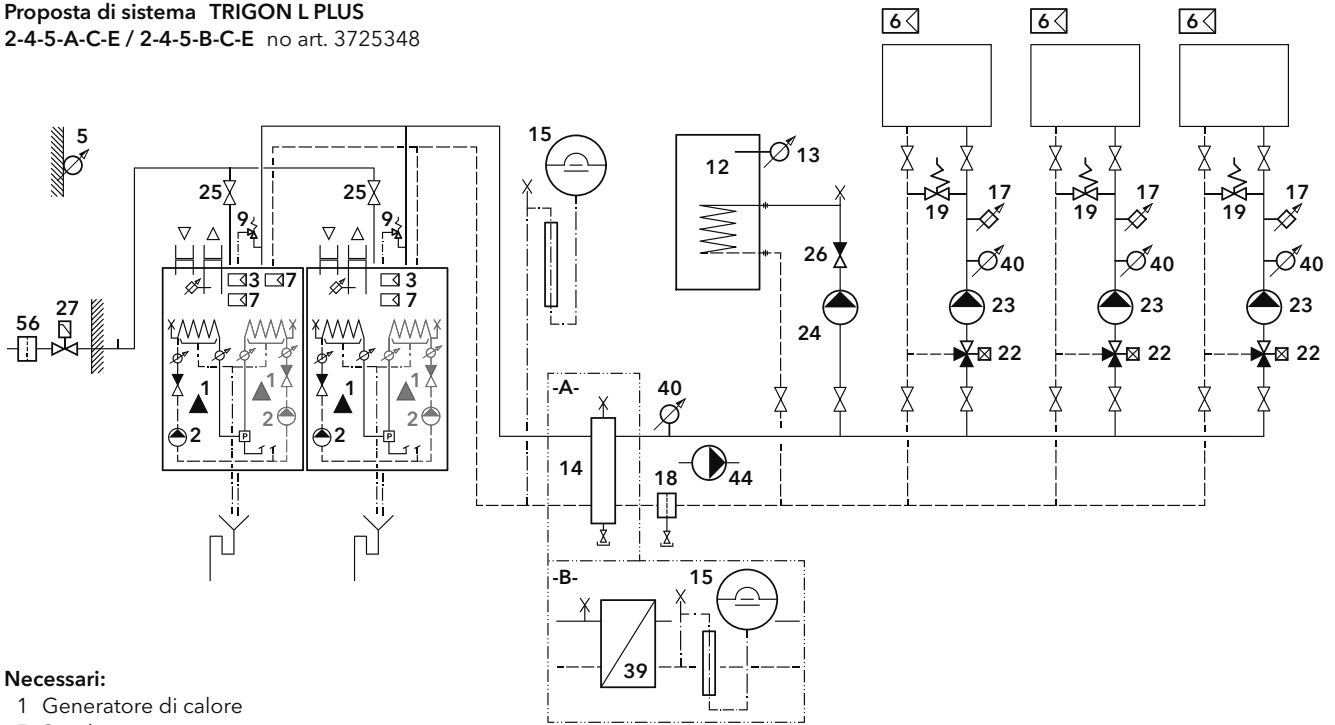
Integrati o inclusi:

- 2 Pompa primaria
- 3 Regolatore

Optional:

- 6 Comando a distanza
- 17 Limitatore temperatura risc. pavimento
- 19 Valvola di sovrappressione
- 44 Pompa di trasferta
- 56 Filtro

Proposta di sistema TRIGON L PLUS
2-4-5-A-C-E / 2-4-5-B-C-E no art. 3725348



Necessari:

- 1 Generatore di calore
- 5 Sonda esterna
- 7 Regolatore suppl. interno **no art.**
3905124 + (> 70 kW) 3905103 (2 x)
- 9 Valvola / gruppo di sicurezza
- 12 Scaldacqua ad accumulazione
- 13 Sonda accumulatore
- 14 Separatore idraulico (**set**) (per **-A-**)
- 15 Vaso di espansione (2 x per **-B-**)
- 22 Valvola di miscelazione con attuatore
- 23 Pompa circuito riscaldamento
- 24 Pompa di carico accumulatore
- 25 Valvola a sfera per gas
- 26 Valvola di ritenuta
- 27 Valvola principale gas esterna (> 70 kW)
- 39 Scambiatore di calore a piastre (per **-B-**)
- 40 Sonda mandata

Integrati o inclusi:

- 2 Pompa primaria
- 3 Regolatore

Optional:

- 6 Comando a distanza
- 17 Limitatore temperatura risc. pavimento
- 18 Separatore di impurità
- 19 Valvola di sovrappressione
- 44 Pompa di trasferta
- 56 Filtro

Variante senza scaldacqua

2-4-A-C-E / 2-4-B-C-E no art. 3725561

Altre varianti

solo 2 circuiti riscaldamento miscelati
4-5-A-C-E / 4-5-B-C-E no art. 3725347

senza scaldacqua

4-A-C-E / 4-B-C-E no art. 3725554

1 circuito riscaldamento modulato,

2 circuiti riscaldamento miscelati

1-4-5-A-C-E / 1-4-5-B-C-E no art. 3725558

senza scaldacqua

1-4-A-C-E / 1-4-B-C-E no art. 3725557

Descrizione del prodotto - Caldaie a basamento a gas a condensazione TRIGON XL 35,4 - 572,8 kW

Omologazione	SSIGA
Caldaia a condensazione	
TRIGON XL	16-041-4

Dotazione e testo di capitolato

La caldaia TRIGON XL è assemblata in fabbrica e consegnata singolarmente in verticale su paletta.

Per il funzionamento a gas liquido è in dotazione un kit di conversione.

Funzioni integrate di serie in tutte le TRIGON XL

- Esecuzione caldaia 230 V o 400 V
- STB (termostato di sicurezza)
- eSTB (sonda gas combusti)
- Ingresso di blocco
- Pressostato di minima gas (su ingresso di blocco)
- 0 - 10 V DC valori di temperatura o di potenza predefiniti
- 0 - 10 V DC risposta carico di potenza
- Segnale 0 - 10 V DC per comando pompa, compreso start / stop
- Sonda di pressione massima/minima acqua
- Segnale di via libera 230 V (blocco generatore)
- Collegamento bus per regolatore supplementare
- **Possibilità di raccordo per:**
 - sonda ACS
 - termostato ACS
 - pompa ACS
 - pompa caldaia
 - sonda esterna
 - sonda per separatore idraulico / scambiatore di calore a piastre

Si possono integrare funzioni estese supplementari con i kit di accessori.**Descrizione del prodotto**

L'apparecchio si distingue per le seguenti caratteristiche:

- Scambiatore di calore in acciaio inossidabile
- Elevato grado di modulazione
- Valori minimi di emissione grazie alla più avanzata tecnica di combustione (Pre Mix)
- Possibilità di funzionamento a tiraggio forzato
- Bassa temperatura dei gas combusti (impiego possibile di condotte in materiale sintetico)
- Monitoraggio della temperatura dei gas combusti
- Costruzione di facile manutenzione
- Consegna su 4 ruote per facilitare il trasporto

Descrizione del funzionamento

La TRIGON XL è una caldaia a modulazione e a condensazione. L'unità di gestione adatta automaticamente la modulazione al fabbisogno di calore del sistema di riscaldamento, intervenendo costantemente sul regime del ventilatore.

La regolazione della miscela adatta la quantità di gas al regime selezionato del ventilatore per ottenere una combustione



ottimale e dunque la migliore efficienza possibile.

I gas combusti vengono convogliati verso il basso attraverso la caldaia e evacuati sul lato posteriore nel raccordo a camino. Il raccordo del ritorno è posizionato nella parte inferiore della caldaia, dove si presenta la temperatura più bassa dei gas combusti e della caldaia. Questa è la zona di condensazione. L'acqua è trasportata verso l'alto attraverso tutta la caldaia e fuoriesce nella zona superiore del bruciatore (raccordo mandata). In questo modo si garantisce una massima cessione del calore al sistema. Questo principio consente una combustione ottimale ed estremamente efficiente.

Unità di gestione LMS

Quadro di comando integrato di facile utilizzo con regolatore riscaldamento LMS climatico completamente digitale

- Gestione della combustione e del riscaldamento in una sola unità elettronica
- Display illuminato con indicazioni di stato e di funzione (testo in chiaro)
- Valori nominali preimpostati, programmi di riscaldamento
- Commutazione automatica tra ora legale e ora solare
- Programmi orari individuali per ogni circuito riscaldamento e acqua calda
- Programma vacanze, funzionamento ridotto economico con protezione antigelo

- Tasti separati per modi operativi riscaldamento, acqua calda, manuale e controllo emissioni
- Orologio programmatore a prova di guasto
- A ogni circuito riscaldamento è collegabile un'unità ambiente
- Ottimizzazione del riscaldamento (con intervento rapido)
- Contatore di funzionamento integrato
- Circuito antilegionelle (per la disinfezione termica dell'acqua potabile)
- Protezione antigelo caldaia e impianto
- Uscita multifunzione programmabile per produzione solare di acqua calda, aumento temperatura ritorno o pompa di circolazione acqua calda
- Regolazione in cascata

**REMOCON NET B**

Comando a distanza via Internet (opzionale)



READY FOR
20% H₂

Aggiunta di idrogeno



Qualità dell'acqua

Requisiti e misure da adottare, vedi pagina 1.4.

L'adempimento dei nostri doveri di garanzia premette il rispetto dei requisiti richiesti alla qualità dell'acqua.


Caldaie a basamento a gas a condensazione TRIGON XL (con LMS)									No art.	CHF IVA escl.
Tipo TRIGON XL	Potenza kW (40/30°C)	M/R DN	Gas DN	Fumi ø mm	A mm	L mm	P mm	Peso kg		
150	35,4 - 151,2	50	40	150	1457	468,5	1349	290	3726790 *	23'600.-
200	47,4 - 202,3	50	40	150	1457	468,5	1499	332	3726791 *	27'800.-
250	53,4 - 252,3	50	40	200	1457	468,5	1649	366	3726792 *	31'200.-
300	64,2 - 303,3	65	40	200	1460	748,5	1348	434	3726793 *	35'900.-
400	85,6 - 404,3	65	40	250	1460	748,5	1496	496	3726795 *	42'800.-
500	106,9 - 505,2	65	50	250	1460	748,5	1646	540	3726796 *	50'800.-
570	135,1 - 572,8	65	50	250	1460	748,5	1769	595	3726797 *	54'300.-

* Termine di consegna: 2 giorni lavorativi dalla ricezione dell'ordine

Prestazioni di servizio		no art.	CHF IVA escl.
Messa in servizio con max. due interventi, incl. 1 regolatore riscaldamento		TRIGON XL 150-250	ZCSC00000054 1'100.-
		TRIGON XL 300-570	ZCSC00000056 1'430.-
Messa in servizio completa come aggiunta alla messa in servizio ordinaria	per ogni ulteriore visita all'impianto per ogni ulteriore regolatore per riscaldamento		ZCSC00000092 239.-
			ZCSC00000111 88.-
Montaggio in loco per singola caldaia Richiesta assistenza di un montatore lato committente. La caldaia deve essere in loco.		TRIGON XL 150-250	ZCSC00000230 1'760.-
		TRIGON XL 300-570	ZCSC00000231 1'870.-
Set di smontaggio per montaggio in loco Comprendente tutte le guarnizioni che devono essere sostituite se la caldaia viene smontata.		TRIGON XL 150	3590661 236.-
		TRIGON XL 200	3590662 236.-
		TRIGON XL 250	3590663 236.-
		TRIGON XL 300	3590664 236.-
		TRIGON XL 400	3590665 236.-
		TRIGON XL 500	3590666 236.-
		TRIGON XL 570	3590667 236.-
Regolazione gas liquido		TRIGON XL 150-250	ZCSC00000292 358.-
		TRIGON XL 300-570	ZCSC00000293 371.-
Kit di retrofit 20% H₂ necessario solo per caldaie esistenti!		TRIGON XL 150	3727249 430.-
		TRIGON XL 200	3727250 430.-
		TRIGON XL 250	3727251 450.-
		TRIGON XL 300	3727252 450.-
		TRIGON XL 400	3727253 490.-
		TRIGON XL 500	3727254 490.-
		TRIGON XL 570	3727255 530.-
Manuale di servizio ELCO			3727243 36.-

Schema elettrico tipo 1 - 4 (vedi registro 11, Prestazioni di engineering)

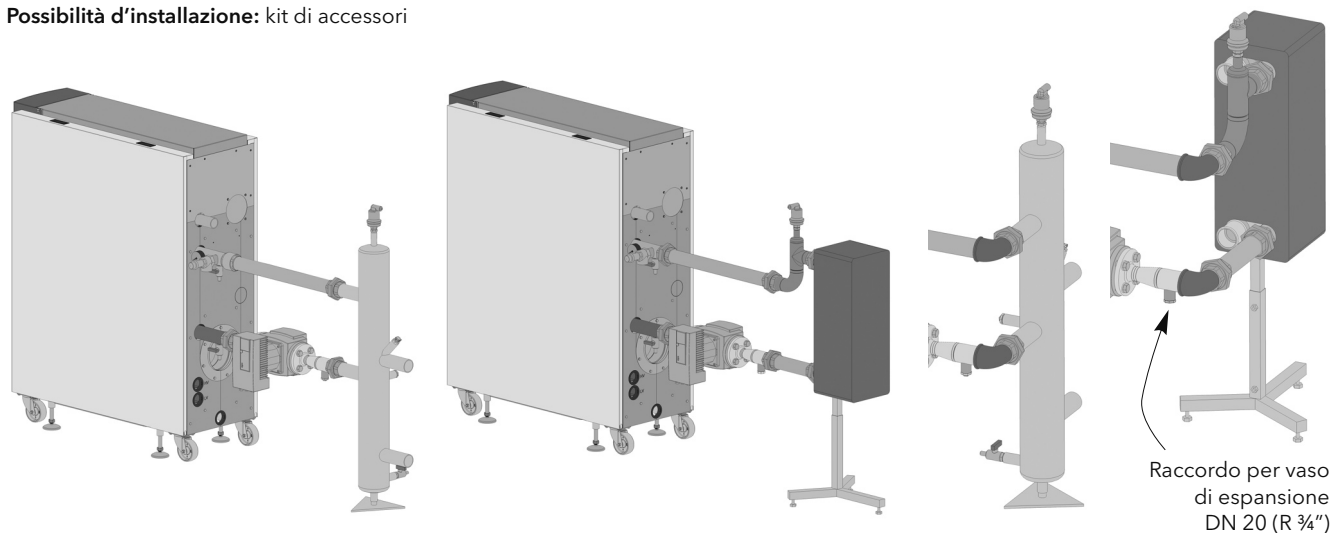
per tutti gli impianti diversi dagli standard e dalle proposte di sistema è necessario uno schema elettrico!

Accessori per regolazioni LMS e LOGON B		No art.	CHF IVA escl.
	<p>Unità di gestione LMS integrata nella caldaia per massimo 2 circuiti riscaldamento (per ogni circuito è necessario un AVS75), e un circuito ACS. Sonde escluse. Con collegamento BUS dati</p>		incl.
	<p>Modulo supplementare AVS75 per comandare un circuito riscaldamento (miscelato o modulato) o come relè multifunzione per comandare un'uscita allarme e/o una pompa di trasferta.</p> <p>Attenzione: nel quadro di comando possono essere integrati al massimo 2 AVS75, di cui max. 2 per comandare circuiti riscaldamento.</p>	3590242	294.–
	<p>Gruppo relè HGV)¹ per l'inserimento di una valvola principale gas esterna e un ventilatore aria di alimentazione (max. 2A). Incl. relè e morsettiere (1 x per ogni caldaia)</p>	3590702	432.–
	<p>Interfaccia di comunicazione OCI345 (Masterset))¹ per regolazione in cascata incluso materiale di montaggio e sonda mandata comune (sonda a contatto QAD36 con 4 m di cavo, sonda separatore o sonda accumulatore QAZ36 con 6 m di cavo e guaina a immersione DN 15 (R 1/2") filetto esterno)</p>	3590243	408.–
	<p>Interfaccia di comunicazione OCI345 (Slaveset))¹ per regolazione in cascata e ampliamenti con LOGON B incluso materiale di montaggio.</p>	3590244	278.–
)1 Integrati al momento della consegna (Swissfinish)			
<p>Accumulatori laterali vedi registro 9 Sistemi per gas combustibili, idraulica e tecnica di regolazione vedi registro 10</p>			

Kit di accessori		TRIGON XL	150	200	250	300	400	500	570
Pompa ad alta efficienza a regime variabile con kit di raccordo 230 V e possibilità di collegamento di un vaso di espansione	pompa		Stratos		Stratos	Stratos		Stratos	Stratos
	tipo		32/1-10		32/1-12	40/1-12		50/1-12	65/1-12
	EEL		< 0,23		< 0,23	< 0,23		< 0,23	< 0,23
	no art.		3590670		3590671	3590672		3590673	3590674
	CHF		2'640.-		2'930.-	4'000.-		4'270.-	6'070.-
Separatore idraulico MONO con kit di raccordo, disaeratore, scarico e guaina a immersione per sonda separatore idraulico	$\Delta_t = 10K$	m ³ /h	12,3	16,4	20,5	24,6	32,9	41,1	46,6
		tipo	DVA091			DVA092			
		no art.	3590688			3590689			
		CHF	1'910.-			2'620.-			
	$\Delta_t = 15K$	m ³ /h	8,2	10,9	13,7	16,4	21,9	27,4	31,1
		tipo	DVA091			DVA092			
	no art.	3590688			3590689				
	CHF	1'910.-			2'620.-				
$\Delta_t = 20K$	m ³ /h	6,1	8,2	10,2	12,3	16,4	20,6	23,3	
	tipo	DVA091			DVA092				
	no art.	3590688			3590689				
	CHF	1'910.-			2'620.-				
Isolamento separatore MONO	no art.		3590692			3590693			
	CHF		1'020.-			1'060.-			
Scambiatore di calore a piastre con kit di raccordo, tubazioni di collegamento alla caldaia, disaeratore automatico e isolamento	$\Delta_t = 10K$	m ³ /h	12,3	16,4	20,5	24,6	32,9	41,1	46,6
		CB	110-66M			200-70M		200-104M	
		no art.	3590777			3590778		3590779	
		CHF	5'550.-			12'700.-		14'800.-	
	$\Delta_t = 15K$	m ³ /h	8,2	10,9	13,7	16,4	21,9	27,4	31,1
		CB	112-50L-F		110-66M	200-70M			
	no art.	3590776		3590777	3590778				
	CHF	4'850.-		5'550.-	12'700.-				
$\Delta_t = 20K$	m ³ /h	6,1	8,2	10,2	12,3	16,4	20,6	23,3	
	CB	112-50L-F		110-66M	200-70M				
	no art.	3590776		3590777	3590778				
	CHF	4'850.-		5'550.-	12'700.-				
Vaso di espansione circuito primario per scambiatore di calore a piastre precarica standard 1 bar	tipo litri		SD 18			SD 25			
	no art.		126524			126525			
	CHF		173.-			194.-			
Valvola di sicurezza con manometro da montare sulla mandata della caldaia	3 bar	no art.	3590668			3590669			
		CHF	202.-			608.-			
	6 bar	no art.	3590680			3590681			
	CHF		632.-			986.-			
Termostato di sicurezza supplementare integrato al momento della consegna (Swissfinish)	no art.					3590201			
						322.-			
Limitatore di pressione massima campo di misura da: 1,2 - 6 bar	1 x	no art.				3590723			
		CHF				1'490.-			
	2 x	no art.				3581707			
	CHF					2'670.-			
Filtro gas con kit di raccordo	no art.		DN 25 (R 1")		DN 40 (R 1½")		DN 50 (R 2")		
	CHF		3590675		3590676		3590677		
			230.-		308.-		378.-		
Tubo di mandata e valvola di ritegno per separatore idraulico	no art.		DN 50 (2")			DN 65			
	CHF		3590682			3590683			
			228.-			481.-			
Curve 90°, 2 pezzi	no art.		DN 50 (2")			DN 65			
	CHF		3590684			3590685			
			86.-			403.-			
Set di adattamento per la sostituzione di una R600 con una TRIGON XL	no art.		DN 50 (2")			DN 65			
	CHF		3590678			3590679			
			497.-			529.-			

Kit di accessori per cascate		TRIGON XL	150	200	250	300	400	500	570
Separatore idraulico DUO con kit di raccordo, disaeratore, scarico e guaina a immersione per sonda separatore idraulico	$\Delta_t = 15K$	m ³ /h	16,4	21,8	27,4	32,8	43,8	54,8	62,2
	tipo		DVA093			DVA094			
	no art.		3590690			3590691			
	CHF		2'870.-			3'410.-			
Isolamento separatore DUO	no art.		3590694			3590695			
	CHF		1'140.-			1'300.-			

Possibilità d'installazione: kit di accessori



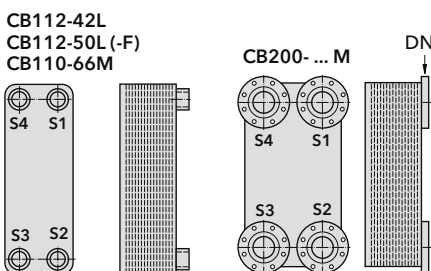
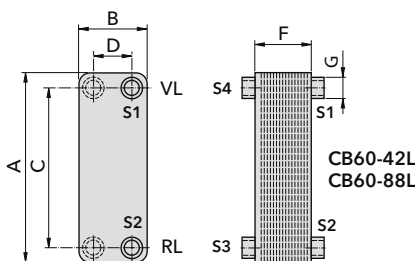
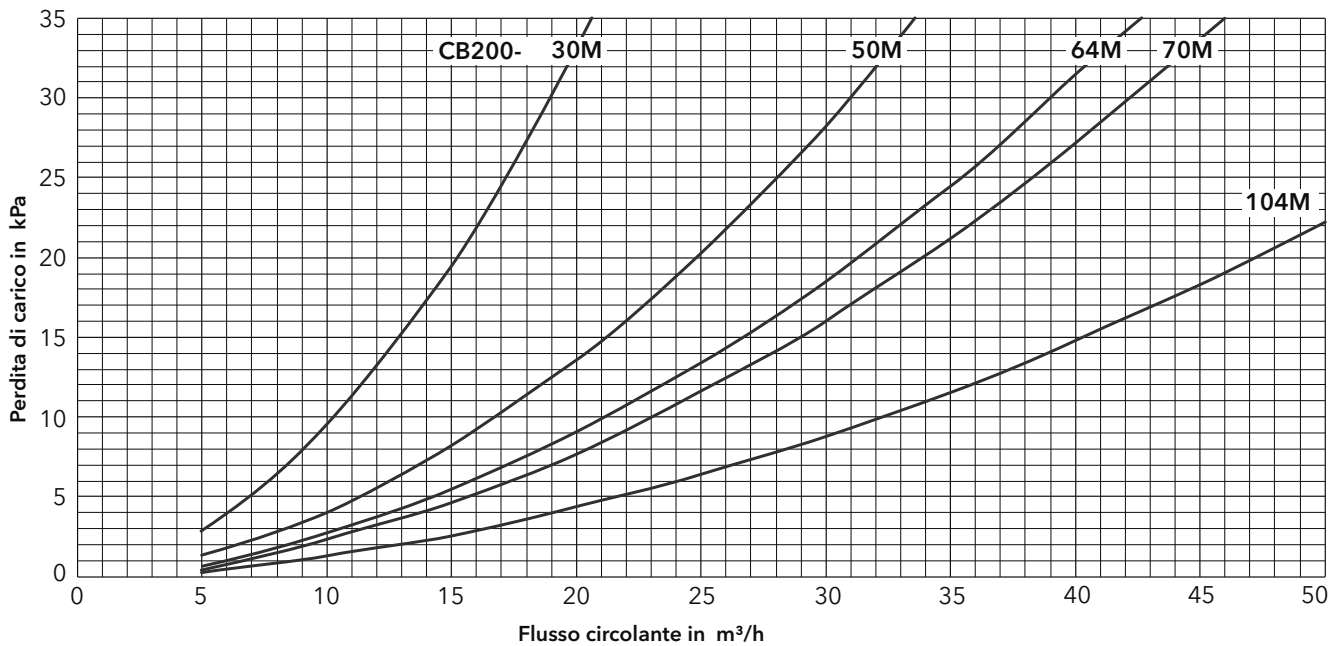
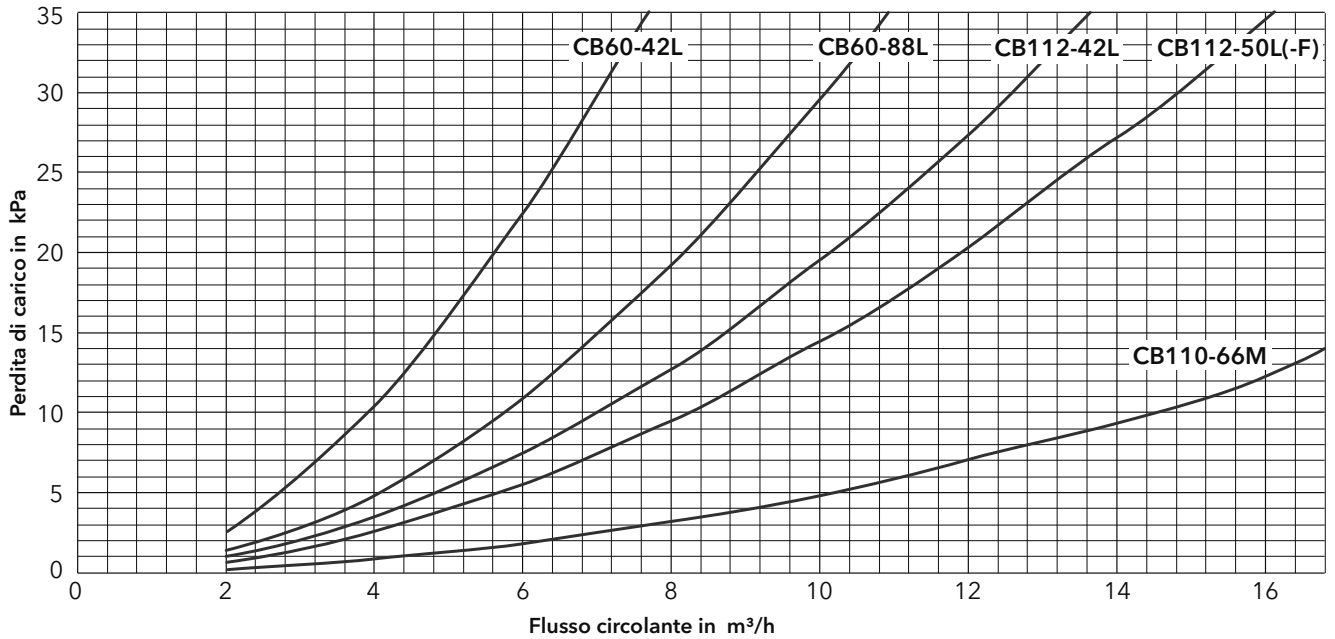
V1L possibile solo con TRIGON XL 150 + 200!

Indicazioni dettagliate sono riportate nei documenti di progettazione.

Misure d'ingombro	TRIGON XL		150	200	250	300	400	500	570
Caldaia	A	mm	468,5	468,5	468,5	748,5	748,5	748,5	748,5
	B	mm	105	105	105	129	129	129	129
	L1	mm	1165	1315	1465	1152	1302	1452	1602
	L2	mm	184	184	184	196	194	194	163
Separatore idraulico	L3	mm	659	659	659	712	712	712	712
	L4	mm	440	440	440	468	468	468	468
Scambiatore a piastre	L3	mm	659	659	659	712	712	712	712
	L4	mm	661	723	723	726	726	726/707	726/707
Curva 90°	C	mm	70	70	70	144	144	144	144

Scambiatore a piastre	TRIGON XL		150	200	250	300	400	500	570
Flusso volumetrico primario	$\Delta_t = 20K$	m ³ /h	6,1	8,2	10,2	12,3	16,4	20,6	23,3
Flusso volumetrico secondario max. Perdita	Tipo	CB	110-66M	110-66M	110-66M	200-70M	200-70M	200-104M	200-104M
	$\Delta_t = 10K$	m ³ /h	12,3	16,4	20,5	24,6	32,9	41,1	46,6
	Δ_p	kPa	7,5	13,1	20,0	11,3	19,2	15,4	19,5
	Tipo	CB	112-50L-F	112-50L-F	110-66M	200-70M	200-70M	200-70M	200-70M
	$\Delta_t = 15K$	m ³ /h	8,2	10,9	13,7	16,4	21,9	27,4	31,1
	Δ_p	kPa	10,4	17,8	9,2	5,5	9,0	13,7	17,2
	Tipo	CB	112-50L-F	112-50L-F	110-66M	200-70M	200-70M	200-70M	200-70M
	$\Delta_t = 20K$	m ³ /h	6,1	8,2	10,2	12,3	16,4	20,6	23,3
	Δ_p	kPa	6,0	10,4	5,3	3,3	5,4	8,0	10,1

Scambiatore di calore a piastre (PWT), determinazione perdite di carico



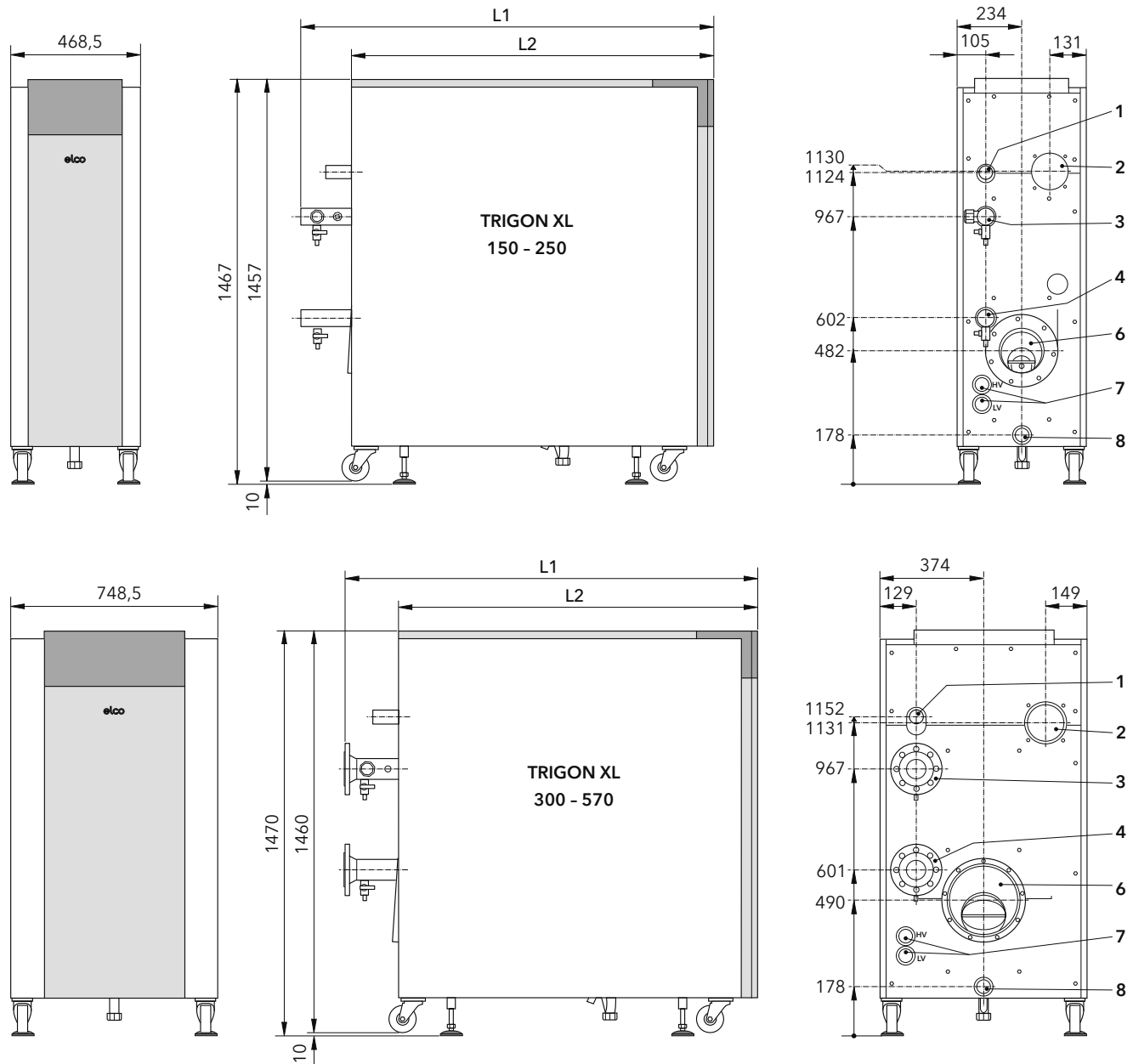
PWT tipo	Piastre numero	A mm	B mm	C mm	D mm	F mm	S1 - S4 DN G	Superficie m²	Peso kg
CB60-42L	42	527	113	466	50	110	32 1¼"	2,4	10
CB60-88L	88	527	113	466	50	217	32 1¼"	5,1	18
CB112-42L	42	616	191	519	92	103	50 2"	4,7	21
CB112-50L(-F)	50	616	191	519	92	120	50 2"	5,6	24
CB110-66M	66	616	191	519	92	184	50 2"	7,4	30
CB200-30M	30	742	324	624	205	92	80	6,6	60
CB200-50M	50	742	324	624	205	146	80	11,0	66
CB200-64M	64	742	324	624	205	184	80	14,1	74
CB200-70M	70	742	324	624	205	200	80	15,4	81
CB200-104M	104	742	324	624	205	292	80	22,9	101

saldobrasato, piastre e raccordi in acciaio inossidabile, lega di rame
 VL = mandata ; RL = ritorno

Dati tecnici		TRIGON XL		150	200	250
Potenza termica nominale	max./min.	80/60°C	kW	142,3/31,3	190,4/42,0	237,6/47,0
		40/30°C	kW	151,2/35,4	202,3/47,4	252,3/53,4
Carico termico nominale	max./min.		kW	145,0/32,2	194,0/43,1	242,0/48,4
Rendimento normale		40/30°C	%	110,4	110,4	110,4
Perdite di pronto funzionamento		T acqua = 70°C	W	286,4	286,4	286,4
Categoria gas	metano / gas liquido			I2H, I3B / P	I2H, I3B / P	I2H, I3B / P
Consumo metano	max./min.	(10,9 kWh/m ³)	m ³ /h	13,3/3,0	17,8/4,0	22,2/4,4
Consumo gas liquido	max./min.	(12,8 kWh/kg)	kg/h	11,3/2,5	15,2/3,4	18,9/3,8
Pressione metano	min.		mbar	20	20	20
Pressione gas liquido	min.		mbar	30	30	30
Pressione gas massima			mbar	50	50	50
Portata gas combusti	max./min.		m ³ /h	188/43	251/57	313/64
Valore CO ₂ metano	max./min.		%		10,2/9,4 ±0,2	
Valore CO ₂ gas liquido	max./min.		%		11,9/10,0 ±0,2	
Valore NO _x	max./min.	80/60°C	mg/kWh	38/19	38/19	36/18
Valore CO	max./min.	80/60°C	mg/kWh	14/3	14/3	14/5
Temperatura netta gas combusti	max.		°C	90	90	90
	max./min.	80/60°C	°C	75/58	75/58	75/58
		40/30°C	°C	54/30	54/30	55/30
Sistemi per gas combusti				(B23, C13, C33, C43, C53, C63, C83)		
Tiraggio camino ventilatore	max./min.		Pa	200/10	200/10	200/10
Formazione condensa	max.		l/h	9,2	12,4	15,4
Valore pH condensa				3,2	3,2	3,2
Capienza d'acqua			litri	26	31	33
Pressione ammissibile acqua	max./min.		bar	8/1	8/1	8/1
Portata acqua nominale	nominale	Δ _t = 10K	m ³ /h	12,2	16,2	20,2
		Δ _t = 20K	m ³ /h	6,1	8,1	10,1
		Δ _t = 30K	m ³ /h	4,1	5,4	6,7
Perdita di carico caldaia		Δ _t = 10K	kPa	45	107	125
		Δ _t = 20K	kPa	11,2	26,8	31,2
		Δ _t = 30K	kPa	5	12	14
Temperatura di mandata	max.		°C	90	90	90
Alimentazione elettrica			V	230/400	230/400	230/400
Frequenza			Hz	50	50	50
Fusibile			A	16	16	16
Grado di protezione IP				IP20	IP20	IP20
Potenza elettrica assorbita caldaia	max./min.	(pompa esclusa)	W	176/48	267/48	286/53
Potenza elettrica assorbita pompa a regime variabile	max.		W	190	190	280
Peso			kg	290	332	366
Livello di potenza sonora L _{wa}			dB (A)	70,3	70,3	70,3
Corrente di ionizzazione	min.		μA	1,51	1,51	2,5
Omologazioni	SSIGA / CE		N°	16-041-4 / CE-0063CQ3970		

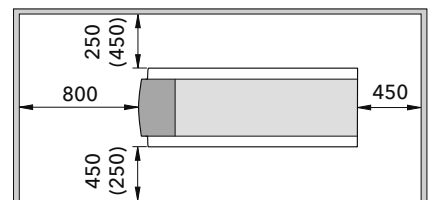
Dati tecnici		TRIGON XL		300	400	500	570
Potenza termica nominale	max./min.	80/60°C	kW	285,7/56,5	381,3/75,2	476,7/94,6	540,2/120,0
		40/30°C	kW	303,3/64,2	404,3/85,6	505,2/106,9	572,8/135,1
Carico termico nominale	max./min.		kW	291,0/58,2	388,0/77,6	485,0/97,0	550,0/122,2
Rendimento normale		40/30°C	%	110,4	110,4	110,4	110,3
Perdite di pronto funzionamento		T acqua = 70°C	W	286,4	309,6	309,6	309,6
Categoria gas	metano / gas liquido			I2H, I3B / P	I2H, I3B / P	I2H, I3B / P	I2H, I3B / P
Consumo metano	max./min.	(10,9 kWh/m ³)	m ³ /h	26,7/5,3	35,6/7,1	44,5/8,9	50,5/11,2
Consumo gas liquido	max./min.	(12,8 kWh/kg)	kg/h	22,7/4,5	30,3/6,1	37,9/7,6	43,0/9,5
Pressione metano	min.		mbar	20	20	20	20
Pressione gas liquido	min.		mbar	30	30	30	30
Pressione gas massima			mbar	50	50	50	50
Portata gas combustibili	max./min.		m ³ /h	377/77	502/102	628/128	712/16
Valore CO ₂ metano	max./min.		%		10,2/9,4 ±0,2		
Valore CO ₂ gas liquido	max./min.		%		11,9/10,0 ±0,2		
Valore NOx	max./min.	80/60°C	mg/kWh	36/18	34/17	37/18	40/19
Valore CO	max./min.	80/60°C	mg/kWh	14/5	14/8	16/5	18/1
Temperatura netta gas combustibili	max.		°C	90	90	90	90
	max./min.	80/60°C	°C	75/58	75/59	75/59	76/58
		40/30°C	°C	55/30	56/30	56/30	56/30
Sistemi per gas combustibili				(B23, C13, C33, C43, C53, C63, C83)			
Tiraggio camino ventilatore	max./min.		Pa	160/10	400/10	300/10	400/10
Formazione condensa	max.		l/h	18,5	24,7	30,7	34,8
Valore pH condensa				3,2	3,2	3,2	3,2
Capienza d'acqua			litri	60	63	71	77
Pressione ammissibile acqua	max./min.		bar	8/1	8/1	8/1	8/1
Portata acqua nominale	nominale	Δ _t = 10K	m ³ /h	24,4	32,6	40,8	46,2
		Δ _t = 20K	m ³ /h	12,2	16,3	20,3	23,1
		Δ _t = 30K	m ³ /h	8,1	10,9	13,6	15,4
Perdita di carico caldaia		Δ _t = 10K	kPa	48	129	137	228
		Δ _t = 20K	kPa	11,9	32,3	34,3	57,1
		Δ _t = 30K	kPa	5	14	15	25
Temperatura di mandata	max.		°C	90	90	90	90
Alimentazione elettrica			V	230/400	230/400	230/400	230/400
Frequenza			Hz	50	50	50	50
Fusibile			A	16	16	16	16
Grado di protezione IP				IP20	IP20	IP20	IP20
Potenza elettrica assorbita caldaia	max./min.	(pompa esclusa)	W	230/50	504/54	620/64	676/61
Potenza elettrica assorbita pompa a regime variabile	max.		W	495	530	580	800
Peso			kg	434	496	540	595
Livello di potenza sonora Lwa			dB (A)	70,3	77,3	77,3	77,3
Corrente di ionizzazione	min.		μA	1,51	3,2	3,6	3,6
Omologazioni	SSIGA / CE		N°	16-041-4 / CE-0063CQ3970			

Disegni quotati TRIGON XL



Indicazioni dettagliate sono riportate nei documenti di progettazione.

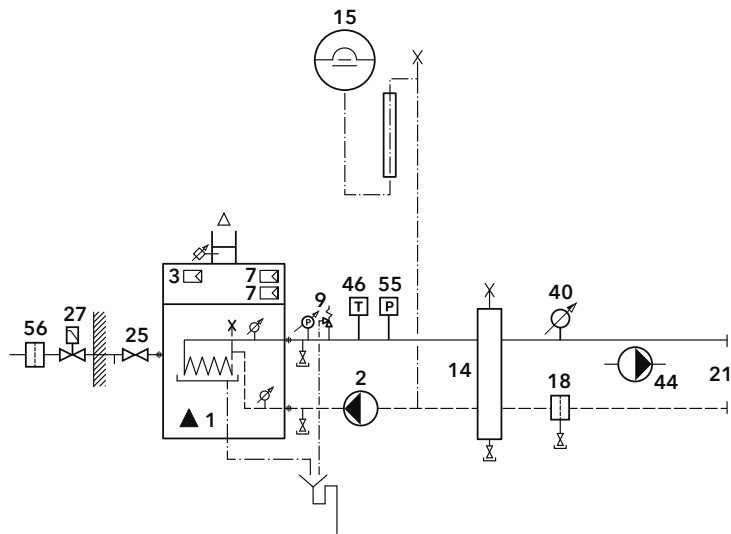
Distanze minime da osservare



Dimensioni / Raccordi		TRIGON XL	150	200	250	300	400	500	570	
L1	profondità caldaia	con raccordi	mm	1349	1499	1649	1348	1496	1646	1769
L2		senza raccordi	mm	1165	1315	1465	1152	1302	1452	1602
1	gas	DN (R)	DN 40 (R 1½")			DN 40 (R 1½")		DN 50 (R 2")		
2	aria fresca, per funzionamento a tiraggio forzato, raccordo nel corpo caldaia	ø mm	130	130	130	130	130	150	150	
3	mandata caldaia	DN (R)	DN 50 (R 2")			DN 65/PN16				
4	ritorno caldaia	DN (R)	DN 50 (R 2")			DN 65/PN16				
6	gas combust	ø mm	150	150	200	200	250	250	250	
7	passaggio cavi elettrici									
8	condensa	ø mm	32	32	32	32	32	32	32	

Proposte di sistema TRIGON XL

Proposta di sistema TRIGON XL A-C no art. 3723998
con 0-10 V DC regolatore



Necessari:

- 1 Generatore di calore
- 2 Pompa primaria
- 7 Regolatore suppl. interno
no art. 3590702
- 9 Valvola / gruppo di sicurezza
- 14 Separatore idraulico
- 15 Vaso di espansione
- 18 Separatore di impurità
- 25 Valvola a sfera per gas
- 27 Valvola principale gas esterna
- 40 Sonda mandata

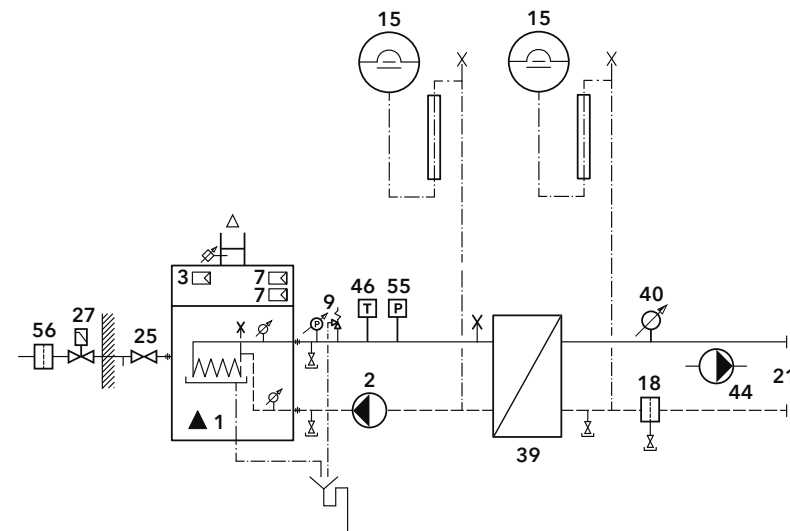
Integrati o inclusi:

- 3 Regolatore

Optional:

- 7 Regolatore suppl. interno
no art. 3590242 (per pos. 44)
- 21 Possibilità di ampliamento
- 44 Pompa di trasferta
- 46 Termostato di sicurezza
- 55 Pressostato
- 56 Filtro

Proposta di sistema TRIGON XL B-C no art. 3723999
con 0-10 V DC regolatore



Necessari:

- 1 Generatore di calore
- 2 Pompa primaria
- 7 Regolatore suppl. interno
no art. 3590702
- 9 Valvola / gruppo di sicurezza
- 15 Vaso di espansione
- 18 Separatore di impurità
- 25 Valvola a sfera per gas
- 27 Valvola principale gas esterna
- 39 Scambiatore di calore a piastre
- 40 Sonda mandata

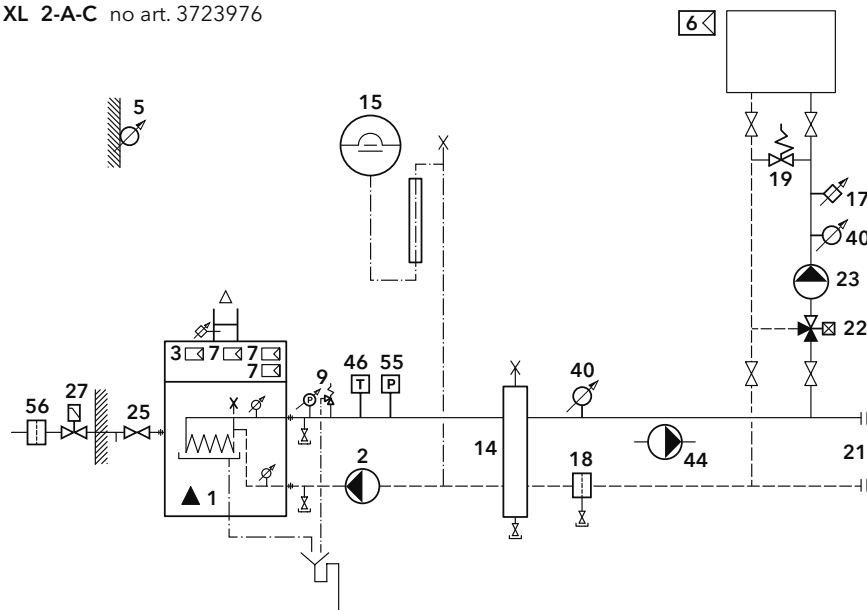
Integrati o inclusi:

- 3 Regolatore

Optional:

- 7 Regolatore suppl. interno
no art. 3590242 (per pos. 44)
- 21 Possibilità di ampliamento
- 44 Pompa di trasferta
- 46 Termostato di sicurezza
- 55 Pressostato
- 56 Filtro

Proposta di sistema TRIGON XL 2-A-C no art. 3723976



Necessari:

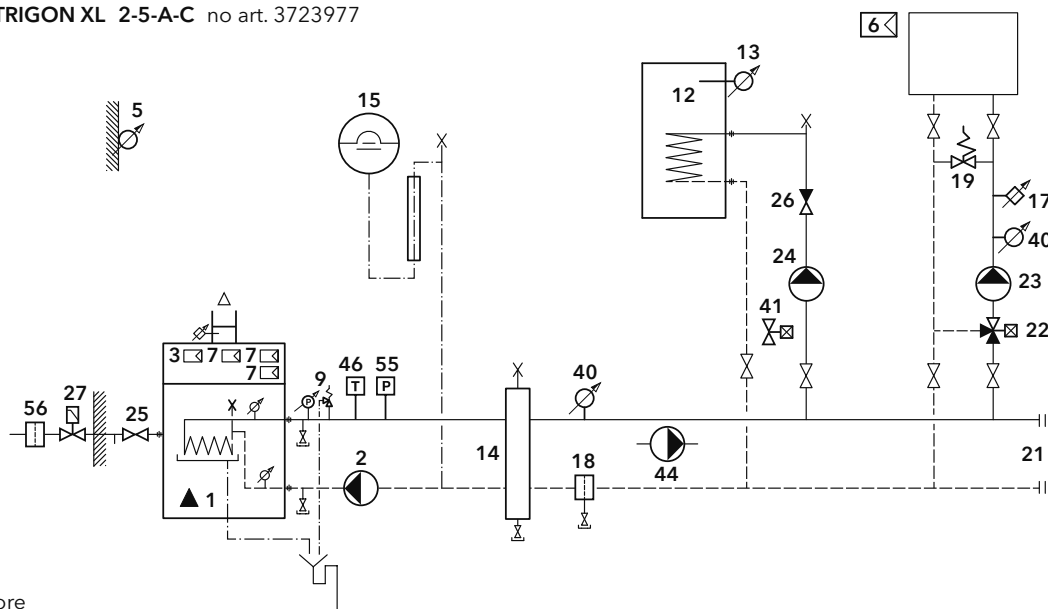
- 1 Generatore di calore
- 2 Pompa primaria
- 5 Sonda esterna
- 7 Regolatore suppl. interno
no art. 3590242 + 3590702
- 9 Valvola / gruppo di sicurezza
- 14 Separatore idraulico
- 15 Vaso di espansione
- 18 Separatore di impurità
- 22 Valvola di miscelazione con attuatore
- 23 Pompa circuito riscaldamento
- 25 Valvola a sfera per gas
- 27 Valvola principale gas esterna
- 40 Sonda mandata

Integrati o inclusi:
3 Regolatore

Optional:

- 6 Comando a distanza
- 7 Regolatore suppl. interno
no art. 3590242 (per pos. 44)
- 17 Limitatore temperatura risc. pavimento
- 19 Valvola di sovrappressione
- 21 Possibilità di ampliamento
- 44 Pompa di trasferta
- 46 Termostato di sicurezza
- 55 Pressostato
- 56 Filtro

Proposta di sistema TRIGON XL 2-5-A-C no art. 3723977



Necessari:

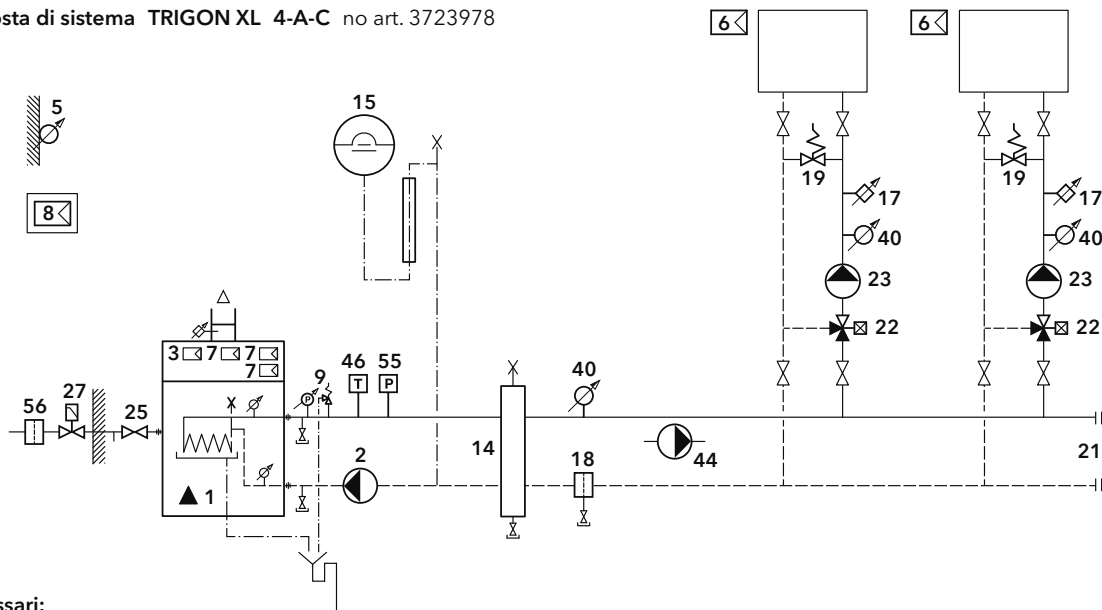
- 1 Generatore di calore
- 2 Pompa primaria
- 5 Sonda esterna
- 7 Regolatore suppl. interno
no art. 3590242 + 3590702
- 9 Valvola / gruppo di sicurezza
- 12 Scaldacqua ad accumulazione
- 13 Sonda accumulatore
- 14 Separatore idraulico
- 15 Vaso di espansione
- 18 Separatore di impurità
- 22 Valvola di miscelazione con attuatore
- 23 Pompa circuito riscaldamento
- 24 Pompa di carico accumulatore
- 25 Valvola a sfera per gas
- 26 Valvola di ritenuta
- 27 Valvola principale gas esterna
- 40 Sonda mandata

Integrati o inclusi:
3 Regolatore

Optional:

- 6 Comando a distanza
- 7 Regolatore suppl. interno
no art. 3590242 (per pos. 44)
- 17 Limitatore temperatura risc. pavimento
- 19 Valvola di sovrappressione
- 21 Possibilità di ampliamento
- 41 Valvola a passaggio diretto
- 44 Pompa di trasferta
- 46 Termostato di sicurezza
- 55 Pressostato
- 56 Filtro

Proposta di sistema TRIGON XL 4-A-C no art. 3723978



Necessari:

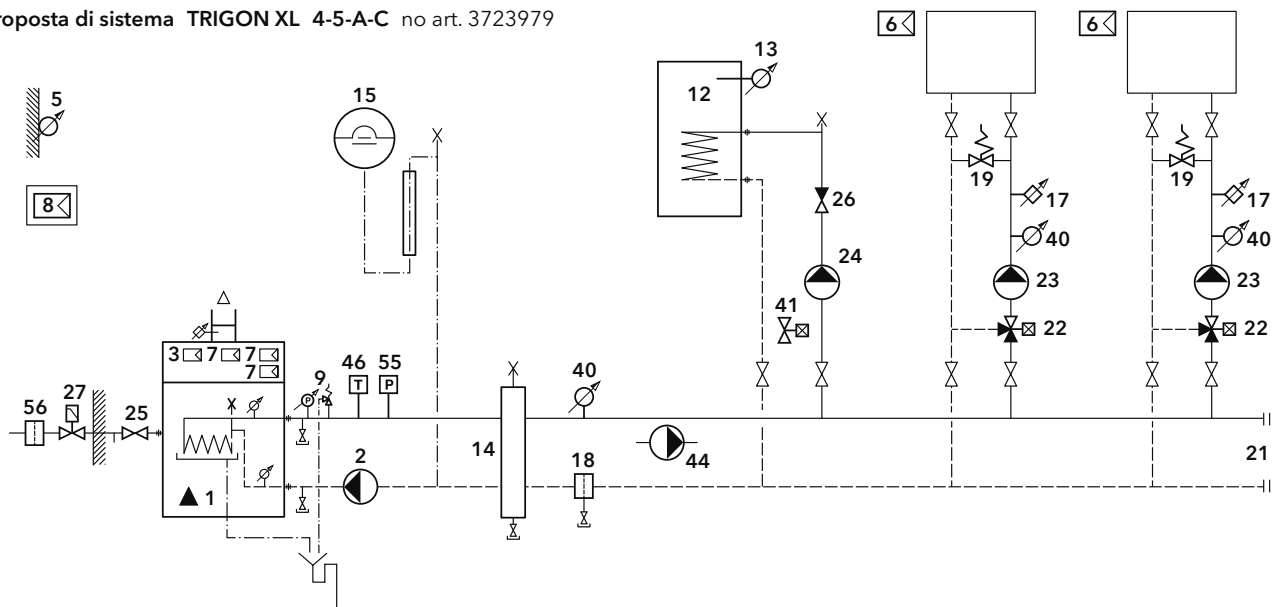
- 1 Generatore di calore
- 2 Pompa primaria
- 5 Sonda esterna
- 7 Regolatore suppl. interno
no art. 3590242 (2 x) + 3590702
- 9 Valvola / gruppo di sicurezza
- 14 Separatore idraulico
- 15 Vaso di espansione
- 18 Separatore di impurità
- 22 Valvola di miscelazione con attuttore
- 23 Pompa circuito riscaldamento
- 25 Valvola a sfera per gas
- 27 Valvola principale gas esterna
- 40 Sonda mandata

Integrati o inclusi:
3 Regolatore

Optional:

- 6 Comando a distanza
- 8 Regolatore suppl. esterno
no art. 3732118 (per pos. 44)
- 17 Limitatore temperatura risc. pavimento
- 19 Valvola di sovrappressione
- 21 Possibilità di ampliamento
- 44 Pompa di trasferta
- 46 Termostato di sicurezza
- 55 Pressostato
- 56 Filtro

Proposta di sistema TRIGON XL 4-5-A-C no art. 3723979



Necessari:

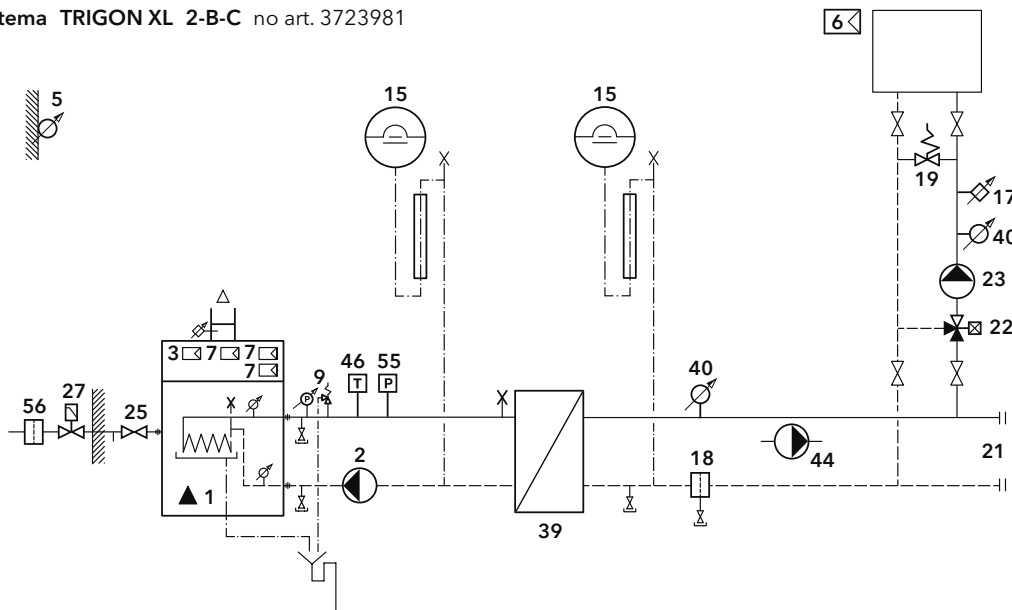
- 1 Generatore di calore
- 2 Pompa primaria
- 5 Sonda esterna
- 7 Regolatore suppl. interno
no art. 3590242 (2 x) + 3590702
- 9 Valvola / gruppo di sicurezza
- 12 Scaldacqua ad accumulazione
- 13 Sonda accumulatore
- 14 Separatore idraulico
- 15 Vaso di espansione
- 18 Separatore di impurità
- 22 Valvola di miscelazione con attuttore
- 23 Pompa circuito riscaldamento
- 24 Pompa di carico accumulatore
- 25 Valvola a sfera per gas
- 26 Valvola di ritenuta
- 27 Valvola principale gas esterna
- 40 Sonda mandata

Integrati o inclusi:
3 Regolatore

Optional:

- 6 Comando a distanza
- 8 Regolatore suppl. esterno
no art. 3732118 (per pos. 44)
- 17 Limitatore temperatura risc. pavimento
- 19 Valvola di sovrappressione
- 21 Possibilità di ampliamento
- 41 Valvola a passaggio diretto
- 44 Pompa di trasferta
- 46 Termostato di sicurezza
- 55 Pressostato
- 56 Filtro

Proposta di sistema TRIGON XL 2-B-C no art. 3723981



Necessari:

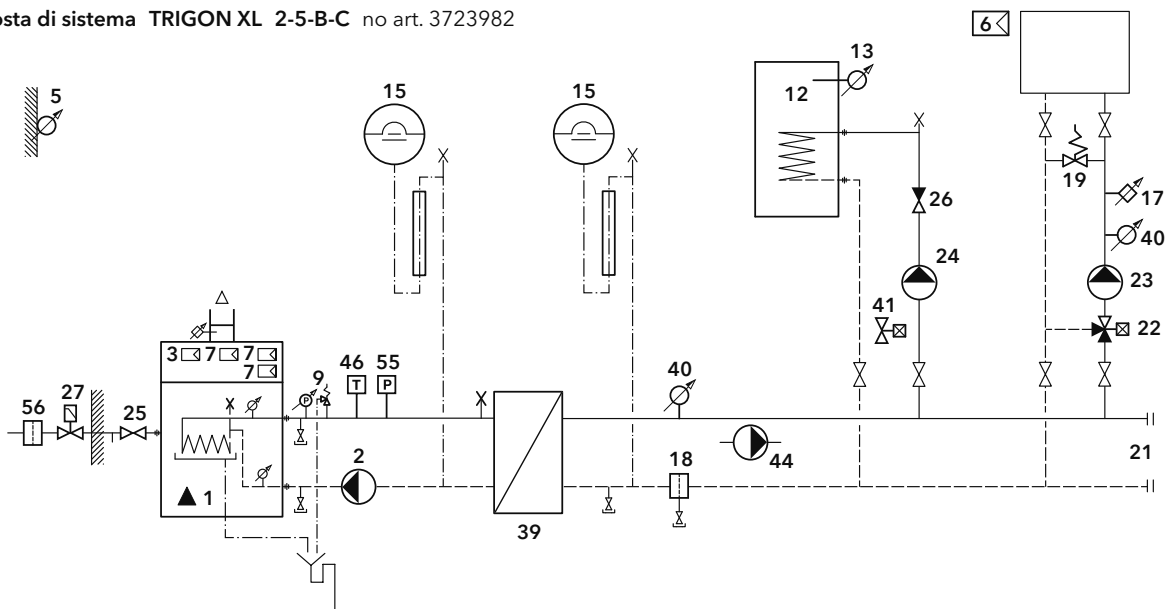
- 1 Generatore di calore
- 2 Pompa primaria
- 5 Sonda esterna
- 7 Regolatore suppl. interno
no art. 3590242 + 3590702
- 9 Valvola / gruppo di sicurezza
- 15 Vaso di espansione
- 18 Separatore di impurità
- 22 Valvola di miscelazione con attuttore
- 23 Pompa circuito riscaldamento
- 25 Valvola a sfera per gas
- 27 Valvola principale gas esterna
- 39 Scambiatore di calore a piastre
- 40 Sonda mandata

Integrati o inclusi:
3 Regolatore

Optional:

- 6 Comando a distanza
- 7 Regolatore suppl. interno
no art. 3590242 (per pos. 44)
- 17 Limitatore temperatura risc. pavimento
- 19 Valvola di sovrappressione
- 21 Possibilità di ampliamento
- 44 Pompa di trasferta
- 46 Termostato di sicurezza
- 55 Pressostato
- 56 Filtro

Proposta di sistema TRIGON XL 2-5-B-C no art. 3723982



Necessari:

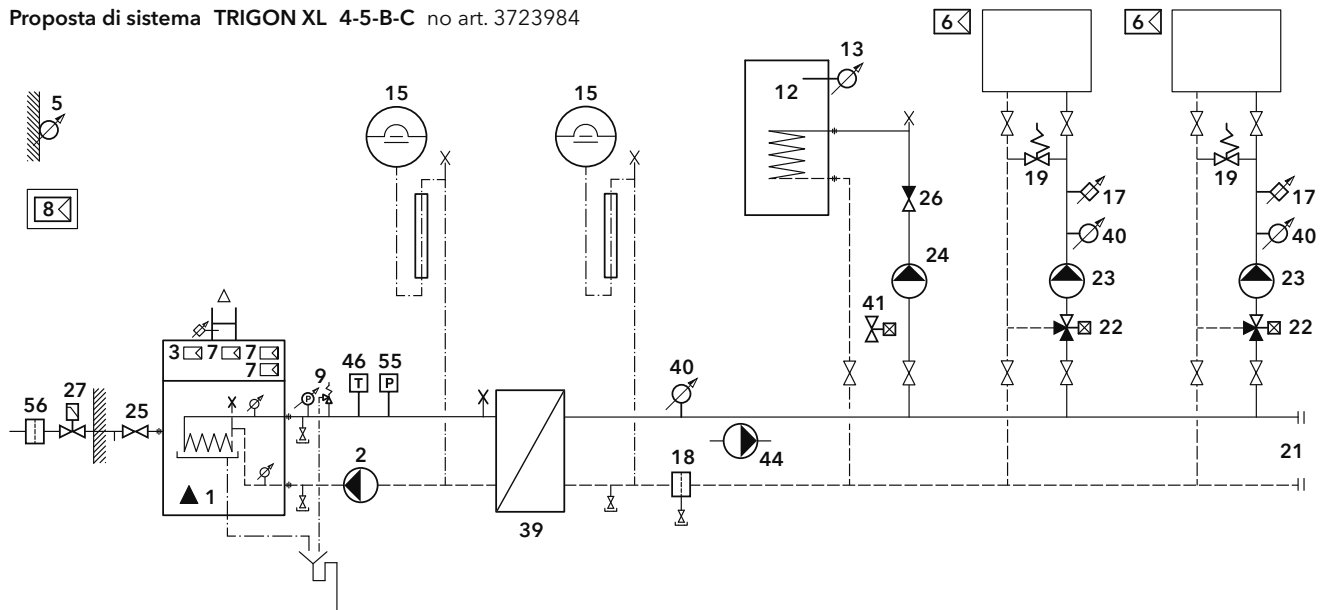
- 1 Generatore di calore
- 2 Pompa primaria
- 5 Sonda esterna
- 7 Regolatore suppl. interno
no art. 3590242 + 3590702
- 9 Valvola / gruppo di sicurezza
- 12 Scaldacqua ad accumulazione
- 13 Sonda accumulatore
- 15 Vaso di espansione
- 18 Separatore di impurità
- 22 Valvola di miscelazione con attuttore
- 23 Pompa circuito riscaldamento
- 24 Pompa di carico accumulatore
- 25 Valvola a sfera per gas
- 26 Valvola di ritenuta
- 27 Valvola principale gas esterna
- 39 Scambiatore di calore a piastre
- 40 Sonda mandata

Integrati o inclusi:
3 Regolatore

Optional:

- 6 Comando a distanza
- 7 Regolatore suppl. interno
no art. 3590242 (per pos. 44)
- 17 Limitatore temperatura risc. pavimento
- 19 Valvola di sovrappressione
- 21 Possibilità di ampliamento
- 41 Valvola a passaggio diretto
- 44 Pompa di trasferta
- 46 Termostato di sicurezza
- 55 Pressostato
- 56 Filtro

Proposta di sistema TRIGON XL 4-5-B-C no art. 3723984



Necessari:

- 1 Generatore di calore
- 2 Pompa primaria
- 5 Sonda esterna
- 7 Regolatore suppl. interno
no art. 3590242 (2 x) + 3590702
- 9 Valvola / gruppo di sicurezza
- 12 Scaldacqua ad accumulazione
- 13 Sonda accumulatore
- 15 Vaso di espansione
- 18 Separatore di impurità

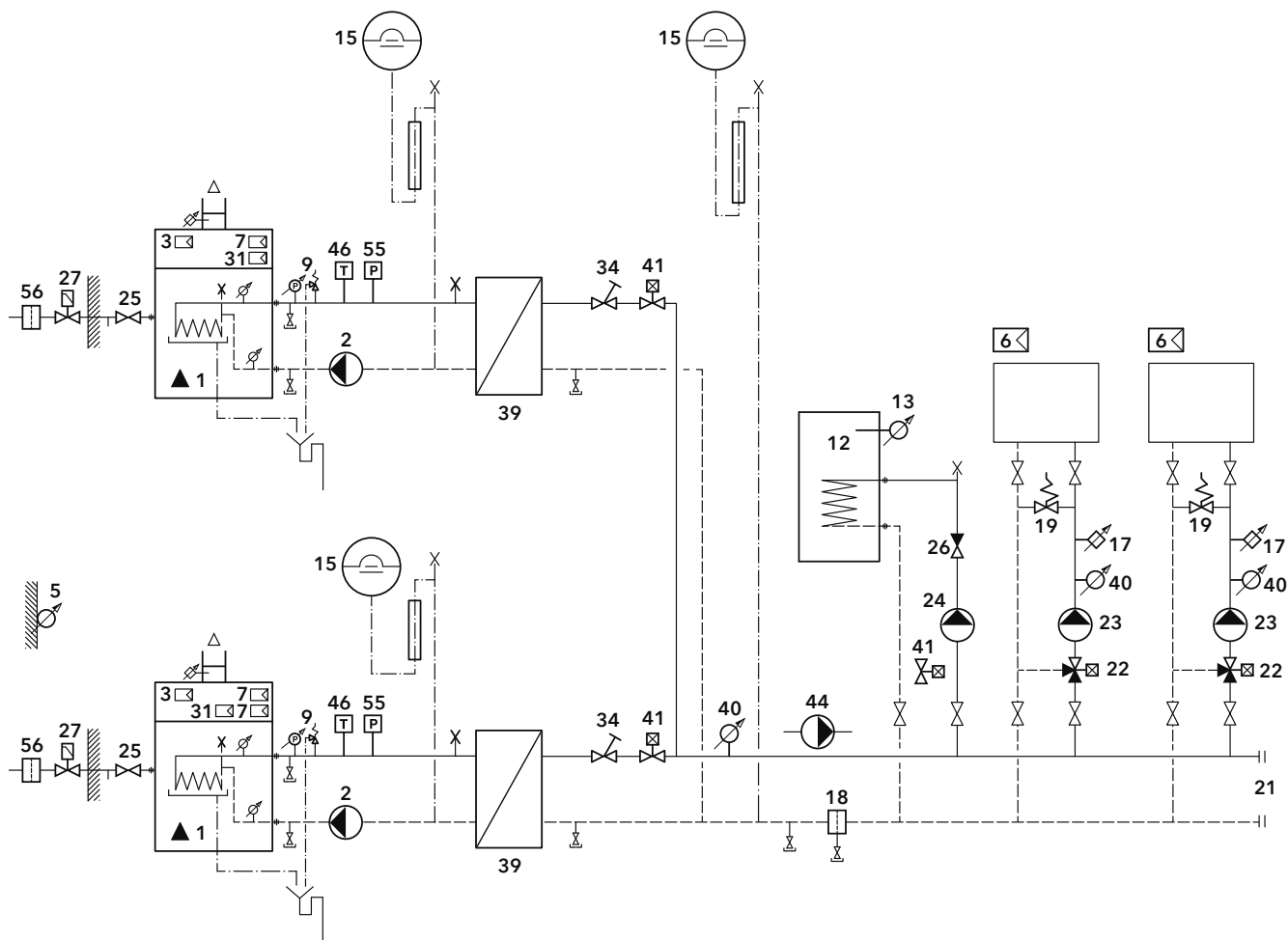
- 22 Valvola di miscelazione con attuatore
- 23 Pompa circuito riscaldamento
- 24 Pompa di carico accumulatore
- 25 Valvola a sfera per gas
- 26 Valvola di ritenuta
- 27 Valvola principale gas esterna
- 39 Scambiatore di calore a piastre
- 40 Sonda mandata

- Integrati o inclusi:
- 3 Regolatore

Optional:

- 6 Comando a distanza
- 8 Regolatore suppl. esterno
no art. 3732118 (per pos. 44)
- 17 Limitatore temperatura risc. pavimento
- 19 Valvola di sovrappressione
- 21 Possibilità di ampliamento
- 41 Valvola a passaggio diretto
- 44 Pompa di trasferta
- 46 Termostato di sicurezza
- 55 Pressostato
- 56 Filtro

Proposta di sistema TRIGON XL 4-5-B-C-E no art. 3723985



Necessari:

- 1 Generatore di calore
- 2 Pompa primaria
- 5 Sonda esterna
- 7 Regolatore suppl. interno
no art. 3590242 (2 x)
- 9 Valvola / gruppo di sicurezza
- 12 Scaldacqua ad accumulazione
- 13 Sonda accumulatore
- 15 Vaso di espansione
- 18 Separatore di impurità
- 22 Valvola di miscelazione con attuatore
- 23 Pompa circuito riscaldamento
- 24 Pompa di carico accumulatore
- 25 Valvola a sfera per gas
- 26 Valvola di ritenuta
- 27 Valvola principale gas esterna
- 31 Interfaccia di comunicazione
no art. 3590243 + 3590244
- 34 Valvola di bilanciamento
- 39 Scambiatore di calore a piastre
- 40 Sonda mandata (2 x)
- 41 Valvola a passaggio diretto

Integrati o inclusi:

- 3 Regolatore
- 40 Sonda mandata (1 x)

Optional:

- 6 Comando a distanza
- 7 Regolatore suppl. interno
no art. 3590242 (per pos. 44)
- 17 Limitatore temperatura risc. pavimento
- 19 Valvola di sovrappressione
- 21 Possibilità di ampliamento
- 41 Valvola a passaggio diretto
- 44 Pompa di trasferta
- 46 Termostato di sicurezza
- 55 Pressostato
- 56 Filtro

Ampliamenti per proposte di sistema vedi registro 10

Descrizione del prodotto - Caldaie a basamento a gas a condensazione TRIGON XXL EVO 205 - 2087 kW

Omologazione

Caldaia
TRIGON XXL EVO
SSIGA: 18-016-4/3

Dotazione e testo di capitolato

La caldaia è assemblata in fabbrica e consegnata in un imballaggio di protezione. È predisposta di fabbrica per gas naturale e gas liquido.

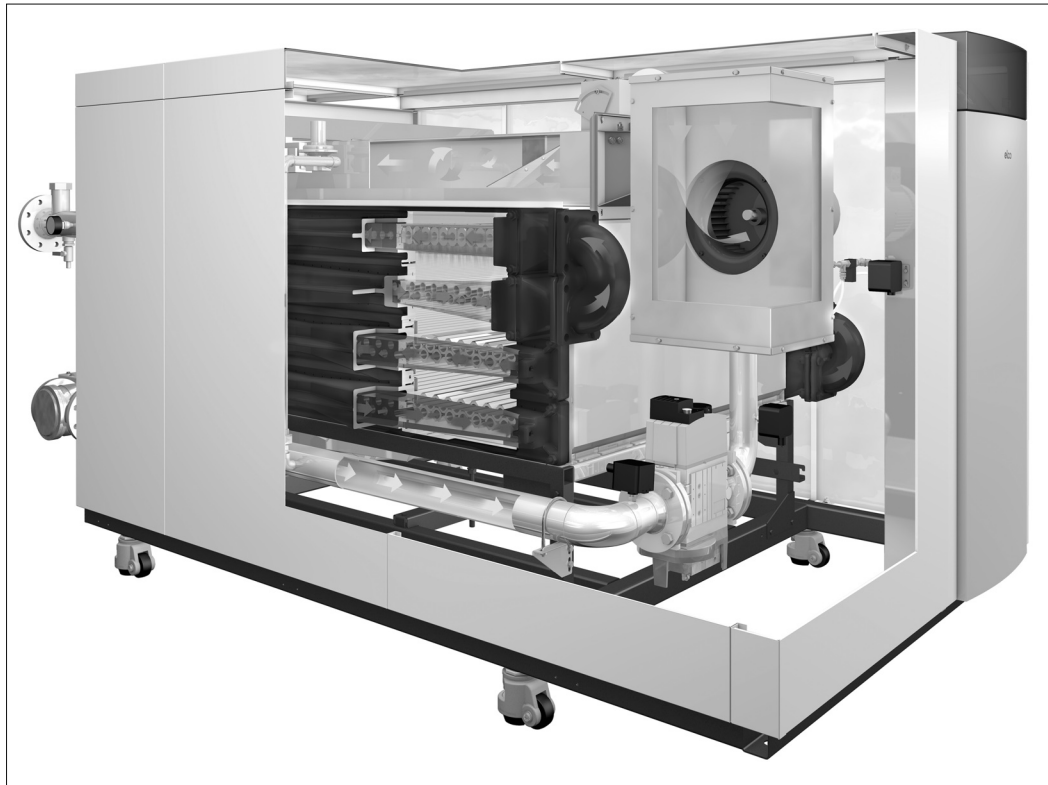
Funzioni integrate di serie in tutte le TRIGON XXL EVO:

- Esecuzione caldaia 400 V
- STB (termostato di sicurezza)
- eSTB (sonda gas combustibili)
- Ingresso di blocco
- Pressostato di minima gas (su ingresso di blocco)
- 0-10 V DC valori di temperatura o di potenza predefiniti
- 0-10 V DC risposta carico di potenza
- Segnale 0-10 V DC per comando pompa, compreso start/stop
- Sonda di pressione massima/minima acqua
- Segnale funzionamento/ allarme
- Segnale di via libera 230 V (blocco generatore)
- Collegamento bus per regolatore supplementare
- **Possibilità di raccordo per:**
 - sonda ACS
 - termostato ACS
 - pompa ACS
 - pompa caldaia
 - sonda esterna
 - sonda per separatore idraulico

Si possono integrare funzioni estese supplementari con i kit di accessori.**Descrizione del prodotto**

L'apparecchio si distingue per le seguenti caratteristiche:

- Scambiatore di calore in acciaio inossidabile
- Elevato grado di modulazione
- Valori minimi di emissione grazie alla più avanzata tecnica di combustione (Pre Mix)
- Possibilità di funzionamento a tiraggio forzato
- Bassa temperatura dei gas combustibili (impiego possibile di condotte in materiale sintetico)
- Monitoraggio della temperatura dei gas combustibili
- Costruzione di facile manutenzione
- Consegna su 4 ruote per facilitare il trasporto

**Descrizione del funzionamento**

La TRIGON XXL EVO è una caldaia a modulazione e a condensazione. L'unità di gestione adatta automaticamente la modulazione al fabbisogno di calore del sistema di riscaldamento, intervenendo costantemente sul regime del ventilatore. La regolazione della miscela adatta la quantità di gas al regime selezionato del ventilatore per ottenere una combustione ottimale e dunque la migliore efficienza possibile.

I gas combustibili vengono convogliati verso il basso attraverso la caldaia e evacuati sul lato posteriore nel raccordo a camino.

Il raccordo del ritorno è posizionato nella parte inferiore della caldaia, dove si presenta la temperatura più bassa dei gas combustibili e della caldaia. Questa è la zona di condensazione. L'acqua è trasportata verso l'alto attraverso tutta la caldaia e fuoriesce nella zona superiore del bruciatore (raccordo mandata). In questo modo si garantisce una massima cessione del calore al sistema. Questo principio consente una combustione ottimale ed estremamente efficiente.

Unità di gestione LMS

Quadro di comando integrato di facile utilizzo con regolatore riscaldamento LMS climatico completamente digitale

- Gestione della combustione e del riscaldamento in una sola unità elettronica
- Display illuminato con indicazioni di stato e di funzione (testo in chiaro)
- Valori nominali preimpostati, programmi di riscaldamento
- Commutazione automatica tra ora legale e ora solare

- Programmi orari individuali per ogni circuito riscaldamento e acqua calda
- Programma vacanze, funzionamento ridotto economico con protezione antigelo
- Tasti separati per modi operativi riscaldamento, acqua calda, manuale e controllo emissioni
- Orologio programmatore a prova di guasto
- A ogni circuito riscaldamento è collegabile un'unità ambiente
- Ottimizzazione del riscaldamento (con intervento rapido)
- Contatore di funzionamento integrato
- Circuito antilegionelle (per la disinfezione termica dell'acqua potabile)
- Protezione antigelo caldaia e impianto
- Uscita multifunzione programmabile per produzione solare di acqua calda, aumento temperatura ritorno o pompa di circolazione acqua calda
- Regolazione in cascata

**REMOCON NET B**

Comando a distanza via Internet (opzionale)

Qualità dell'acqua

Requisiti e misure da adottare, vedi pagina 1.4. L'adempimento dei nostri doveri di garanzia premette il rispetto dei requisiti richiesti alla qualità dell'acqua.



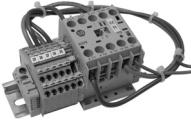


Caldaie a basamento a gas a condensazione TRIGON XXL EVO (con LMS)									No art.	CHF IVA escl.
TRIGON XXL EVO	Potenza kW (40/30°C)	M/R DN	Gas DN	Fumi ø mm	Altezza mm	Larg. mm	Prof. mm	Peso kg		
700	205 - 682	65	50	300	1555	1370	2185	1136	3581766 *	65'100.-
800	239 - 798	80	50	350	1555	1170	2565	1328	3581767 *	76'700.-
900	271 - 904	80	50	350	1555	1170	2565	1468	3581768 *	85'500.-
1000	303 - 1009	80	65	400	1555	1370	2565	1634	3581769 *	93'200.-
1100	334 - 1114	80	65	400	1555	1370	2565	1800	3581770 *	97'700.-
1200	365 - 1218	80	65	450	1555	1570	2795	1900	3581771 *	106'400.-
1400	418 - 1393	80	65	450	1575	1370	3310	2000	3581772 *	135'100.-
1550	469 - 1566	80	80	500	1575	1570	3310	2100	3581773 *	152'200.-
1700	522 - 1741	80	80	500	1575	1570	3310	2201	3581774 *	168'000.-
2000	548 - 2087	80	80	500	1665	1570	3310	2500	3581795 *	186'400.-

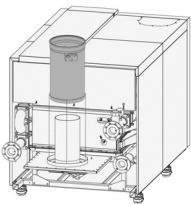
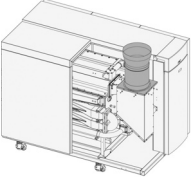
* Le caldaie a condensazione non sono disponibili da magazzino. Termine di consegna su richiesta.

Prestazioni di servizio		No art.	CHF IVA escl.
Messa in servizio con max. due interventi, incl. 1 regolatore riscaldamento	TRIGON XXL EVO 700 - 2000	ZCSC00000056	1'430.-
Messa in servizio completa come aggiunta alla messa in servizio ordinaria	per ogni ulteriore visita all'impianto	ZCSC00000092	239.-
	per ogni ulteriore regolatore per riscaldamento	ZCSC00000111	88.-
Montaggio in loco per singola caldaia Richiesta assistenza di un montatore lato committente. La caldaia deve essere in loco.	TRIGON XXL EVO 700 - 1000	ZCSC00000232	2'240.-
	1100 - 1400	ZCSC00000233	2'940.-
	1550 - 2000	ZCSC00000234	3'460.-
Set di smontaggio per montaggio in loco Comprendente tutte le guarnizioni che devono essere sostituite se la caldaia viene smontata.	700	3590647	1'150.-
	800	3590648	1'150.-
	900	3590649	1'150.-
	1000	3590650	1'150.-
	1100	3590651	1'150.-
	1200	3590769	495.-
	1400	3590770	495.-
1550	3590771	495.-	
1700	3590792	495.-	
2000	3590817	495.-	
Manuale di servizio ELCO		3727243	36.-

Schema elettrico tipo 1 - 4 (vedi registro 11, **Prestazioni di engineering**)

per tutti gli impianti diversi dagli standard e dalle proposte di sistema è necessario uno schema elettrico!

Accessori per regolazioni LMS e LOGON B		No art.	CHF IVA escl.
	Unità di gestione LMS integrata nella caldaia per massimo 2 circuiti riscaldamento (per ogni circuito è necessario un AVS75), e un circuito ACS. Sonde escluse. Con collegamento BUS dati		incl.
	Modulo supplementare AVS75)¹ per comandare un circuito riscaldamento (miscelato o modulato) o come relè multifunzione per comandare una pompa di trasferta. Attenzione: nel quadro di comando possono essere integrati al massimo 2 AVS75, di cui max. 2 per comandare circuiti riscaldamento.	3590813	500.–
	Gruppo relè HGV)¹ per l'inserimento di una valvola principale gas esterna e un ventilatore aria di alimentazione (max. 2A). Incl. relè e morsettiere (1 x per ogni caldaia)	3590802	432.–
	Interfaccia di comunicazione OCI345 (Masterset) per regolazione in cascata incluso materiale di montaggio e sonda mandata comune (sonda a contatto QAD36 con 4 m di cavo, sonda separatore o sonda accumulatore QAZ36 con 6 m di cavo e guaina a immersione DN 15 (R ½") filetto esterno)	3590243	408.–
	Interfaccia di comunicazione OCI345 (Slaveset) per regolazione in cascata e ampliamenti con LOGON B incluso materiale di montaggio.	3590244	278.–
)¹ integrato al momento della consegna (Swissfinish)			

Accessori		No art.	CHF IVA escl.
	Serranda gas combustì per limitare il tiraggio del camino, da montare sul raccordo fumi	TRIGON XXL EVO 700 800 - 900 1000 - 1100 1200 - 1400 1550 - 2000	3581933 1'130.– 3581934 1'280.– 3581935 1'380.– 3581936 1'450.– 3581937 1'550.–
	Raccordo aria fresca per funzionamento a tiraggio forzato, da montare nella caldaia	TRIGON XXL EVO 700 800 - 1100 1200 - 1700 2000	3581930 485.– 3581931 660.– 3581932 747.– 3590818 747.–

Accumulatori laterali vedi registro 9

Sistemi per gas combustì, idraulica e tecnica di regolazione vedi registro 10

Kit di accessori	TRIGON XXL EVO		700	800	900	1000	1100
Pompa ad alta efficienza a regime variabile con kit di raccordo	tipo		Magna3 80-120F				TPE2 80-180
	no art.		3590799 *				3590800 *
	CHF		7'600.-				10'200.-
Separatore idraulico MONO Isolamento lato committente	$\Delta_t = 10K$	tipo	DVA061	DVA085		DVA087	
		no art.	3580799 *	64200903 *		64200902 *	
	CHF		2'000.-	2'730.-		3'080.-	
	$\Delta_t = 15 - 20K$	tipo	DVA060	DVA065			
		no art.	64200906 *	3590053 *			
	CHF		1'890.-	2'080.-			
Separatore idraulico DUO per cascate Isolamento lato committente	$\Delta_t = 10 - 20K$	tipo	DVA075	DVA080			
		no art.	64200904 *	12034690 *			
	CHF		3'410.-	4'280.-			
Valvola di sicurezza da montare sulla mandata della caldaia	3 bar	no art.	3590746 *		3590747 *		
		CHF	485.-		691.-		
	6 bar	no art.	3590749 *		3590750 *		
		CHF	741.-		1'240.-		
Termostato di sicurezza supplementare integrato al momento della consegna (Swissfinish)	no art.		3590773 *				
	CHF		256.-				
Limitatore di pressione massima campo di misura da: 1,2 - 6 bar	no art.		3590768 *				
	CHF		1'520.-				
Filtro gas con kit di raccordo			DN 50 (R 2")			DN 65	
	no art.		3590501 *			3590502 *	
	CHF		306.-			625.-	

Kit di accessori	TRIGON XXL EVO		1200	1400	1550	1700	2000
Pompa ad alta efficienza a regime variabile con kit di raccordo	tipo		TPE2 80-180	TPE2 80-170/4	TPE2 80-240/2		TPE2 80-330/2
	no art.		3590800 *	3590801 *	3590803 *		3590815 *
	CHF		10'200.-	11'900.-	12'800.-		25'000.-
Separatore idraulico MONO Isolamento lato committente	$\Delta_t = 10K$	tipo	DVA106				
		no art.	3590120 *				
	CHF		4'580.-				
	$\Delta_t = 15 - 20K$	tipo	DVA106				
		no art.	3590120 *				
	CHF		4'580.-				
Valvola di sicurezza da montare sulla mandata della caldaia	3 bar	no art.	3590748 *				
		CHF	1'160.-				
	6 bar	no art.	3590751 *				
		CHF	2'720.-				
Termostato di sicurezza supplementare integrato al momento della consegna (Swissfinish)	no art.		3590773 *				
	CHF		256.-				
Limitatore di pressione massima campo di misura da: 1,2 - 6 bar	no art.		3590768 *				
	CHF		1'520.-				
Filtro gas con kit di raccordo			DN 65		DN 80		
	no art.		3590502 *		3590503 *		
	CHF		625.-		931.-		

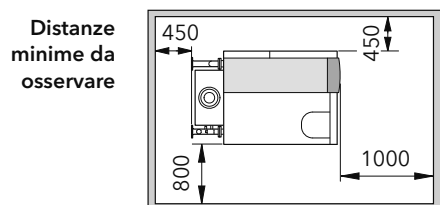
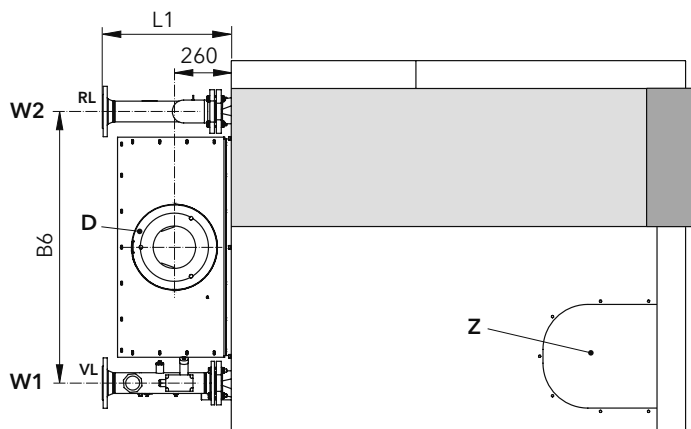
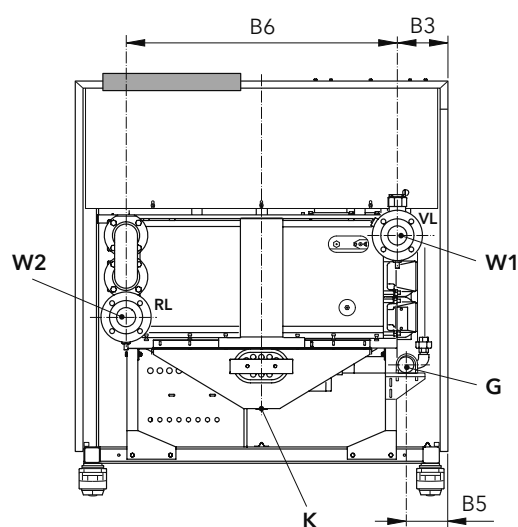
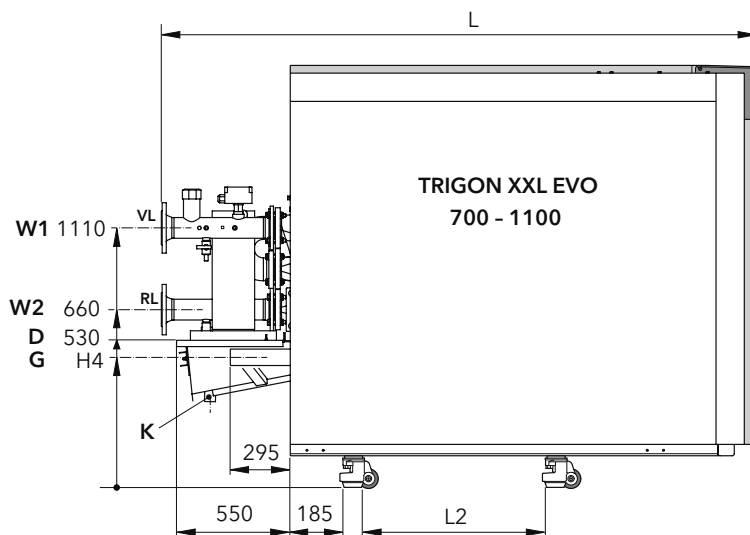
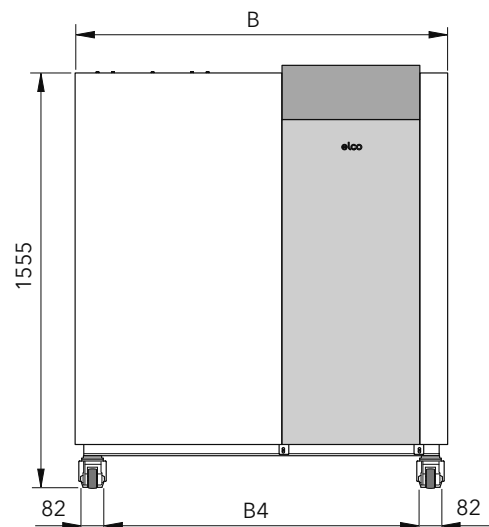
* Articolo non disponibile da magazzino. Termine di consegna su richiesta.

Dati tecnici: separatore idraulico vedi registro 1

Dati tecnici		TRIGON XXL EVO		700	800	900	1000	1100
Potenza termica nominale	80/60°C	max./min.	kW	639/182	747/212	846/241	945/269	1043/297
	40/30°C	max./min.	kW	682/205	798/239	904/271	1009/303	1114/334
Carico termico nominale		max./min.	kW	653/187	764/218	865/247	966/276	1066/305
Rendimento normale	40/30°C		%	109,1	109,1	109,1	109,1	109,1
Perdite di pronto funzionamento	Tk = 50°C		W	665	779	882	984	1086
Tipo di gas	metano H, gas liquido							
Consumo	metano H (10,9 kWh/m³)	max./min.	m³/h	59,9/17,2	70,1/20,0	79,4/22,7	88,6/25,3	97,8/28,0
	gas liquido (12,8 kWh/kg)	max./min.	kg/h	51,0/14,8	59,7/17,0	67,6/19,3	75,5/21,6	83,3/23,8
Pressione	metano H		mbar	20	20	20	20	20
	gas liquido		mbar	30	30	30	30	30
Pressione gas massima			mbar	100	100	100	100	100
Portata gas combustibili		max./min.	m³/h	1005/297	1176/346	1332/393	1487/439	1641/485
Valore di emissioni annue	EN 15502	NOx	mg/kWh	22	22	22	22	22
		CO	mg/kWh	2	2	2	2	2
Temperatura gas combustibili	80/60°C	max./min.	°C	69/59	69/59	69/59	69/59	69/59
	40/30°C	max./min.	°C	51/32	51/32	51/32	51/32	51/32
Sistemi per gas combustibili	B23, C33, C53, C63							
Tiraggio camino	ammissibile	max.	Pa	150	150	150	150	150
Formazione condensa		max.	l/h	42,3	49,6	56,1	62,6	69,1
Valore pH condensa				3,2	3,2	3,2	3,2	3,2
Capienza d'acqua			litri	73	97	104	110	117
Pressione ammissibile acqua		max./min.	bar	8,0/1,5	8,0/1,5	8,0/1,5	8,0/1,5	8,0/1,5
Portata acqua	nominale	$\Delta_t = 20K$	m³/h	27	32	36	41	45
Perdita di carico	caldaia	$\Delta_t = 20K$	kPa	74	40	55	67	83
Temperatura di mandata		max.	°C	90	90	90	90	90
Alimentazione elettrica			V	400	400	400	400	400
Frequenza			Hz	50	50	50	50	50
Fusibile			A	16	16	16	16	16
Potenza elettrica assorbita	caldaia	max./min. (pompa esclusa)	W	900/225	900/320	1270/320	1270/320	1270/320
	pompa a regime variabile	max.	W	874	566	730	1178	1340
Peso			kg	1136	1328	1468	1634	1800
Dimensioni	altezza		mm	1555	1555	1555	1555	1555
	larghezza		mm	1370	1170	1170	1370	1370
	profondità con raccordi		mm	2158	2565	2565	2565	2565
Raccordi	mandata / ritorno caldaia		DN	DN 65	DN 80	DN 80	DN 80	DN 80
	gas		DN (R)	DN 50 (2")	DN 50 (2")	DN 50 (2")	DN 65	DN 65
	gas combustibili		ø mm	300	350	350	400	400
	aria fresca (in opzione)		ø mm	250	355	355	355	355
	condensa		ø mm	40	40	40	40	40
Livello di potenza sonora		Lwa	dB (A)	68,7	68,7	68,7	68,7	68,7
Omologazione		SSIGA / CE	N°	18-016-4/3 / 0063CR3158				

Dati tecnici		TRIGON XXL EVO		1200	1400	1550	1700	2000
Potenza termica nominale	80/60°C	max./min.	kW	1141/324	1304/371	1467/417	1630/464	1953/487
	40/30°C	max./min.	kW	1218/365	1393/418	1566/469	1741/522	2087/548
Carico termico nominale		max./min.	kW	1166/333	1333/381	1499/428	1666/476	2000/500
Rendimento normale	40/30°C		%	109,1	109,1	109,1	109,1	109,1
Perdite di pronto funzionamento	Tk = 50°C		W	1188	1359	1528	1698	2038
Tipo di gas	metano H, gas liquido							
Consumo	metano H (10,9 kWh/m ³)	max./min.	m ³ /h	107,0/30,6	122,3/35,0	137,5/39,3	152,8/43,7	183,5/45,9
	gas liquido (12,8 kWh/kg)	max./min.	kg/h	91,1/26,0	104,1/29,8	117,1/33,4	130,2/37,2	156,3/39,1
Pressione	metano H		mbar	35	35	35	35	35
	gas liquido		mbar	50	50	50	50	50
Pressione gas massima			mbar	100	100	100	100	100
Portata gas combust		max./min.	m ³ /h	1795/529	2052/605	2307/680	2565/756	3115/795
Valore di emissioni annue	EN 15502	NOx	mg/kWh	22	22	22	22	23
		CO	mg/kWh	2	2	2	2	6
Temperatura gas combust	80/60°C	max./min.	°C	69/59	69/59	69/59	69/59	73/59
	40/30°C	max./min.	°C	51/32	51/32	51/32	51/32	54/32
Sistemi per gas combust	B23, C33, C53, C63							
Tiraggio camino	ammissibile	max.	Pa	150	150	150	150	150
Formazione condensa		max.	l/h	75,6	86,5	97,2	108,1	129,6
Valore pH condensa				3,2	3,2	3,2	3,2	3,2
Capienza d'acqua			litri	131	147	157	166	209
Pressione ammissibile acqua		max./min.	bar	8,0/1,5	8,0/1,5	8,0/1,5	8,0/1,5	8,0/1,5
Portata acqua	nominale	Δ _t = 20K	m ³ /h	49	56	63	70	84
Perdita di carico	caldaia	Δ _t = 20K	kPa	92	83	128	160	216
Temperatura di mandata		max.	°C	90	90	90	90	90
Alimentazione elettrica			V	400	400	400	400	400
Frequenza			Hz	50	50	50	50	50
Fusibile			A	16	16	16	16	16
Potenza elettrica assorbita	caldaia	max./min. (pompa esclusa)	W	2330/585	2330/585	2770/695	2770/695	2770/695
	pompa a regime variabile	max.	W	1551	2218	3450	4562	7300
Peso			kg	1900	2000	2100	2201	2500
Dimensioni	altezza		mm	1555	1575	1575	1575	1665
	larghezza		mm	1570	1370	1570	1570	1570
	profondità con raccordi		mm	2795	3310	3310	3310	3310
Raccordi	mandata / ritorno caldaia		DN	DN 80	DN 80	DN 80	DN 80	DN 80
	gas		DN	DN 65	DN 65	DN 80	DN 80	DN 80
	gas combust		ø mm	450	450	500	500	500
	aria fresca (in opzione)		ø mm	450	450	450	450	450
	condensa		ø mm	40	40	40	40	40
Livello di potenza sonora		Lwa	dB (A)	68,7	68,7	68,7	68,7	72,7
Omologazione		SSIGA / CE	N°	18-016-4/3 / 0063CR3158				

Disegni quotati TRIGON XXL EVO 700 - 1100

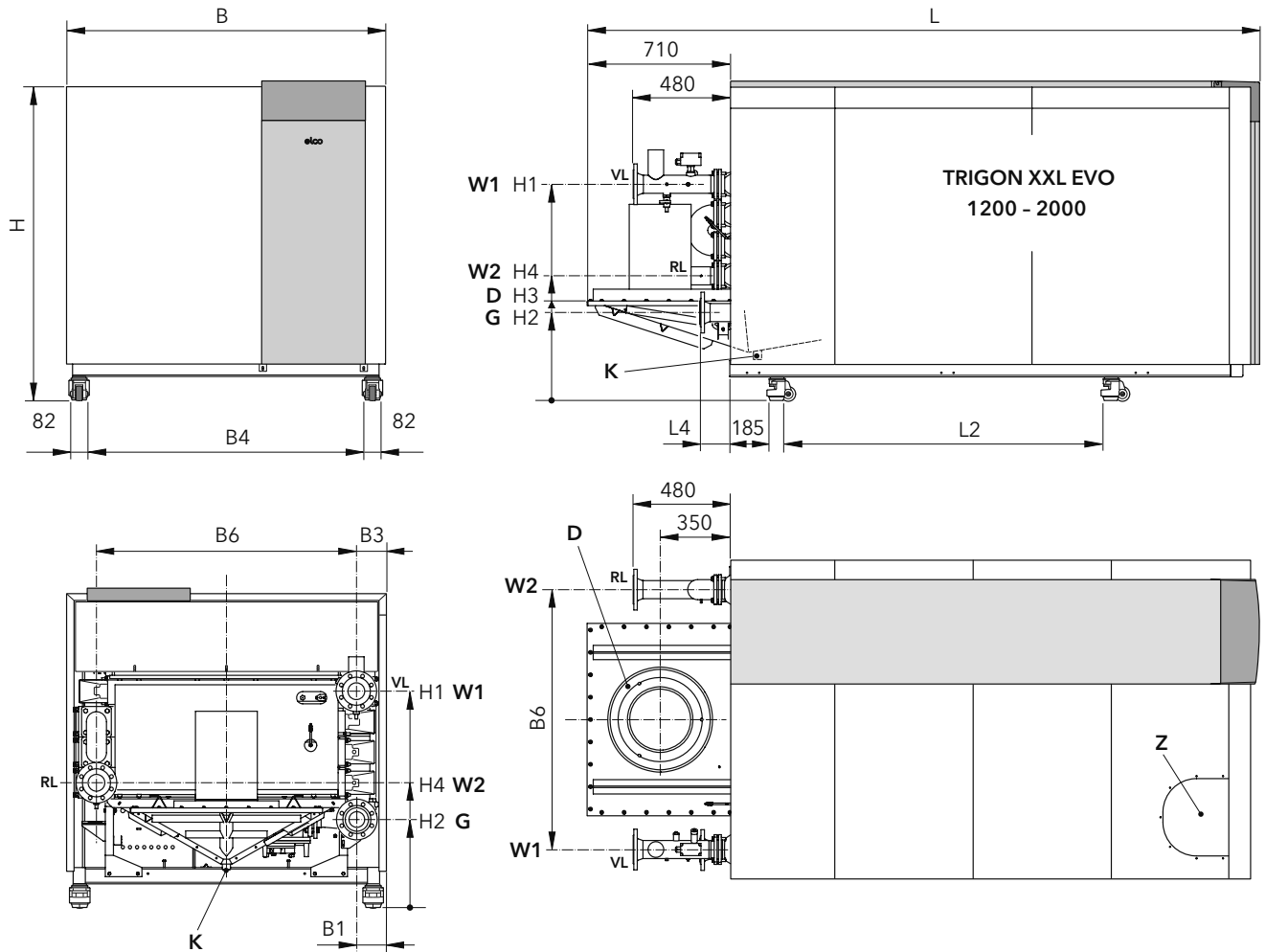


Indicazioni dettagliate sono riportate nei documenti di progettazione.

Dimensioni / Raccordi		TRIGON XXL EVO	700	800	900	1000	1100	
L	profondità	con raccordi	mm	2158	2565	2565	2565	2565
L1			mm	475	480	480	480	480
L2			mm	650	1000	1000	1000	1000
H	altezza		mm	1555	1555	1555	1555	1555
H4			mm	460	460	480	480	480
B	larghezza	senza raccordi	mm	1370	1170	1170	1370	1370
B3			mm	135	145	95	145	95
B4			mm	1160	960	960	1160	1160
B5			mm	100	150	100	150	100
B6			mm	1100	880	980	1080	1180
W1	mandata caldaia	DN	DN 65	DN 80	DN 80	DN 80	DN 80	DN 80
W2	ritorno caldaia	DN	DN 65	DN 80	DN 80	DN 80	DN 80	DN 80
G	gas	DN (R)	DN 50 (2")	DN 50 (2")	DN 50 (2")	DN 50 (2")	DN 65	DN 65
D	gas combusti	ø mm	300	350	350	400	400	
Z	aria fresca	(in opzione)*	ø mm	250	355	355	355	355
K	condensa	ø mm	40	40	40	40	40	

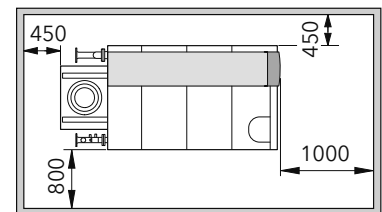
)* per funzionamento a tiraggio forzato, raccordo nel corpo caldaia

Disegni quotati TRIGON XXL EVO 1200 - 2000



Indicazioni dettagliate sono riportate nei documenti di progettazione.

Distanze minime da osservare

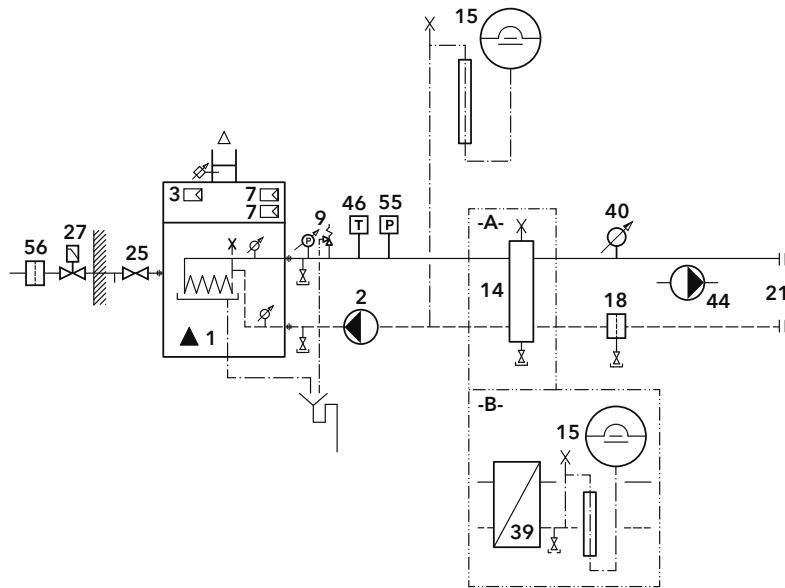


Dimensioni / Raccordi		TRIGON XXL EVO		1200	1400	1550	1700	2000
L	profondità	con raccordi	mm	2795	3310	3310	3310	3310
L2			mm	1000	1550	1550	1550	1550
L4			mm	230	165	150	150	165
H	altezza		mm	1555	1575	1575	1575	1665
H1			mm	1045	1065	1065	1065	1225
H2			mm	395	415	435	435	435
H3			mm	470	490	490	490	505
H4			mm	595	615	615	615	395
B	larghezza	senza raccordi	mm	1570	1370	1570	1570	1570
B1			mm	150	140	190	140	140
B3			mm	145	145	195	145	145
B4			mm	1360	1160	1360	1360	1145
B6			mm	1280	1080	1180	1280	1280
W1	mandata caldaia		DN	DN 80	DN 80	DN 80	DN 80	DN 80
W2	ritorno caldaia		DN	DN 80	DN 80	DN 80	DN 80	DN 80
G	gas		DN	DN 65	DN 65	DN 80	DN 80	DN 80
D	gas combusti		ø mm	450	450	500	500	500
Z	aria fresca	(in opzione)*	ø mm	450	450	450	450	450
K	condensa		ø mm	40	40	40	40	40

)* per funzionamento a tiraggio forzato, raccordo nel corpo caldaia

Proposte di sistema TRIGON XXL EVO

Proposta di sistema TRIGON XXL EVO A-C / B-C su richiesta
con 0-10 V DC regolatore



Necessari:

- 1 Generatore di calore
- 2 Pompa primaria
- 7 Regolatore suppl. interno
no art. 3590802
- 9 Valvola / gruppo di sicurezza
- 14 Separatore idraulico (per **-A-**)
- 15 Vaso di espansione (2 x per **-B-**)
- 18 Separatore di impurità
- 25 Valvola a sfera per gas
- 27 Valvola principale gas esterna
- 39 Scambiatore di calore a piastre
(per **-B-**)
- 40 Sonda mandata

Integrati o inclusi:

- 3 Regolatore

Optional:

- 7 Regolatore suppl. interno
no art. 3590813 (per pos. 44)
- 21 Possibilità di ampliamento
- 44 Pompa di trasferta
- 46 Termostato di sicurezza
- 55 Pressostato
- 56 Filtro

STRATON ST 13 - 25 kW

- 6.2 Descrizione del prodotto
- 6.3 Caldaie a basamento a condensazione con bruciatore a gasolio
- 6.4 Accessori per regolazioni
- 6.4 Accessori
- 6.5 Accessori per proposte di sistema -A- / -B-
- 6.6 Dati tecnici
- 6.7 Disegni quotati
- 6.9 Indicazioni per la progettazione
- 6.10 Proposte di sistema



STRATON L 31 - 108 kW

- 6.16 Descrizione del prodotto
- 6.17 Caldaia a condensazione totale con bruciatore a gasolio
- 6.18 Accessori per regolazioni
- 6.18 Accessori
- 6.20 Accessori per proposte di sistema -A- / -B-
- 6.21 Dati tecnici
- 6.22 Disegni quotati
- 6.23 Indicazioni per la progettazione
- 6.24 Proposte di sistema



STRATON XL 107 - 600 kW

- 6.30 Descrizione del prodotto
- 6.31 Caldaia a condensazione totale con bruciatore a gasolio
- 6.32 Accessori per regolazioni
- 6.33 Accessori
- 6.34 Dati tecnici
- 6.35 Disegni quotati
- 6.36 Indicazioni per la progettazione
- 6.37 Proposte di sistema



Descrizione del prodotto - Caldaie a basamento a gasolio a condensazione STRATON ST

Omologazioni:

STRATON ST AICAA: 32268

Descrizione del prodotto

- Unità caldaia completamente assemblata con bruciatore e quadro di comando, cablata e pronta per il collegamento.
- Caldaia a condensazione totale in acciaio inox con isolamento termico aderente
- Innovativo bruciatore a gasolio a fiamma blu integrato nella caldaia per una combustione a basse emissioni
- Tutti i componenti a contatto con la condensa o i fumi sono in acciaio inox di alta qualità
- Nessuna limitazione della temperatura di ritorno o della temperatura minima in caldaia
- Ventilatore a regime variabile a basso consumo di elettricità
- Rivestimento caldaia con isolamento acustico per minimizzare i rumori operativi
- Piedini di regolazione

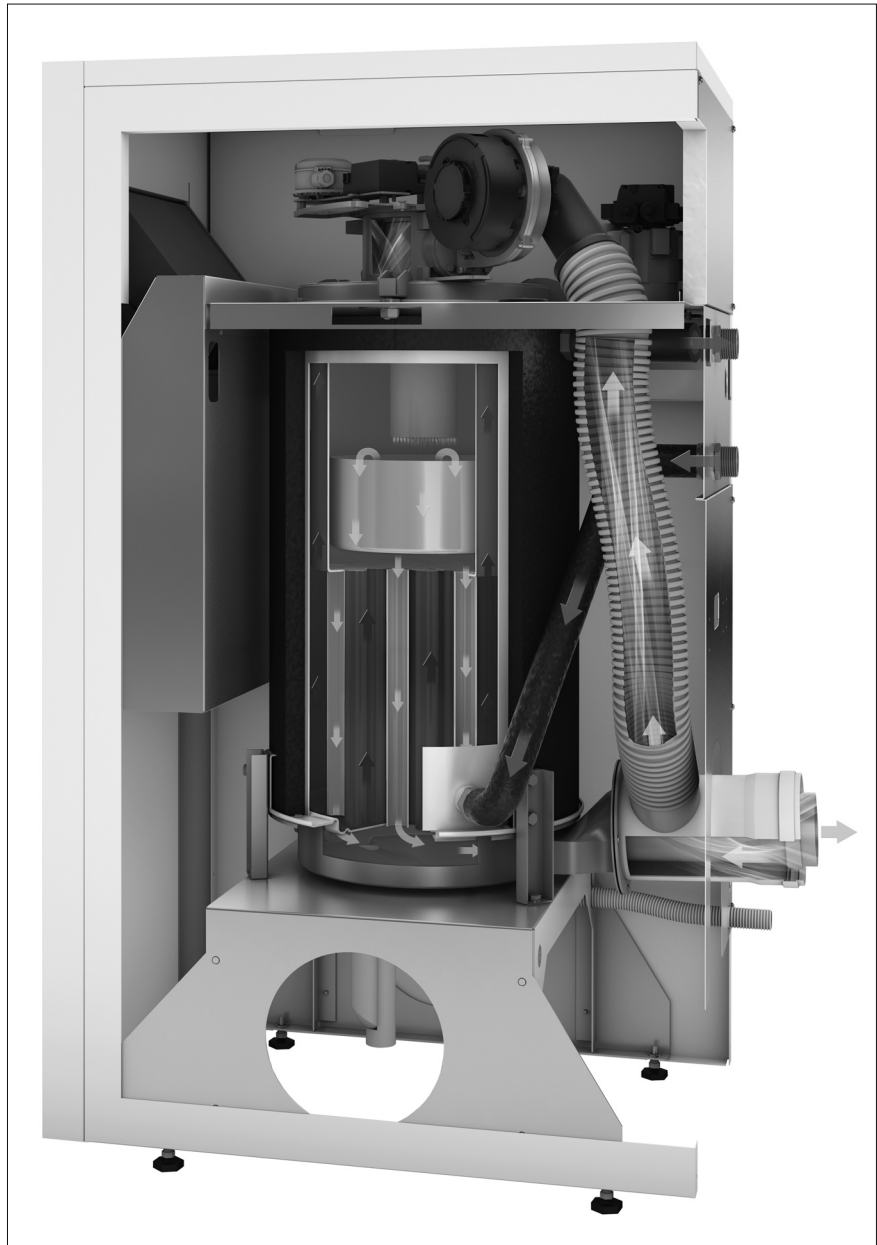
Qualità del combustibile:

gasolio ecologico povero di zolfo secondo la SN 181160-2; 2013

Regolatore per riscaldamento

Quadro di comando integrato di facile utilizzo con regolatore riscaldamento LOGON B G2Z1/160, climatico completamente digitale

- 1 circuito riscaldamento miscelato e 1 circuito di carico ACS o 1 circuito riscaldamento modulato (fino a 3 circuiti riscaldamento miscelati con regolatore supplementare)
- Display illuminato con indicazioni di stato e di funzione (testo in chiaro)
- Valori nominali preimpostati, programmi di riscaldamento
- Commutazione automatica tra ora legale e ora solare
- Programmi orari individuali per ogni circuito riscaldamento e acqua calda
- Programma vacanze, funzionamento ridotto economico con protezione antigelo
- Tasti separati per modi operativi riscaldamento, acqua calda, manuale e controllo emissioni
- Orologio programmatore a prova di guasto
- A ogni circuito miscelato è collegabile un'unità ambiente
- Ottimizzazione del riscaldamento (con intervento rapido)
- Contatore di funzionamento integrato
- Circuito antilegionelle (per la disinfezione termica dell'acqua potabile)
- Protezione antigelo caldaia e impianto
- Protezione anticorrosione caldaia con avviamento progressivo
- Uscita multifunzione programmabile per produzione solare di acqua calda, aumento temperatura ritorno o pompa di circolazione acqua calda



REMOCON NET B
Comando a distanza
via Internet
(opzionale)

**Pannello di comando e regolazione
LOGON B G2Z1/160**

Equipaggiamento base con regolatore, termostato di sicurezza della caldaia, interruttore principale ON/OFF.

Nota


La potenza della caldaia deve essere adattata al fabbisogno termico dell'edificio. In casi particolari va considerato il fabbisogno termico per la produzione di acqua calda.

Fornitura


- Caldaia a condensazione imballata su paletta
- Raccordo per gas combustibili LAS con aperture di misurazione
- Sonda esterna
- Spazzola per pulizia
- Dispositivo di spurgo d'aria Toc-Duo, elemento filtrante SIKU 25 - 40 µm
- Sifone

Qualità dell'acqua

Requisiti e misure da adottare, vedi pagina 1.4.
L'adempimento dei nostri doveri di garanzia premette il rispetto dei requisiti richiesti alla qualità dell'acqua.

Caldaie a basamento a condensazione STRATON S con bruciatore a gasolio e regolazione									No art.	CHF IVA escl.
Tipo STRATON ST	Potenza kW ¹	Efficienza energ. ² 	M/R DN	Fumi ø mm	A mm ³	L mm	P mm	Peso kg		
18	13-18	B / A	25	80/125	1255	500	730	110	3735348	12'700.-
21	15-21	A / A	25	80/125	1255	500	730	110	3735349	13'000.-
24	16-25	A / A	25	80/125	1255	500	730	110	3735350	13'300.-

¹ Potenze a 1400 m s/m, per quote superiori considerare fattore di riduzione potenza (vedi pagina 1.3)







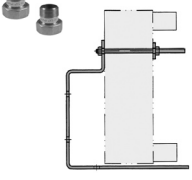


² Classe di efficienza energetica:  Riscaldamento ambiente: prodotto / sistema
Regolamento (UE) n. 811/2013 Classi etichetta: A⁺⁺⁺ → D / A⁺⁺⁺ → G

³ Altezza con piedini di regolazione 1270 - 1295 mm

Prestazioni di servizio	no art.	CHF IVA escl.
Messa in servizio con max. due interventi, incl. 1 regolatore riscaldamento	ZCSC00000050	651.-
Messa in servizio completa come aggiunta alla messa in servizio ordinaria	per ogni ulteriore visita all'impianto per ogni ulteriore regolatore per riscaldamento	ZCSC00000092 239.- ZCSC00000111 88.-
Adattamento alimentazione gasolio Lavori: montaggio filtro, adattamento della condotta del gasolio dalla valvola di protezione delle acque o dal locale cisterna fino al riscaldamento. Senza sostituzione della condotta del gasolio e senza materiale.	Metri - 2	ZCSC00000235 274.-
Lavori: montaggio filtro e valvola per la protezione delle acque, adattamento della condotta del gasolio dalla valvola di protezione delle acque fino al riscaldamento. Senza sostituzione della condotta del gasolio e senza materiale.	- 3	ZCSC00000236 384.-
Nuova alimentazione gasolio Lavori: montaggio filtro, raccordo per cisterna e valvola di protezione delle acque, adattamento della condotta del gasolio dalla cisterna fino al riscaldamento. Inclusa sostituzione della condotta del gasolio, ma senza materiale.	Metri - 10 - 20	ZCSC00000237 711.- ZCSC00000238 1'210.-
Manuale di servizio ELCO	3727243	36.-

Schema elettrico tipo 1-4 (vedi registro 11, **Prestazioni di engineering**)

per tutti gli impianti diversi dagli standard e dalle proposte di sistema è necessario uno schema elettrico!

Accessori per proposte di sistema -A- / -B- separatore idraulico / scambiatore di calore a piastre		No art.	CHF IVA escl.
	Pompa di circolazione ad alta efficienza 230 V, regolazione elettronica integrata, EEI ≤ 0,20	UPMW3 Auto 25-50	3725364 451.-
	HK-Set per 1 circuito riscaldamento Comprendente: guscio isolante per pompa di circolazione, 2 raccordi pompa con valvola di chiusura, cavo di allacciamento 4 m per collegare pompa di circolazione e regolatore.		3733251 220.-
	Separatore idraulico con sfiato, rubinetto di scarico e isolamento		3721311 385.-
	Separazione dei sistemi o separatore idraulico necessari con flussi volumetrici < 0,4 m ³ /h o > 2,5 m ³ /h		
	Supporto murale		3721316 116.-
	Scambiatore di calore a piastre (PWT)	BX8THx52 B10THx48 B16Hx124	3721888 438.- 3721880 676.- 3721887 1'540.-
	Isolamento	per PWT BX8THx52 B10THx48 B16Hx124	3721899 274.- 3721890 242.- 3721898 377.-
	Set di raccordi	per PWT BX8THx52 B10THx48 B16Hx124	3721911 88.- 3721912 93.- 3721913 151.-
	Fissaggio		3721956 309.-
	Vaso di espansione circuito primario per scambiatore di calore a piastre precarica standard 1,0 bar	SD 18	126524 173.-
	Gruppo di sicurezza con valvola di sicurezza 3 bar	DN 15 (1/2")	12053830 98.-

Separazione dei sistemi / qualità dell'acqua di riscaldamento vedi pagina 1.4

Scambiatore di calore a piastre (PWT)		STRATON ST	18	21	24
Flusso volumetrico primario	$\Delta_t = 20$ K	m ³ /h	0,8	0,9	1,0
Flusso volumetrico secondario max.	$\Delta_t = 5$ K	tipo	B10THx48	B10THx48	B16Hx124
Perdita	$\Delta_t = 10$ K	m ³ /h	3,1	3,7	4,5
		kPa	7,2	9,7	3,1
	$\Delta_t = 10$ K	tipo	B10THx48	B10THx48	B10THx48
		m ³ /h	1,6	1,8	2,2
	$\Delta_t = 15-20$ K	kPa	1,9	2,6	3,8
		tipo	BX8THx52	BX8THx52	B10THx48
	$\Delta_t = 15-20$ K	m ³ /h	1,0	1,2	1,5
		kPa	2,7	3,7	1,7


Temperatura di progetto


$\Delta_t = 5$ K: circuito primario 50/30°C, circuito secondario 30/25°C

$\Delta_t = 10$ K: circuito primario 55/35°C, circuito secondario 40/30°C

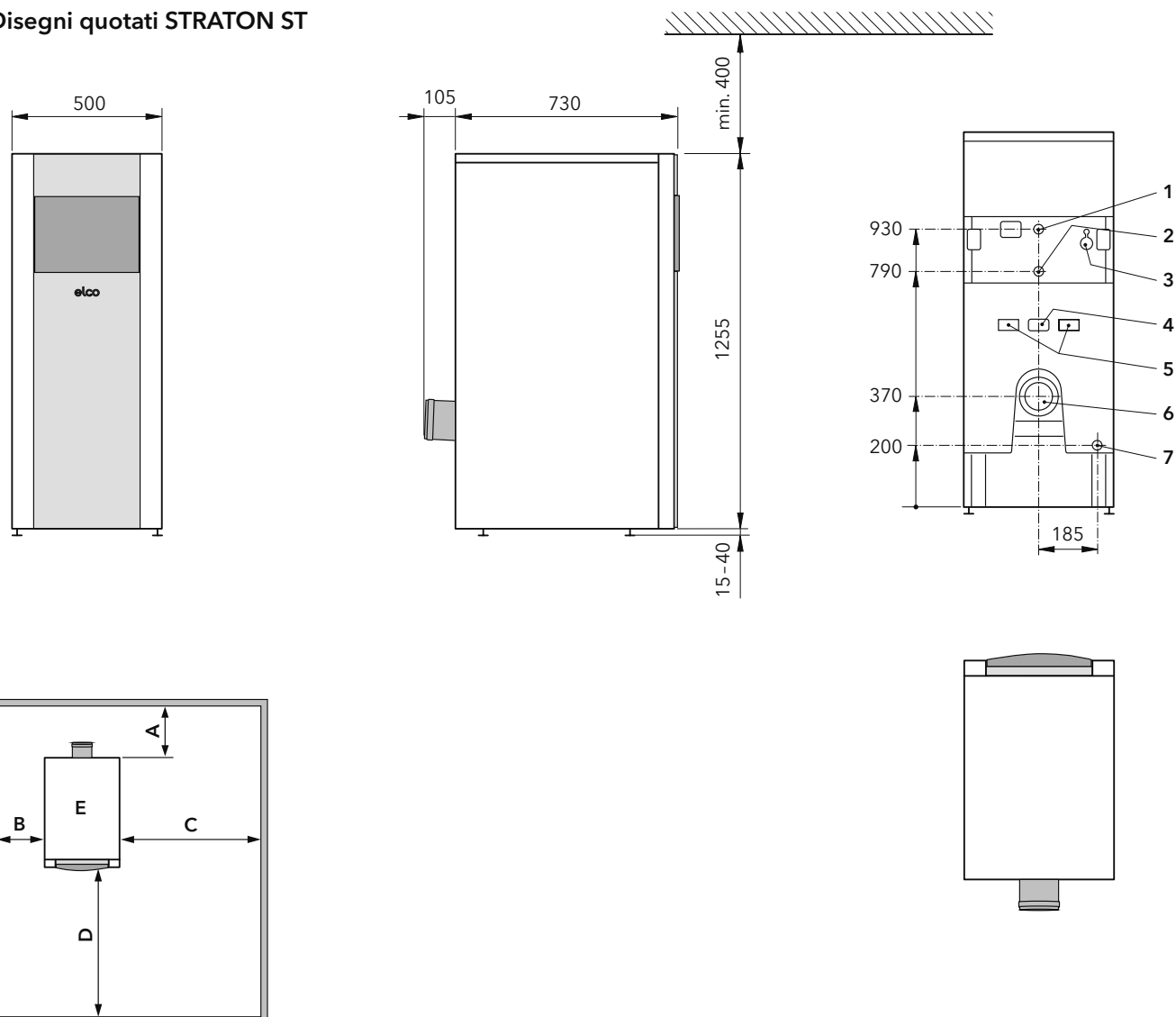
$\Delta_t = 15$ K: circuito primario 80/60°C, circuito secondario 70/55°C

Diagrammi perdite di carico e dimensioni vedi registro 1

Dati tecnici	STRATON ST			18	21	24
	Bruciatore a fiamma blu	2 stadi	UB1A	1.19VD	1.23VD	1.26VD
Carico termico	max.	$Q_{max/CH}$	kW	19,3	22,5	25,6
	min.	$Q_{min/CH}$	kW	12,2	15,0	16,0
Emissioni	NOx / CO		mg/kWh	< 115 / < 60		
Valore CO ₂	carico base - pieno carico		%	13,0 - 13,5		
Tiraggio camino	ventilatore	max.	Pa	80		
Temperatura gas combusti	pieno carico	80/60 °C	°C	< 70		
	carico base	50/30 °C	°C	< 40		
Portata gas combusti	pieno carico		g/s	7,9	9,2	10,5
	carico base		g/s	5,0	6,1	6,5
Perdita di carico lato acqua	$\Delta_t = 20\text{ °C}$		mbar	13,0	15,0	18,7
Portata di carico lato acqua	$\Delta_t = 20\text{ °C}$		m ³ /h	0,82	0,94	1,05
Capienza d'acqua			litri	24	23	23
Resistenza lato gas combusti			mbar	0,8		
Pressione d'esercizio	max.		bar	3		
temperatura d'esercizio	max.		°C	85		
Quantità di condensa	max.		l/h	1,02	1,29	1,66
Contenuto di gas	camera di combustione		litri	25	26	26
Peso	netto / imballato		kg	110/130		
Alimentazione elettrica			V/Hz	230/50		
Classe di efficienza energetica ¹		prodotto / sistema		B / A	A / A	A / A
Omologazioni			AICAA: CE	32268 CE-0476DL4865		

¹ Classe di efficienza energetica:  Riscaldamento ambiente: prodotto / sistema
Regolamento (UE) n. 811/2013 Classi etichetta: A⁺⁺⁺ → D / A⁺⁺⁺ → G

Disegni quotati STRATON ST



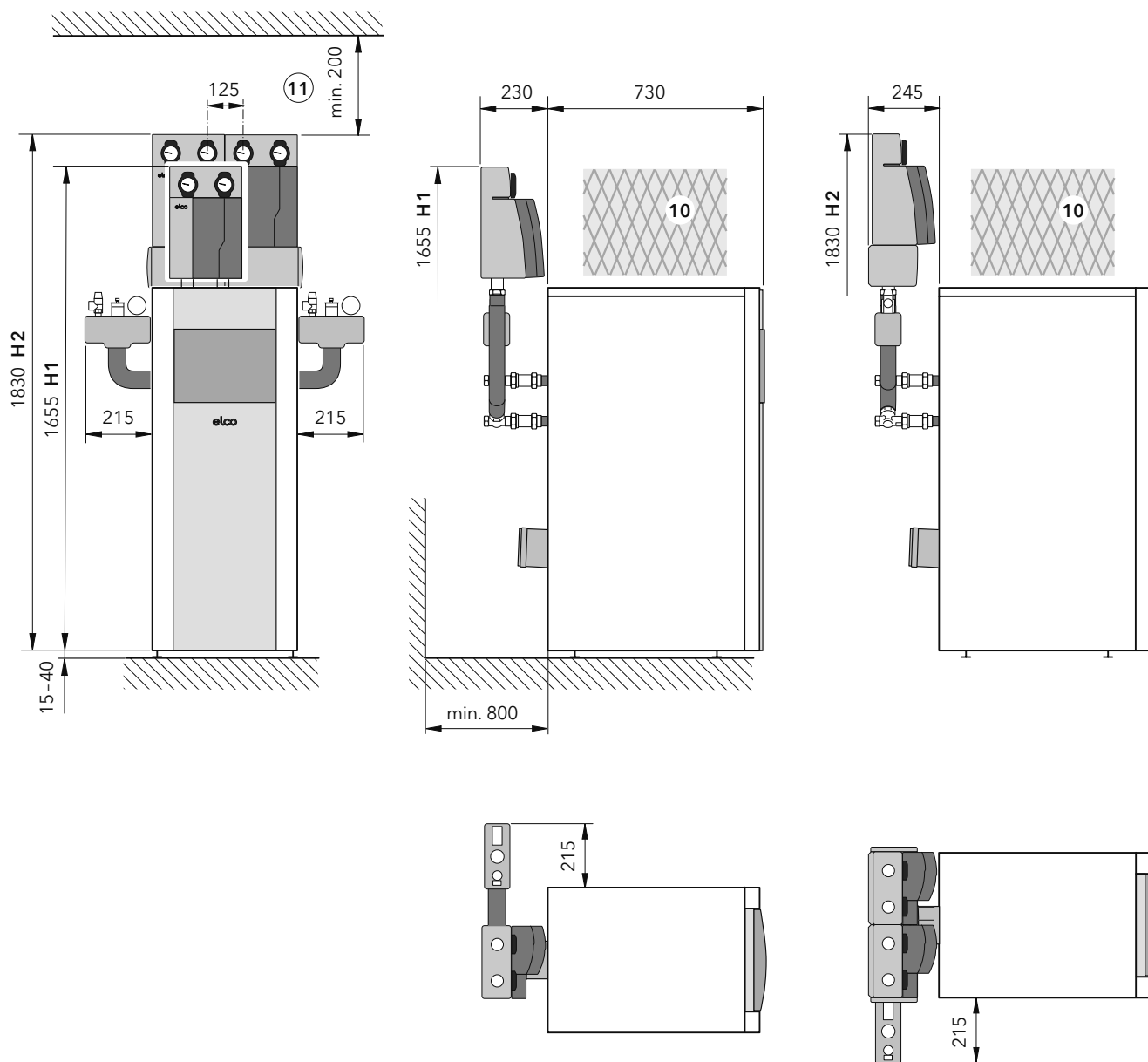
Distanze minime

- A** Misura dipendente dal sistema di raccordo al camino (Considerare lo spazio necessario allo spazzacamino e all'eventuale svuotamento del sifone della condensa)
- B** Minimo 250 mm (700 mm)
- C** Minimo 700 mm (250 mm)
- D** Minimo 800 mm.
- E** Per i lavori di manutenzione, sopra la caldaia deve esserci uno spazio senza condotte di almeno 400 mm di altezza.

Raccordi

1	mandata caldaia	DN 25 (R 1")
2	ritorno caldaia	DN 25 (R 1")
3	passaggio cavi elettrici	∅ PG 16 mm
4	passaggio tubi gasolio	
5	fissaggio filtro gasolio	
6	gas combusti tubo coassiale	∅ 80/125
7	condensa	∅ 24 mm

Disegni quotati STRATON ST con gruppi prefabbricati e distributore



H1 con gruppo prefabbricato DN 25

H2 con distributore DN 25 e gruppi prefabbricati DN 25

10 per i lavori di manutenzione, sopra la caldaia deve esserci uno spazio senza condotte di almeno 400 mm di altezza.

11 per raccordo gruppi prefabbricati min. 200 mm

Indicazioni per la progettazione

Disposizione della caldaia

Per la disposizione della caldaia è necessario considerare e prevedere uno spazio sufficiente onde permettere un facile accesso per i lavori di manutenzione.

Riempimento dell'impianto

Per riempire e svuotare l'impianto, usare esclusivamente il raccordo previsto sulla caldaia.

Aerazione e ventilazione

L'aerazione e la ventilazione del locale riscaldamento deve essere sempre garantita. Per il funzionamento a tiraggio naturale, l'apporto di aria per la combustione deve essere conforme alle prescrizioni AICAA e alla direttiva SITC 91-1 „Aerazione e ventilazione del locale caldaia“.

Il sistema di evacuazione fumi deve soddisfare i seguenti requisiti (in base alla norma SE EN 1443):

- Classe di temperatura T 120
- Classe di pressione P1
- Classe di resistenza alla condensa W
- Classe di resistenza alla corrosione 2
- Resistenza agli incendi da fuliggine O
- Canna fumaria ventilata in equicorrente con intercapedine circolare di min. 20 mm (sezione quadrata o sezione tonda)

Raccomandazione per l'esecuzione

- Dimensionare correttamente il sistema di evacuazione fumi è essenziale per il funzionamento corretto e sicuro della caldaia
- Ridurre per quanto possibile le curve di rinvio
- Utilizzare possibilmente curve di 45° anziché di 90°

- Posare gli elementi di raccordo orizzontali con un'inclinazione di min. 3° nel senso di flusso dei fumi per evitare ristagni di condensa
- Non sono ammessi elementi di raccordo in contropendenza
- Il diametro nominale va allargato solo nel tratto verticale

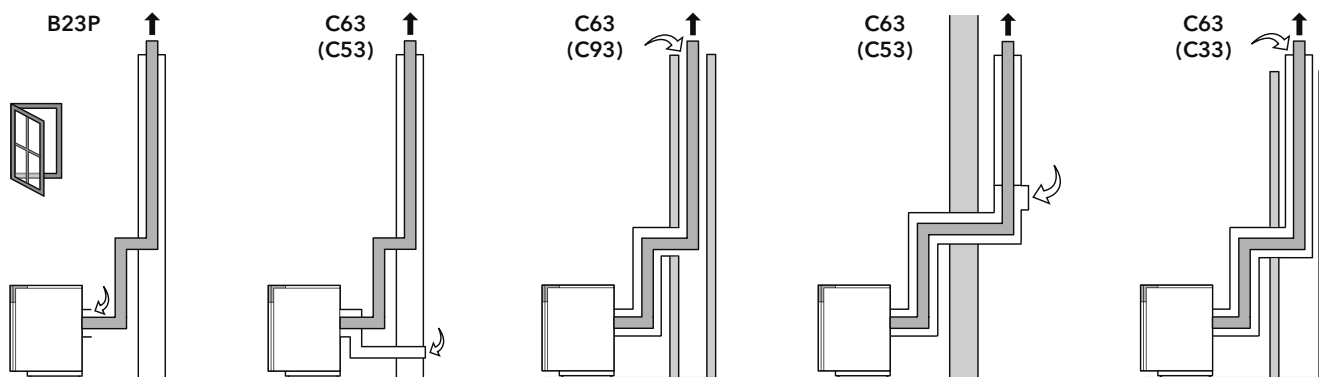
Dimensionamento del camino

La sezione del camino va determinata in base alla Raccomandazione SN 13384-1.

Condensa

Il tubo della condensa va posato con un'inclinazione in direzione dello scarico. L'intera condotta di scarico deve essere resistente al gelo. Il raccordo alla rete di evacuazione deve essere aperto (ad es. con imbuto), per evitare un riflusso dell'acqua di condensa o di scarico nella caldaia in caso di condotta ostruita.

Raccordo al camino



Tiraggio naturale: B23P

Condotta gas combustivi via tetto, alimentazione aria dal locale di installazione.

Tiraggio forzato: C63 (C53)

Condotta aria fresca/gas combustivi LAF
Condotta gas combustivi via tetto, afflusso aria fresca con tubo separato in facciata.

Tiraggio forzato: C63 (C93)

Sistema aria fresca/gas combustivi LAS
Condotta gas combustivi via tetto, afflusso aria fresca con tubo concentrico da canna fumaria.

Tiraggio forzato: C63 (C53)

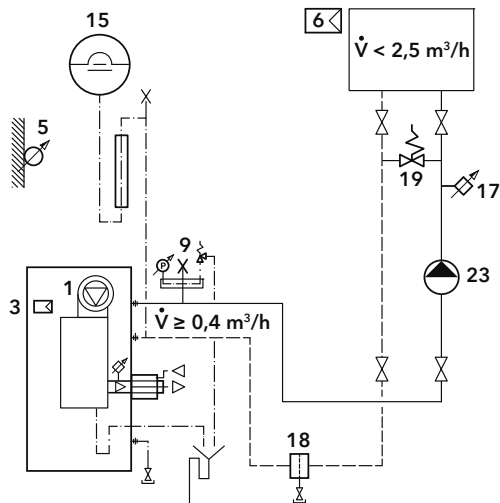
Sistema aria fresca/gas combustivi LAS
Condotta per gas combustivi e aria fresca con tubo concentrico lungo la facciata via tetto.

Tiraggio forzato: C63 (C33)

Sistema aria fresca/gas combustivi LAS
Condotta per gas combustivi e aria fresca con tubo concentrico in canna fumaria via tetto.

Proposte di sistema STRATON ST

Proposta di sistema STRATON ST 1 no art. 3726047



Necessari:

- 1 Generatore di calore
- 9 Valvola / gruppo di sicurezza
- 15 Vaso di espansione
- 23 Pompa circuito riscaldamento

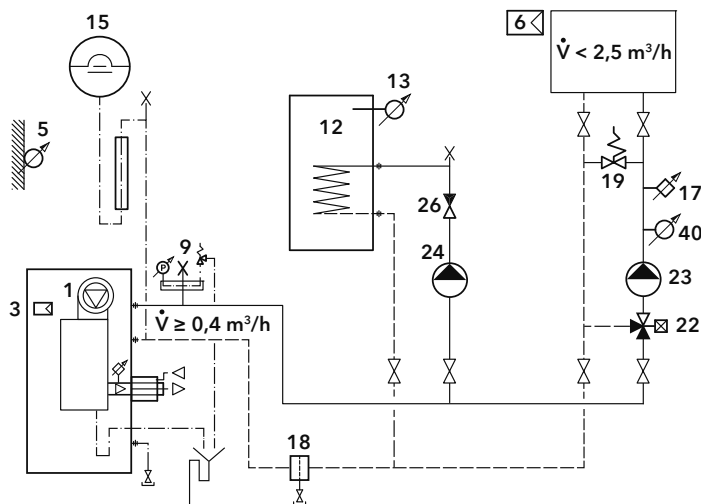
Integrati o inclusi:

- 3 Regolatore
- 5 Sonda esterna

Optional:

- 6 Comando a distanza
- 17 Limitatore temperatura risc. pavimento
- 18 Separatore di impurità
- 19 Valvola di sovrappressione

Proposta di sistema STRATON ST 2-5 no art. 3726054



Necessari:

- 1 Generatore di calore
- 9 Valvola / gruppo di sicurezza
- 12 Scaldacqua ad accumulazione
- 13 Sonda accumulatore
- 15 Vaso di espansione
- 22 Valvola di miscelazione con attuatore
- 23 Pompa circuito riscaldamento
- 24 Pompa di carico accumulatore
- 26 Valvola di ritenuta
- 40 Sonda mandata

Integrati o inclusi:

- 3 Regolatore
- 5 Sonda esterna

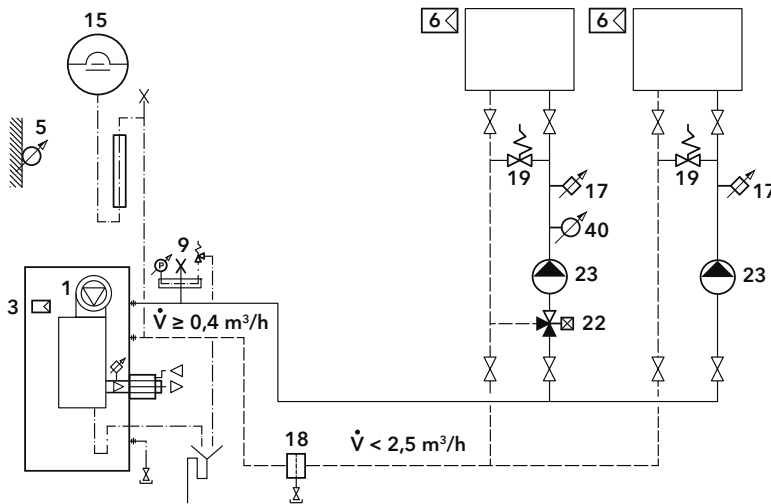
Optional:

- 6 Comando a distanza
- 17 Limitatore temperatura risc. pavimento
- 18 Separatore di impurità
- 19 Valvola di sovrappressione

Variante senza scaldacqua ad accumulazione

Proposta di sistema STRATON ST 2
no art. 3726053

Proposta di sistema STRATON ST 3 no art. 3726059



Necessari:

- 1 Generatore di calore
- 9 Valvola / gruppo di sicurezza
- 15 Vaso di espansione
- 23 Pompa circuito riscaldamento

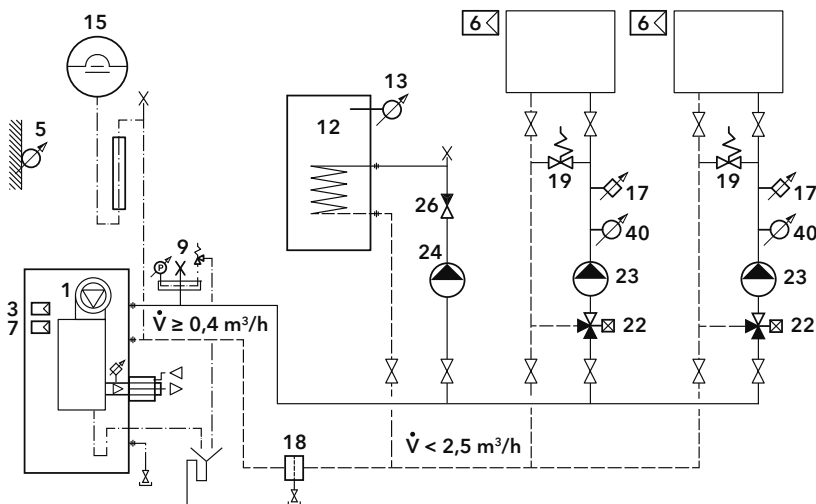
Integrati o inclusi:

- 3 Regolatore
- 5 Sonda esterna

Optional:

- 6 Comando a distanza
- 17 Limitatore temperatura risc. pavimento
- 18 Separatore di impurità
- 19 Valvola di sovrappressione

Proposta di sistema STRATON ST 4-5 no art. 3726066



Necessari:

- 1 Generatore di calore
- 7 Regolatore suppl. interno
- AVS75 no art. 3590242**
- 9 Valvola / gruppo di sicurezza
- 12 Scaldacqua ad accumulazione
- 13 Sonda accumulatore
- 15 Vaso di espansione
- 22 Valvola di miscelazione con attuatore
- 23 Pompa circuito riscaldamento
- 24 Pompa di carico accumulatore
- 26 Valvola di ritenuta
- 40 Sonda mandata

Integrati o inclusi:

- 3 Regolatore
- 5 Sonda esterna

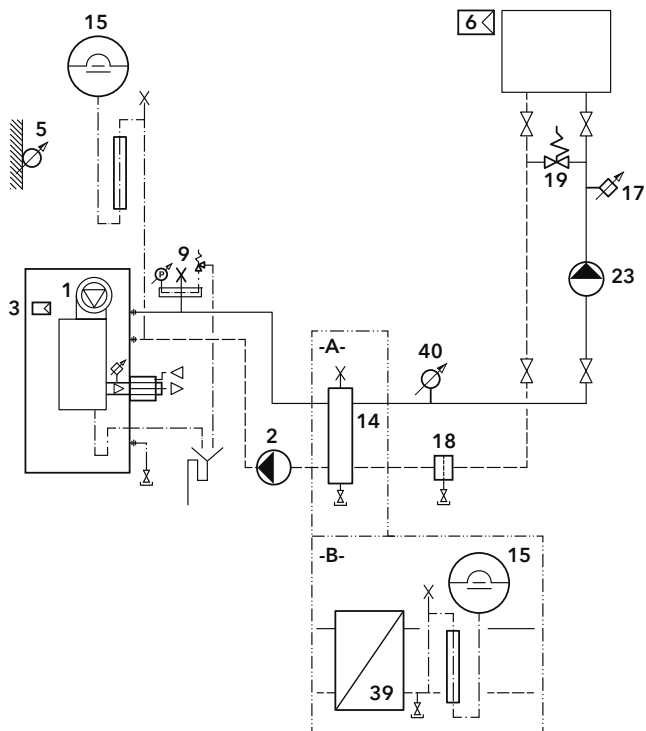
Optional:

- 6 Comando a distanza
- 17 Limitatore temperatura risc. pavimento
- 18 Separatore di impurità
- 19 Valvola di sovrappressione

Variante senza scaldacqua ad accumulazione

Proposta di sistema STRATON ST 4 no art. 3726065

Proposta di sistema STRATON ST 1-A-C / 1-B-C no art. 3726049



Necessari:

- 1 Generatore di calore
- 2 Pompa primaria
- 9 Valvola / gruppo di sicurezza
- 14 Separatore idraulico (per -A-)
- 15 Vaso di espansione (2 x per -B-)
- 22 Valvola di miscelazione con attuatore
- 23 Pompa circuito riscaldamento
- 39 Scambiatore di calore a piastre (per -B-)
- 40 Sonda mandata

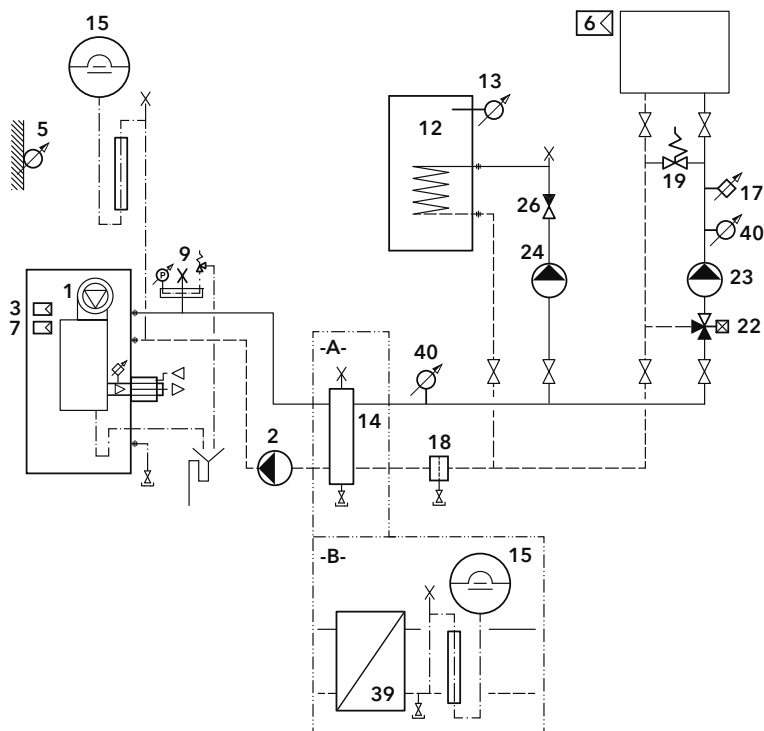
Integrati o inclusi:

- 3 Regolatore
- 5 Sonda esterna

Optional:

- 6 Comando a distanza
- 17 Limitatore temperatura risc. pavimento
- 18 Separatore di impurità
- 19 Valvola di sovrappressione

Proposta di sistema STRATON ST 2-5-A-C / 2-5-B-C no art. 3726056



Necessari:

- 1 Generatore di calore
- 2 Pompa primaria
- 7 Regolatore suppl. interno **AVS75 no art. 3590242**
- 9 Valvola / gruppo di sicurezza
- 12 Scaldacqua ad accumulazione
- 13 Sonda accumulatore
- 14 Separatore idraulico (per -A-)
- 15 Vaso di espansione (2 x per -B-)
- 22 Valvola di miscelazione con attuatore
- 23 Pompa circuito riscaldamento
- 24 Pompa di carico accumulatore
- 26 Valvola di ritenuta
- 39 Scambiatore di calore a piastre (per -B-)
- 40 Sonda mandata

Integrati o inclusi:

- 3 Regolatore
- 5 Sonda esterna

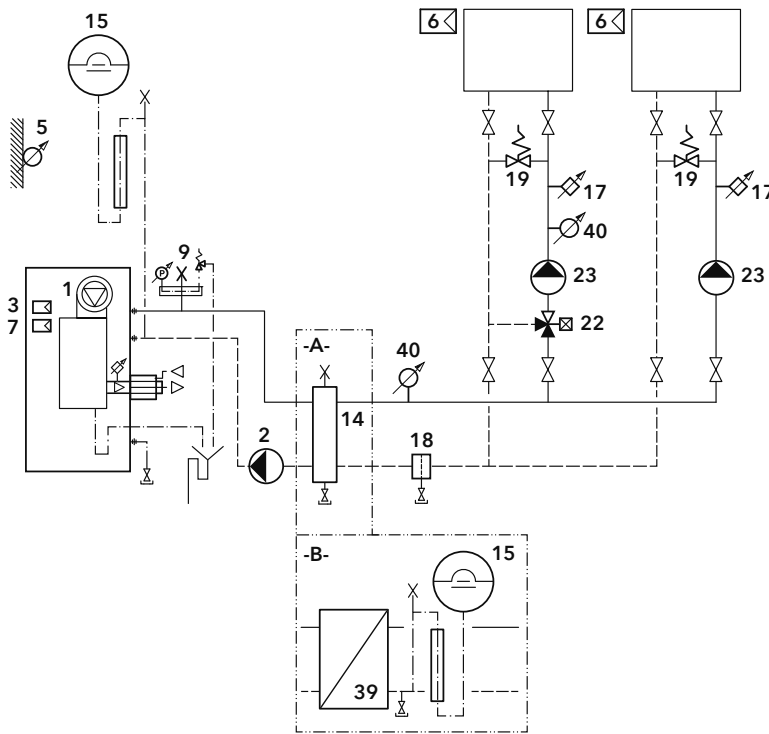
Optional:

- 6 Comando a distanza
- 17 Limitatore temperatura risc. pavimento
- 18 Separatore di impurità
- 19 Valvola di sovrappressione

Variante senza scaldacqua ad accumulazione

Proposta di sistema STRATON ST 2-A-C / 2-B-C
no art. 3726055

Proposta di sistema STRATON ST 3-A-C / 3-B-C no art. 3726061



Necessari:

- 1 Generatore di calore
- 2 Pompa primaria
- 7 Regolatore suppl. interno
AVS75 no art. 3590242
- 9 Valvola / gruppo di sicurezza
- 14 Separatore idraulico (per -A-)
- 15 Vaso di espansione (2x per -B-)
- 22 Valvola di miscelazione con attuatore
- 23 Pompa circuito riscaldamento
- 39 Scambiatore di calore a piastre (per -B-)
- 40 Sonda mandata

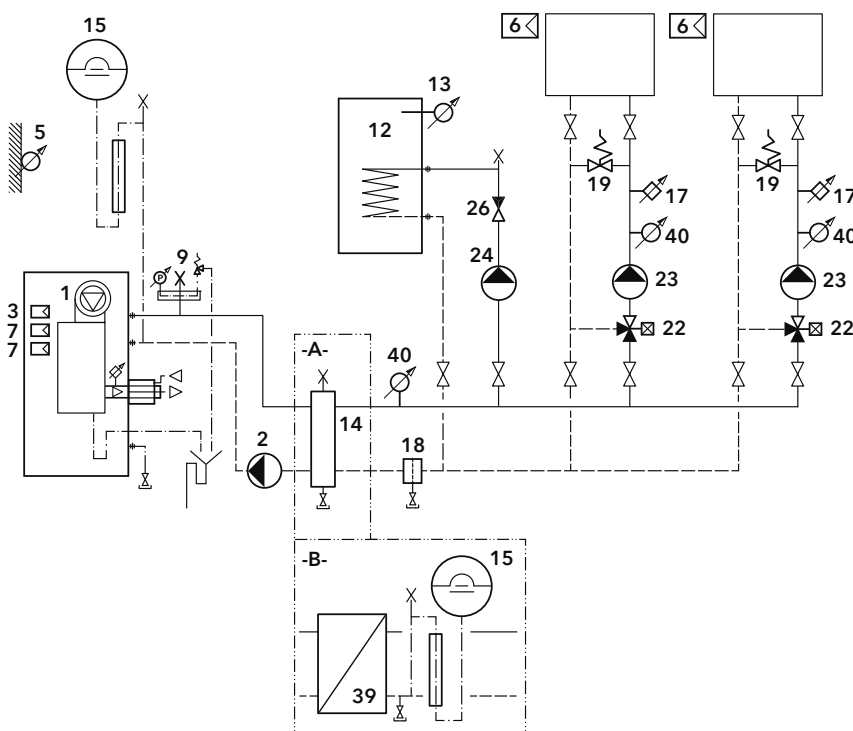
Integrati o inclusi:

- 3 Regolatore
- 5 Sonda esterna

Optional:

- 6 Comando a distanza
- 17 Limitatore temperatura risc. pavimento
- 18 Separatore di impurità
- 19 Valvola di sovrappressione

Proposta di sistema STRATON ST 4-5-A-C / 4-5-B-C no art. 3726068



Necessari:

- 1 Generatore di calore
- 2 Pompa primaria
- 7 Regolatore suppl. interno
AVS75 no art. 3590242
per 4-5-A-C / 4-5-B-C (2 x)
per 4-A-C / 4-B-C (1 x)
- 9 Valvola / gruppo di sicurezza
- 12 Scaldacqua ad accumulazione
- 13 Sonda accumulatore
- 14 Separatore idraulico (per -A-)
- 15 Vaso di espansione (2x per -B-)
- 22 Valvola di miscelazione con attuatore
- 23 Pompa circuito riscaldamento
- 24 Pompa di carico accumulatore
- 26 Valvola di ritenuta
- 39 Scambiatore di calore a piastre (per -B-)
- 40 Sonda mandata

Integrati o inclusi:

- 3 Regolatore
- 5 Sonda esterna

Optional:

- 6 Comando a distanza
- 17 Limitatore temperatura risc. pavimento
- 18 Separatore di impurità
- 19 Valvola di sovrappressione

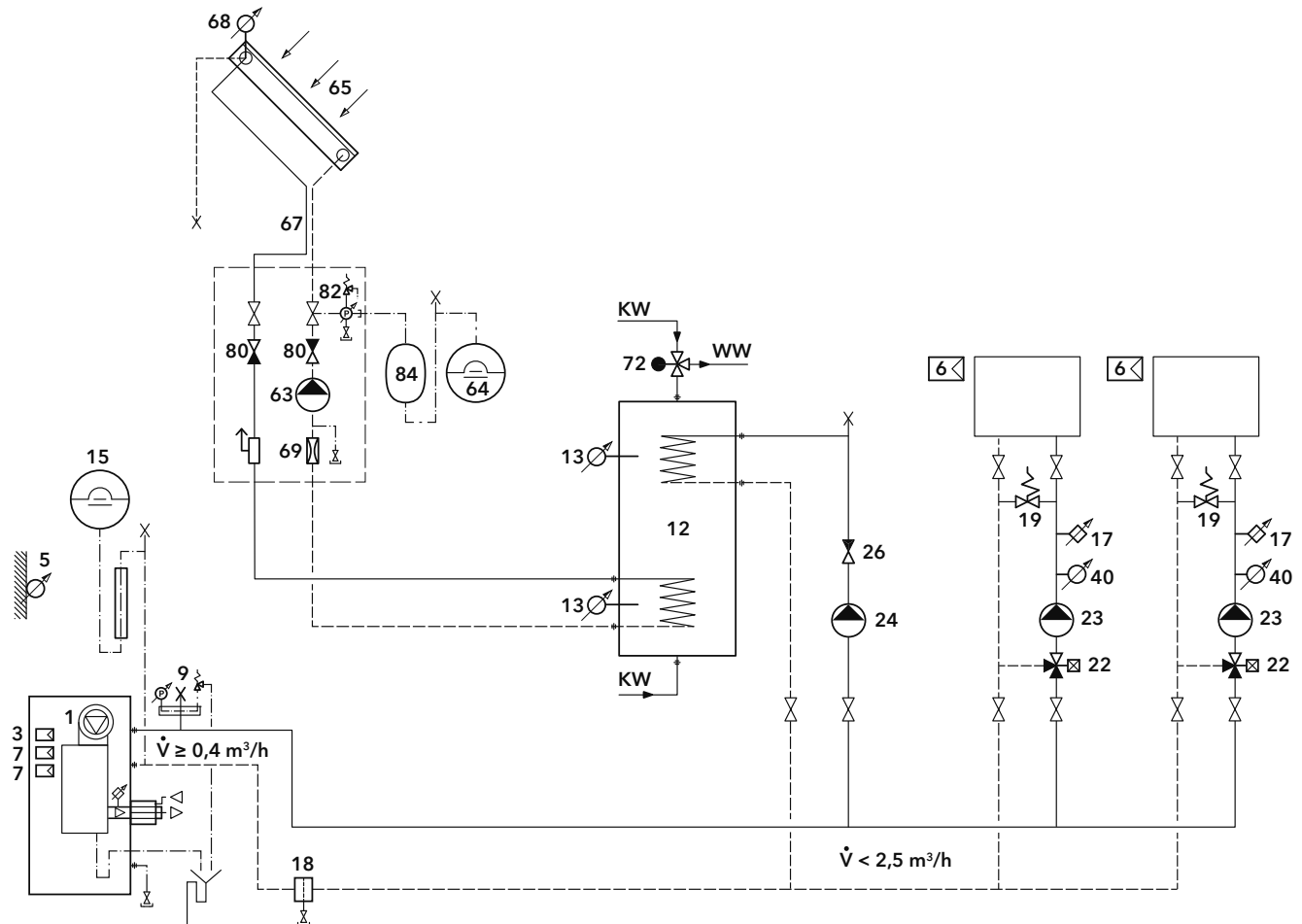
Variante senza scaldacqua ad accumulazione

Proposta di sistema
STRATON ST 4-A-C / 4-B-C
no art. 3726067

Proposta di sistema STRATON ST 2-5-7 no art. 3726057 come sotto, ma solo con 1 circuito riscaldamento miscelato

Proposta di sistema STRATON ST 4-5-7 no art. 3726069

Componenti solari: vedi registro 8



Necessari:

- 1 Generatore di calore
- 7 Regolatore suppl. interno
AVS75 no art. 3590242
per 4-5-7 (2 x)
per 2-5-7 (1 x)
- 9 Valvola / gruppo di sicurezza
- 12 Scaldacqua ad accumulazione
- 13 Sonda accumulatore
- 15 Vaso di espansione
- 22 Valvola di miscelazione con attuatore
- 23 Pompa circuito riscaldamento
- 24 Pompa di carico accumulatore
- 26 Valvola di ritenuta
- 40 Sonda mandata
- 63 Pompa per collettore solare
- 64 Vaso di espansione circuito solare
- 65 Collettore solare
- 67 Sistema di tubi a innesto rapido
- 68 Sonda temperatura collettore
no art. 12048319
- 69 Regolatore di flusso
- 72 Miscelatore acqua sanitaria
- 80 Valvola di ritenuta
- 82 Gruppo di sicurezza circuito solare

Integrati o inclusi:

- 3 Regolatore
- 5 Sonda esterna

Optional:

- 6 Comando a distanza
- 17 Limitatore temperatura risc. pavimento
- 18 Separatore di impurità
- 19 Valvola di sovrappressione
- 84 Vaso intermedio

Descrizione del prodotto - Caldaie a basamento a gasolio a condensazione STRATON L

Omologazioni

Caldaia	AICAA
STRATON L 47.2 - 108.2	23537

Bruciatori a gasolio	per	AICAA
VECTRON BLUE	STRATON L	
2.45 + 2.54 VD	47.2	23464
2.54, 2.66 + 2.77 VD	66.2	23464
2.77, 2.85 + 2.95 VD	85.2	23464
2.95 VD	108.2	23464
30.120 + 30.190 D	108.2	26125

Descrizione dell'impianto

Le caldaie a condensazione STRATON L sono di costruzione robusta a tre giri di fumo in base al principio in controcorrente. Tutti i componenti a contatto con i fumi e la condensa sono in acciaio inossidabile di alta qualità, per un funzionamento senza limiti di temperatura minima di ritorno, di flusso volumetrico o di carico minimo del bruciatore. Il secondo e il terzo giro di fumo sono costituiti da tubi corrugati che creano forti turbolenze per consentire ai fumi di entrare in contatto con tutta la superficie fredda. Inoltre, grazie ai tubi corrugati la superficie di scambio termico risulta nettamente maggiore. La risultante elevata capacità di condensazione comporta rendimenti della caldaia prossimi all'optimum fisico (104 % per il gasolio). Per ottimizzare l'integrazione idraulica, le caldaie a condensazione STRATON L dispongono di due raccordi separati per il ritorno ad alta e a bassa temperatura. Il ritorno del circuito riscaldamento a bassa temperatura fluisce nella parte inferiore (più fredda) della caldaia, dove si ottiene una capacità di condensazione massima. I circuiti riscaldamento con elevate temperature di ritorno (produzione di acqua calda, aerotermi) vengono integrati tramite l'attacco per alta temperatura. Al fine di ridurre l'altezza d'ingombro dell'installazione, tutti i raccordi lato acqua sono disposti orizzontalmente sul lato posteriore della caldaia. Per ottenere una superficie di appoggio contenuta, il tubo fiamma, nonché il secondo e terzo giro di fumo sono sovrapposti.

Qualità del combustibile:

gasolio ecologico povero di zolfo secondo la SN 181160-2; 2013

Regolatore per riscaldamento

Quadro di comando integrato di facile utilizzo con regolatore riscaldamento LOGON B G2Z1/160 climatico completamente digitale

- 1 circuito riscaldamento miscelato e 1 circuito di carico ACS o 1 circuito riscaldamento modulato (fino a 3 circuiti riscaldamento miscelati con regolatore supplementare)
- Display illuminato con indicazioni di stato e di funzione (testo in chiaro)



- Valori nominali preimpostati, programmi di riscaldamento
- Commutazione automatica tra ora legale e ora solare
- Programmi orari individuali per ogni circuito riscaldamento e acqua calda
- Programma vacanze, funzionamento ridotto economico con protezione antigelo
- Tasti separati per modi operativi riscaldamento, acqua calda, manuale e controllo emissioni
- Orologio programmatore a prova di guasto
- A ogni circuito riscaldamento è collegabile un'unità ambiente
- Ottimizzazione del riscaldamento (con intervento rapido)
- Contatore di funzionamento integrato
- Circuito antilegionelle (per la disinfezione termica dell'acqua potabile)
- Protezione antigelo caldaia e impianto
- Protezione anticorrosione caldaia con avviamento progressivo
- Uscita multifunzione programmabile per produzione solare di acqua calda, aumento temperatura ritorno o pompa di circolazione acqua calda



REMOCON NET B
Comando a distanza via Internet (opzionale)

Pannello di comando e regolazione LOGON B G2Z1/160

Equipaggiamento base con regolatore, termostato di sicurezza della caldaia, interruttore principale ON/OFF.

Nota


La potenza della caldaia deve essere adattata al fabbisogno termico dell'edificio. In casi particolari va considerato il fabbisogno termico per la produzione di acqua calda.

Fornitura


- Caldaia a condensazione imballata su paletta
- Bruciatore, documentazione bruciatore, filtro per gasolio con funzione di sfiato automatico (cartone separato)
- Isolamento, rivestimento caldaia, regolatore riscaldamento, documentazione tecnica, pressostato di minima, sonda esterna QAC34 (cartone separato)
- Set sifone e spazzola per pulizia (nella camera di combustione)

Qualità dell'acqua

L'acqua di riempimento e di rabbocco deve avere una **durezza totale < 0,02 mmol/l**. Ulteriori requisiti e misure da adottare, vedi pagina 1.4. L'adempimento dei nostri doveri di garanzia premette il rispetto dei requisiti richiesti alla qualità dell'acqua.

Caldia a basamento a condensazione STRATON L con bruciatore a gasolio e regolazione											No art.	CHF IVA escl.
Tipo	Bruciatore	Potenza	in metri	Efficienza	M/R	Fumi	A	L	P	Peso		
STRATON L	BLUE	kW ¹	s.l.m. ¹	energ. ² 	DN	ø mm	mm	mm	mm	kg		
47.2	2.45 VD	31,4-44,0	1000	A / A	40	153	1350	780	1540	310	3735243	19'800.-
	2.54 VD	33,1-46,4	1890								3735244	20'100.-
66.2	2.54 VD	37,9-53,0	1000	A / A	40	153	1350	780	1540	316	3735245	21'900.-
	2.66 VD	46,1-64,5	1000								3735246	22'200.-
	2.77 VD	46,5-65,1	1980								3735247	22'400.-
85.2	2.77 VD	53,9-75,5	1000	- / -	40	183	1350	780	1540	330	3735248	24'000.-
	2.85 VD	59,3-83,0	1000								3735249	24'200.-
	2.95 VD	59,9-83,9	1660								3735250	24'500.-
108.2	2.95 VD	66,1-92,5	1000	- / -	40	183	1350	780	1540	337	3735251	25'800.-
	30.120 D	74,0-107,5	690						1725	347	3735252	27'800.-
	30.190 D	74,0-107,5	2000						1725	347	3735253	28'500.-


¹ per quote superiori considerare fattore di riduzione potenza (vedi pagina 1.3)


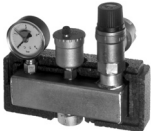
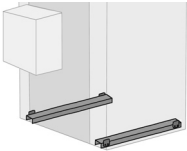
² Classe di efficienza energetica:  Riscaldamento ambiente: prodotto / sistema
Regolamento (UE) n. 811/2013 Classi etichetta: A+++ → D / A+++ → G

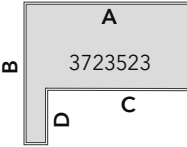
Prestazioni di servizio	no art.	CHF IVA escl.
Montaggio del bruciatore	ZCSC00000462	384.-
Messa in servizio con max. due interventi, incl. 1 regolatore riscaldamento	STRATON L 47.2 - 66.2 STRATON L 85.2 - 108.2	ZCSC00000052 869.- ZCSC00000055 1'200.-
Messa in servizio completa come aggiunta alla messa in servizio ordinaria	per ogni ulteriore visita all'impianto per ogni ulteriore regolatore per riscaldamento	ZCSC00000092 239.- ZCSC00000111 88.-
Adattamento alimentazione gasolio Lavori: montaggio filtro, adattamento della condotta del gasolio dalla valvola di protezione delle acque o dal locale cisterna fino al riscaldamento. Senza sostituzione della condotta del gasolio e senza materiale.	Metri - 2	ZCSC00000235 274.-
Lavori: montaggio filtro e valvola per la protezione delle acque, adattamento della condotta del gasolio dalla valvola di protezione delle acque fino al riscaldamento. Senza sostituzione della condotta del gasolio e senza materiale.	- 3	ZCSC00000236 384.-
Nuova alimentazione gasolio Lavori: montaggio filtro, raccordo per cisterna e valvola di protezione delle acque, adattamento della condotta del gasolio dalla cisterna fino al riscaldamento. Inclusa sostituzione della condotta del gasolio, ma senza materiale.	Metri - 10 - 20	ZCSC00000237 711.- ZCSC00000238 1'210.-
Manuale di servizio ELCO	3727243	36.-


Schema elettrico tipo 1- 4 (vedi registro 11, **Prestazioni di engineering**)


per tutti gli impianti diversi dagli standard e dalle proposte di sistema è necessario uno schema elettrico!








Accessori per regolazioni LOGON B		No art.	CHF IVA escl.
	Modulo supplementare AVS75.390 per comandare un circuito riscaldamento supplementare (miscelato o modulato) o come relè multifunzione (2 ingressi sonda, 3 uscite relè). Cavo di allacciamento incluso.	3590242	294.-
	Attenzione: nel quadro di comando possono essere integrati al massimo 2 AVS75.		

Accessori		No art.	CHF IVA escl.	
	Cavo di allacciamento valvola per la protezione delle acque per bruciatori Connettore intermedio con spina a 3 poli e manicotto 2.45 - 2.95 VD	13010959	67.-	
	(già presente sul bruciatore VECTRON BLUE 30.120 + 30.190 D)			
	Gruppo di sicurezza DN 25 (1") valvola di sicurezza STRATON L con valvola di sicurezza 3 bar, manometro, evacuatore automatico ed involucro isolante			
	DN 15 (1/2")	47.2	12053830	98.-
	DN 20 (3/4")	66.2 - 85.2	12002528	115.-
	DN 25 (1")	108.2	12002529	180.-
	Basamento antivibrations per caldaia Riduce la trasmissione del rumore per via strutturale alle fondazioni e all'edificio. Comprendente: profili a U e staffe insonorizzanti longitudinali Altezza supplementare caldaia: circa 20 mm	3722088	737.-	


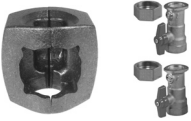
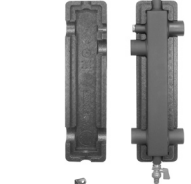

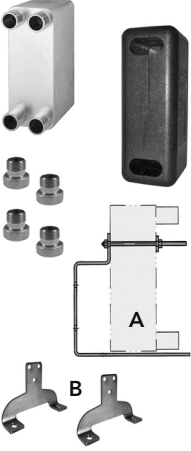

	Vasca di raccolta gasolio		A	B	C	D	altezza	filtro gasolio	3723523 * 3723524 *	1'710.- 1'710.-
	Lamiera in acciaio inossidabile 2 mm, angoli saldati		930	800	800	300	70 mm	a destra a sinistra		
* Articolo non disponibile da magazzino. Termine di consegna su richiesta.										

	Cuffia fonoassorbente Da applicare alla caldaia Con rivestimento fonoassorbente di 2 cm di spessore per l'ulteriore riduzione dei rumori di aspirazione. Aspirazione aria dal basso o tramite un apporto aria esterno. Incl. cavo per sblocco remoto del bruciatore.	per bruciatori 2.45 - 2.95 VD	3731873	469.-
	Altezza x larghezza x profondità: 580 mm x 510 mm x 500 mm			

	Cuffia fonoassorbente Per ridurre il livello di pressione sonora di circa 10 dB(A) nel locale di installazione. Costituita da un corpo in lamiera di acciaio che avvolge completamente il bruciatore con rivestimento fonoassorbente interno di 2 cm. Con piedini regolabili in altezza; piedini anteriori con rotelle per un facile spostamento. L'aria comburente viene aspirata dal bruciatore attraverso un'apertura inferiore.	per bruciatori 30.120 + 30.190 D	3733463	1'990.-
	Altezza senza piedini x larghezza x profondità: 630 mm x 470 mm x 770 mm			

Accessori		No art.	CHF IVA escl.
	Tubo flessibile di aspirazione incl. 2 fascette stringitubo, per collegare lo snorkel di aspirazione del bruciatore al canale dell'aria a cura del committente. Lunghezza: circa 2,5 m, ø esterno: 91 mm, ø interno: 78 mm Resistenza lato aspirazione: circa 0,8 mbar con potenza bruciatore 84 kW	per bruciatori 2.45 - 2.95 VD 3722227	292.-
	Raccordo di aspirazione aria per collegare il bruciatore a un afflusso aria dall'esterno	per bruciatori 2.45 - 2.95 VD 3833945	112.-
Raccordi per gas combustibili			
	Raccordo caldaia in acciaio inossidabile, con apertura di misurazione Riduzione dal raccordo fumi della caldaia alla condotta fumi in PP, inclusa guarnizione e manicotto di tenuta per il tubo fumi.	Lunghezza di posa 90 mm ø 150 mm - ø 130 mm STRATON L 47.2 + 66.2 92 mm ø 180 mm - ø 150 mm 85.2 + 108.2	3731581 427.- 3731582 477.-
	Riduzione in polipropilene stabilizzato (PP)	153 mm ø 130 mm - ø 100 mm 47.2 + 66.2 157 mm ø 150 mm - ø 130 mm 85.2 + 108.2	3721867 51.- 3721749 109.-
	Raccordo caldaia in acciaio inossidabile Riduzione dal raccordo fumi della caldaia alla condotta fumi in acciaio inox V4A, inclusa guarnizione e manicotto di tenuta per il tubo fumi.	Lunghezza di posa 75 mm ø 150 mm - ø 100 mm STRATON L 47.2 + 66.2 70 mm ø 150 mm - ø 130 mm 47.2 + 66.2 75 mm ø 180 mm - ø 150 mm 85.2 + 108.2	3731578 430.- 3731579 512.- 3731580 568.-
	Manicotto di tenuta per tubo fumi per il raccordo sicuro, a tenuta di sovrappressione e resistente alla condensa tra raccordo fumi e condotta fumi.	STRATON L DN 150 47.2 + 66.2 DN 180 85.2 + 108.2	3722098 132.- 3722099 168.-
	Spazzola per pulizia per la superficie riscaldata del condensatore (1x in dotazione alla STRATON L)	3722100	30.40

Accessori per bruciatori vedi registro 7
Componenti solari vedi registro 8
Accumulatori laterali vedi registro 9
Sistemi per gas combustibili, idraulica e tecnica di regolazione vedi registro 10

Accessori per proposte di sistema -A- / -B- separatore idraulico / scambiatore di calore a piastre				No art.	CHF IVA escl.	
	Pompa di circolazione ad alta efficienza 230 V, regolazione elettronica integrata	EEI	UPMW3 STRATON L			
		≤ 0,20	Auto 32-70	47.2	3725373	461.-
		≤ 0,20	Magna1 32-40	66.2 - 85.2	3724444	1'360.-
		≤ 0,22	Magna1 32-60	108.2	3724445	1'550.-
	HK-Set per 1 circuito riscaldamento Comprende: guscio isolante per pompa di circolazione, 2 raccordi pompa con valvola di chiusura, cavo di allacciamento 4 m per collegare pompa di circolazione e regolatore.		per UPMW3 Auto	3733252	309.-	
			Magna1	3731793	309.-	
	Separatore idraulico con sfiato, rubinetto di scarico e isolamento			3721313	612.-	
	Supporto murale			3721317	138.-	
	Scambiatore di calore a piastre (PWT)		B16Hx124	3721887	1'540.-	
			B120THx80	3721884	3'410.-	
	Isolamento)* senza incavo per fissaggio	per PWT	B16Hx124	3721898	377.-	
			B120THx80	3725359	629.-	
)*	B120THx80	3721895	438.-	
Set di raccordi	per PWT	B16Hx124	3721913	151.-		
		B120THx80	3721914	210.-		
Fissaggio	A	per PWT	B16Hx124	3721956	309.-	
	B		B120THx80	3725065	246.-	
	Vaso di espansione circuito primario per scambiatore di calore a piastre precarica standard 1,0 bar		SD 50	126527	308.-	


Separazione dei sistemi / qualità dell'acqua di riscaldamento vedi pagina 1.4


Scambiatore di calore a piastre (PWT)		STRATON L	47.2	66.2	85.2	108.2
Flusso volumetrico primario	$\Delta_t = 20$ K	m ³ /h	2,1	2,9	3,7	4,8
Flusso volumetrico secondario max. Perdita	$\Delta_t = 10$ K	tipo	B16Hx124	B16Hx124	B120THx80	B120THx80
		m ³ /h	4,1	5,8	7,5	9,5
		kPa	2,6	5,0	6,9	11,1
	$\Delta_t = 15-20$ K	tipo	B16Hx124	B16Hx124	B16Hx124	B16Hx124
		m ³ /h	2,6	3,6	4,7	6,0
		kPa	1,0	2,0	3,2	5,1

Temperatura di progetto

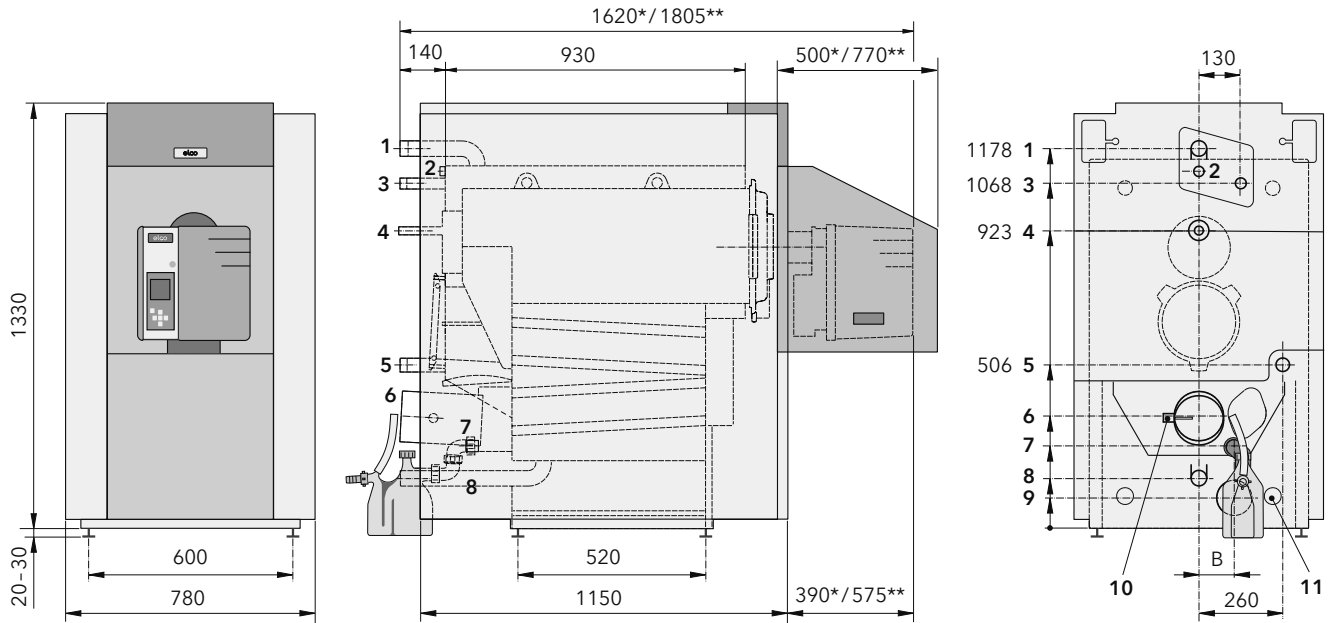
$\Delta_t = 10$ K: circuito primario 55/35 °C, circuito secondario 40/30 °C
 $\Delta_t = 15$ K: circuito primario 80/60 °C, circuito secondario 70/55 °C

Diagrammi perdite di carico e dimensioni vedi registro 1

Dati tecnici			STRATON L	47.2	66.2	85.2	108.2
Potenza termica	pieno carico	kW		46,4	65,1	83,9	107,5
	carico base	kW		32,0	45,0	58,0	74,0
Potenza termica nominale 50/30 °C	pieno carico	kW		48,2	67,6	87,2	110,9
	carico base	kW		32,9	46,2	59,4	75,6
Potenza termica nominale 80/60 °C	pieno carico	kW		45,1	63,5	81,9	104,5
	carico base	kW		31,0	43,5	55,9	71,1
Temperatura gas combusti 50/30 °C	pieno carico	°C		45	45	45	45
	carico base	°C		38	38	38	38
Temperatura gas combusti 80/60 °C	pieno carico	°C		72	72	72	72
	carico base	°C		58	58	58	58
Flusso volumetrico gas di scarico 50/30 °C	pieno carico	kg/s		0,0183	0,0257	0,0334	0,0427
	carico base	kg/s		0,0128	0,0180	0,0234	0,0299
Flusso volumetrico gas di scarico 80/60 °C	pieno carico	kg/s		0,0190	0,0265	0,0342	0,0438
	carico base	kg/s		0,0135	0,0190	0,0245	0,0313
Valore CO ₂ (bruciatore BLUE 2.45 - 2.95 VD)	pieno carico	%		13,5	13,5	13,5	13,5
	carico base	%		13,0	13,0	13,0	13,0
Valore CO ₂ (bruciatore BLUE 30.120 + 30.190 D)	pieno carico	%		-	-	-	13,0
	carico base	%		-	-	-	12,5
Prevalenza residua		Pa		40	40	40	40
Quantità nominale acqua	Δ_t 20K	m ³ /h		2,0	2,9	3,8	4,8
Perdita di carico, lato acqua, potenza nominale	Δ_t 20K	mbar		3,3	6,2	10,1	16,3
Quantità di condensa		l/h		3,7	5,2	6,7	8,6
Contenuto di acqua nella caldaia		litri		237	233	250	240
Contenuto di gas in caldaia		litri		90	120	138	142
Resistenza lato gas combusti		mbar		0,43	0,51	0,59	0,77
Temperatura di mandata ammissibile		°C		110	110	110	110
Temperatura caldaia	min.	°C		20	20	20	20
Temperatura di esercizio	max.	°C		85	85	85	85
Pressione d'esercizio ammissibile		bar		4	4	4	4
Peso netto senza bruciatore circa		kg		294	300	314	321
Alimentazione elettrica	Quadro di comando caldaia	V/Hz		230 V/50 Hz			
	per bruciatori VECTRON BLUE 30.120 + 30.190 D			alimentazione di tensione separata 230 V/50 Hz protezione necessaria 10 A			
Classe di efficienza energetica ¹		prodotto / sistema		A / A	A / A	-	-
Omologazioni	Bruciatori a gasolio	BLUE 2.45 - 2.95 VD	AICAA	23464	23464	23464	23464
		BLUE 30.120 D	AICAA	-	-	-	26125
	Caldaia		AICAA / CE	23537 / CE-2456 CN 106			

¹ Classe di efficienza energetica:  Riscaldamento ambiente: prodotto / sistema
Regolamento (UE) n. 811/2013 Classi etichetta: A⁺⁺⁺ → D / A⁺⁺⁺ → G

Disegni quotati STRATON L



Dati tecnici		STRATON L		47.2 / 66.2	85.2	108.2
Misure	lunghezza	mm		1620	1620	1620*/1805**
	larghezza	mm		780	780	780
	altezza	mm		1350	1350	1350
Misure d'introduzione Il portello del bruciatore e il raccordo fumi possono essere smontati	lunghezza	mm		1115	1115	1115
	larghezza	mm		680	680	680
	altezza	mm		1215	1215	1215
Camera di combustione	lunghezza	mm		890	890	890
	∅	mm		360	360	360
Portello bruciatore	profondità	mm		97	75	75
	foro per tubo bruciatore	∅ mm		110	130	130
	foro	∅ mm		150	170	170
Raccordi						
1	Mandata	DN 40 (R 1½")	mm	1178	1178	1178
2	Guaina per sonda	DN 20 (R ¾")	mm	1105	1105	1105
3	Gruppo di sicurezza	DN 25 (R 1")	mm	1068	1068	1068
4	Pressostato di minima	DN 25 (R 1")	mm	923	923	923
5	Ritorno / AT (accumulatore)	DN 32 (R 1¼")	mm	506	506	506
6	Gas combusti	altezza	mm	357	327	327
		∅ interno	mm	153	183	183
7	Condensa	∅ 32 mm	altezza	mm	257	207
			B	mm	110	105
8	Ritorno / BT	DN 40 (R 1½")	mm	156	106	106
9	Passaggio aria fresca LAF (raccordo di aspirazione aria, sul bruciatore ∅ 80 mm)	∅ 110 mm	altezza	mm	85	85
			B	mm	110	110
10	Termostato gas combusti	DN 15 (R ½")				
11	Fori per trasporto	∅ interno 50 mm	inferiore			
		∅ interno 60 mm	superiore			

AT = alta temperatura
BT = bassa temperatura

* STRATON L 47 - 108 con bruciatori BLUE 2.45 - 2.95 VD
** STRATON L 108 con bruciatore BLUE 30.120 + 30.190 D

Indicazioni per la progettazione

Disposizione della caldaia

Per la disposizione della caldaia è necessario considerare e prevedere uno spazio sufficiente onde permettere un facile accesso per i lavori di manutenzione.

Fondazione caldaia

La fondazione della caldaia, in muratura o in colata di calcestruzzo, dovrebbe avere un'altezza di 5 - 10 cm per consentire lo scarico della condensa, corrispondere alle dimensioni della caldaia e, per motivi di isolamento acustico, non dovrebbe toccare le pareti laterali del locale d'installazione.

Aerazione e ventilazione

Per l'apporto e lo scarico dell'aria nel locale caldaia va rispettata la direttiva SITC 91-1. Per il funzionamento a tiraggio naturale, l'apporto di aria per la combustione deve essere conforme alle prescrizioni AICAA.

Il sistema di evacuazione fumi deve soddisfare i seguenti requisiti (in base alla norma SE EN 1443):

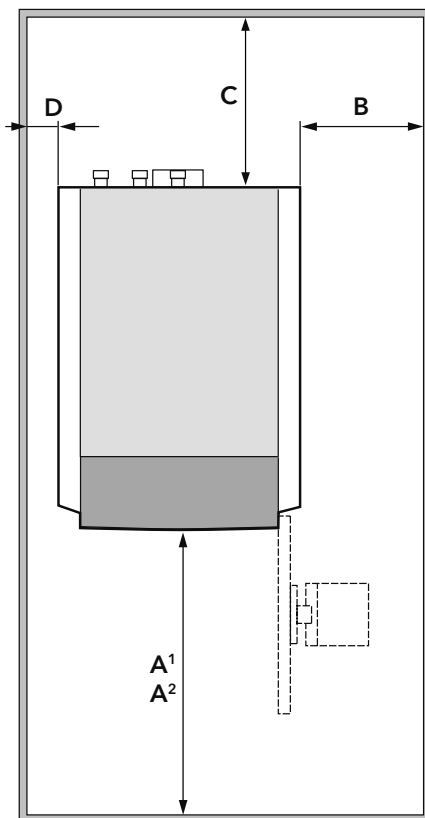
- Classe di temperatura T 120
- Classe di pressione P1
- Classe di resistenza alla condensa W
- Classe di resistenza alla corrosione 2
- Resistenza agli incendi da fuliggine O
- Canna fumaria ventilata in equicorrente con intercapedine circolare di min. 20 mm (sezione quadrata o sezione tonda)

Raccomandazione per l'esecuzione

- Dimensionare correttamente il sistema di evacuazione fumi è essenziale per il funzionamento corretto e sicuro della caldaia
- Ridurre per quanto possibile le curve di rinvio
- Utilizzare possibilmente curve di 45° anziché di 90°
- Posare gli elementi di raccordo orizzontali con un'inclinazione di min. 3° nel senso di flusso dei fumi per evitare ristagni di condensa
- Non sono ammessi elementi di raccordo in contropendenza
- Il diametro nominale va allargato solo nel tratto verticale

Dimensionamento del camino

La sezione del camino va determinata in base alla Raccomandazione SN 13384-1.



	Distanze minime	
	raccomandato	minimo
A ¹	1300 mm	900 mm
A ²	1700 mm	1400 mm
B	700 (400)* mm	400 (100)* mm
C	800 mm	550 mm
D	400 (700)* mm	100 (400)* mm

* Il portello del bruciatore può aprirsi a scelta verso destra o verso sinistra. In caso di battuta a sinistra, le misure B e D vanno invertite.

A¹ Spazio necessario ai lavori di manutenzione.

A² Spazio necessario allo smontaggio della cuffia fonoassorbente

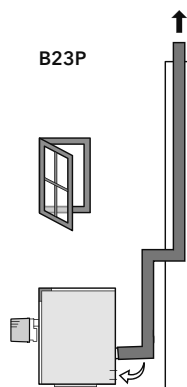
C Prevedere un maggiore spazio libero per le misure di insonorizzazione. (Considerare lo spazio necessario allo spazzacamino e all'eventuale svuotamento del sifone della condensa)

Raccordo al camino

Tiraggio naturale

B23P

Condotta gas combustivi via tetto, alimentazione aria dal locale di installazione.



Condensa

Il tubo della condensa va posato con un'inclinazione in direzione dello scarico.

L'intera condotta di scarico deve essere resistente al gelo. Il raccordo alla rete di evacuazione deve essere aperto (ad es. con imbuto), per evitare un riflusso dell'acqua di condensa o di scarico nella caldaia in caso di condotta ostruita.

Qualità dell'acqua

L'acqua di riempimento e di rabbocco deve avere una **durezza totale < 0,02 mmol/l**.

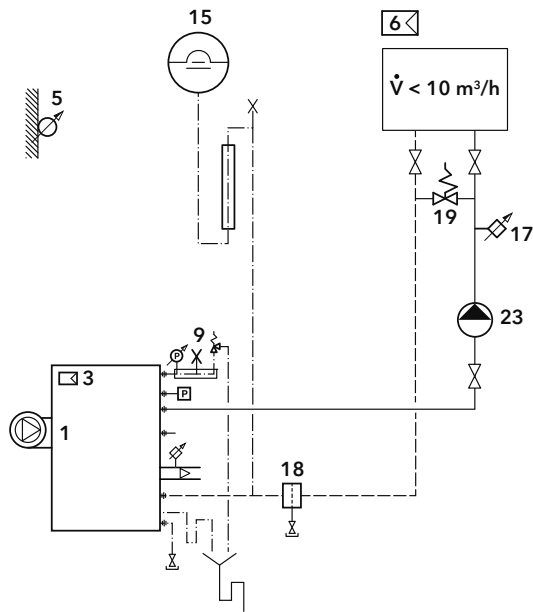
Ulteriori requisiti e misure da adottare, vedi pagina 1.4.

Lunghezza massima dei tubi in m (gas combustivi + aria fresca)

Tubo caldaia STRATON L	Cambiamenti di direzione		
		1	3
ø 100	47.2	27	22
	66.2	11	-
ø 130	47.2	50	50
	66.2	50	47
	85.2	32	27
	108.2	18	6
ø 150	47.2	-	-
	66.2	-	50
	85.2	50	50
	108.2	45	36

Proposte di sistema STRATON L

Proposta di sistema STRATON L 1 no art. 3725778

**Necessari:**

- 1 Generatore di calore
- 9 Valvola / gruppo di sicurezza
- 15 Vaso di espansione
- 23 Pompa circuito riscaldamento

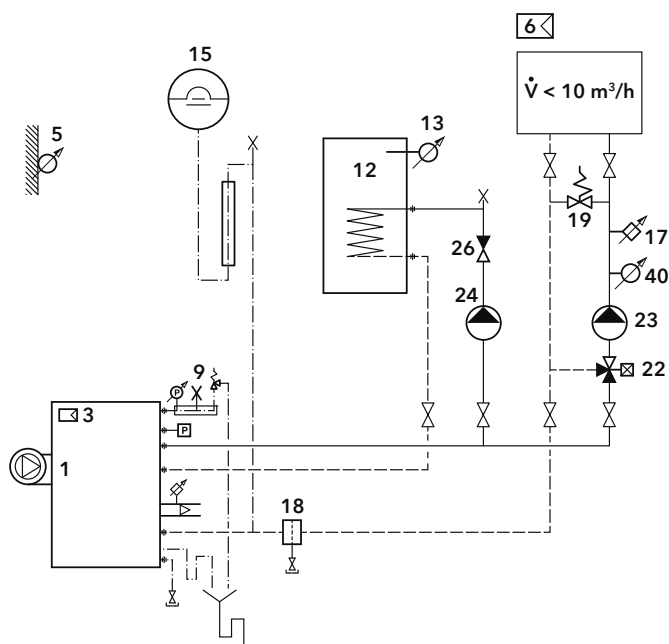
Integrati o inclusi:

- 3 Regolatore
- 5 Sonda esterna

Optional:

- 6 Comando a distanza
- 17 Limitatore temperatura risc. pavimento
- 18 Separatore di impurità
- 19 Valvola di sovrappressione

Proposta di sistema STRATON L 2-5 no art. 3725784

**Necessari:**

- 1 Generatore di calore
- 9 Valvola / gruppo di sicurezza
- 12 Scaldacqua ad accumulazione
- 13 Sonda accumulatore
- 15 Vaso di espansione
- 22 Valvola di miscelazione con attuatore
- 23 Pompa circuito riscaldamento
- 24 Pompa di carico accumulatore
- 26 Valvola di ritenuta
- 40 Sonda mandata

Integrati o inclusi:

- 3 Regolatore
- 5 Sonda esterna

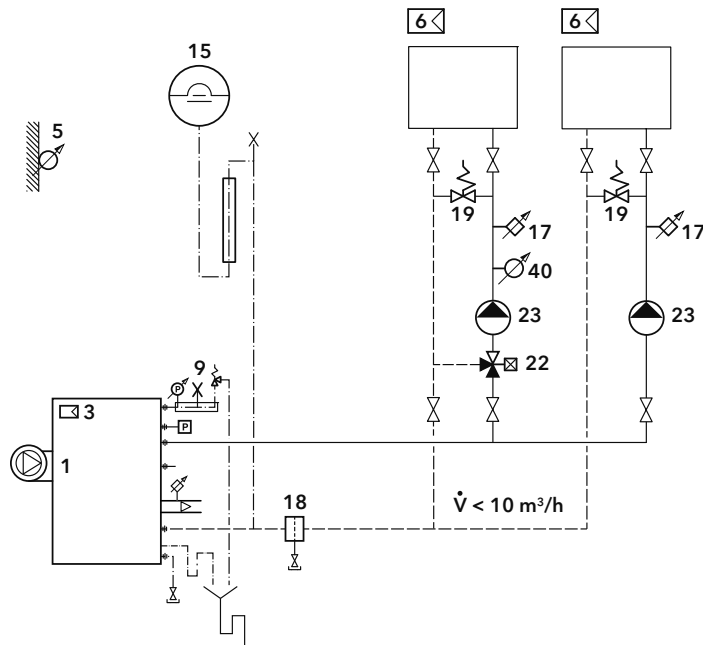
Optional:

- 6 Comando a distanza
- 17 Limitatore temperatura risc. pavimento
- 18 Separatore di impurità
- 19 Valvola di sovrappressione

Variante senza scaldacqua ad accumulazione

Proposta di sistema STRATON L 2
no art. 3725783

Proposta di sistema STRATON L 3 no art. 3725788



Necessari:

- 1 Generatore di calore
- 9 Valvola / gruppo di sicurezza
- 15 Vaso di espansione
- 22 Valvola di miscelazione con attuatore
- 23 Pompa circuito riscaldamento
- 40 Sonda mandata

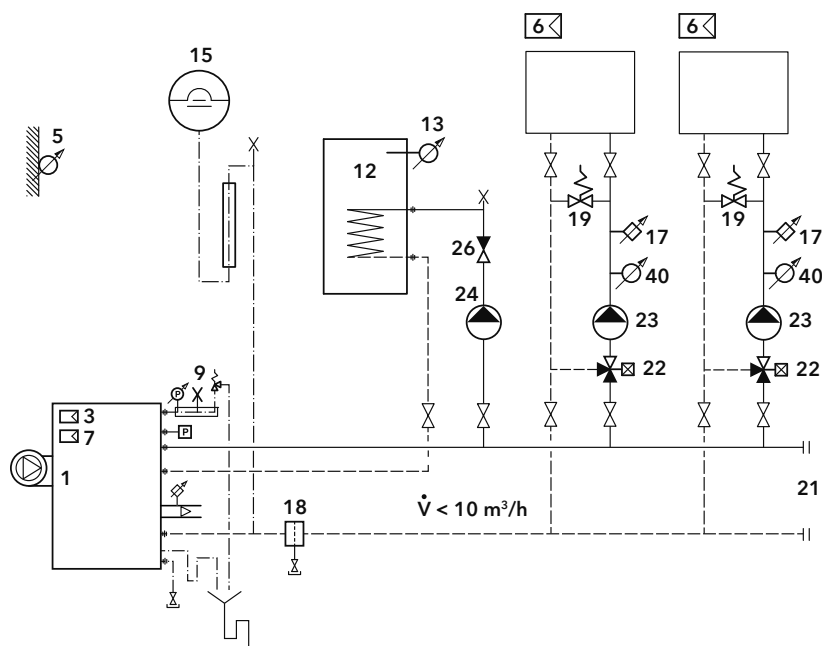
Integrati o inclusi:

- 3 Regolatore
- 5 Sonda esterna

Optional:

- 6 Comando a distanza
- 17 Limitatore temperatura risc. pavimento
- 18 Separatore di impurità
- 19 Valvola di sovrappressione

Proposta di sistema STRATON L 4-5 no art. 3725794



Necessari:

- 1 Generatore di calore
- 7 Regolatore suppl. interno **AV575 no art. 3590242**
- 9 Valvola / gruppo di sicurezza
- 12 Scaldacqua ad accumulazione
- 13 Sonda accumulatore
- 15 Vaso di espansione
- 22 Valvola di miscelazione con attuatore
- 23 Pompa circuito riscaldamento
- 24 Pompa di carico accumulatore
- 26 Valvola di ritenuta
- 40 Sonda mandata

Integrati o inclusi:

- 3 Regolatore
- 5 Sonda esterna

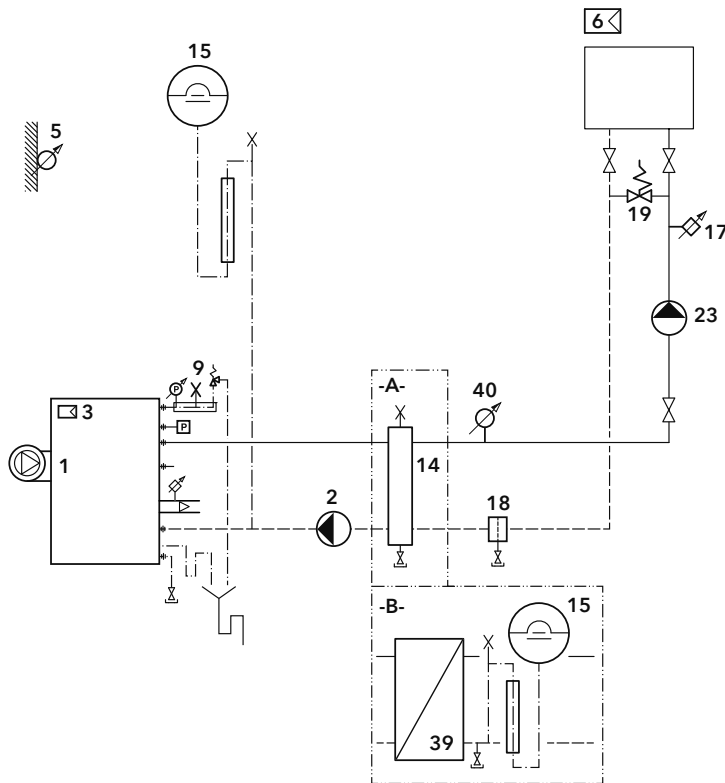
Optional:

- 6 Comando a distanza
- 17 Limitatore temperatura risc. pavimento
- 18 Separatore di impurità
- 19 Valvola di sovrappressione
- 21 Possibilità di ampliamento

Variante senza scaldacqua ad accumulazione

Proposta di sistema STRATON L 4
no art. 3725793

Proposta di sistema STRATON L 1-A-C / 1-B-C no art. 3725780



Necessari:

- 1 Generatore di calore
- 2 Pompa primaria
- 9 Valvola / gruppo di sicurezza
- 14 Separatore idraulico (per -A-)
- 15 Vaso di espansione (2x per -B-)
- 23 Pompa circuito riscaldamento
- 39 Scambiatore di calore a piastre (per -B-)
- 40 Sonda mandata

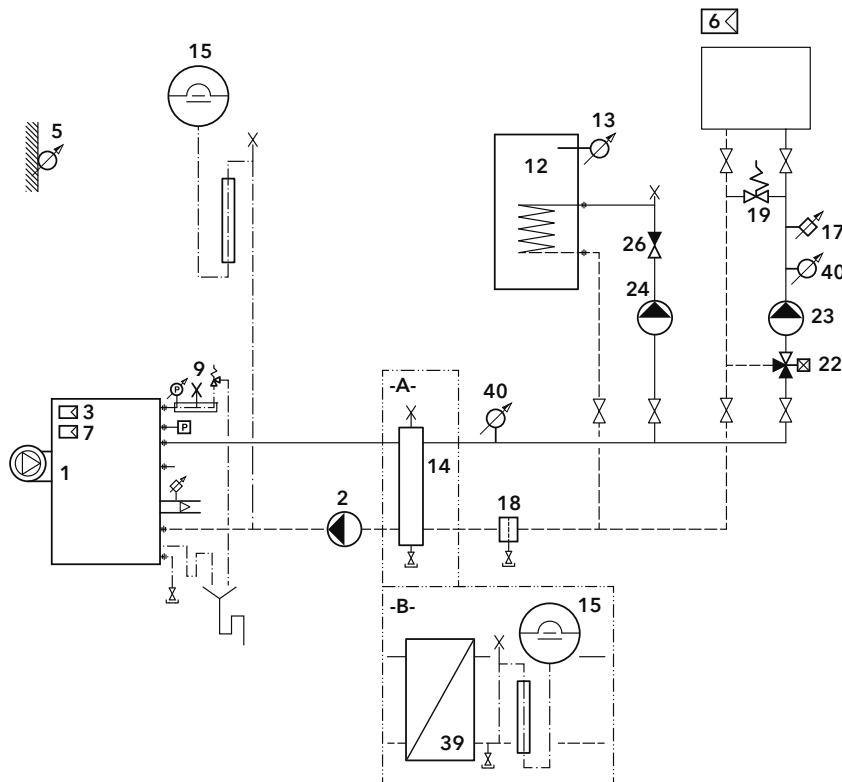
Integrati o inclusi:

- 3 Regolatore
- 5 Sonda esterna

Optional:

- 6 Comando a distanza
- 17 Limitatore temperatura risc. pavimento
- 18 Separatore di impurità
- 19 Valvola di sovrappressione

Proposta di sistema STRATON L 2-5-A-C / 2-5-B-C no art. 3725786



Necessari:

- 1 Generatore di calore
- 2 Pompa primaria
- 7 Regolatore suppl. interno **AVS75 no art. 3590242**
- 9 Valvola / gruppo di sicurezza
- 12 Scaldacqua ad accumulazione
- 13 Sonda accumulatore
- 14 Separatore idraulico (per -A-)
- 15 Vaso di espansione (2x per -B-)
- 22 Valvola di miscelazione con attuatore
- 23 Pompa circuito riscaldamento
- 24 Pompa di carico accumulatore
- 26 Valvola di ritenuta
- 39 Scambiatore di calore a piastre (per -B-)
- 40 Sonda mandata

Integrati o inclusi:

- 3 Regolatore
- 5 Sonda esterna

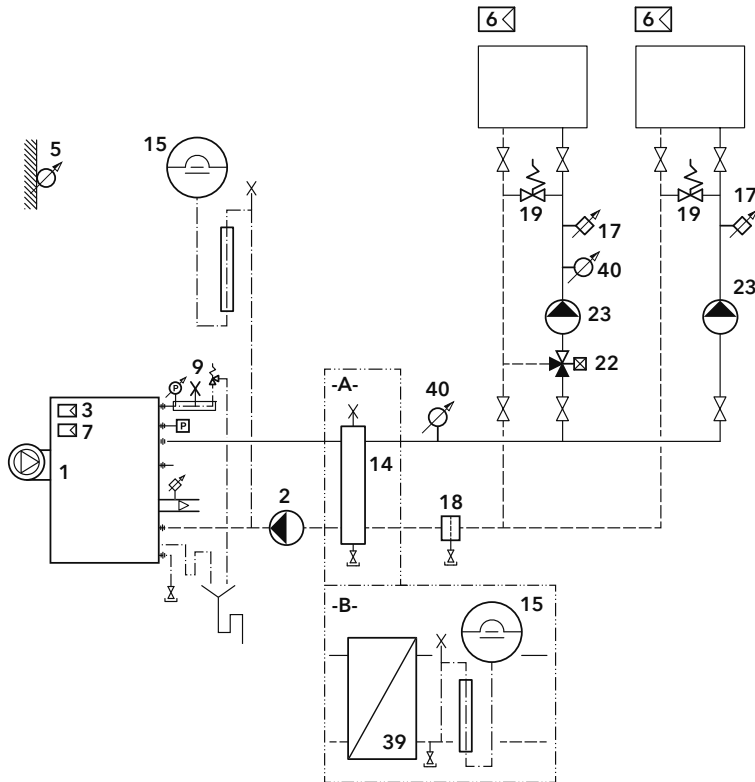
Optional:

- 6 Comando a distanza
- 17 Limitatore temperatura risc. pavimento
- 18 Separatore di impurità
- 19 Valvola di sovrappressione

Variante senza scaldacqua ad accumulazione

Proposta di sistema
STRATON L 2-A-C / 2-B-C
no art. 3725785

Proposta di sistema STRATON L 3-A-C / 3-B-C no art. 3725790



Necessari:

- 1 Generatore di calore
- 2 Pompa primaria
- 7 Regolatore suppl. interno
AVS75 no art. 3590242
- 9 Valvola / gruppo di sicurezza
- 14 Separatore idraulico (per -A-)
- 15 Vaso di espansione (2x per -B-)
- 22 Valvola di miscelazione con attuatore
- 23 Pompa circuito riscaldamento
- 39 Scambiatore di calore a piastre (per -B-)
- 40 Sonda mandata

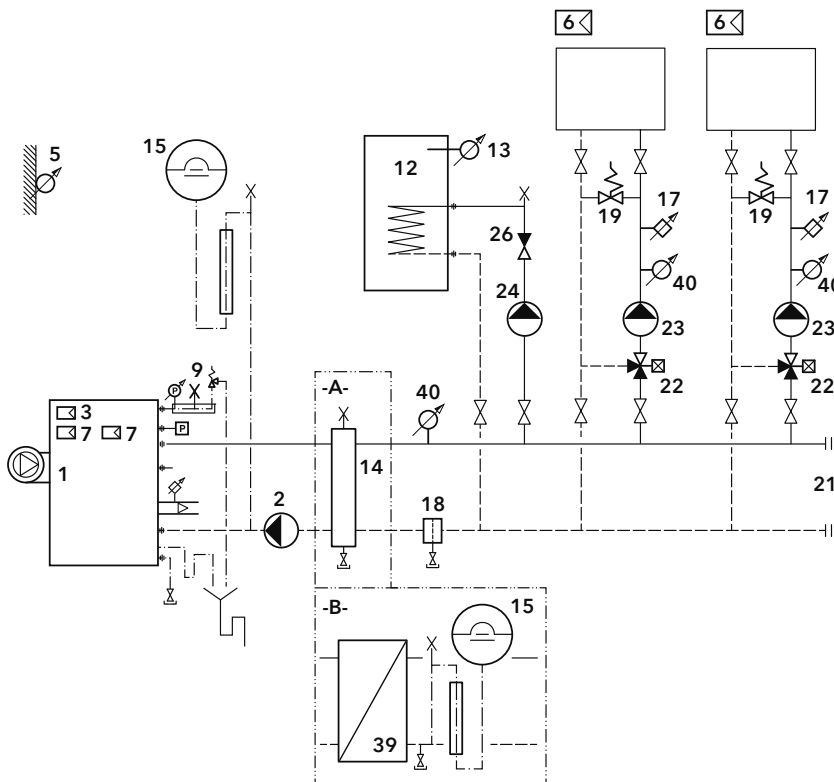
Integrati o inclusi:

- 3 Regolatore
- 5 Sonda esterna

Optional:

- 6 Comando a distanza
- 17 Limitatore temperatura risc. pavimento
- 18 Separatore di impurità
- 19 Valvola di sovrappressione

Proposta di sistema STRATON L 4-5-A-C / 4-5-B-C no art. 3725796



Necessari:

- 1 Generatore di calore
- 2 Pompa primaria
- 7 Regolatore suppl. interno
AVS75 no art. 3590242
per 4-5-A-C / 4-5-B-C (2 x)
per 4-A-C / 4-B-C (1 x)
- 9 Valvola / gruppo di sicurezza
- 12 Scaldacqua ad accumulazione
- 13 Sonda accumulatore
- 14 Separatore idraulico (per -A-)
- 15 Vaso di espansione (2x per -B-)
- 22 Valvola di miscelazione con attuatore
- 23 Pompa circuito riscaldamento
- 24 Pompa di carico accumulatore
- 26 Valvola di ritenuta
- 39 Scambiatore di calore a piastre (per -B-)
- 40 Sonda mandata

Integrati o inclusi:

- 3 Regolatore
- 5 Sonda esterna

Optional:

- 6 Comando a distanza
- 17 Limitatore temperatura risc. pavimento
- 18 Separatore di impurità
- 19 Valvola di sovrappressione
- 21 Possibilità di ampliamento

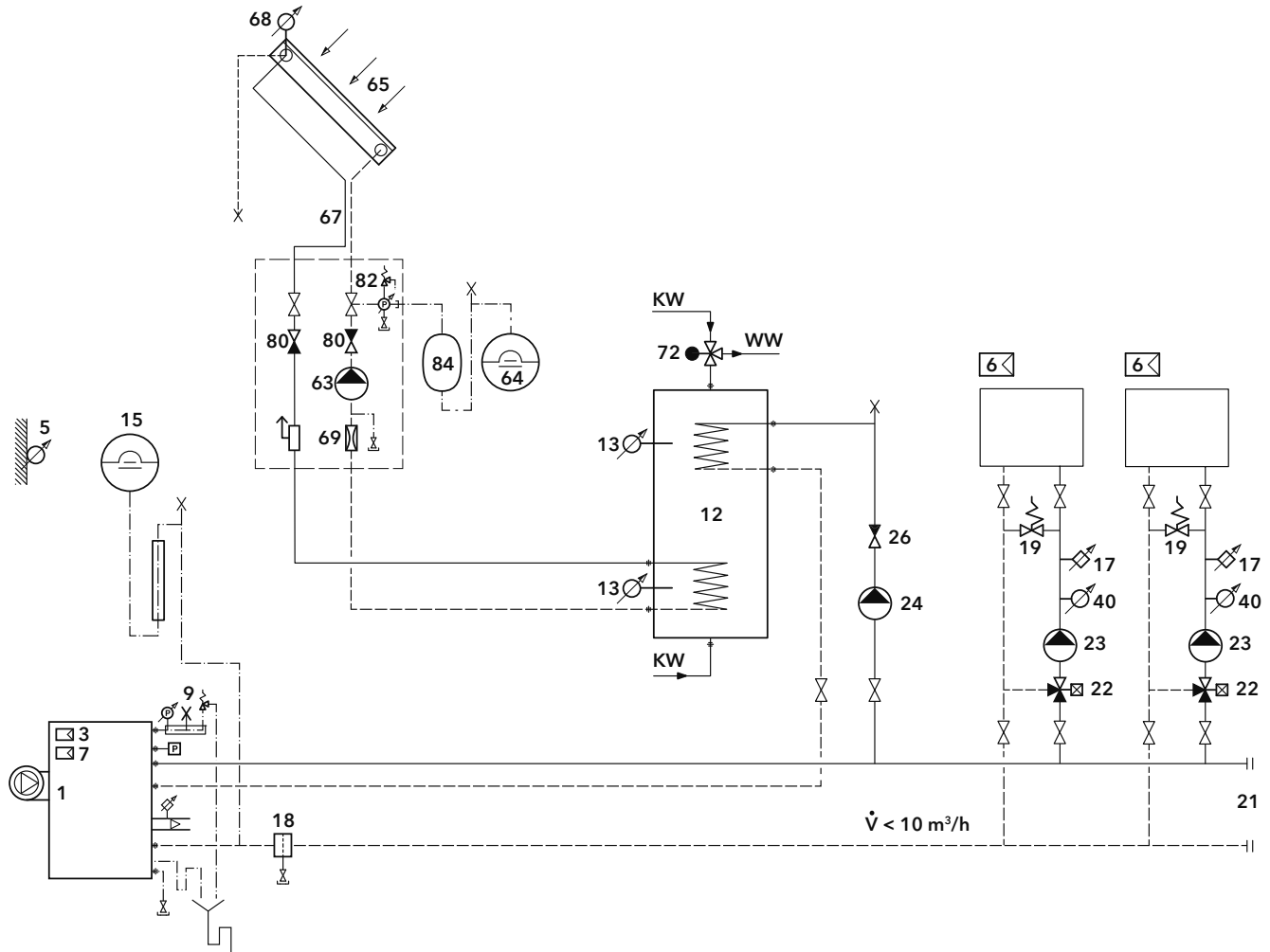
Variante senza scaldacqua ad accumulazione

Proposta di sistema
STRATON L 4-A-C / 4-B-C
no art. 3725795

Proposta di sistema STRATON L 2-5-7 no art. 3725787 come sotto, ma solo con 1 circuito riscaldamento miscelato

Proposta di sistema STRATON L 4-5-7 no art. 3725797

Componenti solari: vedi registro 8



Necessari:

- 1 Generatore di calore
- 7 Regolatore suppl. interno
AVS75 no art. 3590242
per 4-5-7 (2 x)
per 2-5-7 (1 x)
- 9 Valvola / gruppo di sicurezza
- 12 Scaldacqua ad accumulazione
- 13 Sonda accumulatore
- 15 Vaso di espansione
- 22 Valvola di miscelazione con attuatore
- 23 Pompa circuito riscaldamento
- 24 Pompa di carico accumulatore
- 26 Valvola di ritenuta

- 40 Sonda mandata
- 63 Pompa per collettore solare
- 64 Vaso di espansione circuito solare
- 65 Collettore solare
- 67 Sistema di tubi a innesto rapido
- 68 Sonda temperatura collettore
no art. 12048319
- 69 Regolatore di flusso
- 72 Miscelatore acqua sanitaria
- 80 Valvola di ritenuta
- 82 Gruppo di sicurezza circuito solare

Integrati o inclusi:

- 3 Regolatore
- 5 Sonda esterna

Optional:

- 6 Comando a distanza
- 17 Limitatore temperatura risc. pavimento
- 18 Separatore di impurità
- 19 Valvola di sovrappressione
- 21 Possibilità di ampliamento
- 84 Vaso intermedio

Ampliamenti per proposte di sistema vedi registro 10

Descrizione del prodotto - Caldaie a basamento a gasolio a condensazione STRATON XL

Omologazioni

Caldaia STRATON XL	AICAA 26540
------------------------------	----------------

Bruciatori a gasolio	per		
VECTRON BLUE	STRATON XL	AICAA	
30.190	150/210	26125	
30.230	210/270	26125	
35.320	210/270	26125	
35.370	270/350	26125	
40.420	350/450	26125	
40.460	350/450	26125	
40.590	450/600	26125	
45.810	600	26125	

Descrizione del prodotto

Le caldaie a condensazione STRATON XL sono di costruzione robusta e a tre giri di fumo in base al principio in controcorrente. Tutti i componenti a contatto con i fumi e la condensa sono in acciaio inossidabile di alta qualità. Questo consente un funzionamento senza limitazione della temperatura minima di ritorno, della potenza del bruciatore o del flusso volumetrico dell'acqua. Il terzo giro di fumo è dotato di turbolatori che creano forti turbolenze per consentire ai fumi di entrare in contatto con tutta la superficie fredda. La risultante elevata capacità di condensazione comporta rendimenti della caldaia prossimi all'optimum fisico (98 % riferito al potere calorifico inferiore, 104 % riferito a quello superiore). Per ottimizzare l'integrazione idraulica, le caldaie a condensazione STRATON XL dispongono di due raccordi separati per il ritorno ad alta e a bassa temperatura. Il ritorno del circuito riscaldamento a bassa temperatura fluisce nella parte inferiore (più fredda) della caldaia, dove si ottiene una capacità di condensazione massima.

I circuiti riscaldamento con elevate temperature di ritorno (produzione di acqua calda, aerotermi) vengono integrati tramite l'attacco per alta temperatura. Per ottenere una superficie di appoggio contenuta, il tubo fiamma, nonché il secondo e terzo giro di fumo sono sovrapposti. Tutti i raccordi idraulici sono verso l'alto. Il quadro di comando è applicato al rivestimento sul lato sinistro o destro della caldaia.

Qualità del combustibile:

gasolio ecologico povero di zolfo secondo la SN 181160-2; 2013

Scelta del quadro di comando

Per la STRATON XL sono disponibili 2 quadri di comando in funzione dell'applicazione.


Quadro di comando con LOGON B G2Z1/360 e modulo supplementare AVS75

per due circuiti riscaldamento miscelati e un circuito di carico ACS con gestione a 2 stadi del bruciatore (fino a 3 circuiti riscaldamento miscelati con regolatore supplementare).



REMOCON NET B
Comando a distanza via Internet (opzionale)

Quadro di comando caldaia manuale

Termostato di regolazione e contatore di funzionamento per 1°/2° stadio bruciatore. Senza regolatore, la caldaia e il bruciatore possono essere gestiti tramite un sistema di sistema di controllo e supervisione dell'edificio a cura del committente.

Ampliamento con regolatore da parete

Grazie ai moduli aggiuntivi LOGON B per i quadri di comando caldaia è possibile gestire impianti complessi in modo semplice. Si possono realizzare impianti fino a 40 circuiti di utenza che si diramano da un collettore di distribuzione principale o da 1 a 10 distributori secondari. Per definire la funzione di ogni singolo regolatore (produzione calore, utenze o bilanciamento) è sufficiente impostare

2 indirizzi. Il cablaggio di tutti i regolatori tra loro è realizzato con normali cavi telefonici a 2 fili.

La gestione della rete di regolatori risulta semplice come in una casa unifamiliare.

Nota

La potenza della caldaia deve essere adattata al fabbisogno termico dell'edificio. Non sovradimensionarla! In casi particolari va considerato il fabbisogno termico per la produzione di acqua calda.

Fornitura

- Caldaia a condensazione con isolamento e spazzole imballata su paletta
- Rivestimento caldaia su paletta
- Bruciatore e documentazione specifica in scatola di cartone
- Filtro per gasolio con funzione sfiato, sonda esterna, sifone, limitatore di temperatura fumi e documentazione tecnica caldaia in scatola di cartone

Qualità dell'acqua

Requisiti e misure da adottare, vedi pagina 1.4.

L'adempimento dei nostri doveri di garanzia premette il rispetto dei requisiti richiesti alla qualità dell'acqua.

Caldaie a basamento a condensazione STRATON XL con bruciatore										No art.	CHF IVA escl.
Tipo STRATON XL	Bruciatore VECTRON BLUE	Potenza bruciatore kW ¹	Quota in metri s.l.m. ¹	M/R DN	Fumi ø mm	A mm	L mm	P mm	Peso kg ²		
150	30.190 D	107 - 150	1590	65/65	200	1340	760	1455	560	3734759	30'700.-
210	30.190 D	127 - 178	500	65/65	200	1340	760	1455	580	3734760	31'500.-
210	30.230 D	150 - 210	920							3734761	31'900.-
210	35.320 D	150 - 210	2110							3734762	33'600.-
270	30.230 D	161 - 225	500	65/65	250	1450	820	1655	737	3734763	35'600.-
270	35.320 D	186 - 260	500							3734764	37'200.-
270	35.370 D	193 - 270	1420							3734765	37'800.-
350	35.370 D	214 - 300	500	80/80	250	1450	820	1865	823	3734766	42'800.-
350	40.420 D	264 - 349	1150							3734767	47'700.-
350	40.460 D	264 - 349	1620							3734768	48'800.-
450	40.420 D	279 - 390	500	100/100	300	1695	890	2035	1185	3734769	54'800.-
450	40.460 D	300 - 420	500							3734770	59'300.-
450	40.590 D	321 - 450	1150							3734771	62'600.-
600	40.590 D	382 - 505	500	100/100	300	1695	890	2235	1340	3734772	66'700.-
600	45.810 D	429 - 600	1520							3734773	69'600.-






¹ per quote superiori considerare fattore di riduzione potenza (vedi pagina 1.3)

² senza bruciatore

Prestazioni di servizio		No art.	CHF IVA escl.
Montaggio del bruciatore	VECTRON BLUE 30.190 - 30.230 D	ZCSC00000462	384.-
	VECTRON BLUE 35.320 - 35.370 D	ZCSC00000465	656.-
	VECTRON BLUE 40.420 - 40.590 D	ZCSC00000465	656.-
	VECTRON BLUE 45.810 D	ZCSC00000465	656.-
Messa in servizio con max. due interventi, incl. 1 regolatore riscaldamento	STRATON XL 150 - 270	ZCSC00000056	1'430.-
	STRATON XL 350 - 600	ZCSC00000108	1'530.-
Messa in servizio completa come aggiunta alla messa in servizio ordinaria	per ogni ulteriore visita all'impianto	ZCSC00000092	239.-
	per ogni ulteriore regolatore per riscaldamento	ZCSC00000111	88.-
Adattamento alimentazione gasolio Lavori: montaggio filtro, adattamento della condotta del gasolio dalla valvola di protezione delle acque o dal locale cisterna fino al riscaldamento. Senza sostituzione della condotta del gasolio e senza materiale.	Metri - 2	ZCSC00000235	274.-
	Lavori: montaggio filtro e valvola per la protezione delle acque, adattamento della condotta del gasolio dalla valvola di protezione delle acque fino al riscaldamento. Senza sostituzione della condotta del gasolio e senza materiale.	Metri - 3	ZCSC00000236
Nuova alimentazione gasolio Lavori: montaggio filtro, raccordo per cisterna e valvola di protezione delle acque, adattamento della condotta del gasolio dalla cisterna fino al riscaldamento. Inclusa sostituzione della condotta del gasolio, ma senza materiale.	Metri - 10	ZCSC00000237	711.-
	Metri - 20	ZCSC00000238	1'210.-
Manuale di servizio ELCO		3727243	36.-

Schema elettrico tipo 1 - 4 (vedi registro 11, **Prestazioni di engineering**)

per tutti gli impianti diversi dagli standard e dalle proposte di sistema è necessario uno schema elettrico!

Accessori per regolazioni LOGON B		No art.	CHF IVA escl.
	<p>Quadro di comando caldaia con LOGON B G2Z1/360 e AVS75.390 montaggio a sinistra o a destra sulla caldaia, per due circuiti riscaldamento miscelati e un circuito di carico ACS con gestione a 2 stadi del bruciatore. Cavo bruciatore pronto per l'allacciamento in dotazione. Dispositivi di sicurezza caldaia: 2 limitatori della temperatura, sonda termica, raccordo per 2 limitatori di pressione massima, 2 limitatore di pressione minima, 1 limitatore temperatura fumi e 1 serranda fumi. Collegamento pompe e attuatori miscelatore tramite relè (potere di rottura fino a 16 A per ogni relè) a raccordi filettati a compressione; sonde con connettore. Comando pompe a corrente trifase a cura del committente.</p>	3725039	2'430.–
	<p>Modulo supplementare AVS75.390 per comandare un circuito riscaldamento supplementare (miscelato o modulato) o come relè multifunzione (2 ingressi sonda, 3 uscite relè). Cavo di allacciamento inkl.</p> <p>Attenzione: nel quadro di comando possono essere integrati al massimo 2 AVS75 supplementare.</p>	3590242	294.–
	<p>Quadro di comando caldaia manuale Termostato di regolazione e contaore di funzionamento per 1°/2° stadio bruciatore e visualizzazione temperatura caldaia. Cavo bruciatore pronto per l'allacciamento in dotazione. Dispositivi di sicurezza caldaia come descritto sopra. Senza regolatore la caldaia e il bruciatore possono essere gestiti tramite un sistema di sistema di controllo e supervisione dell'edificio a cura del committente.</p>	3723058	1'620.–
	<p>Pressacavi set da 15 pezzi Dieci pressacavi sono compresi nella dotazione del quadro di comando caldaia.</p>	3723061	75.–
	<p>Limitatore di pressione massima Campo di misura da: 0,5 - 6 bar</p> <p style="text-align: right;">per impianti > 300 kW</p>	3723001	457.–

Accessori		No art.	CHF IVA escl.
-----------	--	---------	---------------



Gruppo di sicurezza con valvola di sicurezza 3,0 bar
Manometro, evacuatore automatico ed involucro isolante

per
STRATON XL
150 - 210

Valvola di sicurezza DN 25 (1")

12002529 180.-



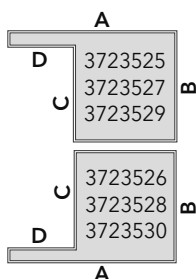
Riduzione DN 32 (1¼") - DN 25 (1")

110773 21.60



Cuffia fonoassorbente per ridurre il livello di pressione sonora di circa 10 dB(A) nel locale di installazione. Costituita da un corpo in lamiera di acciaio che avvolge completamente il bruciatore con rivestimento fonoassorbente interno di 2 cm. Con piedini regolabili in altezza; piedini anteriori con rotelle per un facile spostamento. L'aria comburente viene aspirata dal bruciatore attraverso un'apertura inferiore.

Altezza senza piedini	Larghezza	Profondità	per VECTRON BLUE	
630 mm	470 mm	770 mm	30... + 35... D	3733463 1'990.-
750 mm	630 mm	935 mm	40... + 45... D	3733464 2'360.-



Vasca di raccolta gasolio

Lamiera in acciaio inossidabile 2 mm, angoli saldati

A	B	C	D	altezza	filtro gasolio		
3723525				100 mm	a destra	3723525 *	2'020.-
3723527				100 mm	a sinistra	3723526 *	2'020.-
3723529				100 mm	a sinistra	3723527 *	2'160.-
3723526				100 mm	a destra	3723528 *	2'160.-
3723528				100 mm	a sinistra	3723529 *	2'220.-
3723530				100 mm	a destra	3723530 *	2'220.-

* Articolo non disponibile da magazzino. Termine di consegna su richiesta.



Strisce di basamento caldaia (set da 4 pezzi)

per posizionare la caldaia all'altezza giusta per lo scarico condensa. Riducono la trasmissione del rumore per via strutturale alle fondazioni di circa 15 dB(A). Anima in espanso rigido con lastra portante in metallo zincato. Lunghezza x larghezza x altezza: 350 x 200 x 100 mm

3723000 445.-

Accessori per bruciatori vedi registro 7

Componenti solari vedi registro 8

Accumulatori laterali vedi registro 9

Sistemi per gas combustibili, idraulica e tecnica di regolazione vedi registro 10

Dati tecnici		STRATON XL	150	210	270	350	450	600	
Potenza termica	pieno carico	kW	150	210	270	350	450	600	
	carico base ¹	kW	111	151	211	271	350	451	
Potenza termica nominale	pieno carico	kW	146,4	205,2	264,3	343,7	441,9	589,2	
	carico base ¹	kW	116,2	157,9	220,3	282,1	364,4	469,5	
Temperatura gas combusti	pieno carico	80/60°C	°C	75	75	75	75	75	
	carico base ¹	50/30°C	°C	45	45	45	45	45	
Flusso volumetrico gas di scarico	pieno carico	g/s	63,9	89,5	115,0	148,7	191,7	248,4	
	carico base ¹	g/s	49,0	66,6	93,1	119,6	154,4	206,0	
Valore CO ₂	pieno carico	%	13	13	13	13	13	13	
	carico base	%	12	12	12	12	12	12	
Prevalenza residua	ventilatore	max. ²	Pa	50	50	50	50	50	
Portata di carico	lato acqua	Δ _t 20 K	m ³ /h	6,3	8,9	11,6	14,9	19,1	25,4
Perdita di carico	lato acqua	Δ _t 20 K	mbar	11,3	10,2	16,3	13,4	9,0	8,5
Quantità di condensa		max.	l/h	7,2	10,1	12,9	16,7	21,6	28,8
Contenuto di acqua	caldaia		litri	323	360	495	555	743	770
Contenuto di gas	camera di combustione		litri	172	172	241	279	442	496
Resistenza lato gas combusti			mbar	2,0	2,7	3,2	4,6	5,0	5,5
Temperatura di mandata ammissibile			°C	110	110	110	110	110	110
Temperatura di esercizio		max.	°C	85	85	85	85	85	85
Pressione d'esercizio		max.	bar	6	6	6	6	6	6
Peso netto senza bruciatore	caldaia		kg	510	530	677	753	1095	1220
	rivestimento		kg	50	50	60	70	90	120
	totale		kg	560	580	737	823	1185	1340
Peso imballato	caldaia		kg	540	560	715	800	1145	1275
	rivestimento		kg	70	70	80	95	120	150
Alimentazione elettrica	pannello ³		V/Hz	230 V/50 Hz					
Omologazioni	caldaia	AICAA / CE		26540 / 0476 CQ 0348					
	bruciatori a gasolio	AICAA		26125					

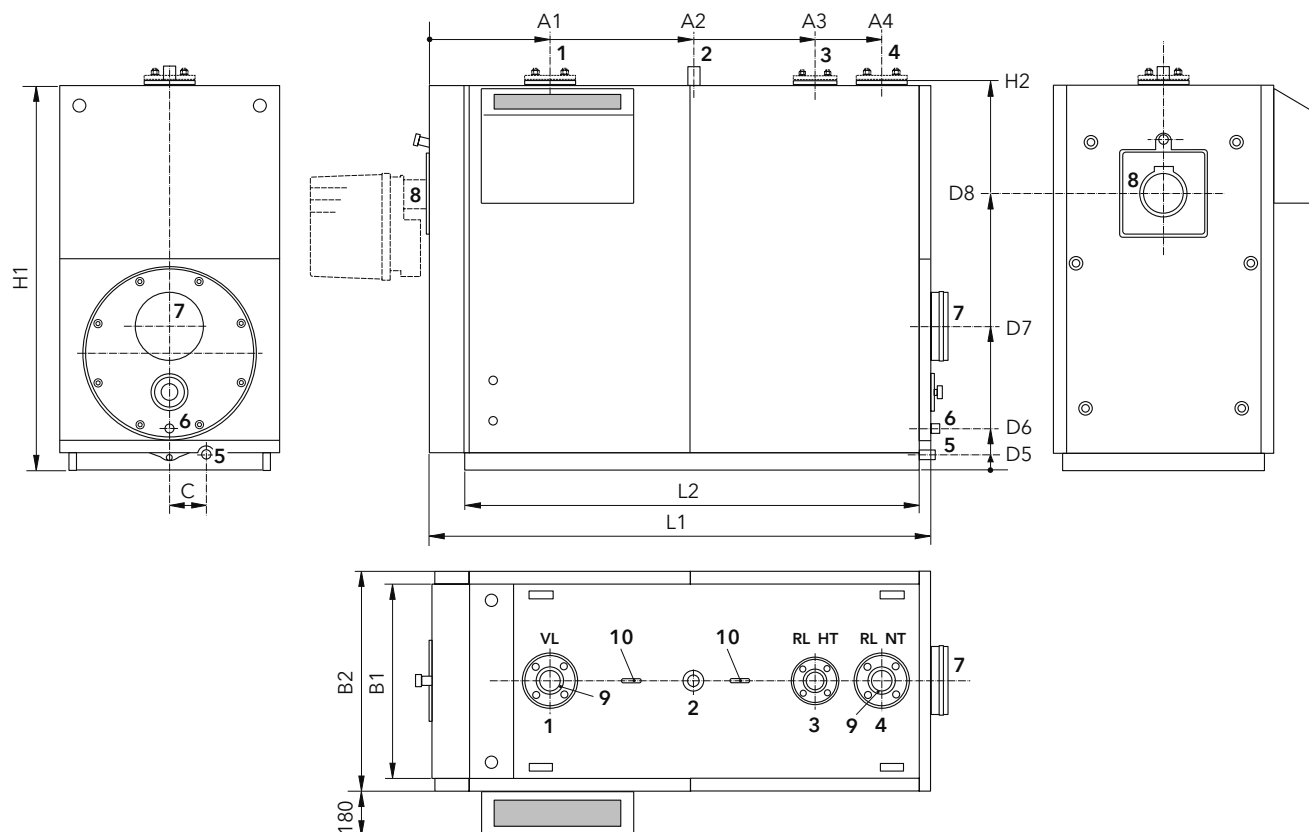
¹ Nessuna limitazione del carico parziale da parte della caldaia. Dipendente dal carico parziale più basso del bruciatore, consente flussi più piccoli dei fumi

² Con utilizzo di bruciatori ELCO secondo tabella

³ Quadro di comando caldaia per bruciatori VECTRON BLUE

30.190 - 40.420 D	alimentazione di tensione separata	protezione necessaria
40.590 + 45.810 D	230 V/50 Hz	10 A
	3 x 400 V/50 Hz	16 A

Disegni quotati STRATON XL



Misure / Raccordi		STRATON XL		150	210	270	350	450	600	
H1	Altezza	caldaia	mm	1315	1315	1437	1437	1680	1680	
H2		raccordi acqua	mm	1340	1340	1450	1450	1695	1695	
B1	Larghezza	Misure d'introduzione	mm	690	690	750	750	790	790	
B2		caldaia	mm	760	760	820	820	890	890	
L1	Profondità	caldaia	mm	1455	1455	1655	1865	2035	2235	
L2		base caldaia	mm	1305	1305	1490	1690	1865	2070	
1	Mandata	VL	PN6 / DN	65	65	65	80	100	100	
		lunghezza	A1	mm	405	405	420	435	441	441
2	Gruppo di sicurezza	filettatura esterna	DN / R	32 / 1¼"	32 / 1¼"	32 / 1¼"	32 / 1¼"	40 / 1½"	40 / 1½"	
		lunghezza	A2	mm	805	805	870	970	991	1041
3	Ritorno	RL HT	PN6 / DN	50	50	50	65	80	80	
		lunghezza	A3	mm	1090	1090	1170	1420	1591	1741
4	Ritorno	RL NT	PN6 / DN	65	65	65	80	100	100	
		lunghezza	A4	mm	1290	1290	1470	1670	1841	2041
5	Scarico	filettatura esterna	DN / R	25 / 1"	25 / 1"	25 / 1"	25 / 1"	25 / 1"	25 / 1"	
		altezza	D5	mm	60	60	60	60	80	80
		larghezza	C	mm	132	132	137	137	125	125
6	Condensa	filettatura esterna	DN / R	25 / 1"	25 / 1"	25 / 1"	25 / 1"	32 / 1¼"	32 / 1¼"	
		altezza	D6	mm	150	150	155	155	215	215
7	Gas combusti	∅	interno	mm	200	200	250	250	300	300
		altezza	D7	mm	505	505	515	515	635	635
8	Brucciatore	altezza	D8	mm	950	950	1030	1030	1235	1235
9	Guaine a immersione (3 x) ∅		interno	mm	7	7	7	7	7	
10	Asole per trasporto									

HT = alta temperatura, NT = bassa temperatura

Indicazioni per la progettazione

Disposizione della caldaia

Per la disposizione della caldaia è necessario considerare e prevedere uno spazio sufficiente onde permettere un facile accesso per i lavori di manutenzione.

Fondazione caldaia

La fondazione della caldaia, in muratura o in colata di calcestruzzo, dovrebbe avere un'altezza di 10 cm per consentire lo scarico della condensa, corrispondere alle dimensioni della caldaia e, per motivi di isolamento acustico, non dovrebbe toccare le pareti laterali del locale d'installazione.

Aerazione e ventilazione

Per l'apporto e lo scarico dell'aria nel locale caldaia va rispettata la direttiva SITC 91-1. Per il funzionamento a tiraggio naturale, l'apporto di aria per la combustione deve essere conforme alle prescrizioni AICAA.

Il sistema di evacuazione fumi deve soddisfare i seguenti requisiti (in base alla norma SE EN 1443):

- Classe di temperatura T 120
- Classe di pressione P1
- Classe di resistenza alla condensa W
- Classe di resistenza alla corrosione 2
- Resistenza agli incendi da fuliggine O
- Canna fumaria ventilata in equicorrente con intercapedine circolare di min. 20 mm (sezione quadrata o sezione tonda)

Raccomandazione per l'esecuzione

- Dimensionare correttamente il sistema di evacuazione fumi è essenziale per il funzionamento corretto e sicuro della caldaia
- Ridurre per quanto possibile le curve di rinvio
- Utilizzare possibilmente curve di 45° anziché di 90°
- Posare gli elementi di raccordo orizzontali con un'inclinazione di min. 3° nel senso di flusso dei fumi per evitare ristagni di condensa
- Non sono ammessi elementi di raccordo in contropendenza
- Il diametro nominale va allargato solo nel tratto verticale
- Per garantire l'accessibilità al collettore dei fumi, il sistema di evacuazione fumi deve essere realizzato in modo da risultare smontabile

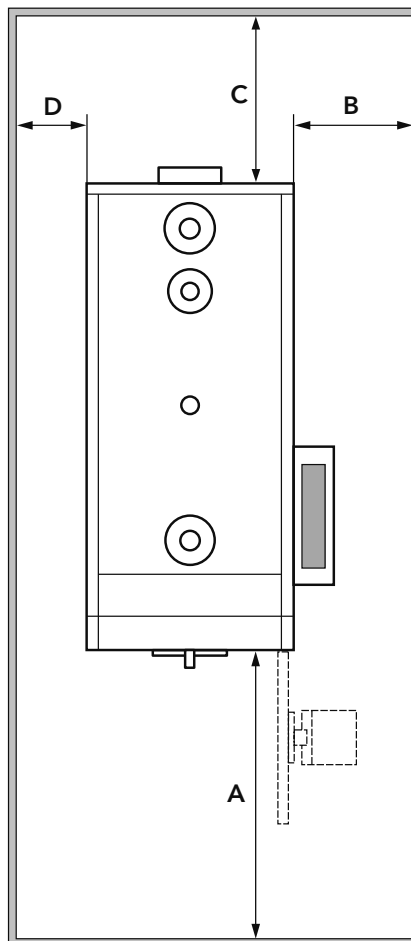
Dimensionamento del camino

La sezione del camino va determinata in base alla Raccomandazione SN 13384-1.

Raccordo al camino

Tiraggio naturale **B23P**

Condotta gas combustivi via tetto, alimentazione aria dal locale di installazione.



Distanze minime

		raccomandato mm	minimo mm
	STRATON XL		
A	150	1600	1400
	210	1600	1400
	270	1750	1550
	350	1950	1750
	450	2150	1950
	600	2350	2150
B	150 - 600	1000 * 600	800 * 400
	C	150 - 600	1200
D	150 - 600	600 * 1000	400 * 800

* Il portello del bruciatore può aprirsi a scelta verso destra o verso sinistra. In caso di battuta a sinistra, le misure **B** e **D** vanno invertite. In caso di montaggio variabile, la misura **B** vale per entrambi i lati della caldaia.

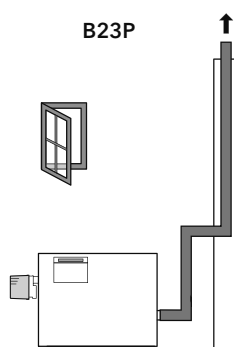
A Spazio necessario ai lavori di manutenzione e allo smontaggio della cuffia fonoassorbente

C Prevedere un maggiore spazio libero per le misure di insonorizzazione. (Considerare lo spazio necessario allo spazzacamino e all'eventuale svuotamento del sifone della condensa)

Condensa

Il tubo della condensa va posato con un'inclinazione in direzione dello scarico. L'intera condotta di scarico deve essere resistente al gelo. Il raccordo alla rete di evacuazione deve essere aperto (ad es. con imbuto), per evitare un riflusso dell'acqua di condensa o di scarico nella caldaia in caso di condotta ostruita.

Raccordo al camino



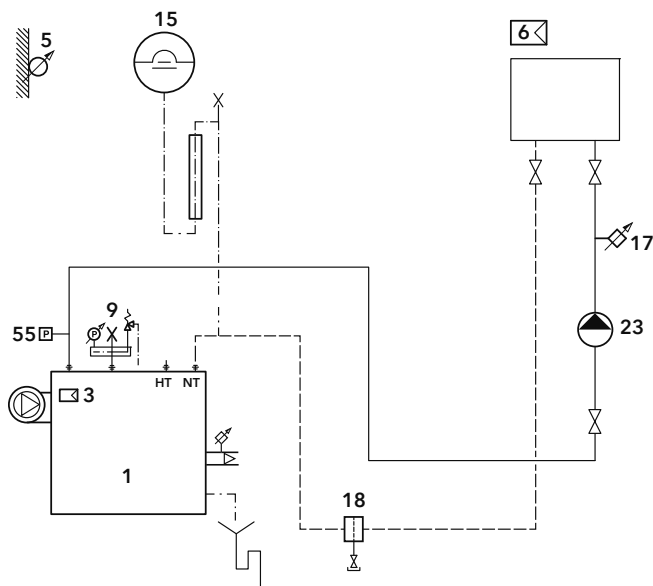
Indicazioni dettagliate sono riportate nei documenti di progettazione.

Lunghezza massima dei tubi in m

Tubo	Caldaia STRATON XL	Cambiamenti di direzione			
		1	2	3	
ø 160	150	35	33	31	
	210	13	11	8	
	ø 180	150	60	60	60
		210	35	33	30
ø 200	150	60	60	60	
	210	60	60	60	
	270	36	33	30	
	350	16	13	8	
ø 225	270	60	60	60	
	350	44	41	37	
	450	18	13	8	
	600	3	-	-	
ø 250	270	60	60	60	
	350	60	60	60	
	450	46	41	38	
	600	20	15	8	
ø 300	450	60	60	60	
	600	60	60	60	

Proposte di sistema STRATON XL

Proposta di sistema STRATON XL 1 no art. 3724864



Necessari:

- 1 Generatore di calore
- 3 Regolatore **no art. 3725039**
- 9 Valvola / gruppo di sicurezza
- 15 Vaso di espansione
- 18 Separatore di impurità
- 23 Pompa circuito riscaldamento

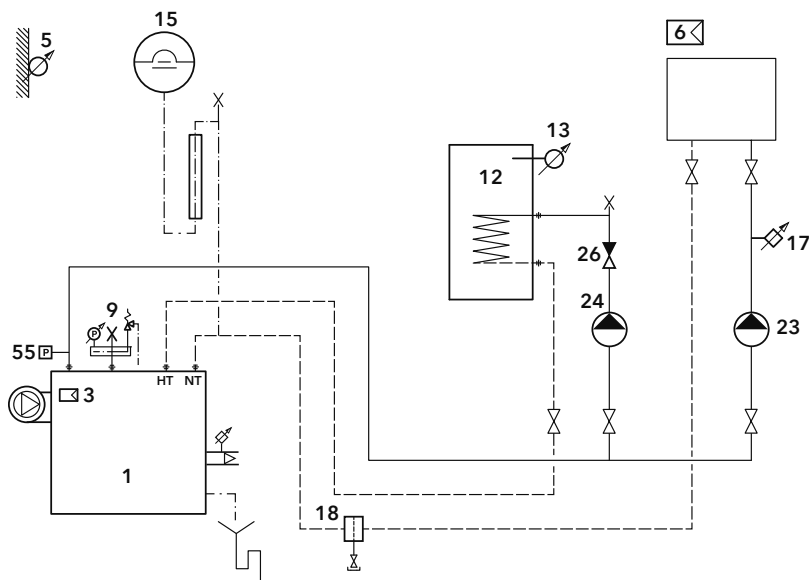
Integrati o inclusi:

- 5 Sonda esterna

Optional:

- 6 Comando a distanza
- 17 Limitatore temperatura risc. pavimento
- 55 Pressostato

Proposta di sistema STRATON XL 1-5 no art. 3724865



Necessari:

- 1 Generatore di calore
- 3 Regolatore **no art. 3725039**
- 9 Valvola / gruppo di sicurezza
- 12 Scaldacqua ad accumulazione
- 13 Sonda accumulatore
- 15 Vaso di espansione
- 18 Separatore di impurità
- 23 Pompa circuito riscaldamento
- 24 Pompa di carico accumulatore
- 26 Valvola di ritenuta

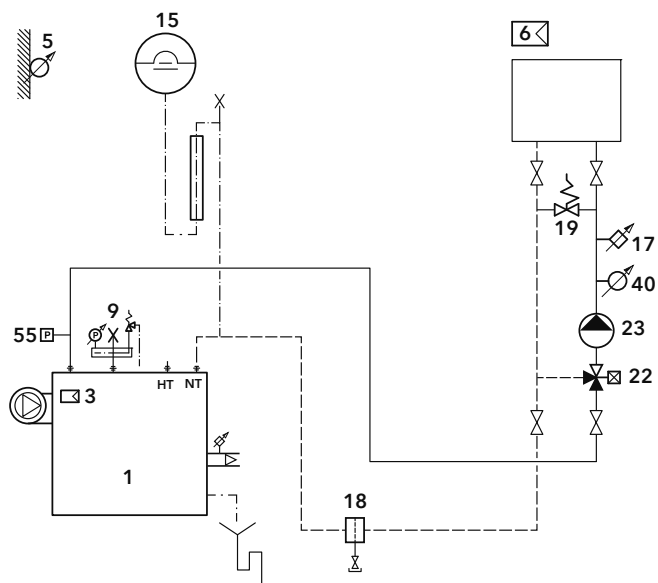
Integrati o inclusi:

- 5 Sonda esterna

Optional:

- 6 Comando a distanza
- 17 Limitatore temperatura risc. pavimento
- 55 Pressostato

Proposta di sistema STRATON XL 2 no art. 3724869



Necessari:

- 1 Generatore di calore
- 3 Regolatore **no art. 3725039**
- 9 Valvola / gruppo di sicurezza
- 15 Vaso di espansione
- 18 Separatore di impurità
- 22 Valvola di miscelazione con attuatore
- 23 Pompa circuito riscaldamento
- 40 Sonda mandata

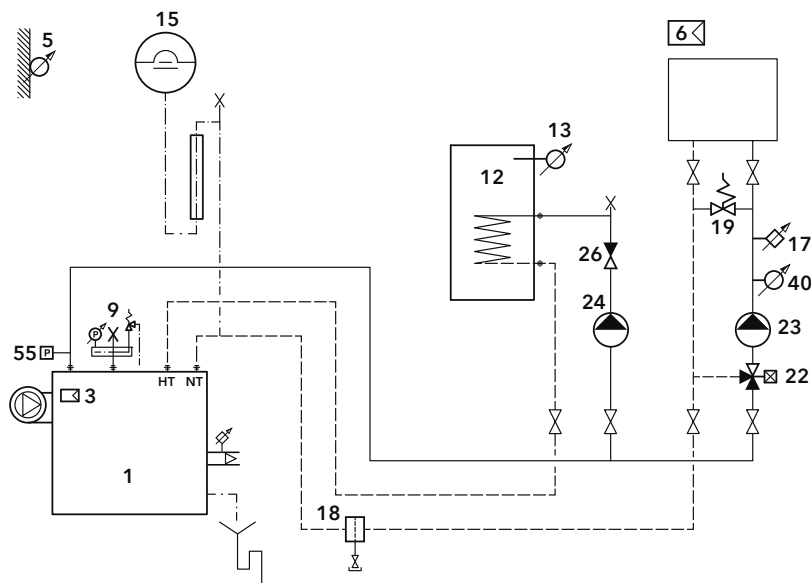
Integrati o inclusi:

- 5 Sonda esterna

Optional:

- 6 Comando a distanza
- 17 Limitatore temperatura risc. pavimento
- 19 Valvola di sovrappressione
- 55 Pressostato

Proposta di sistema STRATON XL 2-5 no art. 3724870



Necessari:

- 1 Generatore di calore
- 3 Regolatore **no art. 3725039**
- 9 Valvola / gruppo di sicurezza
- 12 Scaldacqua ad accumulazione
- 13 Sonda accumulatore
- 15 Vaso di espansione
- 18 Separatore di impurità
- 22 Valvola di miscelazione con attuatore
- 23 Pompa circuito riscaldamento
- 24 Pompa di carico accumulatore
- 26 Valvola di ritenuta
- 40 Sonda mandata

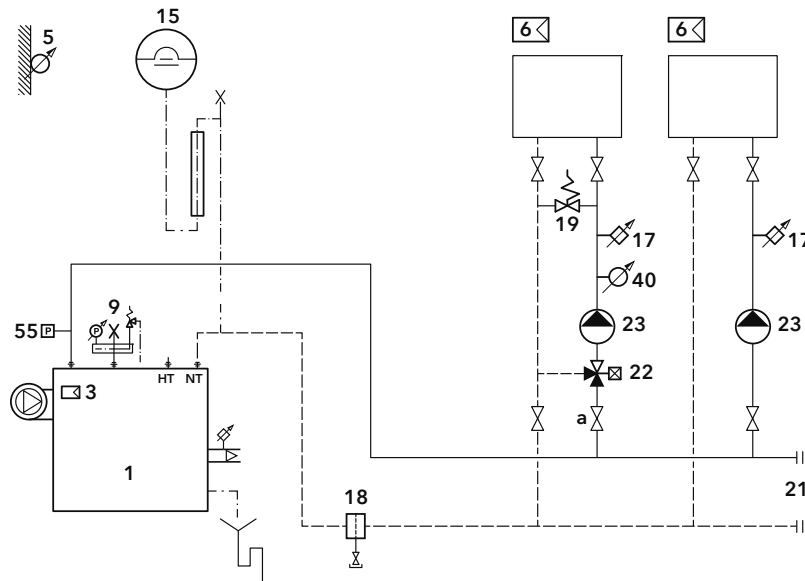
Integrati o inclusi:

- 5 Sonda esterna

Optional:

- 6 Comando a distanza
- 17 Limitatore temperatura risc. pavimento
- 19 Valvola di sovrappressione
- 55 Pressostato

Proposta di sistema STRATON XL 3 no art. 3724874



Necessari:

- 1 Generatore di calore
- 3 Regolatore **no art. 3725039**
- 9 Valvola / gruppo di sicurezza
- 15 Vaso di espansione
- 18 Separatore di impurità
- 22 Valvola di miscelazione con attuatore
- 23 Pompa circuito riscaldamento
- 40 Sonda mandata

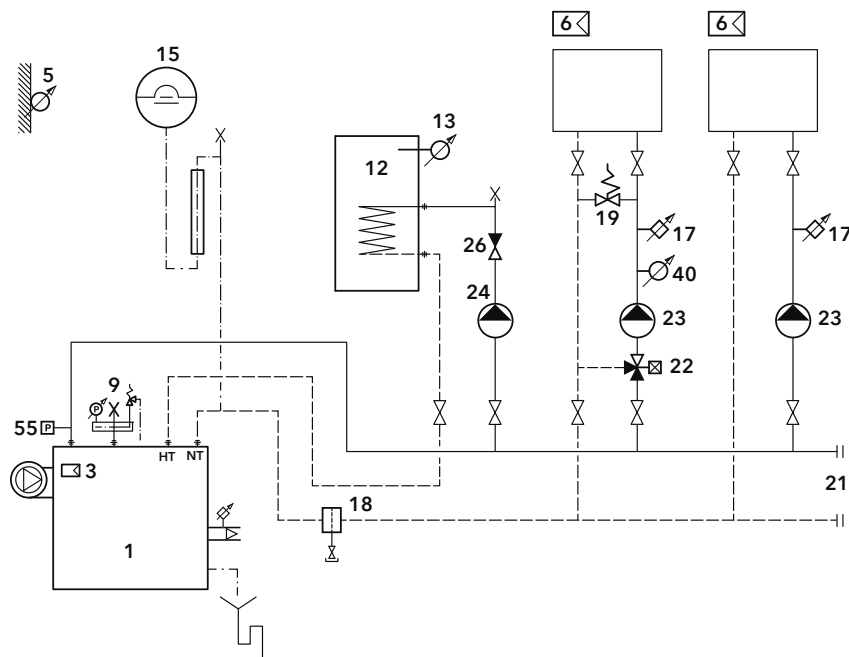
Integrati o inclusi:

- 5 Sonda esterna

Optional:

- 6 Comando a distanza
- 17 Limitatore temperatura risc. pavimento
- 19 Valvola di sovrappressione
- 21 Possibilità di ampliamento
- 55 Pressostato

Proposta di sistema STRATON XL 3-5 no art. 3724875



Necessari:

- 1 Generatore di calore
- 3 Regolatore **no art. 3725039**
- 9 Valvola / gruppo di sicurezza
- 12 Scaldacqua ad accumulazione
- 13 Sonda accumulatore
- 15 Vaso di espansione
- 18 Separatore di impurità
- 22 Valvola di miscelazione con attuatore
- 23 Pompa circuito riscaldamento
- 24 Pompa di carico accumulatore
- 26 Valvola di ritenuta
- 40 Sonda mandata

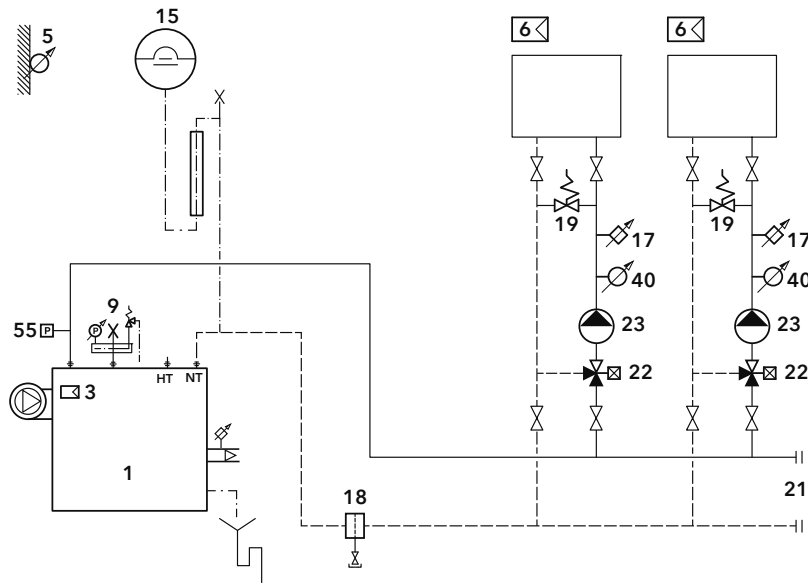
Integrati o inclusi:

- 5 Sonda esterna

Optional:

- 6 Comando a distanza
- 17 Limitatore temperatura risc. pavimento
- 19 Valvola di sovrappressione
- 21 Possibilità di ampliamento
- 55 Pressostato

Proposta di sistema STRATON XL 4 no art. 3724879



Necessari:

- 1 Generatore di calore
- 3 Regolatore **no art. 3725039**
- 9 Valvola / gruppo di sicurezza
- 15 Vaso di espansione
- 18 Separatore di impurità
- 22 Valvola di miscelazione con attuatore
- 23 Pompa circuito riscaldamento
- 40 Sonda mandata

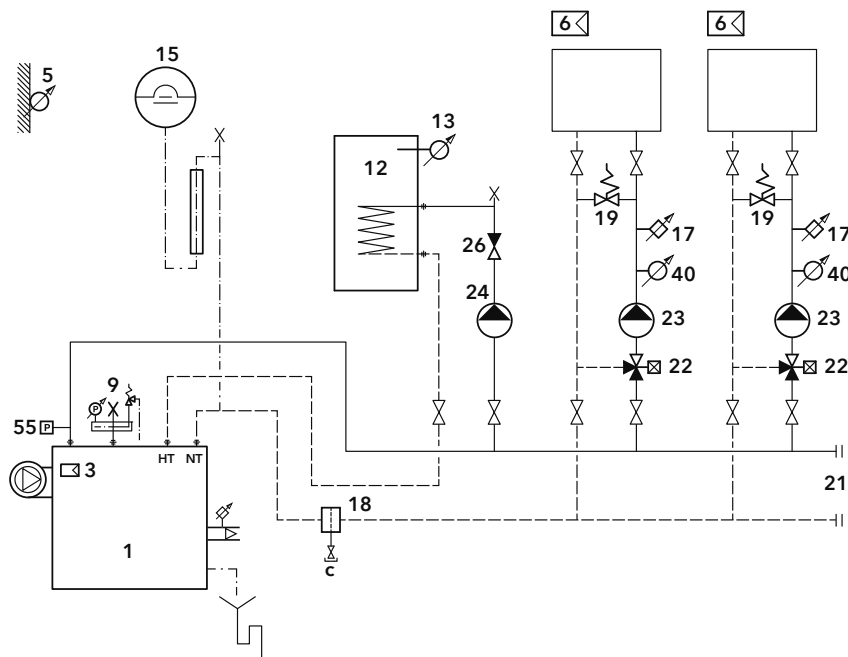
Integrati o inclusi:

- 5 Sonda esterna

Optional:

- 6 Comando a distanza
- 17 Limitatore temperatura risc. pavimento
- 19 Valvola di sovrappressione
- 21 Possibilità di ampliamento
- 55 Pressostato

Proposta di sistema STRATON XL 4-5 no art. 3724880



Necessari:

- 1 Generatore di calore
- 3 Regolatore **no art. 3725039**
- 9 Valvola / gruppo di sicurezza
- 12 Scaldacqua ad accumulazione
- 13 Sonda accumulatore
- 15 Vaso di espansione
- 18 Separatore di impurità
- 22 Valvola di miscelazione con attuatore
- 23 Pompa circuito riscaldamento
- 24 Pompa di carico accumulatore
- 26 Valvola di ritenuta
- 40 Sonda mandata

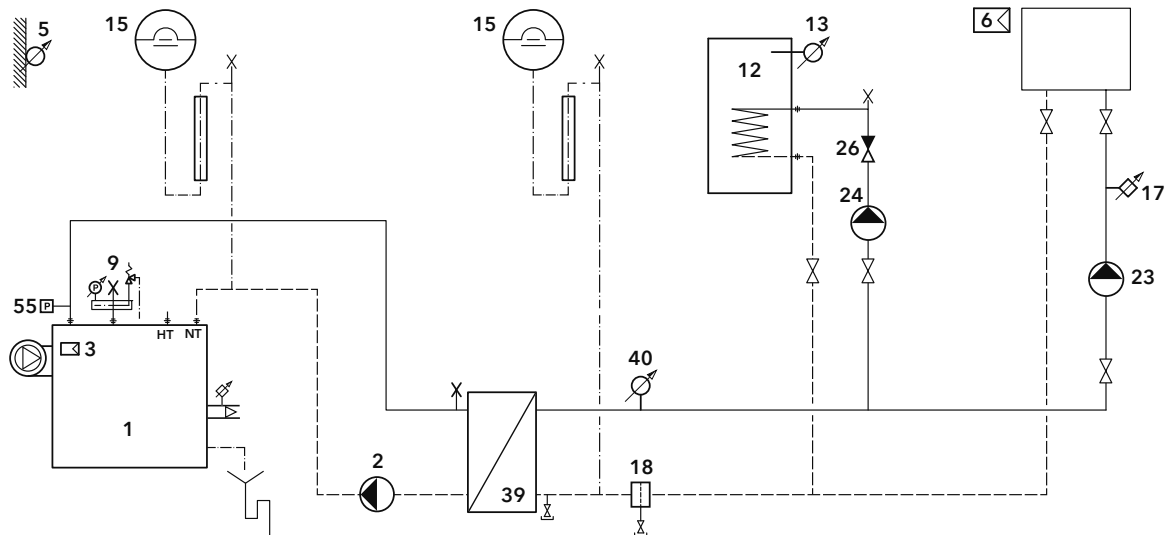
Integrati o inclusi:

- 5 Sonda esterna

Optional:

- 6 Comando a distanza
- 17 Limitatore temperatura risc. pavimento
- 19 Valvola di sovrappressione
- 21 Possibilità di ampliamento
- 55 Pressostato

Proposta di sistema STRATON XL 1-5-B-C no art. 3724867



Necessari:

- 1 Generatore di calore
- 2 Pompa primaria
- 3 Regolatore **no art. 3725039**
- 9 Valvola / gruppo di sicurezza
- 12 Scaldacqua ad accumulazione
- 13 Sonda accumulatore
- 15 Vaso di espansione
- 18 Separatore di impurità

- 23 Pompa circuito riscaldamento
- 24 Pompa di carico accumulatore
- 26 Valvola di ritenuta
- 39 Scambiatore di calore a piastre
- 40 Sonda mandata

- Integrati o inclusi:
- 5 Sonda esterna

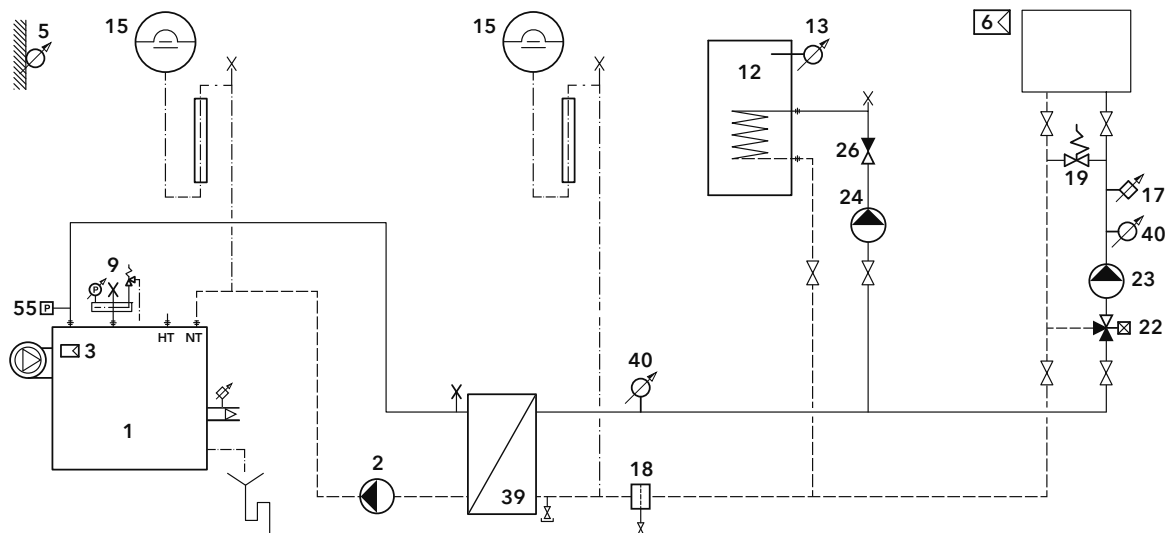
Optional:

- 6 Comando a distanza
- 17 Limitatore temperatura risc. pavimento
- 55 Pressostato

Variante senza scaldacqua

Proposta di sistema STRATON XL 1-B-C
no art. 3724866

Proposta di sistema STRATON XL 2-5-B-C no art. 3724872



Necessari:

- 1 Generatore di calore
- 2 Pompa primaria
- 3 Regolatore **no art. 3725039**
- 9 Valvola / gruppo di sicurezza
- 12 Scaldacqua ad accumulazione
- 13 Sonda accumulatore
- 15 Vaso di espansione
- 18 Separatore di impurità
- 22 Valvola di miscelazione con attuatore
- 23 Pompa circuito riscaldamento

- 24 Pompa di carico accumulatore
- 26 Valvola di ritenuta
- 39 Scambiatore di calore a piastre
- 40 Sonda mandata

- Integrati o inclusi:
- 5 Sonda esterna

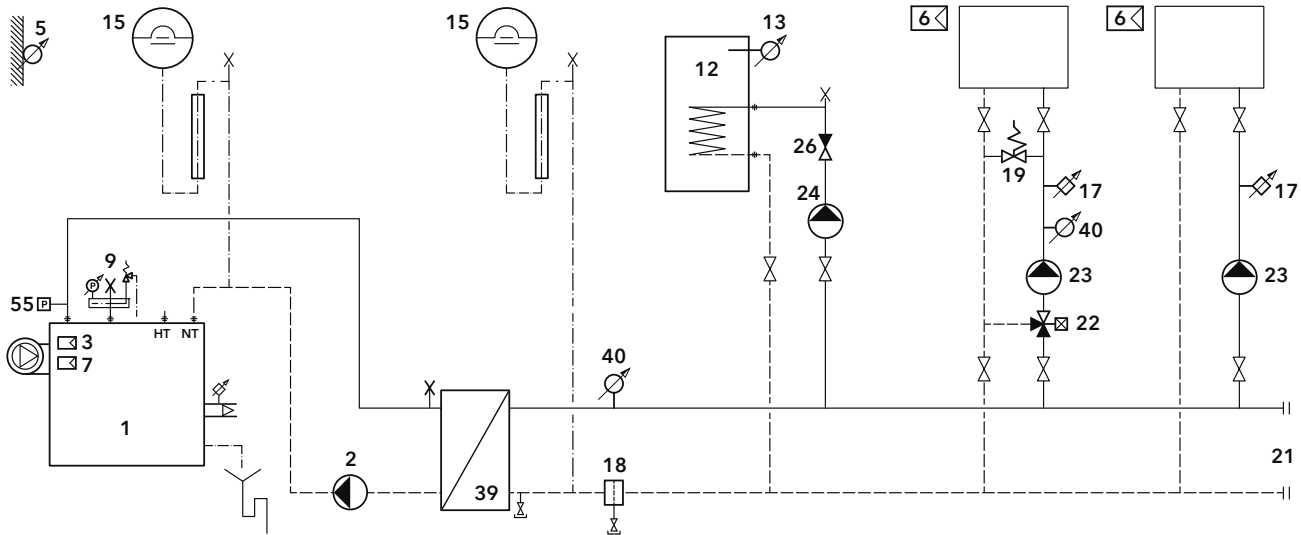
Optional:

- 6 Comando a distanza
- 17 Limitatore temperatura risc. pavimento
- 19 Valvola di sovrappressione
- 55 Pressostato

Variante senza scaldacqua

Proposta di sistema STRATON XL 2-B-C
no art. 3724871

Proposta di sistema STRATON XL 3-5-B-C no art. 3724877



Necessari:

- 1 Generatore di calore
- 2 Pompa primaria
- 3 Regolatore **no art. 3725039**
- 7 Regolatore suppl. interno **AVS75 no art. 3590242** (per 4-B-C non è necessario)
- 9 Valvola / gruppo di sicurezza
- 12 Scaldacqua ad accumulazione
- 13 Sonda accumulatore
- 15 Vaso di espansione

- 18 Separatore di impurità
- 22 Valvola di miscelazione con attuttore
- 23 Pompa circuito riscaldamento
- 24 Pompa di carico accumulatore
- 26 Valvola di ritenuta
- 39 Scambiatore di calore a piastre
- 40 Sonda mandata

- Integrati o inclusi:
5 Sonda esterna

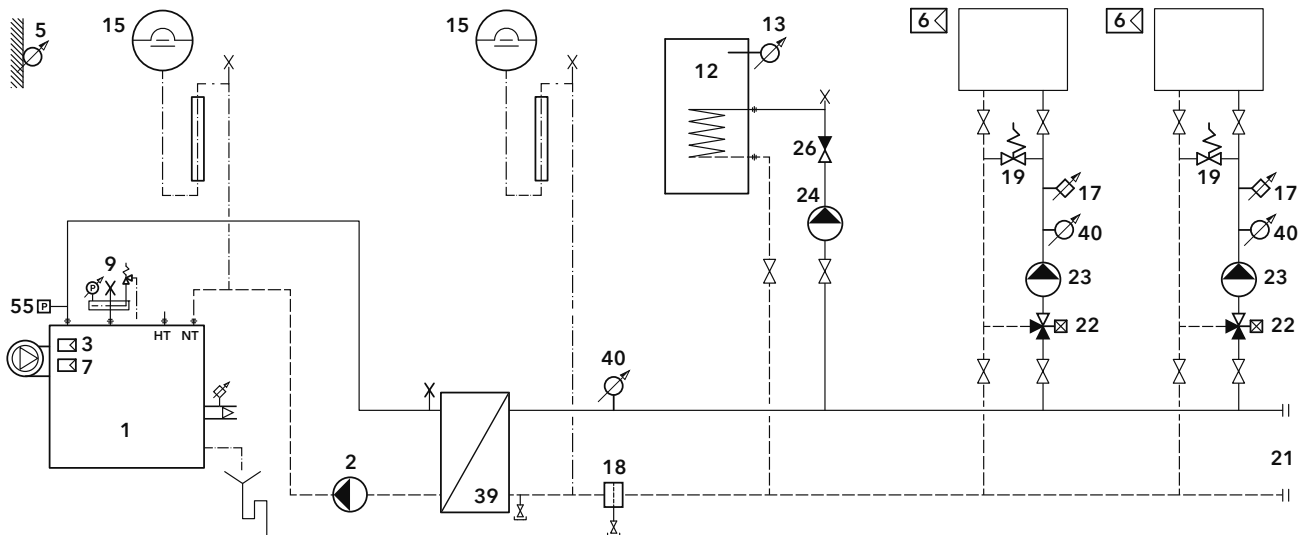
Optional:

- 6 Comando a distanza
- 17 Limitatore temperatura risc. pavimento
- 19 Valvola di sovrappressione
- 21 Possibilità di ampliamento
- 55 Pressostato

Variante senza scaldacqua

Proposta di sistema STRATON XL 3-B-C
no art. 3724876

Proposta di sistema STRATON XL 4-5-B-C no art. 3724882



Necessari:

- 1 Generatore di calore
- 2 Pompa primaria
- 3 Regolatore **no art. 3725039**
- 7 Regolatore suppl. interno **AVS75 no art. 3590242** (per 4-B-C non è necessario)
- 9 Valvola / gruppo di sicurezza
- 12 Scaldacqua ad accumulazione
- 13 Sonda accumulatore
- 15 Vaso di espansione

- 18 Separatore di impurità
- 22 Valvola di miscelazione con attuttore
- 23 Pompa circuito riscaldamento
- 24 Pompa di carico accumulatore
- 26 Valvola di ritenuta
- 39 Scambiatore di calore a piastre
- 40 Sonda mandata

- Integrati o inclusi:
5 Sonda esterna

Optional:

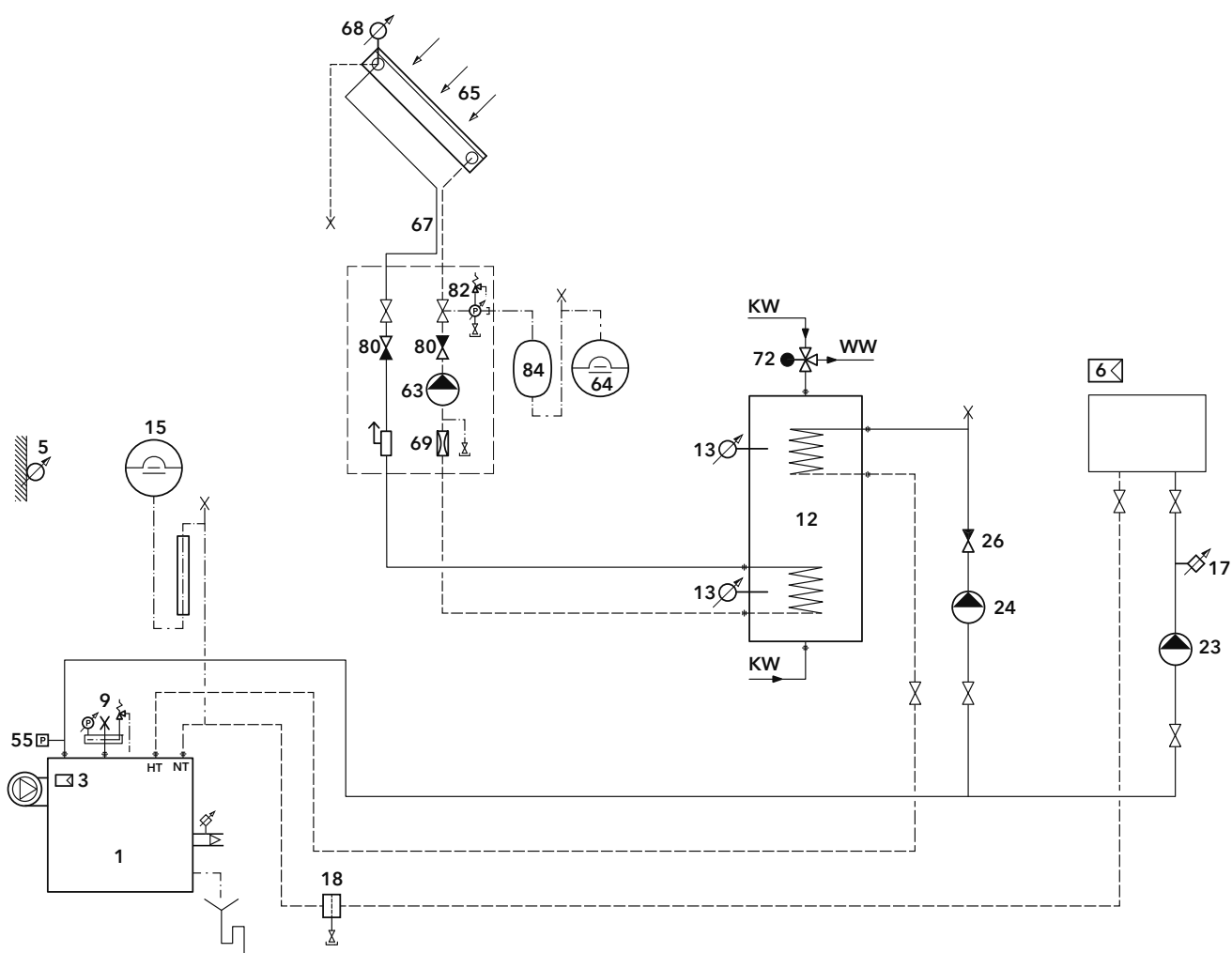
- 6 Comando a distanza
- 17 Limitatore temperatura risc. pavimento
- 19 Valvola di sovrappressione
- 21 Possibilità di ampliamento
- 55 Pressostato

Variante senza scaldacqua

Proposta di sistema STRATON XL 4-B-C
no art. 3724881

Proposta di sistema STRATON XL 1-5-7 no art. 3724868

Componenti solari: vedi registro 8



Necessari:

- 1 Generatore di calore
- 3 Regolatore **no art. 3725039**
- 9 Valvola / gruppo di sicurezza
- 12 Scaldacqua ad accumulazione
- 13 Sonda accumulatore
- 15 Vaso di espansione
- 18 Separatore di impurità
- 23 Pompa circuito riscaldamento
- 24 Pompa di carico accumulatore
- 26 Valvola di ritenuta
- 63 Pompa per collettore solare
- 64 Vaso di espansione circuito solare
- 65 Collettore solare
- 67 Sistema di tubi a innesto rapido
- 68 Sonda temperatura collettore **no art. 12048319**
- 69 Regolatore di flusso
- 72 Miscelatore acqua sanitaria
- 80 Valvola di ritenuta
- 82 Gruppo di sicurezza circuito solare

Integrati o inclusi:

- 5 Sonda esterna

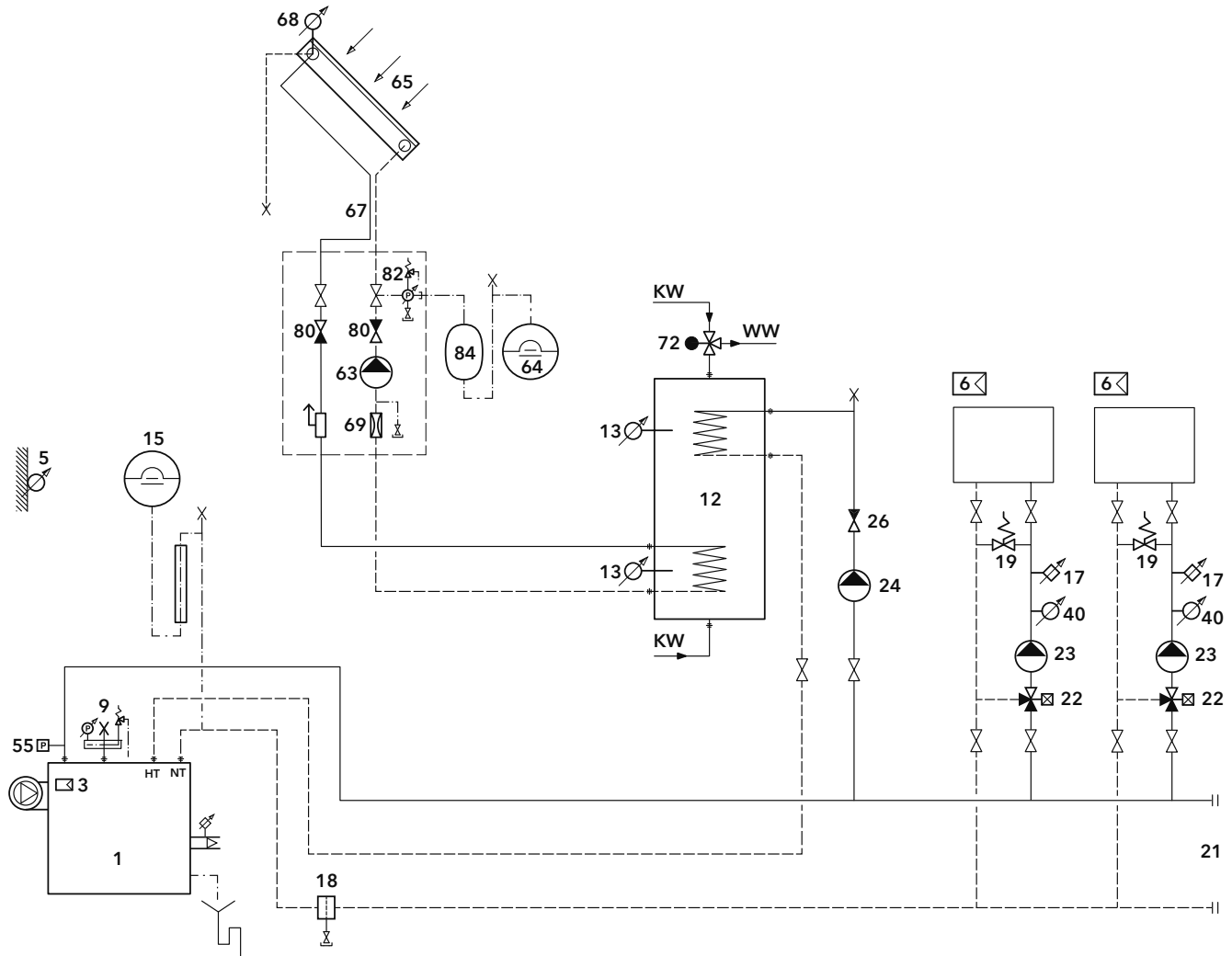
Optional:

- 6 Comando a distanza
- 17 Limitatore temperatura risc. pavimento
- 84 Vaso intermedio
- 55 Pressostato

Proposta di sistema STRATON XL 2-5-7 no art. 3724873 come sotto, ma solo con 1 circuito riscaldamento miscelato
Proposta di sistema STRATON XL 3-5-7 no art. 3724878 come sotto, ma con 1 circuito miscelato e 1 circuito modulato

Proposta di sistema STRATON XL 4-5-7 no art. 3724888

Componenti solari: vedi registro 8



Necessari:

- | | |
|--|--|
| 1 Generatore di calore | 40 Sonda mandata |
| 3 Regolatore no art. 3725039 | 63 Pompa per collettore solare |
| 9 Valvola / gruppo di sicurezza | 64 Vaso di espansione circuito solare |
| 12 Scaldacqua ad accumulazione | 65 Collettore solare |
| 13 Sonda accumulatore | 67 Sistema di tubi a innesto rapido |
| 15 Vaso di espansione | 68 Sonda temperatura collettore |
| 18 Separatore di impurità | no art. 12048319 |
| 22 Valvola di miscelazione con attuatore | 69 Regolatore di flusso |
| 23 Pompa circuito riscaldamento | 72 Miscelatore acqua sanitaria |
| 24 Pompa di carico accumulatore | 80 Valvola di ritenuta |
| 26 Valvola di ritenuta | 82 Gruppo di sicurezza circuito solare |

Integrati o inclusi:

- 5 Sonda esterna

Optional:

- 6 Comando a distanza
- 17 Limitatore temperatura risc. pavimento
- 19 Valvola di sovrappressione
- 21 Possibilità di ampliamento
- 84 Vaso intermedio
- 55 Pressostato

Ampliamenti per proposte di sistema vedi registro 10

Bruciatori a gasolio 11 - 1450 kW

Bruciatori con testa di combustione BLUE a fiamma blu

7.2	1 stadio	VECTRON BLUE 1...	11 - 33 kW
7.4	2 stadi	VECTRON BLUE 2 ... VD	22 - 95 kW
7.6	2 stadi	VECTRON BLUE 3 ... D	48 - 367 kW
7.8	2 stadi	VECTRON BLUE 4 ... D	136 - 760 kW

Bruciatori con testa di combustione ECO a fiamma giallo-blu

7.10	1 stadio	VECTRON ECO 1...	18 - 48 kW
7.12	2 stadi	EL 02A...-1DO	54 - 129 kW
7.14	modulante	EKEVO 4/5 ... L-EOT	260 - 1450 kW



Bruciatori a gas 15 - 1720 kW

Bruciatori con testa di combustione Low-NOx

7.16	1 stadio	VECTRON G1 ... E/TC	15 - 105 kW
7.18	2 stadi	VECTRON G1 ... D E	37 - 105 kW
7.20	2 stadi	VECTRON G2 ... D E	40 - 205 kW
7.22	modulante	VECTRON G2 ... M E/TC	40 - 205 kW
7.24	2 stadi	VECTRON G3 ... D E(/TC)	95 - 350 kW
7.26	modulante	VECTRON G3 ... M E/TC	95 - 350 kW
7.28	2 stadi	VECTRON G4 ... D E(/TC)	110 - 440 kW
7.30	modulante	VECTRON G4 ... M (E)/TC	110 - 610 kW
7.32	modulante	VECTRON G5 ... M/TC	160 - 1160 kW
7.34	modulante	VECTRON G6 ... M/TC	300 - 1720 kW



Bruciatori industriali 280 - 80'000 kW

7.38 Visione generale



Accessori

Bruciatori in generale

- 7.40 Accessori per il funzionamento modulante
- 7.41 Flange intermedie

Bruciatori a gasolio

- 7.42 Condotte di allacciamento standard
- 7.43 Accessori per serbatoi
- 7.44 Accessori condotte del gasolio
- 7.47 Sistema di fissaggio per condotte ed apparecchiature
- 7.48 Filtri del gasolio
- 7.49 Dispositivi di spurgo d'aria
- 7.50 Gruppi pompa
- 7.52 Flussometri, cavo di prolunga, rilevatori di perdite
- 7.53 Dispositivi di sorveglianza della pressione

Bruciatori a gas

- 7.54 Accessori per regolazioni
- 7.55 Valvole gas
- 7.56 Accessori condotte del gas

Bruciatori a gasolio extra leggero VECTRON BLUE 1 ...

Descrizione dei bruciatori

I bruciatori a gasolio extra leggero VECTRON BLUE 1... in versione mono-blocco sono apparecchi automatici previsti per l'esercizio 1 stadio. Sia dal lato costruttivo che di funzionamento i bruciatori rispettano la norma: EN 267. L'abbinamento della tecnica Low-Emission, il sistema di chiusura del flusso del gasolio all'ugello, ed il ventilatore ibrido rendono possibile un elevato rendimento ed una combustione a bassa emissione di NOx. Le emissioni rispettano ampiamente i

requisiti della classe 3 richiesti dalla norma EN 267 e alla OIAT.







Per un miglior funzionamento dei bruciatori VECTRON BLUE 1 si consiglia l'uso di „gasolio ecologico“. Il montaggio, la messa in servizio e la manutenzione devono avvenire unicamente tramite personale qualificato nel rispetto delle direttive fornite dal fabbricante.

L'imballaggio del bruciatore include:

- 2 flessibili del gasolio,
- 1 flangia di raccordo isolata,
- 1 busta con il materiale di fissaggio.



Bruciatori VECTRON con testa di combustione BLUE a fiamma blu				Prestazioni di servizio		IVA escl.	
1 stadio VECTRON	Campo di potenza pieno carico	No art.	CHF IVA escl.	Montaggio No art.	CHF	Messa in servizio No art.	CHF
BLUE 1.20	11 kW - 18 kW	3832623	2'590.-	ZCSC00000461	274.-	ZCSC00000049	542.-
BLUE 1.24	14 kW - 22 kW	3832625	2'690.-	ZCSC00000461	274.-	ZCSC00000049	542.-
BLUE 1.28	20 kW - 26 kW	3832626	2'750.-	ZCSC00000461	274.-	ZCSC00000049	542.-
BLUE 1.35	25 kW - 33 kW	3832628	3'010.-	ZCSC00000461	274.-	ZCSC00000049	542.-
Postventilazione 60 secondi							
BLUE 1.20-NBL60	11 kW - 18 kW	837437	2'680.-	ZCSC00000461	274.-	ZCSC00000049	542.-
BLUE 1.24-NBL60	14 kW - 22 kW	3837438	2'780.-	ZCSC00000461	274.-	ZCSC00000049	542.-
BLUE 1.28-NBL60	20 kW - 26 kW	3837439	2'840.-	ZCSC00000461	274.-	ZCSC00000049	542.-
Messa in servizio completa come aggiunta alla messa in servizio ordinaria. Per ogni ulteriore visita all'impianto.						No art.	CHF
						ZCSC00000092	239.-
Manuale di servizio ELCO						3727243	36.-

Accessori		No art.	CHF IVA escl.
	Raccordo di aspirazione aria con raccordo ø 50 mm per afflusso aria dall'esterno	13011996	86.-
	Filtro con spurgo d'aria per l'installazione su condotte in pressione con un bruciatore e per installazioni monotubo.		
	Dispositivo di spurgo d'aria Toc-Duo		
	DN	Raccordo tubo ø	Portata del gasolio max.
	10 (3/8")	4 x 6 / 6 x 8	45 l/h
	10 (3/8")	6 x 8	120 l/h
	Valvola per la protezione delle acque e dispositivo di fissaggio a soffitto, da abbinare a condotte in materia plastica, incluso materiale di montaggio e raccordi, soffitto-caldaia.		
	Per condotta di aspirazione	ø 6 e ø 8 con valvola meccanica	34023 512.-
		ø 6 e ø 8 con valvola magnetica e 4 m di cavo	34021 424.-
		ø 10 con valvola magnetica e 4 m di cavo	34022 487.-
	Cavo di allacciamento valvola per la protezione delle acque Per bruciatore VECTRON Connettore intermedio con spina a 3 poli e manicotto	13010959	67.-
	Cavo di prolunga bruciatore-caldaia per bruciatori monoblocco		
	7 poli	con spina e presa	lunghezza 1,2 m 219182 98.-
	4 poli	con spina e presa	lunghezza 1,2 m 219183 66.-
	Connettori a spina per collegare uno sblocco remoto	13011486	112.-

Altri accessori vedi pagina 7.40

Bruciatori a gasolio extra leggero VECTRON BLUE 1 ...

Denominazione del tipo

BLUE = bruciatore a fiamma blu a basse emissioni, gasolio extra leggero

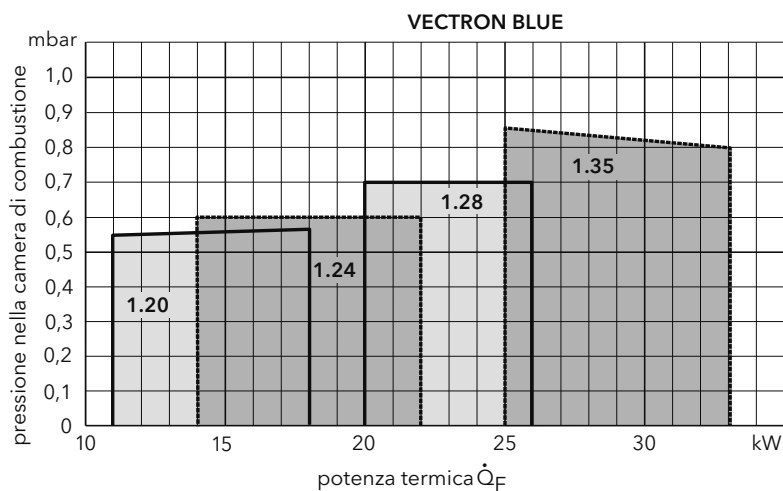
1. = grandezza
20 = potenza termica kW

Le potenze indicate si riferiscono a potenze caloriche effettive di impianti installati a 500 m sopra il livello del mare. Per località situate a quote superiori è necessario considerare una diminuzione di potenza (vedi pagina 1.3).

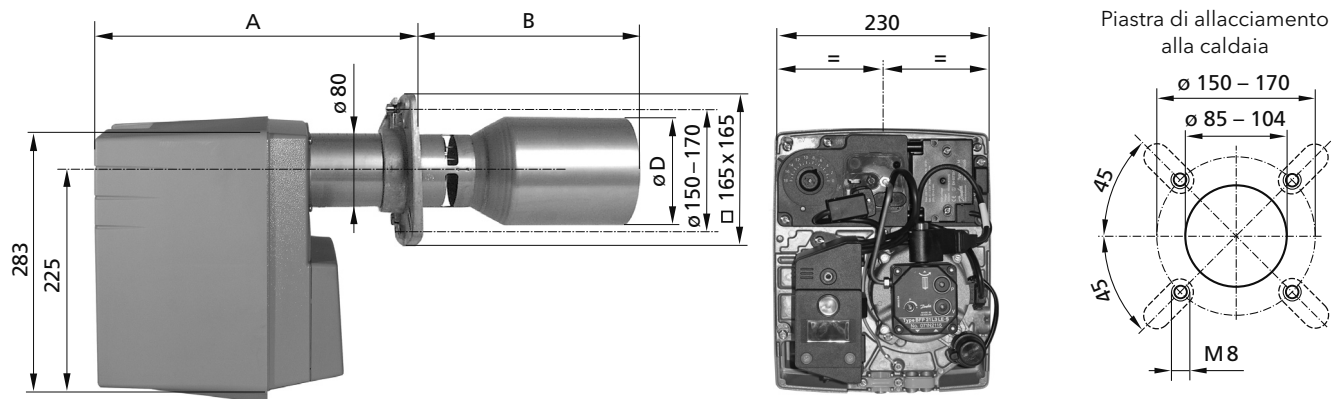
Scelta del bruciatore

Per una corretta scelta del bruciatore si raccomanda una verifica tecnica preventiva con **ELCO**.

Il **campo di esercizio** corrisponde ai valori riscontrati in occasione delle prove ufficiali.



Tipo bruciatore	VECTRON BLUE	1.20	1.24	1.28	1.35	
Potenza termica	pieno carico min. / max.	kW	11 / 18	14 / 22	20 / 26	25 / 33
Portata gasolio	pieno carico min. / max.	kg/h	0,9 / 1,5	1,2 / 1,9	1,7 / 2,2	2,1 / 2,8
Gasolio	extra leggero / gasolio ecologico					
Sistema idraulico	1 stadio					
Regolazione dell'aria	cilindro dosatore linearizzato					
Tensione	230 V, 50 Hz					
Potenza elettrica assorbita	207 W					
Motore	0,11 kW					
Pompa	45 l/h a 14 bar					
Peso	ca.	15 kg				
Omologazioni	AICAA	N°	10275			
Dimensionamento delle condotte di gasolio, vedi registro 1						



VECTRON	A min.	A max.	B min.	B max.	ø D	F * con portello da 70 mm
BLUE 1.20	269	284	234	249	80	min. 225* / max. 255
BLUE 1.24	269	284	234	249	80	min. 225* / max. 255
BLUE 1.28	269	284	234	249	100	min. 235* / max. 265
BLUE 1.35	269	284	234	249	120	min. 275* / max. 305

Bruciatori a gasolio extra leggero VECTRON BLUE 2...VD

Descrizione dei bruciatori

Bruciatore a fiamma blu ELCO VB 2...VD, a 2 stadi. Testato secondo EN 267 per l'assemblaggio in caldaie secondo EN 303. Per olio combustibile EL standard/ecologico secondo la norma SN 181160-2.

Le emissioni rispettano ampiamente i requisiti della classe 3 richiesti dalla norma EN 267 e alla OIAt.






Corpo bruciatore con cuffia. Regolazione della quantità di aria con ventilatore a regime variabile, con box fonoassorbente.

Controllo fiamma automatico completamente digitalizzato, con display. Messa in servizio con guida a menu, indicazioni dettagliate su funzionamento, analisi guasti e statistiche operative visualizzata sul display con pittogrammi intuitivi.

Cablato e pronto per l'allacciamento con connettori a 4/7 poli. Pronto per il montaggio, con flangia, guarnizione flangia, viti di fissaggio e due tubi flessibili per gasolio da collegare alla mandata e al ritorno del combustibile.



Bruciatori VECTRON con testa di combustione BLUE a fiamma blu						Prestazioni di servizio				IVA escl.	
2 stadi VECTRON BLUE	Campo di potenza in kW carico base, pieno carico			CHF IVA IVA escl.	No art.	Montaggio		Messa in servizio		CHF	
	min.	min.	max.			No art.	CHF	No art.	CHF		
2.38 VD	22	31	38	3835349	3'460.-	ZCSC00000462	384.-	ZCSC00000051	760.-	760.-	
2.45 VD	25	36	45	3835350	3'720.-	ZCSC00000462	384.-	ZCSC00000051	760.-	760.-	
2.54 VD	32	44	54	3835351	4'070.-	ZCSC00000462	384.-	ZCSC00000051	760.-	760.-	
2.66 VD	40	56	66	3835352	4'360.-	ZCSC00000462	384.-	ZCSC00000051	760.-	760.-	
2.77 VD	45	64	77	3835353	4'580.-	ZCSC00000462	384.-	ZCSC00000051	760.-	760.-	
2.85 VD	48	68	85	3835354	4'770.-	ZCSC00000462	384.-	ZCSC00000052	869.-	869.-	
2.95 VD	52	74	95	3835355	4'850.-	ZCSC00000462	384.-	ZCSC00000052	869.-	869.-	
Messa in servizio completa come aggiunta alla messa in servizio ordinaria. Per ogni ulteriore visita all'impianto.								No art.	CHF		
								ZCSC00000092	239.-		
Manuale di servizio ELCO										3727243	36.-

Accessori		No art.	CHF IVA escl.
	Raccordo di aspirazione aria per collegare il bruciatore a un afflusso aria dall'esterno	3833945	112.-
	Filtro con spurgo d'aria per l'installazione su condotte in pressione con un bruciatore e per installazioni monotubo.		
	Dispositivo di spurgo d'aria Toc-Duo		
	DN	Raccordo tubo ø	Portata del gasolio max.
	10 (3/8")	4 x 6 / 6 x 8	45 l/h
	10 (3/8")	6 x 8	120 l/h
	Valvola per la protezione delle acque e dispositivo di fissaggio a soffitto, da abbinare a condotte in materia plastica, incluso materiale di montaggio e raccordi, soffitto-caldaia. Per condotta di aspirazione		
	ø 6 e ø 8 con valvola meccanica	34023	512.-
	ø 6 e ø 8 con valvola magnetica e 4 m di cavo	34021	424.-
	Cavo di allacciamento valvola per la protezione delle acque Per bruciatore VECTRON Connettore intermedio con spina a 3 poli e manicotto	13010959	67.-
	Connettori a spina per collegare uno sblocco remoto	13011486	112.-

Altri accessori vedi pagina 7.40

Bruciatori a gasolio extra leggero VECTRON BLUE 2...VD

Denominazione del tipo

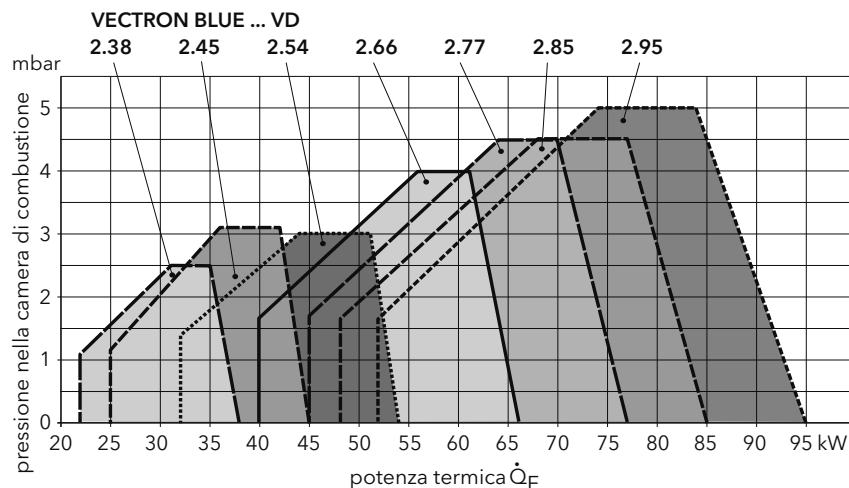
BLUE = bruciatore a fiamma blu a basse emissioni, gasolio extra leggero
 2. = grandezza
 66 = potenza termica kW
 VD = (VARIO DUO) 2 stadi, con ventilatore a regime variabile

Le potenze indicate si riferiscono a potenze caloriche effettive di impianti installati a 500 m sopra il livello del mare. Per località situate a quote superiori è necessario considerare una diminuzione di potenza (vedi pagina 1.3).

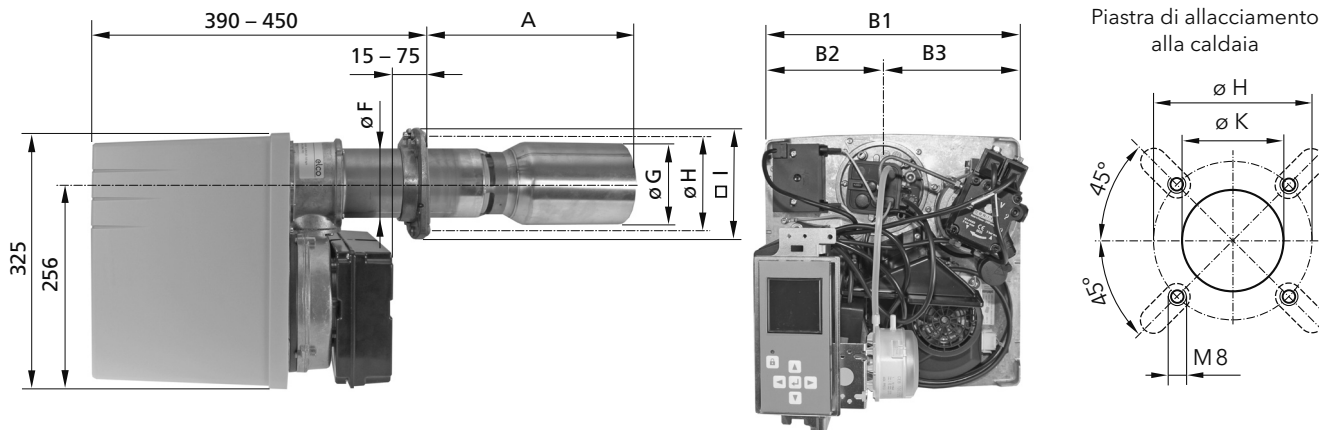
Scelta del bruciatore

Per una corretta scelta del bruciatore si raccomanda una verifica tecnica preventiva con **ELCO**.

Il campo di esercizio corrisponde ai valori riscontrati in occasione delle prove ufficiali.



Tipo bruciatore	VECTRON BLUE ...	VD	2.38	2.45	2.54	2.66	2.77	2.85	2.95	
Potenza termica	carico base	min.	kW	22	25	32	40	45	48	52
	pieno carico	min./max.	kW	31/38	36/45	44/54	56/66	64/77	68/85	74/95
Portata gasolio	carico base	min.	kg/h	1,8	2,1	2,7	3,4	3,8	4,0	4,4
	pieno carico	min./max.	kg/h	2,6/3,2	3,0/3,8	3,7/4,6	4,7/5,6	5,4/6,5	5,7/7,2	6,2/8,0
Gasolio	extra leggero / gasolio ecologico									
Sistema idraulico	con preriscaldamento gasolio				2 stadi, con ventilatore a regime variabile					
Regolazione dell'aria	lato aspirazione									
Tensione	230V, 50Hz									
Motore ventilatore/pompa gasolio 2800 min ⁻¹			W	56/75	190/75	190/75	190/75	190/75	190/75	190/75
Potenza elettrica assorbita			W	230	280	290	335	310	310	285
Ugello gasolio			80°S	0,50	0,60	0,65	1,00	1,10	1,25	1,35
Potenza bruciatore con ugello integrato / 11 bar			kW	35	37	45	64	72	79	84
Condotta flessibile	DN 20 (Rp 3/4") i / M14 x 1,5 i - 1500 mm									
Peso			kg	15	15	15,8	16	16	16	16
Omologazioni	AICAA		N°	23464						
Dimensionamento delle condotte di gasolio, vedi registro 1										



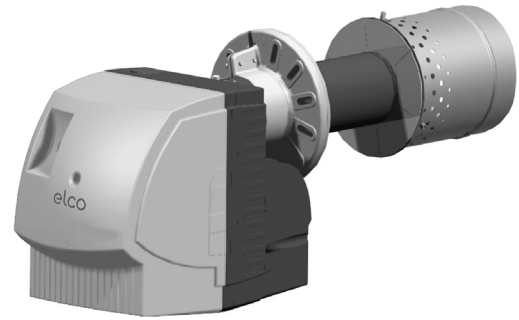
VECTRON BLUE ... VD	A	B1	B2	B3	øF	øG	I	øH	øK
2.38	185 - 245	339	161	178	80	100	165 x 165	150 - 170	85 - 104
2.45, 2.54	185 - 245	331	153	178	80	100	165 x 165	150 - 170	85 - 104
2.66, 2.77, 2.85	230 - 290	331	153	178	100	105	185 x 185	150 - 184	110 - 135
2.95	240 - 300	331	153	178	100	120	185 x 185	150 - 184	110 - 135

Bruciatori a gasolio extra leggero VECTRON BLUE 3...D

Descrizione dei bruciatori

Bruciatore a fiamma blu ELCO VECTRON BLUE 3...D, a 2 stadi. Testato secondo EN 267 per l'assemblaggio in caldaie secondo EN 303. Per olio combustibile EL standard/ ecologico secondo la norma SN 181160-2. Valori NOx minimi grazie al ricircolo dei gas combusti in camera di combustione. Le emissioni rispettano ampiamente i requisiti della classe 3 richiesti dalla norma EN 267 e alla OIAT.

Corpo bruciatore con controllo fiamma automatico applicato, cuffia e aspirazione aria silenziosa. Regolazione dell'aria sul lato premente per carico base e pieno carico. Dispositivo di miscelazione con ugello gasolio, pompa gasolio ed elettrovalvole. Collegamento elettrico tramite connettore normalizzato. Due condotte flessibili. Flangia bruciatore con guarnizione e viti di fissaggio.



Bruciatori VECTRON con testa di combustione BLUE a fiamma blu					Prestazioni di servizio				IVA escl.
2 stadi VECTRON BLUE	Campo di potenza in kW carico base, pieno carico			No art.	CHF IVA escl.	Montaggio		Messa in servizio	
	min.	min.	max.			No art.	CHF	No art.	CHF
30.120 D	48	76	117	3722921	5'330.-	ZCSC00000462	384.-	ZCSC00000051	760.-
30.190 D	68	110	190	3722922	6'080.-	ZCSC00000462	384.-	ZCSC00000051	760.-
30.230 D	131	184	231	3722923	6'760.-	ZCSC00000462	384.-	ZCSC00000051	760.-
35.320 D	120	184	324	3722924	7'730.-	ZCSC00000465	656.-	ZCSC00000052	869.-
35.370 D	138	214	367	3722925	9'420.-	ZCSC00000465	656.-	ZCSC00000052	869.-
Messa in servizio completa come aggiunta alla messa in servizio ordinaria. Per ogni ulteriore visita all'impianto.								No art.	CHF
								ZCSC00000092	239.-
Manuale di servizio ELCO								3727243	36.-

Accessori		No art.	CHF	IVA escl.
	Filtro con spurgo d'aria per l'installazione su condotte in pressione con un bruciatore e per installazioni monotubo.			
	Dispositivo di spurgo d'aria Toc-Duo	DN 10 (3/8")	Raccordo tubo ø 6 x 8	Portata del gasolio max. 120 l/h
			3722405	392.-
	Valvola per la protezione delle acque e dispositivo di fissaggio a soffitto, da abbinare a condotte in materia plastica, incluso materiale di montaggio e raccordi, soffitto-caldaia. Per condotta di aspirazione			
		ø 6 e ø 8 con valvola meccanica	34023	512.-
		ø 6 e ø 8 con valvola magnetica e 4 m di cavo	34021	424.-
		ø 10 con valvola magnetica e 4 m di cavo	34022	487.-
	Cavo di prolunga bruciatore-caldaia per bruciatori monoblocco			
	7 poli	con spina e presa	lunghezza 1,2 m	219182
	4 poli	con spina e presa	lunghezza 1,2 m	219183
				98.-
				66.-
	Connettori a spina per collegare uno sblocco remoto		13011486	112.-

Altri accessori vedi pagina 7.40

Bruciatori a gasolio extra leggero VECTRON BLUE 3...D

Denominazione del tipo

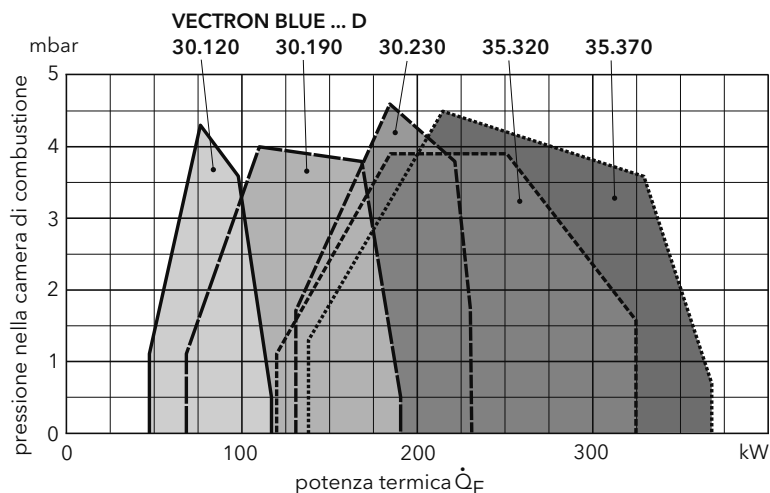
BLUE = bruciatore a fiamma blu a basse emissioni, gasolio extra leggero
 30. = grandezza
 120 = potenza termica kW
 D = (DUO) 2 stadi

Le potenze indicate si riferiscono a potenze caloriche effettive riferite ad impianti installati a 500 m sopra il livello del mare. Per località situate a quote superiori è necessario considerare una diminuzione di potenza (vedi pagina 1.3).

Scelta del bruciatore

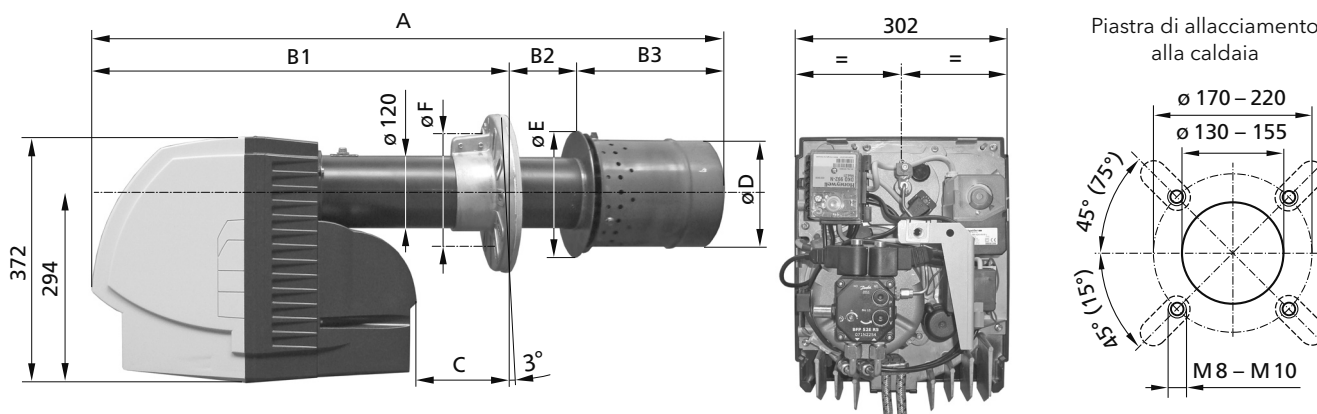
Per una corretta scelta del bruciatore si raccomanda una verifica tecnica preventiva con **ELCO**.

Il **campo di esercizio** corrisponde ai valori riscontrati in occasione delle prove ufficiali.



Tipo bruciatore	VECTRON BLUE ... D		30.120	30.190	30.230	35.320	35.370	
Potenza termica	pieno carico	min./max.	76/117	110/190	184/231	184/324	214/367	
	carico base	min.	48	68	131	120	138	
Portata gasolio	pieno carico	min./max.	6,4/9,9	9,3/16,0	15,5/19,5	15,5/27,3	18,0/31,0	
	carico base	min.	4,0	5,7	11,0	10,1	11,6	
Gasolio	extra leggero / gasolio ecologico							
Sistema idraulico	1 ugello		2 stadi			2 stadi		
Rapporto di regolazione	max.		70% / 100%			70% / 100%		
Regolazione dell'aria	lato pressione		con serranda di chiusura dell'aria			con serranda di chiusura dell'aria		
Tensione	230 V, 50 Hz							
Motore ventilatore *	2850 min ⁻¹	W	260	380	380	650	650	
Potenza elettrica assorbita		W	360	550	550	830	830	
* alimentazione separata per il ventilatore								
Pompa	a	10 bar	l/h	45	70	70	70	
Peso		ca.	kg	26	26	26	34	
Omologazioni	AICAA	N°		26125			26125	

Dimensionamento delle condotte di gasolio, vedi registro 1



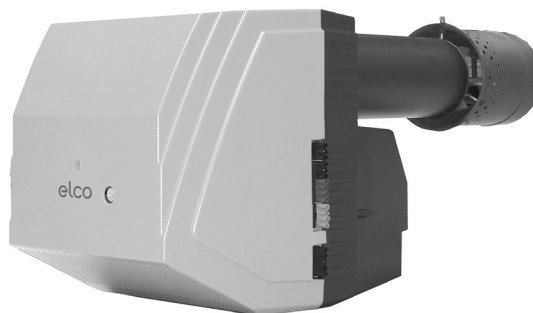
VECTRON BLUE	A	B1	B2	B3	C	ø D	ø E	ø F
30.120 D	824	499 - 614	30 - 145	210	40 - 155	160	190	170 - 220
30.190 D	856	501 - 616	30 - 145	210	40 - 155	160	190	170 - 220
30.230 D	866	501 - 616	30 - 145	220	40 - 155	160	212	170 - 220
35.320 D	1010	530 - 760	30 - 260	220	40 - 270	180	212	170 - 220
35.370 D	1048	528 - 758	30 - 260	260	40 - 270	210	230	170 - 220

Bruciatori a gasolio extra leggero VECTRON BLUE 4...D

Descrizione dei bruciatori

Bruciatore a fiamma blu ELCO VECTRON BLUE 4...D, a 2 stadi. Testato secondo EN 267 per l'assemblaggio in caldaie secondo EN 303. Per olio combustibile EL standard/ ecologico secondo la norma SN 181160-2. Valori NOx minimi grazie al ricircolo dei gas combusti in camera di combustione. Le emissioni rispettano ampiamente i requisiti della classe 3 richiesti dalla norma EN 267 e alla OIAt. Corpo bruciatore con controllo fiamma automatico applicato, cuffia e

aspirazione aria silenziata. Regolazione dell'aria sul lato premente per carico base e pieno carico. Funzione di chiusura aria a bruciatore spento per risparmiare energia. Dispositivo di miscelazione con ugello gasolio, pompa gasolio ed elettrovalvole. Collegamento elettrico tramite connettore normalizzato. Due condotte flessibili. Flangia bruciatore con guarnizione e viti di fissaggio.



Bruciatori VECTRON con testa di combustione BLUE a fiamma blu						Prestazioni di servizio		IVA escl.	
2 stadi VECTRON BLUE	Campo di potenza in kW			No art.	CHF escl. IVA	Montaggio		Messa in servizio	
	carico base min.	pieno carico min.	max.			No art.	CHF	No art.	CHF
40.420 D	136	222	424	3722926	12'900.-	ZCSC00000465	656.-	ZCSC00000052	869.-
40.460 D	140	216	463	3722927	13'200.-	ZCSC00000465	656.-	ZCSC00000052	869.-
40.590 D	235	350	530	3722928	13'800.-	ZCSC00000465	656.-	ZCSC00000052	869.-
45.810 D	290	470	710 (760)*	3722929	14'500.-	ZCSC00000465	656.-	ZCSC00000052	869.-
)* senza deflettore nella cassa aria									
Messa in servizio completa come aggiunta alla messa in servizio ordinaria. Per ogni ulteriore visita all'impianto.								No art.	CHF
								ZCSC00000092	239.-
Manuale di servizio ELCO								3727243	36.-

Accessori		No art.	CHF IVA escl.	
	Dispositivo di spurgo d'aria Toc-Duo per l'installazione su condotte in pressione con un bruciatore e per installazioni monotubo. per VECTRON BLUE 40.420 D - 40.590 D	DN 10 (3/8")	Raccordo tubo ø 6 x 8 Portata del gasolio max. 120 l/h	3722405 392.-
	Gruppo di spurgo d'aria TIG-TWIN completamente montato e dotato di: 2 spurghi d'aria per VECTRON BLUE 45.810 D	DN 10 (R 3/8")	Flusso di ritorno max. 200 kg/h Entità di aria evacuata max. 166 kg/h	3723272 1'970.-
	Valvola per la protezione delle acque e dispositivo di fissaggio a soffitto, da abbinare a condotte in materia plastica, incluso materiale di montaggio e raccordi, soffitto-caldaia. Per condotta di aspirazione	ø 6 e ø 8 con valvola meccanica ø 6 e ø 8 con valvola magnetica e 4 m di cavo ø 10 con valvola magnetica e 4 m di cavo		34023 34021 34022 512.- 424.- 487.-
	Cavo di prolunga bruciatore-caldaia per bruciatori monoblocco 7 poli 4 poli	con spina e presa con spina e presa	lunghezza 1,2 m lunghezza 1,2 m	219182 219183 98.- 66.-
	Connettori a spina per collegare uno sblocco remoto			13011486 112.-

Altri accessori vedi pagina 7.40

Bruciatori a gasolio extra leggero VECTRON BLUE 4...D

Denominazione del tipo

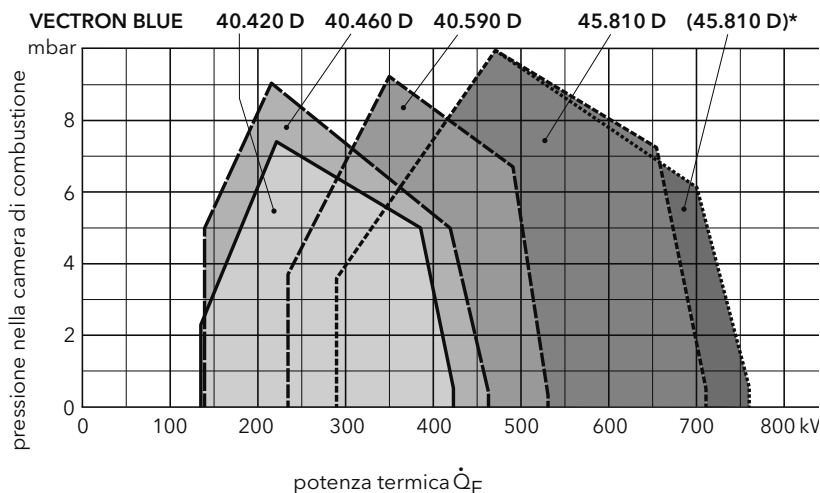
BLUE = bruciatore a fiamma blu a basse emissioni, gasolio extra leggero
 40. = grandezza
 420 = potenza termica kW
 D = (DUO) 2 stadi

Le potenze indicate si riferiscono a potenze caloriche effettive riferite ad impianti installati a 500 m sopra il livello del mare. Per località situate a quote superiori è necessario considerare una diminuzione di potenza (vedi pagina 1.3).

Scelta del bruciatore

Per una corretta scelta del bruciatore si raccomanda una verifica tecnica preventiva con **ELCO**.

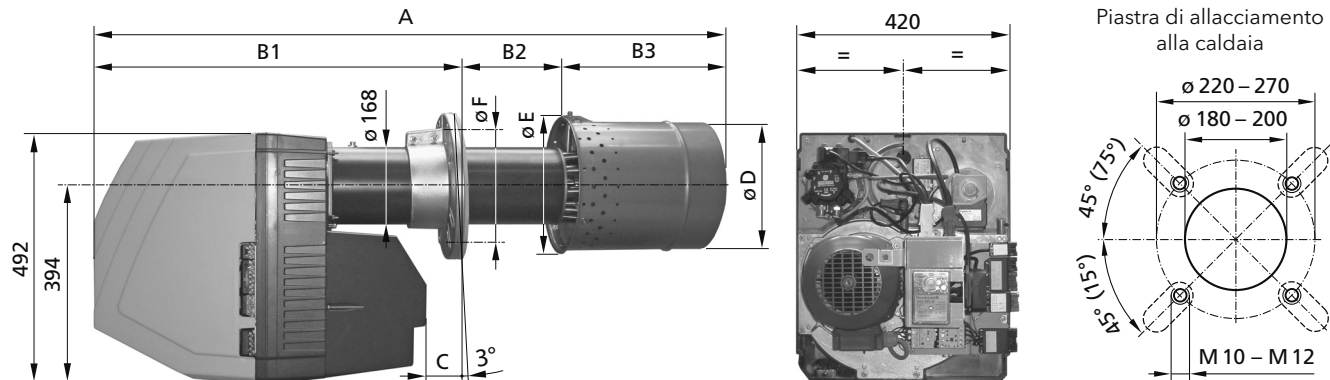
Il campo di esercizio corrisponde ai valori riscontrati in occasione delle prove ufficiali.



Tipo bruciatore	VECTRON BLUE ... D		40.420	40.460	40.590	45.810
Potenza termica	pieno carico	min./max.	222/424	216/463	350/530	470/710 (760)*
	carico base	min.	136	140	235	290
Portata gasolio	pieno carico	min./max.	18,7/35,7	18,2/39,0	29,5/44,7	39,6/59,9 (64,1)*
	carico base	min.	11,5	11,8	19,8	24,5
Gasolio	extra leggero / gasolio ecologico					
Sistema idraulico	1 ugello		2 stadi		2 stadi	
Rapporto di regolazione	max.		65 % / 100 %		65 % / 100 %	
Regolazione dell'aria	lato pressione		con serranda di chiusura dell'aria		con serranda di chiusura dell'aria	
Tensione			230V, 50Hz	400V, 50Hz	400V, 50Hz	400V, 50Hz
Motore ventilatore **	2580 min ⁻¹		750	1100	1100	2200 (2800 min ⁻¹)
Potenza elettrica assorbita			1280	1450	2050	2480
** alimentazione separata per il ventilatore						
Pompa	a	10/25 bar	85/59	85/59	110/82	129/98
Peso		ca.	48	48	48	53
Omologazioni	AICAA	N°	26125		26125	

)* senza deflettore nella cassa aria

Dimensionamento delle condotte di gasolio, vedi registro 1



VECTRON BLUE	A	B1	B2	B3	C	ø D	ø E	ø F
40.420 D	1176	651 - 891	30 - 270	255	40 - 280	210	300	220 - 270
40.460 D	1176	651 - 891	30 - 270	255	40 - 280	210	300	220 - 270
40.590 D	1206	651 - 891	30 - 270	285	40 - 280	250	300	220 - 270
45.810 D	1291	691 - 931	30 - 270	330	40 - 280	280	330	220 - 270

Bruciatori a gasolio extra leggero VECTRON ECO 1 ...

Descrizione dei bruciatori

I bruciatori a gasolio extra leggero VECTRON ECO 1... in versione monoblocco sono apparecchi automatici previsti per l'esercizio 1 stadio. Sia dal lato costruttivo che di funzionamento i bruciatori rispettano la norma: EN 267.

La speciale costruzione della testa di combustione con ricircolo integrato dei gas combusti e tecnica ibrida ad aria soffiata rende possibile un elevato rendimento ed una combustione a bassa emissione di NOx.

Le emissioni rispettano i requisiti della classe 3

richiesti dalla norma EN 267 e dalla OIAt.


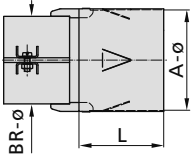






I bruciatori VECTRON ECO 1 sono previsti per il funzionamento a gasolio extra leggero, si consiglia tuttavia l'uso di „gasolio ecologico“. Il montaggio, la messa in servizio e la manutenzione devono avvenire unicamente tramite personale qualificato nel rispetto delle direttive fornite dal fabbricante.

L'imballaggio del bruciatore include:

- 2 flessibili del gasolio,
- 1 flangia di raccordo isolata,
- 1 busta con il materiale di fissaggio



Bruciatori VECTRON con testa di combustione ECO a fiamma giallo-blu				Prestazioni di servizio		IVA escl.	
1 stadio VECTRON	Campo di potenza pieno carico	No art.	CHF IVA escl.	Montaggio No art.	CHF	Messa in servizio No art.	CHF
ECO 1.34	18 kW - 34 kW	3832629	2'540.-	ZCSC00000461	274.-	ZCSC00000049	542.-
ECO 1.50	28 kW - 48 kW	3832632	2'620.-	ZCSC00000461	274.-	ZCSC00000049	542.-
Messa in servizio completa come aggiunta alla messa in servizio ordinaria. Per ogni ulteriore visita all'impianto.						No art.	CHF
Manuale di servizio ELCO						ZCSC00000092	239.-
						3727243	36.-

Accessori		No art.	CHF	IVA escl.
	Raccordo di aspirazione aria con raccordo ø 50 mm per afflusso aria dall'esterno	13011996		86.-
	Tubo adattatore Delta da montare sul tubo bruciatore Utilizzato in caso di emissioni di CO troppo elevate in camere di combustione non ottimali. Per bruciatore	BR-ø	A-ø	L
	VECTRON ECO 1.34	80 mm	109 mm	90 mm
	VECTRON ECO 1.50	90 mm	109 mm	90 mm
	13018482			
	3722405			
	Filtro con spurgo d'aria per l'installazione su condotte in pressione con un bruciatore e per installazioni monotubo.	DN	Raccordo tubo ø	Portata del gasolio max.
	Filtro con spurgo d'aria	10 (3/8")	4 x 6 / 6 x 8	45 l/h
	Dispositivo di spurgo d'aria Toc-Duo	10 (3/8")	6 x 8	120 l/h
	Valvola per la protezione delle acque e dispositivo di fissaggio a soffitto, da abbinare a condotte in materia plastica, incluso materiale di montaggio e raccordi, soffitto-caldia. Per condotta di aspirazione	ø 6 e ø 8 con valvola meccanica		
		ø 6 e ø 8 con valvola magnetica e 4 m di cavo		
		ø 10 con valvola magnetica e 4 m di cavo		
	Cavo di allacciamento valvola per la protezione delle acque Per bruciatore VECTRON Connettore intermedio con spina a 3 poli e manicotto		13010959	67.-
	Cavo di prolunga bruciatore-caldia per bruciatori monoblocco 7 poli 4 poli	con spina e presa con spina e presa	lunghezza 1,2 m lunghezza 1,2 m	219182 219183
	Connettori a spina per collegare uno sblocco remoto		13011486	112.-

Altri accessori vedi pagina 7.40

Bruciatori a gasolio extra leggero VECTRON ECO 1 ...

Denominazione del tipo

ECO = bruciatore a fiamma gialla a basse emissioni,
gasolio extra leggero

1. = grandezza
34 = potenza termica kW

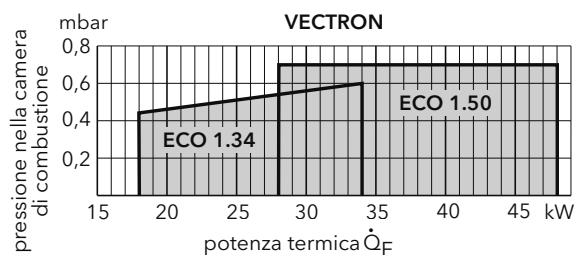
Le potenze indicate si riferiscono a potenze caloriche effettive di impianti installati a 500 m sopra il livello del mare.

Per località situate a quote superiori è necessario considerare una diminuzione di potenza (vedi pagina 1.3).

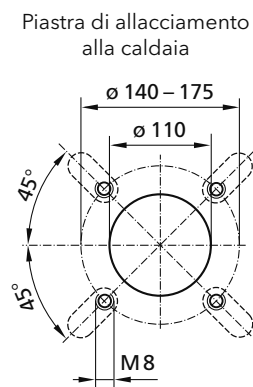
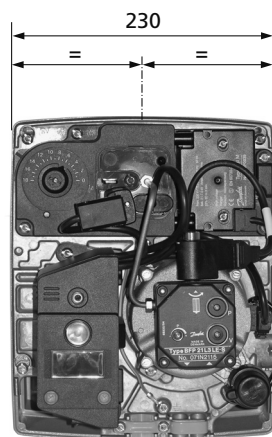
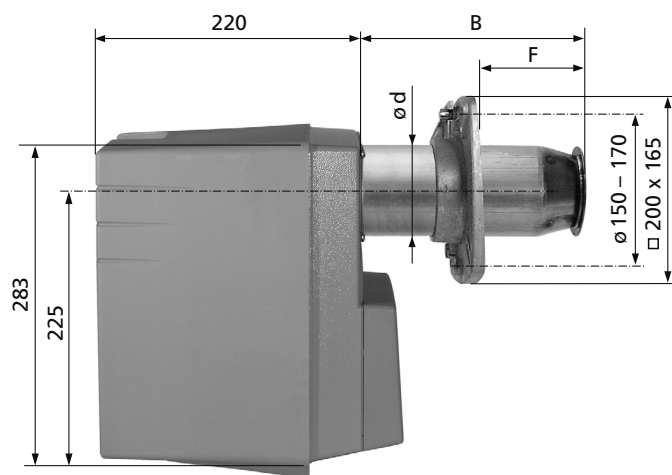
Scelta del bruciatore

Per una corretta scelta del bruciatore si raccomanda una verifica tecnica preventiva con **ELCO**.

Il **campo di esercizio** corrisponde ai valori riscontrati in occasione delle prove ufficiali.



Tipo bruciatore	VECTRON	ECO	1.34	1.50
Potenza termica		pieno carico min. / max. kW	18 / 34	28 / 48
Portata gasolio		pieno carico min. / max. kg/h	1,5 / 2,9	2,4 / 4,0
Gasolio			extra leggero / gasolio ecologico	extra leggero / gasolio ecologico
Sistema idraulico	con preriscaldamento gasolio		1 stadio	1 stadio
Regolazione dell'aria	(I) cilindro dosatore linearizzato, (II) diaframma nella testata			
Tensione			230 V, 50 Hz	230 V, 50 Hz
Potenza elettrica assorbita			244 W	244 W
Motore			0,11 kW	0,11 kW
Pompa			45 l/h a 14 bar	45 l/h a 14 bar
Peso			ca. 10 kg	ca. 10 kg
Omologazioni	AICAA	N°	9544	9544
Dimensionamento delle condotte di gasolio, vedi registro 1				



VECTRON	B	ød	F
ECO 1.34	183	80	70-135
ECO 1.50	198	90	70-150

Bruciatori a gasolio extra leggero EL 02A.129-1DO

Descrizione dei bruciatori

I bruciatori a gasolio extra leggero EL 02A.129-1DO in versione monoblocco è un apparecchio automatico previsto per l'esercizio a 2 stadi. Sia dal lato costruttivo che di funzionamento i bruciatori rispettano la norma: EN 267.

La speciale costruzione della testa di combustione con ricircolo integrato dei gas combusti rende possibile un elevato rendimento ed una combustione a bassa emissione di NOx.

Le emissioni rispettano i requisiti della classe 3 richiesti dalla norma EN 267 e dalla OIAt.


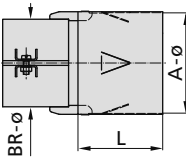




I bruciatori EL 02A.129-1DO sono previsti per il funzionamento a gasolio extra leggero, si consiglia tuttavia l'uso di „gasolio ecologico“. Il montaggio, la messa in servizio e la manutenzione devono avvenire unicamente tramite personale qualificato nel rispetto delle direttive fornite dal fabbricante.

L'imballaggio del bruciatore include:

- 2 flessibili del gasolio,
- 1 flangia di raccordo isolata,
- 1 busta con il materiale di fissaggio



Bruciatori con testa di combustione ECO a fiamma giallo-blu					Prestazioni di servizio				IVA escl.
2 stadi	Campo di potenza in kW carico base, pieno carico			No art.	CHF IVA escl.	Montaggio		Messa in servizio	
	min.	min.	max.			No art.	CHF	No art.	CHF
EL 02A.129-1DO	54	70	129	3834418	5'250.-	ZCSC00000462	384.-	ZCSC00000051	760.-
Messa in servizio completa come aggiunta alla messa in servizio ordinaria. Per ogni ulteriore visita all'impianto.								No art.	CHF
Manuale di servizio ELCO								ZCSC00000092	239.-
								3727243	36.-

Accessori		No art.	CHF	IVA escl.			
	Cassa di aspirazione aria Per aspirazione aria dall'esterno, ø 130 mm	13954	598.-				
	Tubo adattatore Delta da montare sul tubo bruciatore Utilizzato in caso di emissioni di CO troppo elevate in camere di combustione non ottimali. Per bruciatore EL02A.129-1DO	BR-ø 110 mm	A-ø 150 mm	L 120 mm	11050180	507.-	
	Filtro con spurgo d'aria 13018482 3722405 Filtro con spurgo d'aria per l'installazione su condotte in pressione con un bruciatore e per installazioni monotubo.	DN 10 (3/8")	Raccordo tubo ø 4 x 6 / 6 x 8	Portata del gasolio max. 45 l/h	13018482	149.-	
	Dispositivo di spurgo d'aria Toc-Duo	10 (3/8")	6 x 8	120 l/h	3722405	392.-	
	Valvola per la protezione delle acque e dispositivo di fissaggio a soffitto, da abbinare a condotte in materia plastica, incluso materiale di montaggio e raccordi, soffitto-caldaia. Per condotta di aspirazione	ø 6 e ø 8 con valvola meccanica	ø 6 e ø 8 con valvola magnetica e 4 m di cavo	ø 10 con valvola magnetica e 4 m di cavo	34023 34021 34022	512.- 424.- 487.-	
	Cavo di allacciamento valvola per la protezione delle acque Per bruciatore VECTRON Connettore intermedio con spina a 3 poli e manicotto				13010959	67.-	
	Cavo di prolunga bruciatore-caldaia per bruciatori monoblocco	7 poli 4 poli	con spina e presa con spina e presa	lunghezza 1,2 m lunghezza 1,2 m	219182 219183	98.- 66.-	

Altri accessori vedi pagina 7.40

Bruciatori a gasolio extra leggero EL 02A.129-1DO

Denominazione del tipo

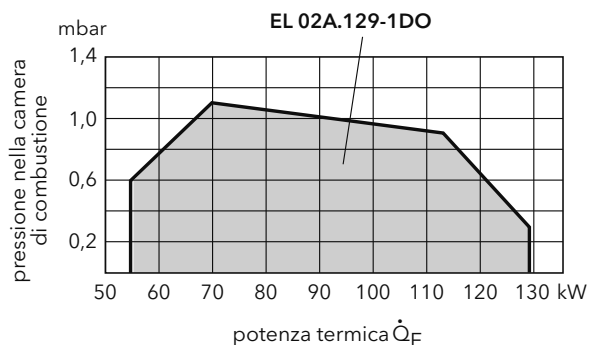
- E = ELCO
- L = gasolio extra leggero
- 02A = grandezza
- 129 = potenza termica kW
- 1 DO = 2 stadi, 1 ugello, 2 pressioni delle gasolio con **OVA** (ottimizzazione della velocità dell'aria)

Le potenze indicate si riferiscono a potenze caloriche effettive di impianti installati a 500 m sopra il livello del mare. Per località situate a quote superiori è necessario considerare una diminuzione di potenza (vedi pagina 1.3).

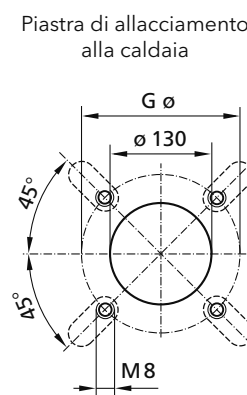
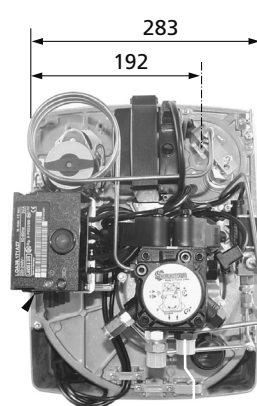
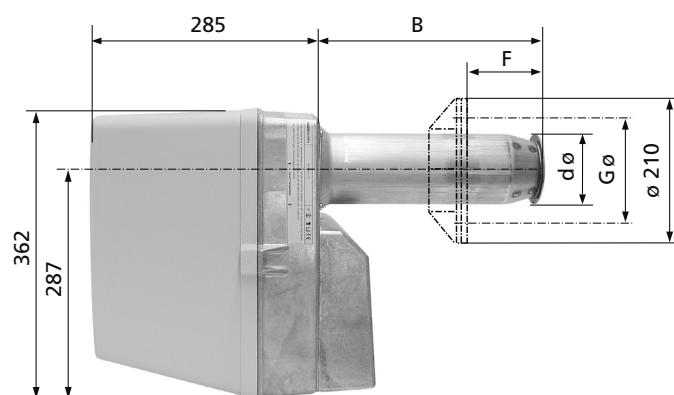
Scelta del bruciatore

Per una corretta scelta del bruciatore si raccomanda una verifica tecnica preventiva con **ELCO**.

Il **campo di esercizio** corrisponde ai valori riscontrati in occasione delle prove ufficiali.



Tipo bruciatore		EL 02A.129-1DO	
Potenza termica	pieno carico min. / max. / carico base min.	kW	70 / 129 / 54
Portata gasolio	pieno carico min. / max. / carico base min.	kg/h	5,9 / 10,9 / 4,6
Gasolio			extra leggero / gasolio ecologico
Sistema idraulico			2 stadi
Rapporto di regolazione	max.		70 % / 100 %
Regolazione dell'aria	lato pressione con serranda di chiusura dell'aria e sulla testa di combustione		
Tensione			230 V, 50 Hz
Potenza elettrica assorbita			300 W
Motore			0,18 kW
Pompa			28 l/h a 25 bar
Peso			ca. 18 kg
Omologazioni	AICAA N°		7971
Dimensionamento delle condotte di gasolio, vedi registro 1			



Tipo bruciatore	B	d ø	F	G ø
EL 02A.129-1DO	283	110	50-190	150-180

Bruciatori a gasolio extra leggero EKEVO 4/5 ... L-EOT

Descrizione dei bruciatori

I bruciatori a gasolio extra leggero EKEVO in versione monoblocco è un apparecchio automatico previsto per l'esercizio modulante. Sia dal lato costruttivo che di funzionamento i bruciatori rispettano la norma: EN 267.

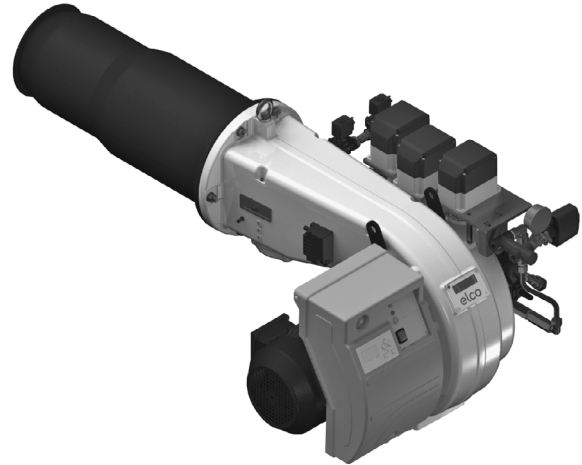
La speciale costruzione della testa di combustione con ricircolo integrato dei gas combusti rende possibile un elevato rendimento ed una combustione a bassa emissione di NOx.

Le emissioni rispettano i requisiti della classe 3 richiesti dalla norma EN 267 e dalla OIAt.


I bruciatori EKEVO sono previsti per il funzionamento a gasolio extra leggero, si consiglia tuttavia l'uso di „gasolio ecologico“. Il montaggio, la messa in servizio e la manutenzione devono avvenire unicamente tramite personale qualificato nel rispetto delle direttive fornite dal fabbricante.

L'imballaggio del bruciatore include:

- 2 flessibili del gasolio,
- 1 flangia di raccordo isolata,
- 1 busta con il materiale di fissaggio



Bruciatori con testa di combustione ECO a fiamma giallo-blu				Prestazioni di servizio				IVA escl.
modulante	Campo di potenza in kW carico base, pieno carico		CHF IVA escl.	Montaggio		Messa in servizio		
EKEVO	min.	max.	No art.	No art.	CHF	No art.	CHF	
4.800 L-EOT	260	870	3758954	15'600.-	ZCSC00000466	984.-	ZCSC00000109	1'640.-
4.1000 L-EOT	260	1100	3758953	20'200.-	ZCSC00000466	984.-	ZCSC00000109	1'640.-
5.1400 L-EOT	500	1450	3758955	22'500.-	ZCSC00000466	984.-	ZCSC00000109	1'640.-
Messa in servizio completa come aggiunta alla messa in servizio ordinaria. Per ogni ulteriore visita all'impianto						No art.	CHF	
						ZCSC00000092	239.-	
Manuale di servizio ELCO						3727243	36.-	

Accessori	No art.	CHF IVA escl.
 <p>Regolatore di potenza RWF 55.51A9CB per inserimento frontale 48 x 96 mm, ingombro di profondità 110 mm, da integrare nel quadro elettrico del bruciatore.</p>	3147730	1'020.-

Vaso a pressione dinamica, gruppo di regolazione pressione vedi pagina 7.49

Altri accessori vedi pagina 7.40

Bruciatori a gasolio extra leggero EKEVO 4/5 ... L-EOT

Denominazione del tipo

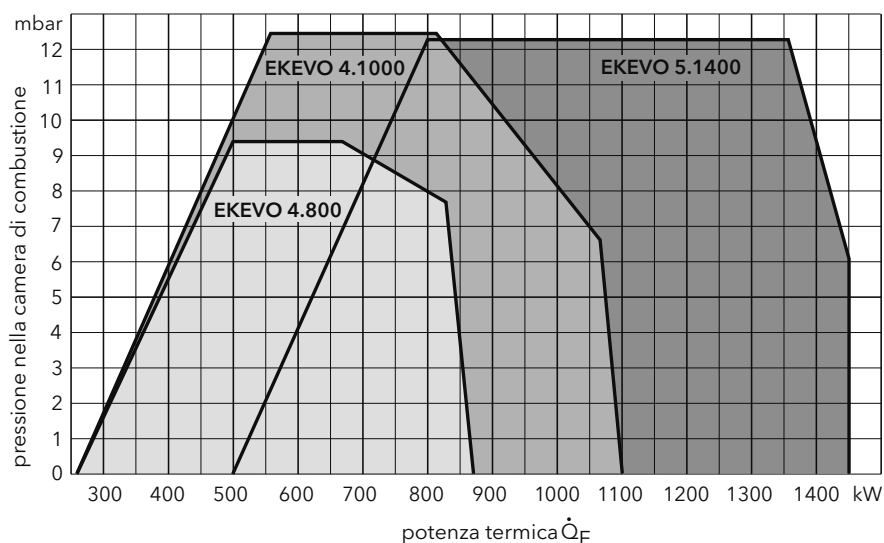
EKEVO = ELCO
 4/5. = grandezza
 800 = indice di potenza
 L- = gasolio extra leggero
 E = modulazione elettronica
 O = ottimizzazione della velocità dell'aria
 T = a basse emissioni con tecnologia Low-NOx

Le potenze indicate si riferiscono a potenze caloriche effettive di impianti installati a 0 m sopra il livello del mare. Per località situate a quote superiori è necessario considerare una diminuzione di potenza (vedi pagina 1.3).

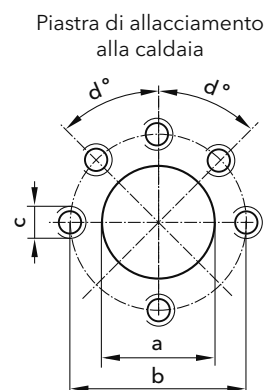
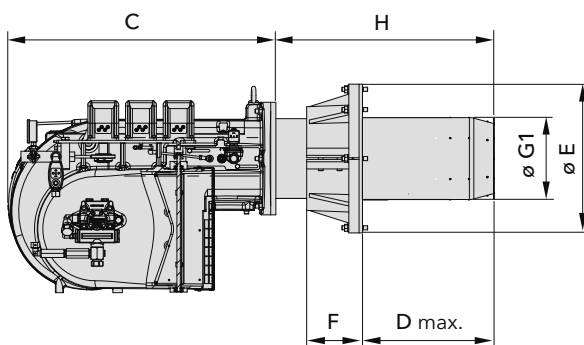
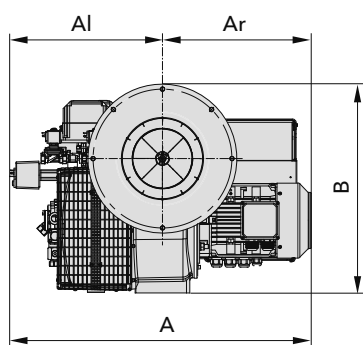
Scelta del bruciatore

Per una corretta scelta del bruciatore si raccomanda una verifica tecnica preventiva con **ELCO**.

Il campo di esercizio corrisponde ai valori riscontrati in occasione delle prove ufficiali.



Tipo bruciatore			EKEVO	4.800	4.1000	5.1400	
Potenza termica	pieno carico	max.	kW	870	1100	1450	
	carico base	min.	kW	260	260	600	
Portata gasolio	pieno carico	max.	kg/h	73,4	92,7	122,3	
	carico base	min.	kg/h	21,9	21,9	42,2	
Gasolio	extra leggero extra leggero extra leggero						
Sistema idraulico	a modulazione elettronica						
Rapporto di regolazione		max.		1 : 3,5	1 : 3,5	1 : 2,6	
Regolazione dell'aria	lato aspirazione lato pressione		sulla testa di combustione	serranda di chiusura dell'aria con ottimizzazione della velocità dell'aria			
Tensione				230/400 V 50 Hz	230/400 V 50 Hz	400/690 V 50 Hz	
Potenza elettrica assorbita				0,89 kW	1,92 kW	3,32 kW	
Motore				2,2 kW	2,2 kW	4,0 kW	
Pompa				a 30 bar	230 l/h	230 l/h	400 l/h
Peso				ca.	88 kg	95 kg	125 kg
Omologazioni	AICAA N°			32053			
Dimensionamento delle condotte di gasolio, vedi registro 1							



EKEVO	A	Al	Ar	B	C	D max.	E	F	Ø G1	H	Ø a	b	c	d
4.800 L-EOT	850	400	450	610	715	370	310	145	185	515	205	280	M12	45°
4.1000 L-EOT	850	400	450	610	715	410	370	145	220	555	250	340	M12	45°
5.1400 L-EOT	855	400	455	630	810	510	370	145	220	655	250	340	M12	45°

Bruciatori a gas VECTRON G1 ... E/TC

Descrizione dei bruciatori

I bruciatori a gas VECTRON G1... in versione monoblocco sono apparecchi automatici previsti per l'esercizio 1 stadio. Sono adatti al montaggio su qualsiasi generatore di calore che adempia alla norma EN 303 nell'ambito della rispettiva gamma di potenza. La speciale costruzione della testa di combustione con ricircolo integrato dei gas combusti rende possibile un elevato rendimento ed una combustione a bassa emissione di NOx. Le emissioni rispettano i requisiti della classe 5 richiesti dalla norma EN 676 e dalla OIAt.






I bruciatori a gas VECTRON G1... sono concepiti per la combustione a bassa emissione di sostanze inquinanti di gas naturale e gas liquido secondo categoria II 2 ELL 3P. La loro costruzione ed il funzionamento soddisfano le vigenti direttive e norme. Il montaggio, la messa in servizio e la manutenzione devono avvenire unicamente tramite personale qualificato nel rispetto delle direttive fornite dal fabbricante.

L'imballaggio del bruciatore include:

1 valvola gas, 1 flangia di raccordo isolata, 1 busta con il materiale di fissaggio



Bruciatori VECTRON con testa di combustione Low-NOx				Prestazioni di servizio		IVA escl.	
1 stadio VECTRON	Campo di potenza pieno carico	No art.	CHF IVA escl.	Montaggio No art.	CHF	Messa in servizio No art.	CHF
G1.40 E/TC	15 kW - 41 kW	3734401	3'340.-	ZCSC00000462	384.-	ZCSC00000049	542.-
G1.55 E/TC	35 kW - 52 kW	3734408	3'340.-	ZCSC00000462	384.-	ZCSC00000049	542.-
G1.105 E/TC	50 kW - 105 kW	3734409	3'730.-	ZCSC00000462	384.-	ZCSC00000049	542.-
Messa in servizio completa come aggiunta alla messa in servizio ordinaria. Per ogni ulteriore visita all'impianto.						No art.	CHF
						ZCSC00000092	239.-
Manuale di servizio ELCO						3727243	36.-

Accessori		No art.	CHF	IVA escl.
	Raccordo di aspirazione aria con raccordo ø 50 mm per afflusso aria dall'esterno	13011996		86.-
	Cavo di prolunga bruciatore-caldia per bruciatori monoblocco 7 poli con spina e presa lunghezza 1,2 m	219182		98.-
	Connettori a spina per collegare uno sblocco remoto	13011486		112.-
	Tubo flessibile per gas	portata specifica per		
	lunghezza	Δp 1,0 mbar	Δp 2,0 mbar	
	DN 15 (R 1/2") 800 mm	6 m ³ /h	8 m ³ /h	295208 259.-
	DN 15 (R 1/2") 1000 mm	6 m ³ /h	8 m ³ /h	295209 264.-
	DN 15 (R 1/2") 1500 mm	6 m ³ /h	8 m ³ /h	295210 327.-
	DN 20 (R 3/4") 800 mm	10 m ³ /h	14 m ³ /h	295212 308.-
	DN 20 (R 3/4") 1500 mm	10 m ³ /h	14 m ³ /h	295214 352.-
	Giunti a chiusura rapida	portata		perdita di pressione
	DN 15 (Rp / Rp 1/2")	5 m ³ /h	1,73 mbar	65002385 237.-
	DN 20 (Rp / Rp 3/4")	13,5 m ³ /h	1,60 mbar	65002386 404.-

Altri accessori vedi pagina 7.40

Bruciatori a gas VECTRON G1 ... E/TC

Denominazione del tipo

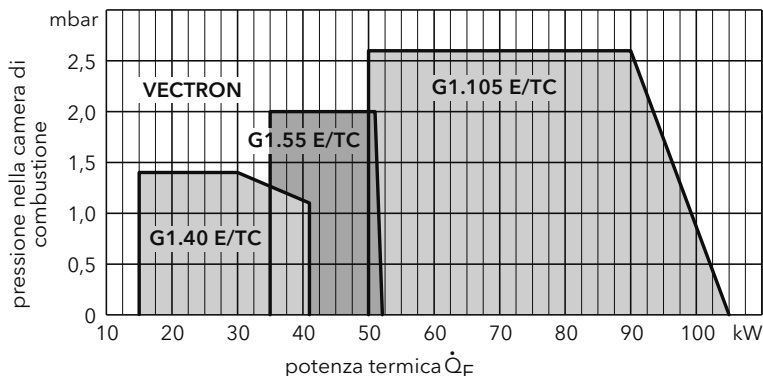
G = gas naturale / gas liquido
 1. = grandezza
 40 = potenza termica kW
 E = conforme alla Direttiva ErP
 /TC = controllo di ermeticità integrato

Le potenze indicate si riferiscono a potenze caloriche effettive di impianti installati a 0 m sopra il livello del mare. Per località situate a quote superiori è necessario considerare una diminuzione di potenza (vedi pagina 1.3).

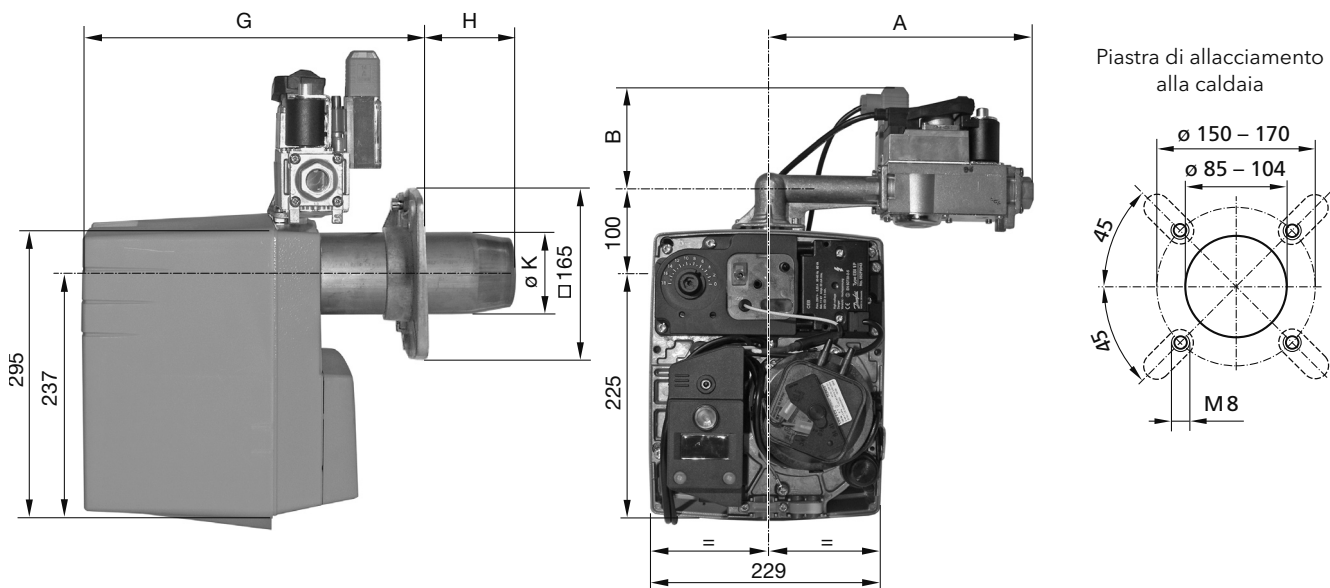
Scelta del bruciatore

Per una corretta scelta del bruciatore si raccomanda una verifica tecnica preventiva con **ELCO**.

Il campo di esercizio corrisponde ai valori riscontrati in occasione delle prove ufficiali.



Tipo bruciatore	VECTRON	G1.40 E/TC	G1.55 E/TC	G1.105 E/TC
Potenza termica	pieno carico min. / max.	15 / 41 kW	35 / 52 kW	50 / 105 kW
Combustibile	gas naturale (E) $H_i = 10,35 \text{ kWh/m}^3$, gas naturale (LL) $H_i = 8,83 \text{ kWh/m}^3$, gas liquido (F) $H_i = 25,89 \text{ kWh/m}^3$			
Sistema idraulico		1 stadio	1 stadio	1 stadio
Valvola gas	con pressostato integrato, filtro e controllo ermeticità	Honeywell VR4625	Honeywell VR4625	Dungs MB-DLE 407 S22
Raccordo gas		DN 15 (R 1/2")	DN 15 (R 1/2")	DN 20 (R 3/4")
Pressione di allacciamento gas	gas naturale: 20 mbar, gas liquido: 37 mbar			
Regolazione dell'aria	(I) cilindro dosatore linearizzato, (II) diaframma nella testata			
Pressostato di controllo dell'aria	Huba	0,5-5 mbar	0,5-5 mbar	0,5-5 mbar
Rapporto di regolazione		1 : 1	1 : 1	1 : 1
Tensione		230 V, 50 Hz	230 V, 50 Hz	230 V, 50 Hz
Potenza elettrica assorbita	max. / min. / standby	119 / 137 / 3 W	129 / 131 / 3 W	196 / 212 / 3 W
Motore		0,085 kW	0,085 kW	0,085 kW
Peso		ca. 12 kg	ca. 12 kg	ca. 12 kg
Omologazioni	CE N° SSIGA N°	0476 CT 2423 18-028-4	0476 CT 2423 18-028-4	0476 CT 2423 18-028-4



VECTRON	A	B	G	H	ø K
G1.40 + G1.55 E/TC	263	147	297 - 337	70 - 110	ø 80
G1.105 E/TC	282	140	300 - 355	70 - 138	ø 90

Bruciatore a gas VECTRON G1.105 D E

Descrizione dei bruciatori

Il bruciatore a gas VECTRON G1.105 D E in versione monoblocco è un apparecchio automatico previsto per l'esercizio a 2 stadi. Sono adatti al montaggio su qualsiasi generatore di calore che adempia alla norma EN 303 nell'ambito della rispettiva gamma di potenza. La speciale costruzione della testa di combustione con ricircolo integrato dei gas combusti rende possibile un elevato rendimento ed una combustione a bassa emissione di NOx. Le emissioni rispettano i requisiti della classe 5 richiesti dalla norma EN 676 e dalla OIAT.

Il bruciatore VECTRON G1.105 D E è concepito per la combustione a bassa emissione di sostanze inquinanti di gas naturale e gas liquido secondo categoria II 2 ELL 3P.






La loro costruzione ed il funzionamento soddisfano le vigenti direttive e norme. Il montaggio, la messa in servizio e la manutenzione devono avvenire unicamente tramite personale qualificato nel rispetto delle direttive fornite dal fabbricante.

L'imballaggio del bruciatore include:

- 1 valvola gas,
- 1 flangia di raccordo isolata,
- 1 busta con il materiale di fissaggio



Bruciatori VECTRON con testa di combustione Low-NOx					Prestazioni di servizio				
					IVA escl.				
2 stadi	Campo di potenza in kW carico base, pieno carico			CHF IVA escl.	Montaggio	Messa in servizio			
VECTRON	min.	min.	max.	No art.	No art.	CHF	No art.	CHF	
G1.105 D E	37	50	105	3836571	4'690.-	ZCSC00000462	384.-	ZCSC00000049	542.-
Messa in servizio completa come aggiunta alla messa in servizio ordinaria. Per ogni ulteriore visita all'impianto.							No art.	CHF	
							ZCSC00000092	239.-	
Manuale di servizio ELCO							3727243	36.-	

Accessori				No art.	CHF	IVA escl.
	Raccordo di aspirazione aria con raccordo ø 50 mm per afflusso aria dall'esterno			13011996		86.-
	Cavo di prolunga bruciatore-caldia per bruciatori monoblocco					
	7 poli	con spina e presa		lunghezza 1,2 m	219182	98.-
	4 poli	con spina e presa		lunghezza 1,2 m	219183	66.-
	Connettori a spina per collegare uno sblocco remoto			13011486		112.-
	Tubo flessibile per gas		portata specifica per			
	lunghezza		Δp 1,0 mbar	Δp 2,0 mbar		
	DN 20 (R 3/4")	800 mm	10 m ³ /h	14 m ³ /h	295212	308.-
	DN 20 (R 3/4")	1500 mm	10 m ³ /h	14 m ³ /h	295214	352.-
	Giunti a chiusura rapida			portata	perdita di	
	DN 20 (Rp / Rp 3/4")		13,5 m ³ /h	1,6 mbar	65002386	404.-

Altri accessori vedi pagina 7.40

Bruciatore a gas VECTRON G1.105 D E

Denominazione del tipo

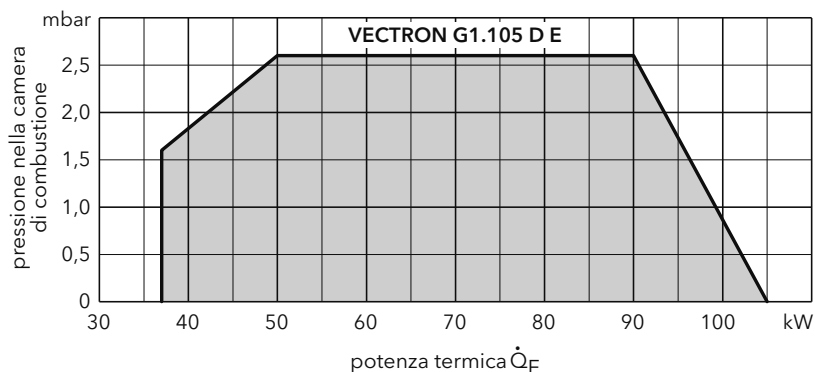
- G = gas naturale / gas liquido
- 1. = grandezza
- 105 = indice di potenza
- D = (DUO) 2 stadi
- E = conforme alla Direttiva ErP

Le potenze indicate si riferiscono a potenze caloriche effettive di impianti installati a 0 m sopra il livello del mare. Per località situate a quote superiori è necessario considerare una diminuzione di potenza (vedi pagina 1.3).

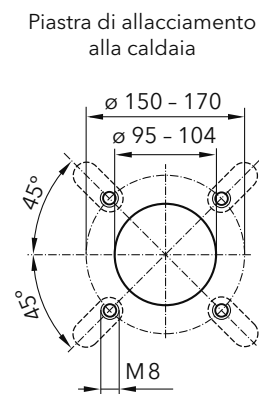
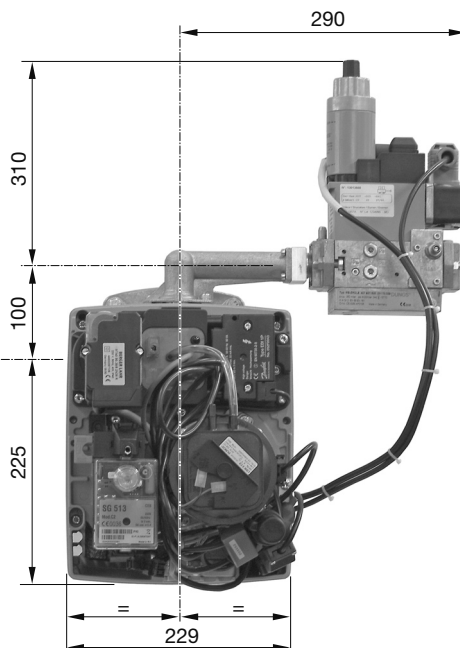
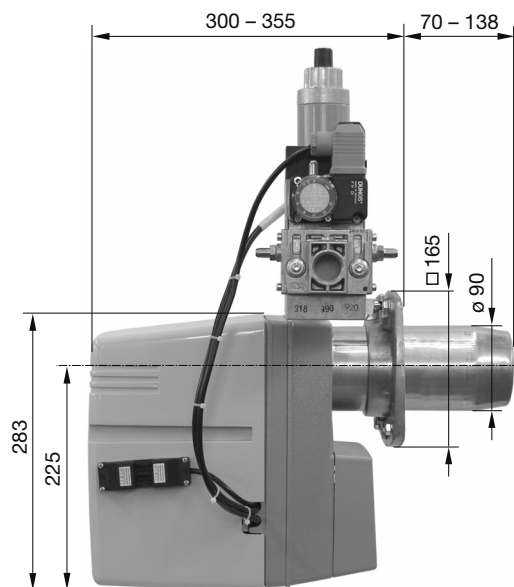
Scelta del bruciatore

Per una corretta scelta del bruciatore si raccomanda una verifica tecnica preventiva con **ELCO**.

Il **campo di esercizio** corrisponde ai valori riscontrati in occasione delle prove ufficiali.



Tipo bruciatore	VECTRON	G1.105 D E
Potenza termica	pieno carico min. / max. carico base min.	50 / 105 kW 37 kW
Combustibile	gas naturale (E) $H_i = 10,35 \text{ kWh/m}^3$, gas naturale (LL) $H_i = 8,83 \text{ kWh/m}^3$, gas liquido (F) $H_i = 25,89 \text{ kWh/m}^3$	
Sistema idraulico	2 stadi	
Valvola gas	Dungs	MBZRDLE 407 S20
Raccordo gas	DN 20 (Rp 3/4")	
Pressione di allacciamento gas	gas naturale (E) e (LL) : 20 - 50 mbar, gas liquido (F) : 30 - 50 mbar	
Regolazione dell'aria	(I) Luftklappe mit Stellmotor STA 5, (II) diaframma nella testata	
Pressostato di controllo dell'aria	LGW3 C3	
Rapporto di regolazione	(può variare in funzione dell'impianto)	
Tensione	230 V, 50 Hz	
Potenza elettrica assorbita	max. / min. / standby	205 / 200 / 3 W
Motore	2840 min ⁻¹	0,085 kW
Peso	ca. 14 kg	
Omologazioni	CE / SSIGA	N° 0476 CT 2423 / 18-028-4



Bruciatori a gas VECTRON G2... D E

Descrizione dei bruciatori

I bruciatori a gas VECTRON G2... D E in versione monoblocco sono apparecchi automatici previsti per l'esercizio a 2 stadi. Sono adatti al montaggio su qualsiasi generatore di calore che adempia alla norma EN 303 nell'ambito della rispettiva gamma di potenza. Dispongono di un controllo fiamma automatico completamente digitalizzato dotato di display per la messa in servizio con guida a menu tramite il sistema informativo „elco-gram“. La speciale costruzione della testa di combustione con ricircolo integrato dei gas combusti rende possibile un elevato rendimento ed una combustione a bassa emissione di NOx. Le emissioni rispettano i requisiti della classe 5 richiesti dalla norma EN 676 e dalla OIA.

I bruciatori a gas VECTRON G2... D E sono concepiti per la combustione a bassa emissione di sostanze inquinanti di gas naturale e gas liquido secondo categoria II 2 ELL 3P. La loro costruzione ed il funzionamento soddisfano le vigenti direttive e norme. Il montaggio, la messa in servizio e la manutenzione devono avvenire unicamente tramite personale qualificato nel rispetto delle direttive fornite dal fabbricante.



L'imballaggio del bruciatore include:

- 1 valvola gas,
- 1 flangia di raccordo isolata,
- 1 busta con il materiale di fissaggio

Bruciatori VECTRON con testa di combustione Low-NOx						Prestazioni di servizio		IVA escl.	
2 stadi	Campo di potenza in kW carico base, pieno carico			CHF escl. IVA escl.	Montaggio		Messa in servizio		
VECTRON	min.	min.	max.	No art.	No art.	CHF	No art.	CHF	
G2.120 D E	40	80	120	3836357	4'990.-	ZCSC00000463	438.-	ZCSC00000050	651.-
G2.160 D E	50	100	160	3836359	5'850.-	ZCSC00000463	438.-	ZCSC00000050	651.-
G2.205 D E	65	130	205	3836361	6'950.-	ZCSC00000463	438.-	ZCSC00000050	651.-
Messa in servizio completa come aggiunta alla messa in servizio ordinaria. Per ogni ulteriore visita all'impianto.								No art.	CHF
Manuale di servizio ELCO								ZCSC00000092	239.-
								3727243	36.-

Accessori		No art.	CHF	IVA escl.		
	Kit relè per comandare una valvola principale gas esterna	3833428		181.-		
	Raccordo di aspirazione aria con raccordo ø 100 mm per afflusso aria dall'esterno Per esigenze standard Per applicazioni resistenti ad alte temperature		in materiale sintetico in metallo	13018822 3832708	60.- 354.-	
	Cavo di prolunga bruciatore-caldia per bruciatori monoblocco 7 poli con spina e presa 4 poli con spina e presa		lunghezza 1,2 m lunghezza 1,2 m	219182 219183	98.- 66.-	
	Rubinetti a sfera nichelati con filettatura interna		DN 32 (Rp 1¼") DN 40 (Rp 1½")	103707 103708	89.- 129.-	
	Tubo flessibile per gas		portata specifica per Δp 1,0 mbar Δp 2,0 mbar			
	lunghezza					
	DN 20 (R ¾")	800 mm	10 m³/h	14 m³/h	295212	308.-
	DN 20 (R ¾")	1500 mm	10 m³/h	14 m³/h	295214	352.-
	DN 40 (R 1½")	800 mm	40 m³/h	87 m³/h	295220	451.-
	DN 40 (R 1½")	1000 mm	40 m³/h	87 m³/h	295221	456.-
	DN 40 (R 1½")	1500 mm	40 m³/h	87 m³/h	295222	533.-
	Giunti a chiusura rapida		portata	perdita di pressione		
	DN 20 (Rp / Rp ¾")		13,5 m³/h	1,6 mbar	65002386	404.-
	DN 40 (Rp / Rp 1½")		30 m³/h	1,3 mbar	65002388	1'290.-

Regolatore di potenza RWF 50 vedi pagina 7.55

Altri accessori vedi pagina 7.40

Bruciatori a gas VECTRON G2... D E

Denominazione del tipo

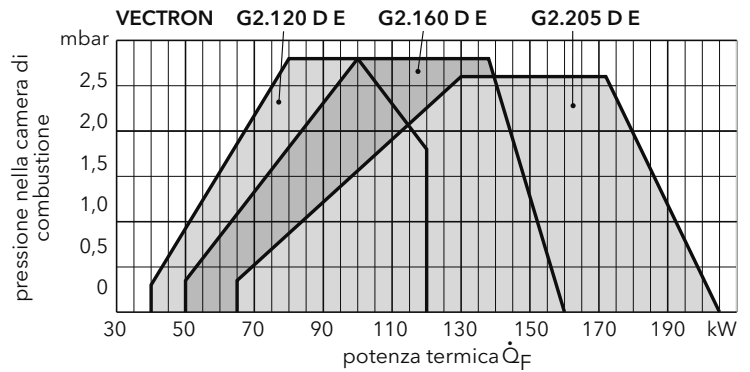
G = gas naturale / gas liquido
 2. = grandezza
 120 = indice di potenza
 DUO = (DUO) 2 stadi
 E = conforme alla Direttiva ErP

Le potenze indicate si riferiscono a potenze caloriche effettive di impianti installati a 0 m sopra il livello del mare. Per località situate a quote superiori è necessario considerare una diminuzione di potenza (vedi pagina 1.3).

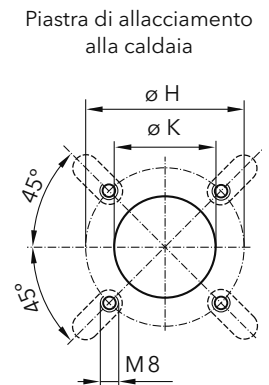
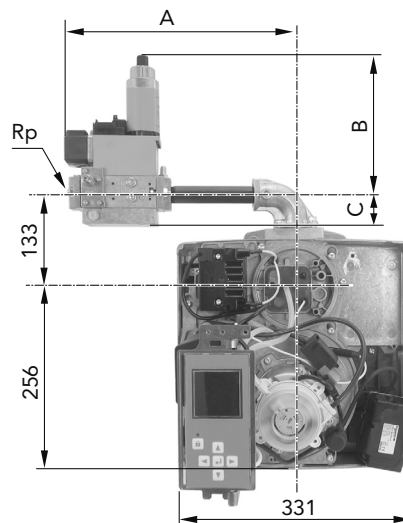
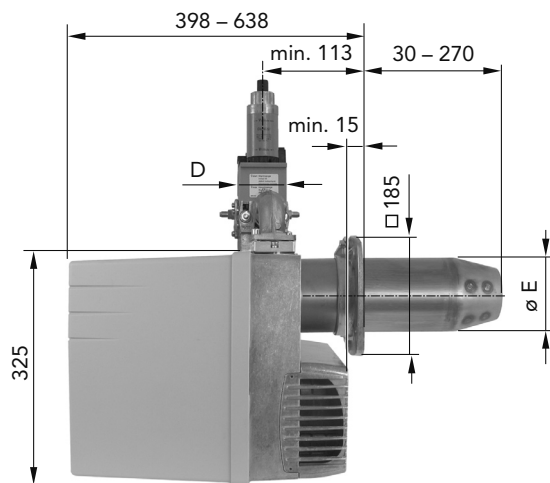
Scelta del bruciatore

Per una corretta scelta del bruciatore si raccomanda una verifica tecnica preventiva con **ELCO**.

Il campo di esercizio corrisponde ai valori riscontrati in occasione delle prove ufficiali.



Tipo bruciatore	VECTRON	G2.	120 D E	160 D E	205 D E
Potenza termica	pieno carico min. / max. carico base min.	kW kW	80 / 120 40	100 / 160 50	130 / 205 65
Combustibile	gas naturale (E) $H_i = 10,35 \text{ kWh/m}^3$, gas naturale (LL) $H_i = 8,83 \text{ kWh/m}^3$, gas liquido (F) $H_i = 25,89 \text{ kWh/m}^3$				
Sistema idraulico			2 stadi	2 stadi	2 stadi
Valvola gas	Dungs MBZRDLE		407 B01 S20	407 B01 S20	412 B01 S20
Raccordo gas			DN 20 (Rp 3/4")	DN 20 (Rp 3/4")	DN 32 (Rp 1 1/4")
Pressione di allacciamento gas	gas naturale (E) e (LL) gas liquido (F)	mbar mbar	20 - 100 37 - 100	20 - 100 37 - 100	20 - 100 37 - 100
Regolazione dell'aria	(I) serranda di chiusura dell'aria con servocomando elettrico, (II) nella testa di combustione tramite disp. speciale di diffusione				
Pressostato di controllo dell'aria	Huba	mbar	0,5-5	0,5-5	1-10
Rapporto di regolazione	(può variare in funzione dell'impianto)		1 : 2	1 : 2	1 : 2
Tensione			230 V, 50 Hz	230 V, 50 Hz	230 V, 50 Hz
Potenza elettrica assorbita	max. / min. / standby		239 / 358 / 4 W	285 / 293 / 4 W	302 / 267 / 4 W
Motore	2840 min ⁻¹		0,130 kW	0,160 kW	0,130 kW
Peso			ca. 25 kg	ca. 25 kg	ca. 25 kg
Omologazioni	CE / SSIGA	N°	0476 CT 2423 / 18-028-4		



VECTRON	A	B	C	D	ø E	Rp	ø H	ø K
G2.120 D E	330	210	46	120	115	DN 20 (Rp 3/4")	150 - 185	120 - 135
G2.160 D E	330	210	46	120	115	DN 20 (Rp 3/4")	150 - 185	120 - 135
G2.205 D E	360	260	55	145	125	DN 32 (Rp 1 1/4")	160 - 185	130 - 145

Bruciatori a gas VECTRON G2... M E/TC

Descrizione dei bruciatori

I bruciatori a gas VECTRON G2 ... M E/TC in versione monoblocco sono apparecchi automatici previsti per l'esercizio modulante. Sono adatti al montaggio su qualsiasi generatore di calore che adempia alla norma EN 303 nell'ambito della rispettiva gamma di potenza. La speciale costruzione della testa di combustione con ricircolo integrato dei gas combusti rende possibile un elevato rendimento ed una combustione a bassa emissione di NOx.

Le emissioni rispettano i requisiti della classe 5 richiesti dalla norma EN 676 e dalla OIAt.

I bruciatori a gas VECTRON G2 ... M E/TC sono concepiti per la combustione a bassa emissione di sostanze inquinanti di gas naturale e gas liquido secondo categoria II 2 ELL 3P.

La loro costruzione ed il funzionamento soddisfano le vigenti direttive e norme. Il montaggio, la messa in servizio e la manutenzione devono avvenire unicamente tramite personale qualificato nel rispetto delle direttive fornite dal fabbricante.

L'imballaggio del bruciatore include:

- 1 valvola gas,
- 1 flangia di raccordo isolata,
- 1 busta con il materiale di fissaggio



Bruciatori VECTRON con testa di combustione Low-NOx					Prestazioni di servizio		IVA escl.		
modulante	Campo di potenza in kW carico base, pieno carico			CHF	Montaggio		Messa in servizio		
VECTRON	min.	min.	max.	No art.	IVA escl.	No art.	CHF	No art.	CHF
G2.120 M E/TC	40	80	120	3734476	5'970.-	ZCSC00000463	438.-	ZCSC00000050	651.-
G2.160 M E/TC	50	100	160	3734477	6'820.-	ZCSC00000463	438.-	ZCSC00000050	651.-
G2.205 M E/TC	65	130	205	3734478	7'930.-	ZCSC00000463	438.-	ZCSC00000050	651.-
Messa in servizio completa come aggiunta alla messa in servizio ordinaria. Per ogni ulteriore visita all'impianto.								No art.	CHF
Manuale di servizio ELCO								3727243	36.-

Accessori		No art.	CHF	IVA escl.
	Connettori a spina per comandare una valvola principale gas esterna. Non adatto in caso di funzionamento continuo del ventilatore; in questo caso utilizzare il kit relè.	13010959	67.-	
	Kit relè per comandare una valvola principale gas esterna	3834286	181.-	
	Raccordo di aspirazione aria con raccordo ø 100 mm per afflusso aria dall'esterno Per esigenze standard in materiale sintetico Per applicazioni resistenti ad alte temperature in metallo	13018822 3832708	60.- 354.-	
	Cavo di prolunga bruciatore-caldia per bruciatori monoblocco 7 poli con spina e presa lunghezza 1,2 m 4 poli con spina e presa lunghezza 1,2 m	219182 219183	98.- 66.-	
	Rubinetti a sfera nichelati con filettatura interna	DN 32 (Rp 1 1/4") 103707	89.-	
	Tubo flessibile per gas lunghezza portata specifica per Δp 1,0 mbar Δp 2,0 mbar	DN 20 (R 3/4") 800 mm 10 m ³ /h 14 m ³ /h DN 20 (R 3/4") 1500 mm 10 m ³ /h 14 m ³ /h DN 40 (R 1 1/2") 800 mm 40 m ³ /h 87 m ³ /h DN 40 (R 1 1/2") 1000 mm 40 m ³ /h 87 m ³ /h DN 40 (R 1 1/2") 1500 mm 40 m ³ /h 87 m ³ /h	295212 295214 295220 295221 295222	308.- 352.- 451.- 456.- 533.-
	Giunti a chiusura rapida DN 20 (Rp / Rp 3/4") DN 40 (Rp / Rp 1 1/2")	portata 13,5 m ³ /h 30 m ³ /h	perdita di press. 1,6 mbar 1,3 mbar	65002386 65002388 404.- 1'290.-

Regolatore di potenza RWF 50 vedi pagina 7.55

Altri accessori vedi pagina 7.40

Bruciatori a gas VECTRON G2... M E/TC

Denominazione del tipo

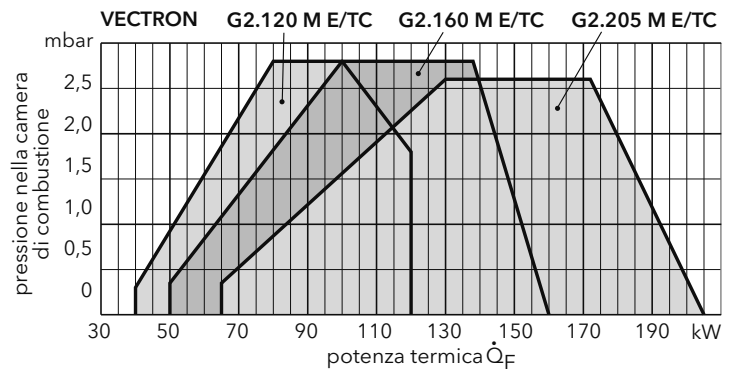
G = gas naturale / gas liquido
 2. = grandezza
 120 = indice di potenza
 M/ = (MODULO) modulante
 E = conforme alla Direttiva ErP
 /TC = controllo di ermeticità integrato

Le potenze indicate si riferiscono a potenze caloriche effettive di impianti installati a 0 m sopra il livello del mare. Per località situate a quote superiori è necessario considerare una diminuzione di potenza (vedi pagina 1.3).

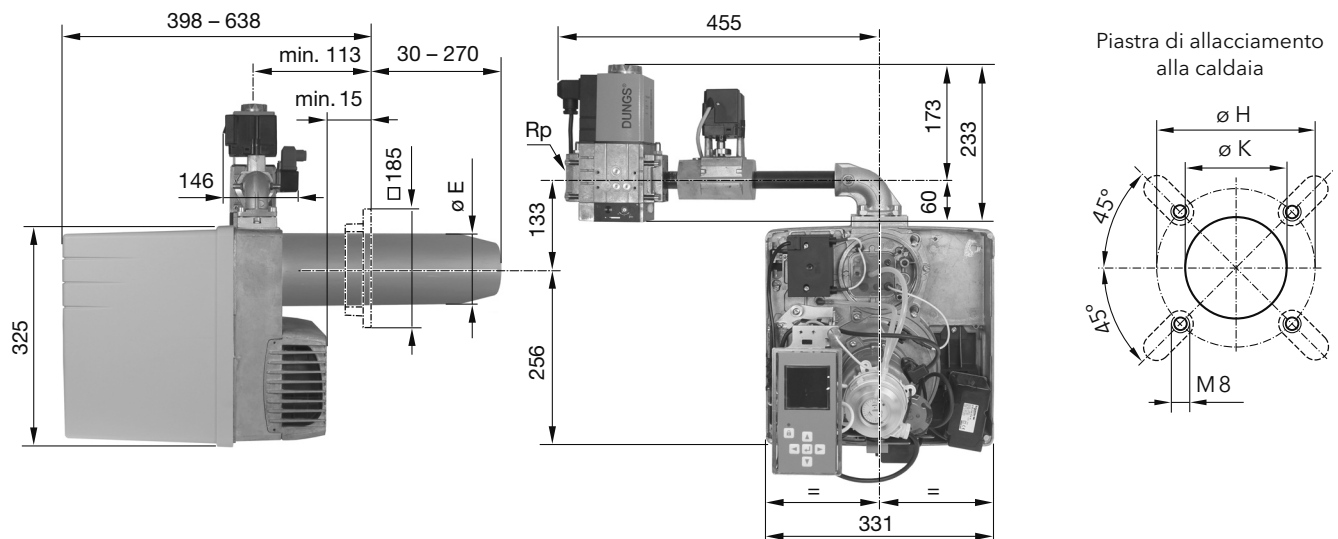
Scelta del bruciatore

Per una corretta scelta del bruciatore si raccomanda una verifica tecnica preventiva con **ELCO**.

Il campo di esercizio corrisponde ai valori riscontrati in occasione delle prove ufficiali.



Tipo bruciatore	VECTRON	G2.	120 M E/TC	160 M E/TC	205 M E/TC
Potenza termica	pieno carico min. / max. carico base min.	kW kW	80 / 120 40	100 / 160 50	130 / 205 65
Combustibile	gas naturale (E) $H_i = 10,35 \text{ kWh/m}^3$, gas naturale (LL) $H_i = 8,83 \text{ kWh/m}^3$, gas liquido (F) $H_i = 25,89 \text{ kWh/m}^3$				
Sistema idraulico			modulante	modulante	modulante
Valvola gas		Dungs	MBC 300 SE	MBC 300 SE	MBC 300 SE
Raccordo gas			DN 20 (Rp 3/4")	DN 20 (Rp 3/4")	DN 20 (Rp 3/4")
Pressione di allacciamento gas	gas naturale (E) e (LL) gas liquido (F)	mbar mbar	20 - 100 37 - 100	20 - 100 37 - 100	20 - 100 37 - 100
Regolazione dell'aria	(I) serranda di chiusura dell'aria con servocomando elettrico, (II) nella testa di combustione tramite disp. speciale di diffusione				
Pressostato di controllo dell'aria	Huba	mbar	0,5-5	0,5-5	0,5-5
Rapporto di regolazione	(può variare in funzione dell'impianto)		1 : 3	1 : 3	1 : 3
Tensione			230 V, 50 Hz	230 V, 50 Hz	230 V, 50 Hz
Potenza elettrica assorbita	max. / min. / standby		239 / 358 / 4 W	285 / 293 / 4 W	302 / 267 / 4 W
Motore	2840 min ⁻¹		0,130 kW	0,130 kW	0,160 kW
Peso			ca. 25 kg	ca. 25 kg	ca. 25 kg
Omologazioni	CE / SSIGA	N°	0476 CT 2423 / 18-028-4		



VECTRON	ø E	ø H	ø K
G2.120 M E/TC	115	150 - 185	120 - 135
G2.160 M E/TC	115	150 - 185	120 - 135
G2.205 M E/TC	125	160 - 185	130 - 145

Bruciatori a gas VECTRON G3 ... D E/(TC)

Descrizione dei bruciatori

I bruciatori a gas VECTRON G3 ... D E/(TC) in versione monoblocco sono apparecchi automatici previsti per l'esercizio a 2 stadi. Sono adatti al montaggio su qualsiasi generatore di calore che adempia alla norma EN 303 nell'ambito della rispettiva gamma di potenza. Dispongono di un controllo fiamma automatico completamente digitalizzato dotato di display per la messa in servizio con guida a menu tramite il sistema informativo „elco-gram”. La speciale costruzione della testa di combustione con ricircolo integrato dei gas combusti rende possibile un elevato rendimento ed una combustione a bassa emissione di NOx. Le emissioni rispettano i requisiti della classe 5 richiesti dalla norma EN 676 e dalla OIA.

I bruciatori a gas VECTRON G3 ... D E/(TC) sono concepiti per la combustione a bassa emissione di sostanze inquinanti di gas naturale. La loro costruzione ed il funzionamento soddisfano le vigenti direttive e norme. Il montaggio, la messa in servizio e la manutenzione devono avvenire unicamente tramite personale qualificato nel rispetto delle direttive fornite dal fabbricante.

In dotazione al bruciatore:

- 1 valvola gas,
- 1 flangia di raccordo isolata,
- 1 busta con il materiale di fissaggio



Bruciatori VECTRON con testa di combustione Low-NOx							Prestazioni di servizio		IVA escl.	
2 stadi	Testa di comb.	Valvola gas MBZRDLE	Campo di potenza in kW carico base, pieno carico			CHF IVA escl.	M = montaggio	IB = messa in servizio		
VECTRON			min.	min.	max.	No art.	No art.	CHF		
G3.290 D E	KN KL	412	95	185	290	3734412 3734413	9'550.- 9'720.-	M IB	ZCSC00000463 ZCSC00000051	438.- 760.-
G3.350 D E	KN KL	412	105	190	350	3734422 3734423	10'300.- 10'500.-	M IB	ZCSC00000463 ZCSC00000052	438.- 869.-
G3.350 D E	KN KL	420	105	190	350	3734420 3734421	11'000.- 11'300.-	M IB	ZCSC00000463 ZCSC00000052	438.- 869.-
G3.290 D E/TC	KN KL	412	95	185	290	3734416 3734417	9'980.- 10'200.-	M IB	ZCSC00000464 ZCSC00000053	547.- 979.-
G3.350 D E/TC	KN KL	412	105	190	350	3734428 3734429	10'900.- 11'000.-	M IB	ZCSC00000464 ZCSC00000053	547.- 979.-
G3.350 D E/TC	KN KL	420	105	190	350	3734426 3734427	11'500.- 11'800.-	M IB	ZCSC00000464 ZCSC00000053	547.- 979.-
Selezione diametri nominali valvole del gas vedi pagina 7.36 + 7.37										
Messa in servizio completa come aggiunta alla messa in servizio ordinaria. Per ogni ulteriore visita all'impianto.							No art.	ZCSC00000092	CHF	239.-
Manuale di servizio ELCO								3727243		36.-

Accessori		No art.	CHF IVA escl.
	Kit relè per comandare una valvola principale gas esterna	3833428	181.-
	Raccordo di aspirazione aria con raccordo ø 160 mm per afflusso aria dall'esterno	3833152	223.-
	Cavo di prolunga bruciatore-caldia per bruciatori monoblocco 7 poli con spina e presa 4 poli con spina e presa	lunghezza 1,2 m lunghezza 1,2 m	219182 219183
	Rubinetti a sfera nichelati con filettatura interna	DN 32 (Rp 1¼") DN 50 (Rp 2")	103707 103709
			89.- 195.-

Regolatore di potenza RWF 50 vedi pagina 7.55

Tubo flessibile per gas e giunti a chiusura rapida vedi pagina 7.56

Altri accessori vedi pagina 7.40

Bruciatori a gas VECTRON G3...D E/(TC)

Denominazione del tipo

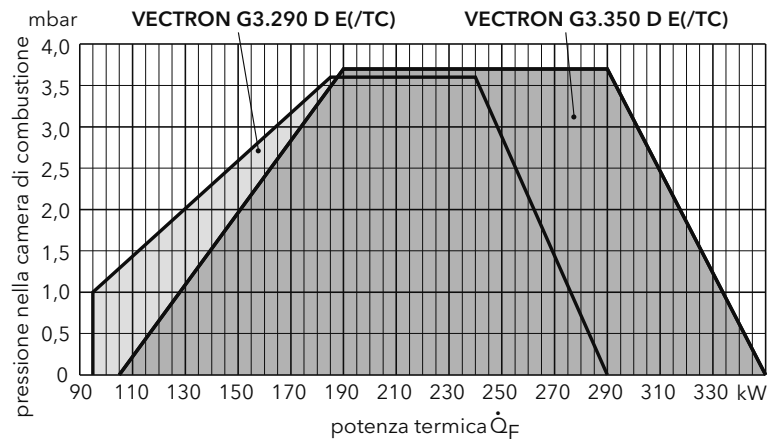
- G = gas naturale / gas liquido
- 3. = grandezza
- 290 = indice di potenza
- D = (DUO) 2 stadi
- E = conforme alla Direttiva ErP
- /TC = controllo di ermeticità integrato
- KN = lunghezza della testa di comb. normale
- KL = lunghezza della testa di comb. lunga

Le potenze indicate si riferiscono a potenze caloriche effettive di impianti installati a 0 m sopra il livello del mare. Per località situate a quote superiori è necessario considerare una diminuzione di potenza (vedi pagina 1.3).

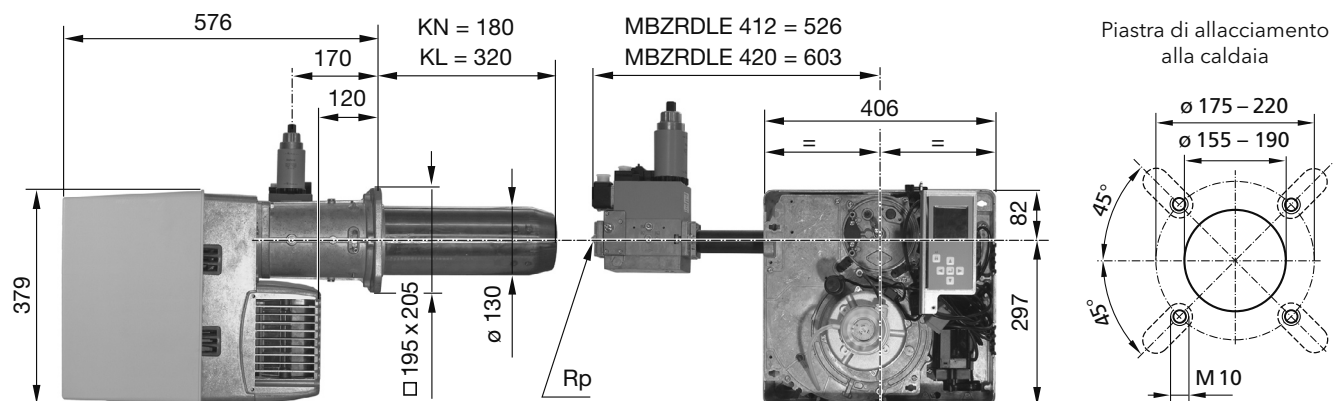
Scelta del bruciatore

Per una corretta scelta del bruciatore si raccomanda una verifica tecnica preventiva con **ELCO**.

Il campo di esercizio corrisponde ai valori riscontrati in occasione delle prove ufficiali.



Tipo bruciatore		VECTRON	G3.290 D E/(TC)	G3.350 D E/(TC)
Potenza termica	pieno carico min. / max. carico base min.	kW kW	185 / 290 95	190 / 350 105
Combustibile	gas naturale (E) $H_i = 10,35 \text{ kWh/m}^3$, gas naturale (LL) $H_i = 8,83 \text{ kWh/m}^3$, gas liquido (F) $H_i = 25,89 \text{ kWh/m}^3$			
Sistema idraulico			2 stadi	2 stadi
Valvola gas	Dungs MBZRDLE 412 o 420 con pressostato integrato e filtro			
Raccordo gas	MBZRDLE 412 = DN 32 (Rp 1 1/4"), MBZRDLE 420 = DN 50 (Rp 2")			
Pressione di allacciamento gas	gas naturale (E) e (LL)	mbar	20 - 100	20 - 100
	gas liquido (F)	mbar	37 - 100	37 - 100
Regolazione dell'aria	(I) serranda di chiusura dell'aria con servocomando elettrico, (II) nella testa di combustione tramite disp. speciale di diffusione			
Pressostato di controllo dell'aria	Huba	mbar	0,5-5	0,5-5
Rapporto di regolazione	(può variare in funzione dell'impianto)		1 : 2	1 : 2
Tensione			230 V, 50 Hz	230 V, 50 Hz
Potenza elettrica assorbita	max. / min. / standby		465 / 441 / 4 W	583 / 583 / 4 W
Motore			0,250 kW	0,300 kW
Peso			ca. 30 kg	ca. 30 kg
Omologazioni	CE / SSIGA	N°	0476 CT 2423 / 18-028-4	



Bruciatori a gas VECTRON G3 ... M E/TC

Descrizione dei bruciatori

I bruciatori a gas VECTRON G3 ... M E/TC in versione monoblocco sono apparecchi automatici previsti per l'esercizio modulante. Sono adatti al montaggio su qualsiasi generatore di calore che adempia alla norma EN 303 nell'ambito della rispettiva gamma di potenza. Dispongono di un controllo fiamma automatico completamente digitalizzato dotato di display per la messa in servizio con guida a menu tramite il sistema informativo „elco-gram“. La speciale costruzione della testa di combustione con ricircolo integrato dei gas combusti rende possibile un elevato rendimento ed una combustione a bassa emissione di NOx.

Le emissioni rispettano i requisiti della classe 5 richiesti dalla norma EN 676 e dalla OIA.

I bruciatori a gas VECTRON G3 ... M E/TC sono concepiti per la combustione a bassa emissione di gas inquinanti di gas naturale. La loro costruzione ed il funzionamento soddisfano le vigenti direttive e norme. Il montaggio, la messa in servizio e la manutenzione devono avvenire unicamente tramite personale qualificato nel rispetto delle direttive fornite dal fabbricante.

In dotazione al bruciatore:

- 1 valvola gas,
- 1 flangia di raccordo isolata,
- 1 busta con il materiale di fissaggio



Bruciatori VECTRON con testa di combustione Low-NOx							Prestazioni di servizio		IVA escl.	
modulante	Testa di comb.	Valvola gas MBC	Campo di potenza in kW carico base, pieno carico			CHF IVA escl.	M = montaggio	IB = messa in servizio		
VECTRON			min.	min.	max.	No art.	No art.	CHF		
G3.290 M E/TC	KN	300	95	185	290	3734479	9'580.-	M	ZCSC00000463	438.-
	KL					3734480	9'770.-	IB	ZCSC00000051	760.-
G3.350 M E/TC	KN	300	105	190	350	3734483	10'400.-	M	ZCSC00000463	438.-
	KL					3734484	10'500.-	IB	ZCSC00000052	869.-
G3.350 M E/TC	KN	700	105	190	350	3734481	11'000.-	M	ZCSC00000463	438.-
	KL					3734482	11'300.-	IB	ZCSC00000052	869.-
Selezione diametri nominali valvole del gas vedi pagina 7.36 + 7.37										
Messa in servizio completa come aggiunta alla messa in servizio ordinaria. Per ogni ulteriore visita all'impianto.							No art.	ZCSC00000092	CHF	239.-
Manuale di servizio ELCO								3727243		36.-

Accessori		No art.	CHF IVA escl.	
	Connettori a spina per comandare una valvola principale gas esterna. Non adatto in caso di funzionamento continuo del ventilatore; in questo caso utilizzare il kit relè.	13010959	67.-	
	Kit relè per comandare una valvola principale gas esterna	3834286	181.-	
	Raccordo di aspirazione aria con raccordo ø 160 mm per afflusso aria dall'esterno	3833152	223.-	
	Cavo di prolunga bruciatore-caldia per bruciatori monoblocco 7 poli con spina e presa lunghezza 1,2 m 4 poli con spina e presa lunghezza 1,2 m	219182 219183	98.- 66.-	
	Rubinetti a sfera nichelati con filettatura interna	DN 32 (Rp 1¼") DN 50 (Rp 2")	103707 103709	89.- 195.-

Regolatore di potenza RWF 50 vedi pagina 7.55

Tubo flessibile per gas e giunti a chiusura rapida vedi pagina 7.56

Altri accessori vedi pagina 7.40

Bruciatori a gas VECTRON G3... M E/TC

Denominazione del tipo

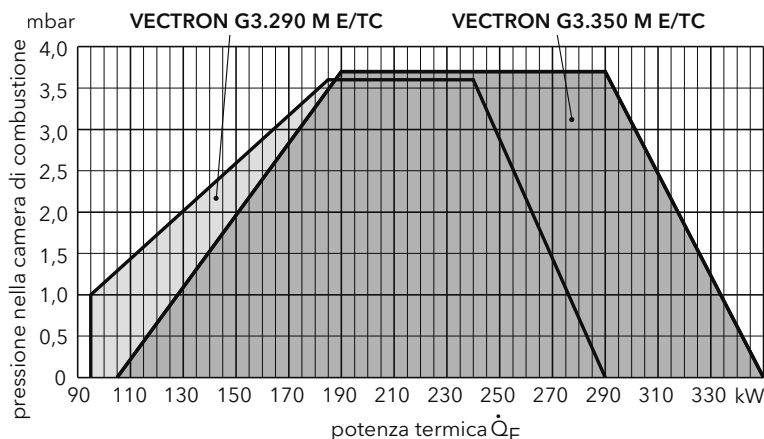
- G = gas naturale / gas liquido
- 3. = grandezza
- 290 = indice di potenza
- M = (MODULO) modulante
- E = conforme alla Direttiva ErP
- /TC = controllo di ermeticità integrato
- KN = lunghezza della testa di comb. normale
- KL = lunghezza della testa di comb. lunga

Le potenze indicate si riferiscono a potenze caloriche effettive di impianti installati a 0 m sopra il livello del mare. Per località situate a quote superiori è necessario considerare una diminuzione di potenza (vedi pagina 1.3).

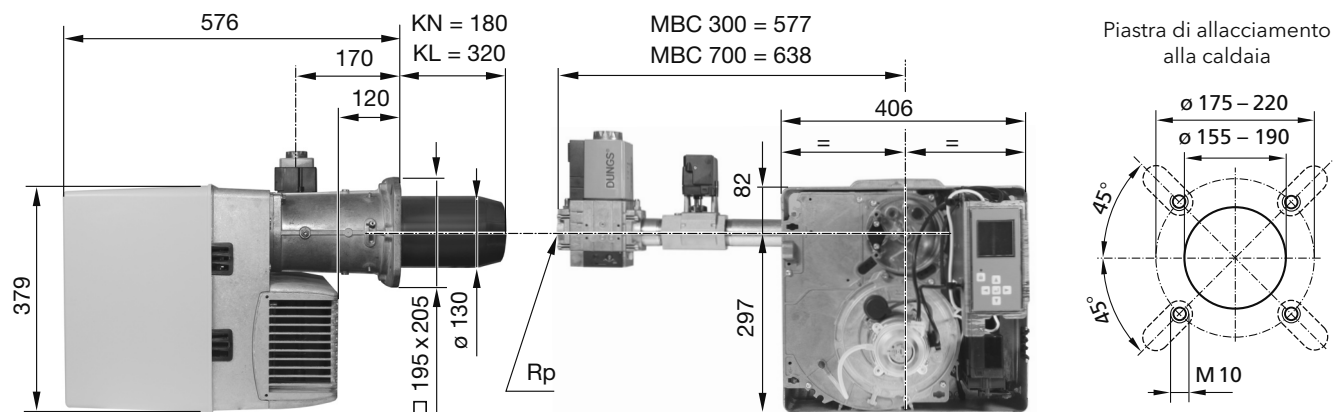
Scelta del bruciatore

Per una corretta scelta del bruciatore si raccomanda una verifica tecnica preventiva con **ELCO**.

Il campo di esercizio corrisponde ai valori riscontrati in occasione delle prove ufficiali.



Tipo bruciatore	VECTRON		G3.290 M E/TC	G3.350 M E/TC
Potenza termica	pieno carico min. / max.	kW	185 / 290	190 / 350
	carico base min.	kW	95	105
Combustibile	gas naturale (E) $H_i = 10,35 \text{ kWh/m}^3$, gas naturale (LL) $H_i = 8,83 \text{ kWh/m}^3$, gas liquido (F) $H_i = 25,89 \text{ kWh/m}^3$			
Sistema idraulico			modulante	modulante
Valvola gas	Dungs MBC 300 o MBC 700 con pressostato integrato e filtro			
Raccordo gas	MBC 300 = DN 32 (Rp 1 1/4"), MBC 700 = DN 40 (Rp 1 1/2")			
Pressione di allacciamento gas	gas naturale (E) e (LL)	mbar	20 - 100	20 - 100
	gas liquido (F)	mbar	37 - 100	37 - 100
Regolazione dell'aria	(I) serranda di chiusura dell'aria con servocomando elettrico, (II) nella testa di combustione tramite disp. speciale di diffusione			
Pressostato di controllo dell'aria	Huba	mbar	0,5-5	0,5-5
Rapporto di regolazione	(può variare in funzione dell'impianto)		1 : 3	1 : 3
Tensione			230 V, 50 Hz	230 V, 50 Hz
Potenza elettrica assorbita	max. / min. / standby		465 / 441 / 4 W	583 / 583 / 4 W
Motore			0,250 kW	0,300 kW
Peso			ca. 30 kg	ca. 30 kg
Omologazioni	CE / SSIGA	N°	0476 CT 2423 / 18-028-4	



Bruciatori a gas VECTRON G4.440 D E/(TC)

Descrizione dei bruciatori

I bruciatori a gas VECTRON G4... D E/(TC) in versione monoblocco sono apparecchi automatici previsti per l'esercizio a 2 stadi. Sono adatti al montaggio su qualsiasi generatore di calore che adempia alla norma EN 303 nell'ambito della rispettiva gamma di potenza. Dispongono di un controllo fiamma automatico completamente digitalizzato dotato di display per la messa in servizio con guida a menu tramite il sistema informativo „elco-gram”. La speciale costruzione della testa di combustione con ricircolo integrato dei gas combusti rende possibile un elevato rendimento ed una combustione a bassa emissione di NOx. Le emissioni rispettano i requisiti della classe 5 richiesti dalla norma EN 676 e dalla OIA.

I bruciatori a gas VECTRON G4... D E/(TC) sono concepiti per la combustione a bassa emissione di sostanze inquinanti di gas naturale. La loro costruzione ed il funzionamento soddisfano le vigenti direttive e norme. Il montaggio, la messa in servizio e la manutenzione devono avvenire unicamente tramite personale qualificato nel rispetto delle direttive fornite dal fabbricante.

In dotazione al bruciatore:

- 1 valvola gas,
- 1 flangia di raccordo isolata,
- 1 busta con il materiale di fissaggio



Bruciatori VECTRON con testa di combustione Low-NOx							Prestazioni di servizio		IVA escl.	
2 stadi	Testa di comb.	Valvola gas MBZRDLE	Campo di potenza in kW carico base, pieno carico			CHF IVA escl.	M = montaggio	IB = messa in servizio		
VECTRON			min.	min.	max.	No art.	No art.	CHF		
G4.440 D E	KN	412	110	200	440	3734434	10'500.-	M	ZCSC00000464	547.-
	KL					3734435	10'800.-	IB	ZCSC00000051	760.-
G4.440 D E	KN	420	110	200	440	3734432	11'300.-	M	ZCSC00000464	547.-
	KL					3734433	11'400.-	IB	ZCSC00000051	760.-
G4.440 D E/TC	KN	412	110	200	440	3734440	11'000.-	M	ZCSC00000464	547.-
	KL					3734441	11'300.-	IB	ZCSC00000051	760.-
G4.440 D E/TC	KN	420	110	200	440	3734438	11'800.-	M	ZCSC00000464	547.-
	KL					3734439	11'900.-	IB	ZCSC00000051	760.-
Selezione diametri nominali valvole del gas vedi pagina 7.36 + 7.37										
Messa in servizio completa come aggiunta alla messa in servizio ordinaria. Per ogni ulteriore visita all'impianto.							No art.	ZCSC00000092	CHF	239.-
Manuale di servizio ELCO								3727243		36.-

Accessori		No art.	CHF IVA escl.	
	Kit relè per comandare una valvola principale gas esterna	3833428	181.-	
	Raccordo di aspirazione aria con raccordo ø 200 mm per afflusso aria dall'esterno	3833429	309.-	
	Cavo di prolunga bruciatore-caldia per bruciatori monoblocco			
	7 poli con spina e presa 4 poli con spina e presa	lunghezza 1,2 m lunghezza 1,2 m	219182 219183	98.- 66.-
	Rubinetti a sfera nichelati con filettatura interna	DN 32 (Rp 1¼")	103707	89.-
		DN 50 (Rp 2")	103709	195.-

Regolatore di potenza RWF 50 vedi pagina 7.55

Tubo flessibile per gas e giunti a chiusura rapida vedi pagina 7.56

Altri accessori vedi pagina 7.40

Bruciatori a gas VECTRON G4.440 D E(/TC)

Denominazione del tipo

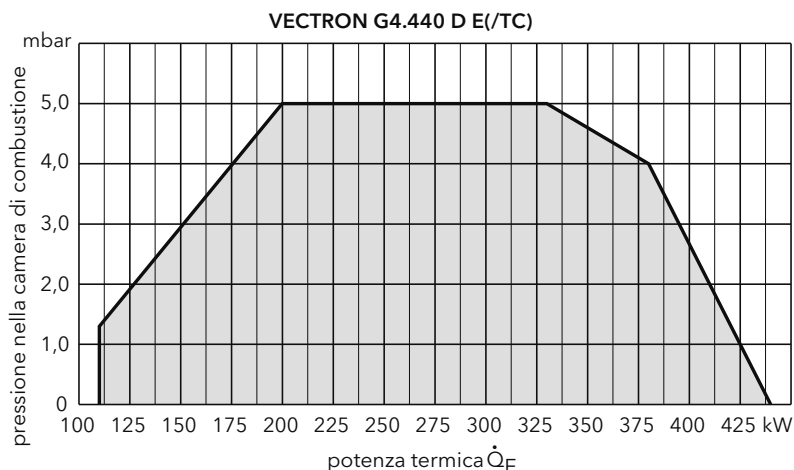
- G = gas naturale / gas liquido
- 4. = grandezza
- 440 = indice di potenza
- D = (DUO) 2 stadi
- E = conforme alla Direttiva ErP
- /TC = controllo di ermeticità integrato
- KN = lunghezza della testa di combustione normale
- KL = lunghezza della testa di combustione lunga

Le potenze indicate si riferiscono a potenze caloriche effettive di impianti installati a 0 m sopra il livello del mare. Per località situate a quote superiori è necessario considerare una diminuzione di potenza (vedi pagina 1.3).

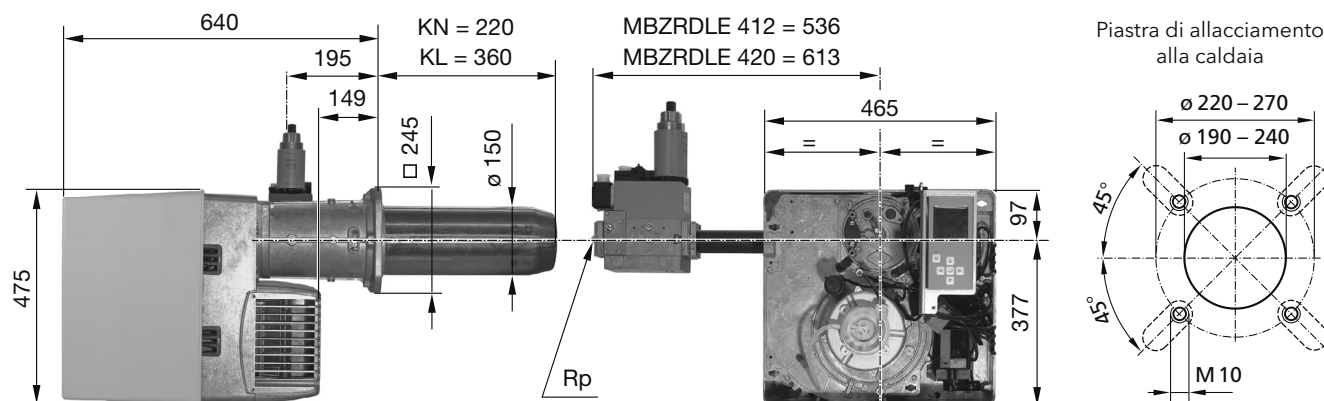
Scelta del bruciatore

Per una corretta scelta del bruciatore si raccomanda una verifica tecnica preventiva con **ELCO**.

Il campo di esercizio corrisponde ai valori riscontrati in occasione delle prove ufficiali.



Tipo bruciatore	VECTRON		G4.440 D E(/TC)
Potenza termica	pieno carico min. / max. carico base min.	kW kW	200 / 440 110
Combustibile	gas naturale (E) $H_i = 10,35 \text{ kWh/m}^3$, gas naturale (LL) $H_i = 8,83 \text{ kWh/m}^3$, gas liquido (F) $H_i = 25,89 \text{ kWh/m}^3$		
Sistema idraulico	2 stadi		
Valvola gas	Dungs MBZRDLE 412 o 420 con pressostato integrato e filtro		
Raccordo gas	MBZRDLE 412 = DN 32 (Rp 1¼"), MBZRDLE 420 = DN 50 (Rp 2")		
Pressione di allacciamento gas	gas naturale (E) e (LL) gas liquido (F)	mbar mbar	20 - 100 37 - 100
Regolazione dell'aria	(I) serranda di chiusura dell'aria con servocomando elettrico, (II) nella testa di combustione tramite disp. speciale di diffusione		
Pressostato di controllo dell'aria	Huba	mbar	1 - 10
Rapporto di regolazione	(può variare in funzione dell'impianto)		1 : 2
Tensione	230 V, 50 Hz		
Potenza elettrica assorbita	max. / min. / standby		606 / 569 / 4 W
Motore	0,420 kW		
Peso	45 - 53 kg		
Omologazioni	CE / SSIGA	N°	0476 CT 2423 / 18-028-4



Bruciatori a gas VECTRON G4...M (E)/TC

Descrizione dei bruciatori

I bruciatori a gas VECTRON G4 ... M (E)/TC in versione monoblocco sono apparecchi automatici previsti per l'esercizio modulante. Sono adatti al montaggio su qualsiasi generatore di calore che adempia alla norma EN 303 nell'ambito della rispettiva gamma di potenza. Dispongono di un controllo fiamma automatico completamente digitalizzato dotato di display per la messa in servizio con guida a menu tramite il sistema informativo „elco-gram”. La speciale costruzione della testa di combustione con riciccolo integrato dei gas combusti rende possibile un elevato rendimento ed una combustione a bassa emissione di NOx. Le emissioni rispettano i requisiti della classe 5 richiesti dalla norma EN 676 e dalla OIA.

I bruciatori a gas VECTRON G4 ... M (E)/TC sono concepiti per la combustione a bassa emissione di sostanze inquinanti di gas naturale. La loro costruzione ed il funzionamento soddisfano le vigenti direttive e norme. Il montaggio, la messa in servizio e la manutenzione devono avvenire unicamente tramite personale qualificato nel rispetto delle direttive fornite dal fabbricante.

In dotazione al bruciatore:

- 1 valvola gas,
- 1 flangia di raccordo isolata,
- 1 busta con il materiale di fissaggio



Bruciatori VECTRON con testa di combustione Low-NOx							Prestazioni di servizio		IVA escl.	
modulante	Testa di comb.	Valvola gas MBC	Campo di potenza in kW carico base, pieno carico			CHF IVA escl.	M = montaggio	IB = messa in servizio		
VECTRON			min.	min.	max.	No art.	No art.	CHF		
G4.440 M E/TC	KN KL	300	110	200	440	3734487 3734488	11'500.- 11'800.-	M IB	ZCSC00000464 ZCSC00000054	547.- 1'100.-
G4.440 M E/TC	KN KL	700	110	200	440	3734485 3734486	12'300.- 12'400.-	M IB	ZCSC00000464 ZCSC00000054	547.- 1'100.-
G4.610 M/TC	KN KL	300	90	390	550	3732908 3732909	13'800.- 14'100.-	M IB	ZCSC00000464 ZCSC00000054	547.- 1'100.-
G4.610 M/TC	KN KL	700	90	390	550	3732910 3732911	14'700.- 14'900.-	M IB	ZCSC00000464 ZCSC00000054	547.- 1'100.-
Selezione diametri nominali valvole del gas vedi pagina 7.36 + 7.37										
Messa in servizio completa come aggiunta alla messa in servizio ordinaria. Per ogni ulteriore visita all'impianto.							No art. ZCSC00000092	CHF 239.-		
Manuale di servizio ELCO							3727243	36.-		

Accessori		No art.	CHF IVA escl.
	Connettori a spina per comandare una valvola principale gas esterna. Non adatto in caso di funzionamento continuo del ventilatore; in questo caso utilizzare il kit relè.	13010959	67.-
	Kit relè per comandare una valvola principale gas esterna	3834286	181.-
	Raccordo di aspirazione aria con raccordo ø 200 mm per afflusso aria dall'esterno	3833429	309.-
	Cavo di prolunga bruciatore-caldia per bruciatori monoblocco 7 poli con spina e presa lunghezza 1,2 m 4 poli con spina e presa lunghezza 1,2 m	219182 219183	98.- 66.-
	Rubinetti a sfera nichelati con filettatura interna DN 32 (Rp 1¼") DN 50 (Rp 2")	103707 103709	89.- 195.-

Regolatore di potenza RWF 50 vedi pagina 7.55

Tubo flessibile per gas e giunti a chiusura rapida vedi pagina 7.56

Altri accessori vedi pagina 7.40

Bruciatori a gas VECTRON G4...M (E)/TC

Denominazione del tipo

- G = gas naturale / gas liquido
- 4. = grandezza
- 440 = indice di potenza
- M = (MODULO) modulante
- E = conforme alla Direttiva ErP
- /TC = controllo di ermeticità integrato
- KN = lunghezza della testa di combustione normale
- KL = lunghezza della testa di combustione lunga

Le potenze indicate si riferiscono a potenze caloriche effettive di impianti installati a:

0 m sopra il livello del mare **G4.440**

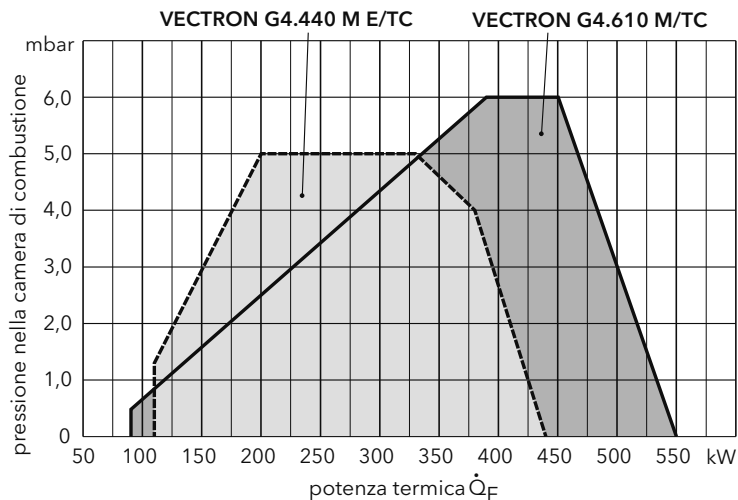
500 m sopra il livello del mare **G4.610**.

Per località situate a quote superiori è necessario considerare una diminuzione di potenza (vedi pagina 1.3).

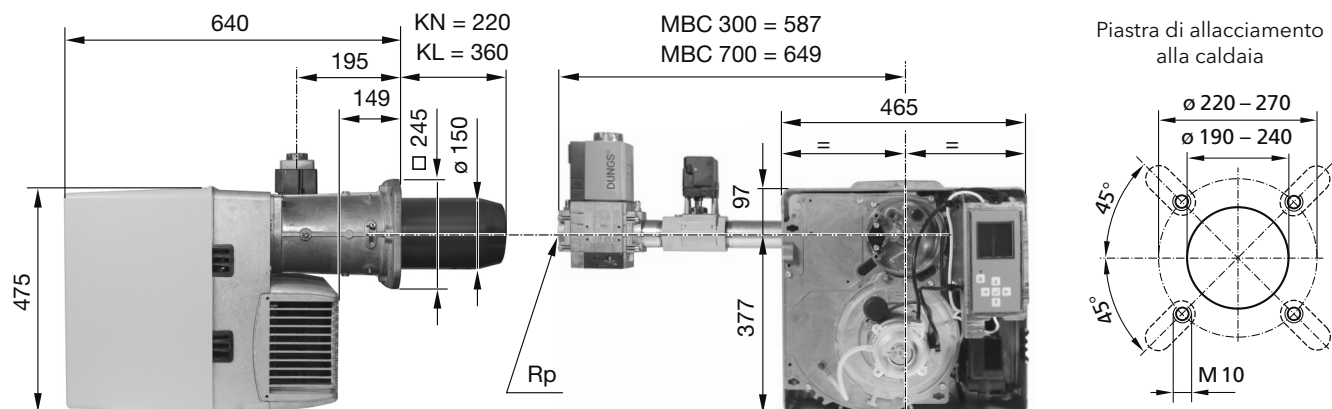
Scelta del bruciatore

Per una corretta scelta del bruciatore si raccomanda una verifica tecnica preventiva con **ELCO**.

Il campo di esercizio corrisponde ai valori riscontrati in occasione delle prove ufficiali.



Tipo bruciatore	VECTRON		G4.440 M E/TC	G4.610 M/TC
Potenza termica	pieno carico min. / max. carico base min.	kW kW	200 / 440 110	390 / 550 90
Combustibile	gas naturale (E) H _i = 10,35 kWh/m ³ , gas naturale (LL) H _i = 8,83 kWh/m ³ , gas liquido (F) H _i = 25,89 kWh/m ³			
Sistema idraulico			modulante	modulante
Valvola gas	Dungs MBC 300 o MBC 700 con pressostato integrato e filtro			
Raccordo gas	MBC 300 = DN 32 (Rp 1¼"), MBC 700 = DN 40 (Rp 1½")			
Pressione di allacciamento gas	gas naturale (E) e (LL) gas liquido (F)	mbar mbar	20 - 100 37 - 100	20 - 100 37 - 100
Regolazione dell'aria	(I) serranda di chiusura dell'aria con servocomando elettrico, (II) nella testa di combustione tramite disp. speciale di diffusione			
Pressostato di controllo dell'aria	Huba	mbar	1 - 10	1 - 10
Rapporto di regolazione	(può variare in funzione dell'impianto)		1 : 3	1 : 4
Tensione			230 V, 50 Hz	230 V, 50 Hz
Potenza elettrica assorbita		max. / min. / standby comando + ventilatore	606 / 569 / 4 W -	- 28 + 760 W
Motore			0,420 kW	0,750 kW
Peso			45 - 53 kg	49 - 55 kg
Omologazioni	CE SSIGA	N° N°	0476 CT 2423 18-028-4	0085 CN 0192 13-035-4



Bruciatori a gas VECTRON G5... M/TC

Descrizione dei bruciatori

I bruciatori a gas G5... M/TC in versione monoblocco sono apparecchi automatici previsti per l'esercizio modulante. Sono adatti al montaggio su qualsiasi generatore di calore che adempia alla norma EN 303 nell'ambito della rispettiva gamma di potenza. Dispongono di un controllo fiamma automatico completamente digitalizzato dotato di display per la messa in servizio con guida a menu tramite il sistema informativo „elco-gram“. La speciale costruzione della testa di combustione con ricircolo integrato dei gas combusti rende possibile un elevato rendimento ed una combustione a bassa emissione di NOx. Le emissioni rispettano i requisiti della classe 3 richiesti dalla norma EN 676 e dalla OIA.

I bruciatori a gas VECTRON G5... M/TC sono concepiti per la combustione a bassa emissione di sostanze inquinanti di gas naturale. La loro costruzione ed il funzionamento soddisfano le vigenti direttive e norme. Il montaggio, la messa in servizio e la manutenzione devono avvenire unicamente tramite personale qualificato nel rispetto delle direttive fornite dal fabbricante.

In dotazione al bruciatore:

- 1 valvola gas,
- 1 flangia di raccordo isolata,
- 1 busta con il materiale di fissaggio



Bruciatori VECTRON con testa di combustione Low-NOx							Prestazioni di servizio		IVA escl.	
modulante	Testa di comb.	Valvola gas	Campo di potenza in kW carico base, pieno carico			CHF IVA escl.	M = montaggio	IB = messa in servizio		
			min.	min.	max.	No art.	No art.	No art.	CHF	
G5.950 M/TC	KN	MBC 700	160	510	950	3732912	18'600.-	M	ZCSC00000466	984.-
	KM					3732914	19'100.-	IB	ZCSC00000109	1'640.-
	KL					3732913	19'300.-			
G5.950 M/TC	KN	MBC 1200	160	510	950	3732915	19'800.-	M	ZCSC00000466	984.-
	KM					3732917	20'400.-	IB	ZCSC00000109	1'640.-
	KL					3732916	20'600.-			
G5.950 M/TC	KN	VGD 40	160	510	950	3733065	22'900.-	M	ZCSC00000466	984.-
	KM					3733067	23'600.-	IB	ZCSC00000109	1'640.-
	KL					3733066	24'200.-			
G5.1200 M/TC	KN	MBC 700	160	750	1160	3732918	19'400.-	M	ZCSC00000466	984.-
	KM					3732920	20'100.-	IB	ZCSC00000109	1'640.-
	KL					3732919	20'700.-			
G5.1200 M/TC	KN	MBC 1200	160	750	1160	3732921	20'800.-	M	ZCSC00000466	984.-
	KM					3732923	21'600.-	IB	ZCSC00000109	1'640.-
	KL					3732922	22'100.-			
G5.1200 M/TC	KN	VGD 40	160	750	1160	3733071	24'500.-	M	ZCSC00000466	984.-
	KM					3733073	24'800.-	IB	ZCSC00000109	1'640.-
	KL					3733072	25'300.-			
Selezione diametri nominali valvole del gas vedi pagina 7.36 + 7.37										
Messa in servizio completa come aggiunta alla messa in servizio ordinaria. Per ogni ulteriore visita all'impianto.							No art.		CHF	
Manuale di servizio ELCO								ZCSC00000092		239.-
								3727243		36.-

Accessori		No art.	CHF IVA escl.	
	Connettori a spina per comandare una valvola principale gas esterna. Non adatto in caso di funzionamento continuo del ventilatore; in questo caso utilizzare il kit relè.	13010959	67.-	
	Kit relè per comandare una valvola principale gas esterna	3834286	181.-	
	Cassonetto di aspirazione per apporto aria esterno ø 250 mm	13014375	1'370.-	
	Connettori a 4 e 7 poli per il collegamento a innesto del bruciatore a un regolatore caldaia	3722595	132.-	
	Cavo di prolunga bruciatore-caldaia per bruciatori monoblocco			
	7 poli con spina e presa	lunghezza 1,2 m	219182	98.-
	4 poli con spina e presa	lunghezza 1,2 m	219183	66.-
	Rubinetti a sfera nichelati con filettatura interna	DN 32 (Rp 1 1/4")	103707	89.-
		DN 50 (Rp 2")	103709	195.-

Regolatore di potenza RWF 50 / RWF 55.51A9CB vedi pagina 7.55

Tube flessibile per gas e giunti a chiusura rapida vedi pagina 7.56, **altri accessori** vedi pagina 7.40

Bruciatori a gas VECTRON G5... M/TC

Denominazione del tipo

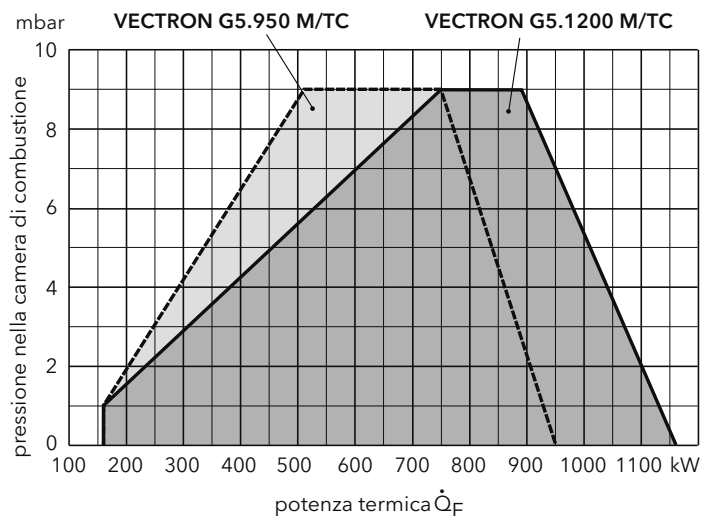
- G = gas naturale / gas liquido
- 5. = grandezza
- 1200 = indice di potenza
- M/ = modulante
- TC = controllo di ermeticità integrato
- K = lunghezza della testa di combustione
- N = normale
- M = media
- L = lunga

Le potenze indicate si riferiscono a potenze caloriche effettive di impianti installati a 500 m sopra il livello del mare. Per località situate a quote superiori è necessario considerare una diminuzione di potenza (vedi pagina 1.3).

Scelta del bruciatore

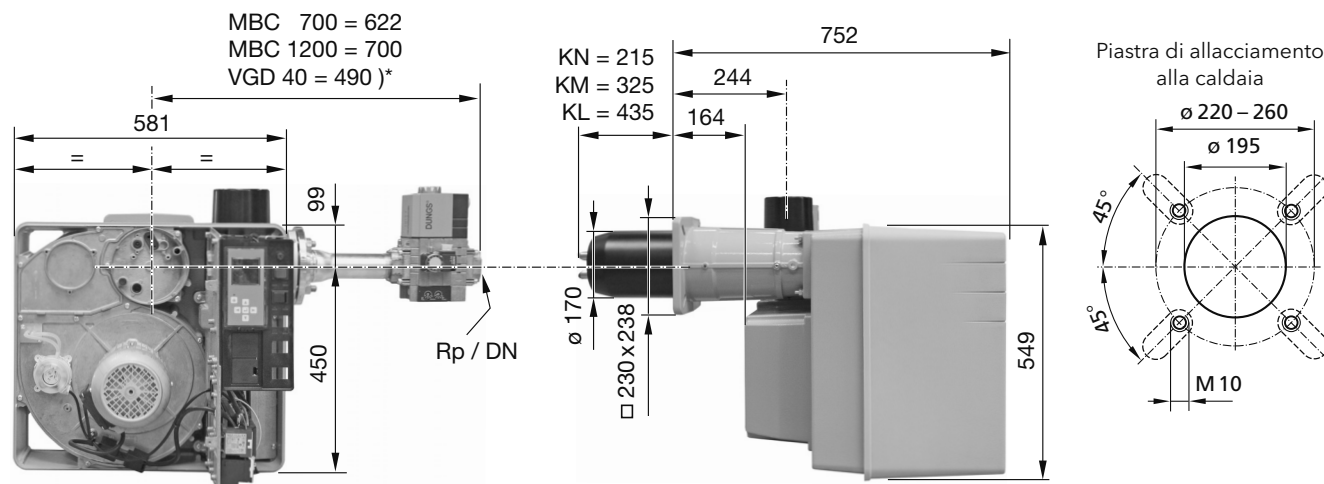
Per una corretta scelta del bruciatore si raccomanda una verifica tecnica preventiva con **ELCO**.

Il campo di esercizio corrisponde ai valori riscontrati in occasione delle prove ufficiali.



Tipo bruciatore	VECTRON		G5.950 M/TC	G5.1200 M/TC	
Potenza termica	pieno carico	min. / max.	kW	890 / 1450	1180 / 1720
	carico base	min.	kW	160	160
Combustibile	gas naturale (E) H _i = 10,35 kWh/m ³ , gas naturale (LL) H _i = 8,83 kWh/m ³ , gas liquido (F) H _i = 25,89 kWh/m ³				
Sistema idraulico			modulante	modulante	
Valvola gas	Dungs MBC 700, MBC 1200, o Siemens VGD 40; con filtro, pressostato integrato e controllo valvola				
Raccordo gas	MBC 700 = DN 50 (Rp 2"), MBC 1200 = DN 50 (Rp 2"), VGD 40 = DN 65				
Pressione di allacciamento gas	gas naturale (E) e (LL)	mbar	20 - 100	20 - 100	
	gas liquido (F)	mbar	37 - 100	37 - 100	
Regolazione dell'aria	(I) serranda di chiusura dell'aria con servocomando elettrico (II) nella testa di combustione tramite disp. speciale di diffusione				
Pressostato di controllo dell'aria	Huba	mbar	1 - 10	5 - 10	
Rapporto di regolazione	(può variare in funzione dell'impianto)		1 : 4	1 : 4	
Tensione			230 V, 400 V	230 V, 400 V	
Potenza elettrica assorbita	comando + ventilatore		55 + 1750 W	55 + 2100 W	
Motore			1,500 kW	1,500 kW	
Peso			83 - 90 kg	83 - 90 kg	
Omologazioni	CE / SSIGA	No	0085 CN 0192 / 16-005-4		

)* senza filtro (lunghezza filtro = 290 mm)



Bruciatori a gas VECTRON G6... M/TC

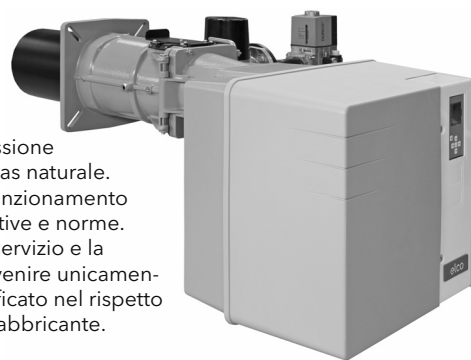
Descrizione dei bruciatori

I bruciatori a gas VECTRON G6... M/TC in versione monoblocco sono apparecchi automatici previsti per l'esercizio modulante. Sono adatti al montaggio su qualsiasi generatore di calore che adempia alla norma EN 303 nell'ambito della rispettiva gamma di potenza. Dispongono di un controllo fiamma automatico completamente digitalizzato dotato di display per la messa in servizio con guida a menu tramite il sistema informativo „elco-gram“. La speciale costruzione della testa di combustione con ricircolo integrato dei gas combusti rende possibile un elevato rendimento ed una combustione a bassa emissione di NOx. Le emissioni rispettano i requisiti della classe 3 richiesti dalla norma EN 676 e dalla OIAt.

I bruciatori a gas VECTRON G6... M/TC sono concepiti per la combustione a bassa emissione di sostanze inquinanti di gas naturale. La loro costruzione ed il funzionamento soddisfano le vigenti direttive e norme. Il montaggio, la messa in servizio e la manutenzione devono avvenire unicamente tramite personale qualificato nel rispetto delle direttive fornite dal fabbricante.

In dotazione al bruciatore:

1 valvola gas, 1 flangia di raccordo isolata,
1 busta con il materiale di fissaggio



Bruciatori VECTRON con testa di combustione Low-NOx							Prestazioni di servizio		IVA escl.	
modulante	Testa di comb.	Valvola gas	Campo di potenza in kW carico base, pieno carico			CHF IVA escl.	M = montaggio	IB = messa in servizio		
VECTRON			min.	min.	max.	No art.	No art.	CHF		
G6.1600 M/TC	KN	MBC 700	300	890	1450	3732924	21'400.-	M	ZCSC00000466	984.-
	KM					3732926	22'200.-	IB	ZCSC00000109	1'640.-
	KL					3732925	22'400.-			
G6.1600 M/TC	KN	MBC 1200	300	890	1450	3732927	22'500.-	M	ZCSC00000466	984.-
	KM					3732929	23'400.-	IB	ZCSC00000109	1'640.-
	KL					3732928	23'700.-			
G6.1600 M/TC	KN	VGD 40	300	890	1450	3733059	25'700.-	M	ZCSC00000466	984.-
	KM					3733061	26'600.-	IB	ZCSC00000109	1'640.-
	KL					3733060	26'800.-			
G6.2100 M/TC	KN	MBC 700	400	1180	1720	3732933	23'600.-	M	ZCSC00000466	984.-
	KM					3732935	24'300.-	IB	ZCSC00000109	1'640.-
	KL					3732934	24'600.-			
G6.2100 M/TC	KN	MBC 1200	400	1180	1720	3732936	24'800.-	M	ZCSC00000466	984.-
	KM					3732938	25'600.-	IB	ZCSC00000109	1'640.-
	KL					3732937	25'800.-			
G6.2100 M/TC	KN	VGD 40	400	1180	1720	3733058	25'700.-	M	ZCSC00000466	984.-
	KM					3733056	28'300.-	IB	ZCSC00000109	1'640.-
	KL					3733057	28'500.-			
Selezione diametri nominali valvole del gas vedi pagina 7.36 + 7.37										
Messa in servizio completa come aggiunta alla messa in servizio ordinaria. Per ogni ulteriore visita all'impianto.							No art.	CHF		
Manuale di servizio ELCO							3727243	CHF	239.-	
							3727243	CHF	36.-	

Accessori		No art.	CHF	IVA escl.
	Connettori a spina per comandare una valvola principale gas esterna. Non adatto in caso di funzionamento continuo del ventilatore; in questo caso utilizzare il kit relè.	13010959		67.-
	Kit relè per comandare una valvola principale gas esterna	3834286		181.-
	Cassonetto di aspirazione per apporto aria esterno ø 250 mm	13014375		1'370.-
	Connettori a 4 e 7 poli per il collegamento a innesto del bruciatore a un regolatore caldaia	3722595		132.-
	Cavo di prolunga bruciatore-caldaia per bruciatori monoblocco			
	7 poli con spina e presa	lunghezza 1,2 m	219182	98.-
	4 poli con spina e presa	lunghezza 1,2 m	219183	66.-
	Rubinetti a sfera nichelati con filettatura interna	DN 32 (Rp 1 1/4")	103707	89.-
		DN 50 (Rp 2")	103709	195.-

Regolatore di potenza RWF 50 / RWF 55.51A9CB vedi pagina 7.55

Tubo flessibile per gas e giunti a chiusura rapida vedi pagina 7.56, **altri accessori** vedi pagina 7.40

Bruciatori a gas VECTRON G6... M/TC

Denominazione del tipo

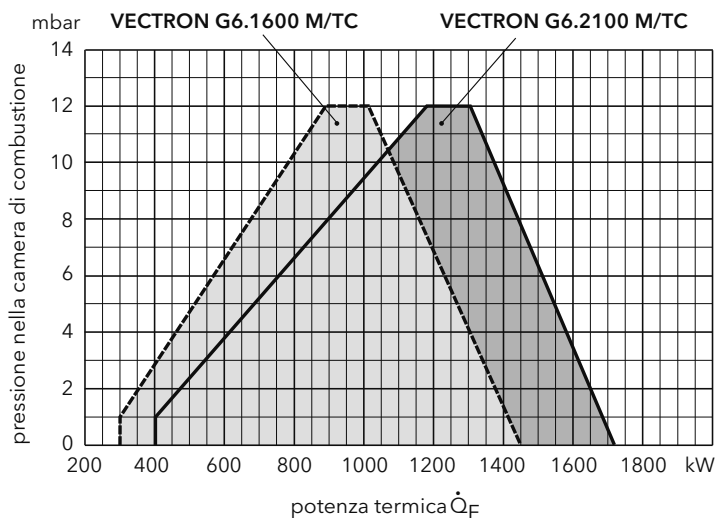
- G = gas naturale / gas liquido
- 6. = grandezza
- 2100 = indice di potenza
- M/ = modulante
- TC = controllo di ermeticità integrato
- K = lunghezza della testa di combustione
- N = normale
- M = media
- L = lunga

Le potenze indicate si riferiscono a potenze caloriche effettive di impianti installati a 500 m sopra il livello del mare. Per località situate a quote superiori è necessario considerare una diminuzione di potenza (vedi pagina 1.3).

Scelta del bruciatore

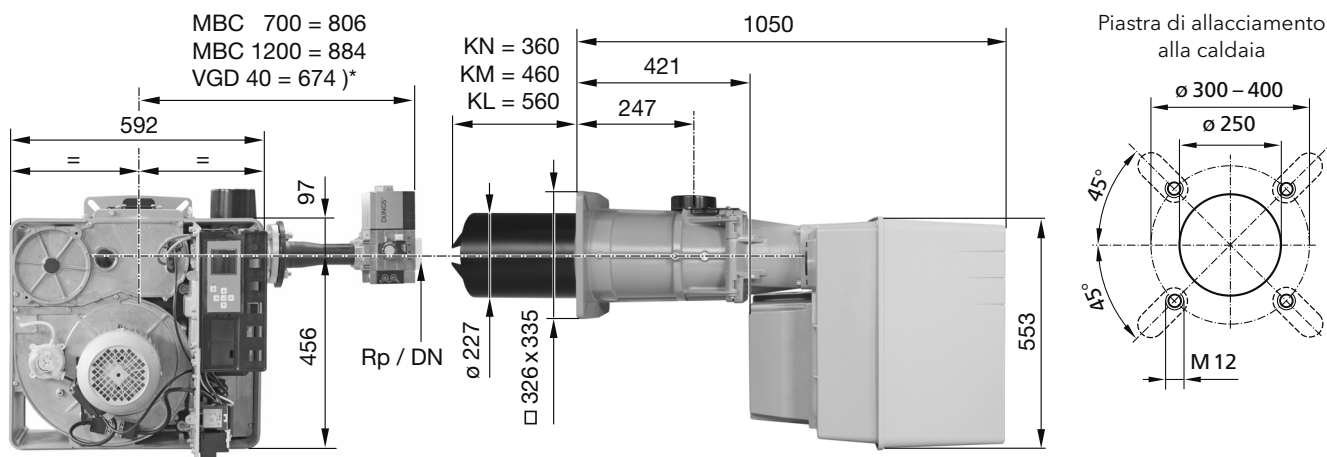
Per una corretta scelta del bruciatore si raccomanda una verifica tecnica preventiva con **ELCO**.

Il campo di esercizio corrisponde ai valori riscontrati in occasione delle prove ufficiali.



Tipo bruciatore	VECTRON			G6.1600 M/TC	G6.2100 M/TC
Potenza termica	pieno carico carico base	min. / max. min.	kW kW	890 / 1450 300	1180 / 1720 400
Combustibile	gas naturale (E) $H_i = 10,35 \text{ kWh/m}^3$, gas naturale (LL) $H_i = 8,83 \text{ kWh/m}^3$, gas liquido (F) $H_i = 25,89 \text{ kWh/m}^3$				
Sistema idraulico				modulante	modulante
Valvola gas	Dungs MBC 700, MBC 1200, o Siemens VGD 40; con filtro, pressostato integrato e controllo valvola				
Raccordo gas	MBC 700 = DN 50 (Rp 2"), MBC 1200 = DN 50 (Rp 2"), VGD 40 = DN 65				
Pressione di allacciamento gas	gas naturale (E) e (LL)		mbar	20 - 100	20 - 100
	gas liquido (F)		mbar	37 - 100	37 - 100
Regolazione dell'aria	(I) serranda di chiusura dell'aria con servocomando elettrico (II) nella testa di combustione tramite disp. speciale di diffusione				
Pressostato di controllo dell'aria	Huba		mbar	1 - 10	1 - 10
Rapporto di regolazione	(può variare in funzione dell'impianto)			1 : 4	1 : 4
Tensione				230 V, 400 V	230 V, 400 V
Potenza elettrica assorbita	comando + ventilatore			55 + 2600 W	55 + 3400 W
Motore				2,200 kW	2,700 kW
Peso				120 kg	120 kg
Omologazioni	CE / SSIGA		No	0085 CN 0192 / 13-036-4	

)* senza filtro (lunghezza filtro = 290 mm)



Selezione diametri nominali valvole del gas

Bruciatore		Perdita di carico gas (valvola gas + testa di combustione) in mbar				
Potenza bruciatore		Gas naturale (E) H _i = 10,35 kWh/m ³		Gas naturale (LL) H _i = 8,83 kWh/m ³		Gas liquido (F) H _i = 25,89 kWh/m ³
VECTRON		MBZRDLE 412	MBZRDLE 420	MBZRDLE 412	MBZRDLE 420	MBZRDLE 412
G3.290	190 kW	15	-	15	-	15
	210 kW	15	-	15	-	15
D E/(TC)	230 kW	15	-	15	-	15
	250 kW	15	-	17	-	15
	270 kW	15	-	19	-	17
	290 kW	15	-	20	-	21
	240 kW	15	15	-	15	15
G3.350	260 kW	15	15	-	15	17
	280 kW	15	15	-	15	19
D E/(TC)	300 kW	15	15	-	15	22
	320 kW	16	15	-	16	24
	340 kW	18	16	-	18	27
	350 kW	19	17	-	19	28
	320 kW	15	15	20	15	25
	340 kW	16	15	22	15	27
G4.440	360 kW	18	15	24	16	28
	380 kW	19	15	25	17	33
	400 kW	20	15	28	18	35
	420 kW	21	15	30	19	38
	440 kW	24	15	32	20	42
	VECTRON		MBC 300	MBC 700	MBC 300	MBC 700
G3.290	185 kW	15	-	15	-	15
	210 kW	15	-	16	-	15
M E/TC	230 kW	15	-	17	-	15
	250 kW	15	-	18	-	15
	270 kW	16	-	19	-	15
	290 kW	18	-	23	-	15
	190 kW	15	15	15	15	15
G3.350	260 kW	15	15	17	15	15
	300 kW	15	15	23	15	15
M E/TC	350 kW	20	15	32	20	16

Esempio per VECTRON G3.350 D E/TC

- Dati dell'impianto
 - Tipo di gas: gas naturale E
 - Potenza richiesta bruciatore: 300 kW
 - Pressione camera combustione con carico nom. caldaia: 2 mbar
 - Pressione dinamica alla sottostazione con carico nominale caldaia: 22 mbar
 - Perdita di carico condotta alim. gas con carico nom. caldaia: 2 mbar
- Valvola del gas scelta: MBZRDLE 412
- Verifica della scelta:
 - Perdita di carico gas (valvola gas + testa di combustione): 15,0 mbar
 - Pressione camera combustione: 2 mbar
 - Perdita di carico condotta alimentazione gas: 2 mbar
 - = > Somma: 19 mbar

Al valore di perdita di carico gas riportata in tabella va aggiunta la pressione camera combustione in mbar.

Attenzione: la pressione dinamica risultante deve essere rispettata all'ingresso della valvola del gas. Per determinare la pressione dinamica del gas necessaria alla sottostazione va considerata anche la resistenza della condotta di alimentazione del bruciatore e delle valvole (valvola a sfera, TAE, filtri o contatori supplementari).

Dato: pressione dinamica alla sottostazione: 22 mbar > 19 mbar = > scelta MBZRDLE 412 corretta.

Selezione diametri nominali valvole del gas

Bruciatore		Perdita di carico gas (valvola gas + testa di combustione) in mbar							
Potenza bruciatore		Gas naturale (E) H _i = 10,35 kWh/m ³			Gas naturale (LL) H _i = 8,83 kWh/m ³			Gas liquido (F) H _i = 25,89 kWh/m ³	
VECTRON		MBC 300	MBC 700		MBC 300	MBC 700		MBC 300	MBC 700
G4.440	300 kW	15	15		20	15		15	-
	340 kW	18	15		25	15		15	-
M E/TC	380 kW	22	15		31	16		17	-
	420 kW	25	15		37	19		19	-
	440 kW	27	15		40	20		20	-
G4.610	380 kW	21	15		29	15		15	-
	440 kW	27	15		38	15		15	-
M/TC	490 kW	34	15		49	15		18	-
	550 kW	42	15		61	18		21	-
	610 kW	52	17		76	22		26	-
VECTRON		MBC 700	MBC 1200	VGD 40	MBC 700	MBC 1200	VGD 40	MBC 700	MBC 1200
G5.950	510 kW	15	15	15	15	15	15	15	-
	600 kW	15	15	15	16	15	15	15	-
M/TC	690 kW	16	15	15	21	15	15	15	-
	770 kW	20	15	15	26	18	15	15	-
	860 kW	25	17	15	32	22	19	15	-
G5.1200	950 kW	30	21	19	39	26	23	18	-
	740 kW	17	15	15	23	15	15	15	-
	850 kW	23	16	15	31	19	17	15	-
M/TC	970 kW	29	20	19	39	24	22	17	-
	1080 kW	36	24	23	49	29	27	21	-
	1200 kW	44	29	29	59	36	34	26	-
G6.1600	820 kW	17	15	15	23	15	15	15	-
	980 kW	24	15	15	32	17	15	15	-
M/TC	1130 kW	31	16	15	43	22	16	15	-
	1290 kW	40	21	15	55	28	20	19	-
	1440 kW	50	25	19	68	34	25	24	-
	1600 kW	61	31	23	83	42	31	29	-
G6.2100	1140 kW	30	17	15	42	23	17	15	15
	1330 kW	41	22	16	57	30	23	19	15
M/TC	1520 kW	52	27	21	73	38	30	24	15
	1710 kW	66	34	27	92	48	37	30	17
	1900 kW	80	42	33	114	59	46	36	20

Esempio per VECTRON G4.610 M/TC

- Dati dell'impianto
 - Tipo di gas: gas naturale E
 - Potenza richiesta bruciatore: 490 kW
 - Pressione camera combustione con carico nom. caldaia: 2,5 mbar
 - Pressione dinamica alla sottostazione con carico nominale caldaia: 20 mbar
 - Perdita di carico condotta alim. gas con carico nom. caldaia: 1 mbar
- Valvola del gas scelta: MBC 700
- Verifica della scelta:
 - Perdita di carico gas (valvola gas + testa di combustione): 15,0 mbar
 - Pressione camera combustione: 2,5 mbar
 - Perdita di carico condotta alimentazione gas: 1 mbar
 - = > Somma: 18,5 mbar

Al valore di perdita di carico gas riportata in tabella va aggiunta la pressione camera combustione in mbar.

Attenzione: la pressione dinamica risultante deve essere rispettata all'ingresso della valvola del gas. Per determinare la pressione dinamica del gas necessaria alla sottostazione va considerata anche la resistenza della condotta di alimentazione del bruciatore e delle valvole (valvola a sfera, TAE, filtri o contatori supplementari).

Dato: pressione dinamica alla sottostazione: 20 mbar > 28,5 mbar = > scelta MBC 700 corretta.

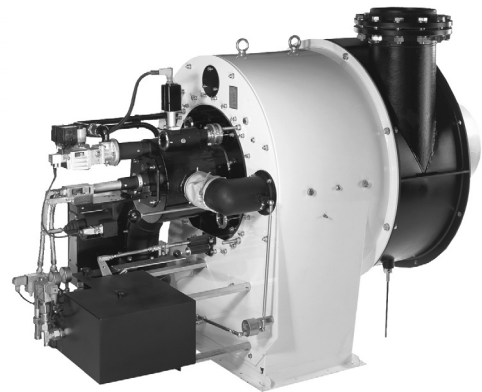
Bruciatori industriali 280 - 80'000 kW

Ultramoderna tecnica di combustione per energia in formato XL

I grandi bruciatori industriali ELCO sono disponibili per funzionamento a gasolio, gas e bicomustibile su richiesta.

Con una potenza che raggiunge i 80'000 kW sono in grado di soddisfare anche esigenze energetiche particolarmente elevate.

Vengono utilizzati soprattutto per impianti termici di processo nelle diverse industrie, ma anche per l'approvvigionamento di calore di grandi oggetti, come padiglioni di fiere, aeroporti o unità produttive. Grazie alle dimensioni modulari compatte, i bruciatori industriali ELCO richiedono poco spazio e semplificano molto la manutenzione e il servizio.



NEXTRON / EKEVO

**Bruciatore industriale monoblocco N6 - N9
280 - 10'200 kW**

La testa di combustione a fiamma libera „F3” stabilisce degli standard in fatto di tecnica di combustione ecocompatibile. Grazie al design innovativo, la testa di combustione richiede una potenza moderata del ventilatore ed è in grado di ottenere rendimenti esemplari con un eccesso di aria minimo. I bruciatori della serie NEXTRON si distinguono per le emissioni minime di rumore e l'esemplare facilità di manutenzione. Concepito come unità integrata (testa di combustione, ventilatore e comando bruciatore), il bruciatore NEXTRON rende la progettazione e il montaggio estremamente semplici.

**Bruciatore industriale monoblocco
N10 / N11 ...
1'300 - 22'000 kW**

La caratteristica distintiva di questo bruciatore monoblocco è la separazione tra telaio portante e corpo di conduzione dell'aria. In questo modo, il peso ad esempio del bruciatore a gas N10 da 16 MW è di soli 690 kg. Dispone comunque di tutti i componenti che rendono il bruciatore un'unità funzionale: testa di combustione, telaio portante, ventilatore con rotore di reazione di elevate prestazioni e motore, cassa di aspirazione dell'aria, valvola del gas e quadro elettrico. Quest'ultimo contiene il comando del bruciatore, cablato pronto per l'allacciamento e controllato in fabbrica.

**Bruciatore Duoblock RPD
500 - 80'000 kW
e EK-DUO 600 - 16'000 kW**

I bruciatori RPD con ventilatore e gruppo pompa separati si distinguono per le loro molteplici applicazioni. Questi bruciatori sono di regola utilizzati in caldaie a olio diatermico, caldaie tubolari ad acqua o aerotermi con elevati requisiti tecnici all'impianto di combustione, come ad es. l'impiego di aria comburente preriscaldata. Il campo di regolazione dei bruciatori raggiunge un rapporto di 1:5 per il gasolio e di 1:8 per il gas. La forma della fiamma può essere adattata alla geometria della camera di combustione variando l'intensità dell'aria secondaria. Quale variante molto conveniente dei bruciatori Duoblock si presta la serie EK-DUO, che ha il vantaggio di consentire una collocazione separata del ventilatore e di superare con i suoi bruciatori resistenze anche elevate in camera di combustione.


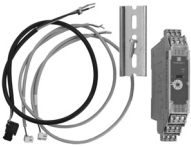





Bruciatori industriali 280 - 80'000 kW

Visione d'insieme

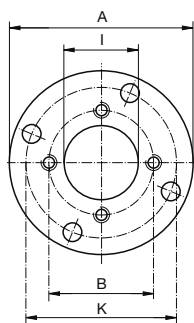
Bruciatore	Fascia di potenza (senza resistenza camera combustione)	Combustibile			gruppo elettronico a modulazione continua	regolazione a regime variabile	regolazione O ₂ / CO
		gas naturale	gasolio leggero	bicom- busti- bile			
Tipo	kW						
Monoblock							
N6/EKEVO...	280 ... 2'950	●	●	●	●	●	○
N7/EKEVO...	470 ... 4'820	●	●	●	●	●	○
N8/EKEVO...	640 ... 7'100	●	●	●	●	●	○
N9/EKEVO...	830 ... 10'200	●	●	●	●	●	○
N10/N11...	1'300 ... 22'000	●	●	●	●	●	○
Duoblock							
EK-Duo	600 ... 16'000	●	●	●	●	●	○
RPD	500 ... 80'000	●	●	●	●	●	○

○ Optional

Per maggiori informazioni sul nostro assortimento di bruciatori industriali (fino a 80'000 kW) rivolgersi alla succursale ELCO di riferimento.

Accessori	per il funzionamento modulante	No art.	CHF IVA escl.		
	<p>Regolatore di potenza RWF 55.51A9CB per inserimento frontale 48 x 96 mm, ingombro di profondità 110 mm, con:</p> <ul style="list-style-type: none"> - ingresso universale di misura per Pt 100, Pt 1000, Ni 1000, resistenza 0 -135 ohm, elemento termico o segnale unitario - ingresso di correzione per setpoint esterno, modifica setpoint tramite resistenza 0 -1 kΩ o segnale unitario - ingresso di correzione per sensore temperatura esterna Pt1000 o Ni1000 - 2 ingressi binari - uscita per abilitazione bruciatore - uscita per comando potenza tramite DPS, 4 -20 mA o 0 -10 V - relè multifunzione - RS-485 Modbus Slave - alimentazione trasduttore per misurazione DC 24 V 	3834298	1'040.-		
	<p>Separatore di segnale solo per bruciatori a 2 stadi VECTRON G ... D con cavi di allacciamento per controllare la potenza del bruciatore tramite segnale unitario 0/2 - 10 V o 0/4 - 20 mA di un regolatore esterno oppure per feedback della potenza del bruciatore a un regolatore esterno.</p>	3144698	876.-		
	<p>Sonda a immersione tipo: Pt 100, max. 200 °C</p>	raccordo DN 15 (1/2")	sonda ø 6 x 200 126095	315.-	
	Tubo di protezione per Pt 100	DN 15 (1/2")	ø 6 x 200	126096	138.-
	Sonda per tubo di protezione tipo: Pt 100, max. 180 °C			126097	147.-
	<p>Trasduttore di rilievo della pressione (raccordo DN 8 (1/4") ed adattatore DN 15 (1/2"), con 2 guarnizioni)</p>		0 - 10 bar 0 - 16 bar 0 - 25 bar	126682 133192 3726230	599.- 718.- 903.-
Accessori	per bruciatori in generale	No art.	CHF IVA escl.		
	<p>Resistenza di carico AGK 25 Per evitare avviamenti accidentali del bruciatore dovuti a una tensione di dispersione al contatto T2 (richiesta di calore) dei vecchi regolatori caldaia. La resistenza di carico va collegata tra T2 e N nel connettore a 7 poli del bruciatore.</p>	3725751	75.-		

Accessori Flange intermedie No art. CHF IVA escl.



**Flange intermedie con isolamento e bulloni di fissaggio,
(lato caldaia) per caldaia tipo di bruciatore**

B ø mm	K ø mm	I ø mm	A ø mm	No art.	CHF IVA escl.
220	170	130	250	30931	380.-
150/170	220	120	250	30932	485.-
170/190	250	155	275	30933	581.-
180/220	270	140	320	30936	702.-
220	270	180	300	30938	456.-
270/280	270/330	190	380	30941	707.-
170	300	150	330	30942	705.-
270	330	150	380	30945	403.-
280	330	200	380	30947	373.-
270	350	175	400	30949	789.-
280	350	250	400	30950	1'280.-
270	400	175	450	30954	636.-
280	400	250	450	30955	636.-
340	400	290	450	30956	838.-
340	450	290	500	0E30958	1'870.-

B = Flangia del bruciatore

K = Piastra di allacciamento caldaia

in due pezzi

B ø mm	K ø mm	I ø mm	A ø mm	No art.	CHF IVA escl.
270	330	240	380	29845	597.-
400	450	350	500	29848	732.-

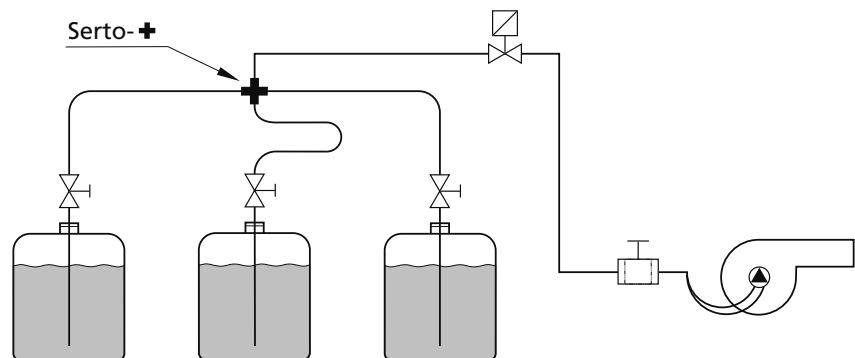
Accessori per bruciatori a gasolio: condotte di allacciamento standard











Numero serbatoi		1	1	1	2	2	3	3
Dimensioni mm		4 x 6	6 x 8	8 x 10	4 x 6 6 x 8	8 x 10	4 x 6 6 x 8	8 x 10
No art. Prezzo di vendita CHF IVA esclusa		34372 542.-	34378 542.-	34380 615.-	0E34373 1'040.-	34381 1'180.-	34374 1'340.-	34382 1'500.-
comprendente	No art.							
Valvola per la protezione delle acque con accessori serbatoio	34021	1	1		1		1	
	34022			1		1		1
Tubazioni di aspirazione e di misurazione lunghezza 2 metri	3865	1	1		2		3	
	3867			1		2		3
Rubinetti di arresto	3333110084	1						
	3333110086			1				
	3333110085		1					
Raccordo con tappo di riempimento	3861				1		2	
	3860					1		2
Valvola di commutazione	31640				1			
	34030						1	
	31641					1		
	34031							1

Indicazioni:








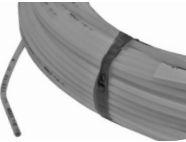




Collegamento condotte delle gasolio secondo principio Tichelmann
(sono comunque da rispettare le vigenti prescrizioni cantonali)

Le condotte di collegamento dei singoli serbatoi devono avere la medesima lunghezza risp. perdita di carico a partire dal pezzo a **+**-Serto, in modo tale da garantire ed assicurare una equilibrata aspirazione su ogni serbatoio.








Accessori	Bruciatori a gasolio: accessori per serbatoi	No art.	CHF IVA escl.
	Giunto isolante	DN 50 (2")	115404 761.-
	Raccordo a vite per condotta di riempimento	DN 50 (2")	101080 110.-
	Cappa di aerazione	DN 50 (2")	101077 65.-
	Indicatore a galleggiante		
	per serbatoio h fino a 1,80 m regolabile dall'esterno	DN 40 (1½")	115903 32.30
	per serbatoi h fino a 2 m con indicatore di controllo	DN 40 (1½") e DN 50 (2")	0E103290 94.-
	Indicatori di livello pneumatici con scala di indicazione della ¼ - 1/1 per serbatoi cilindrici		
	1. completo con materiale di fissaggio e 10 m di condotta in plastica 4 x 6 per serbatoi h fino a max. 3 m	3724284	446.-
	2. come 1., ma per serbatoi h fino a max. 5 m	3724285	695.-
	3. stesso apparecchio come 1. senza accessori	3724282	368.-
	4. stesso apparecchio come 2. senza accessori	3724283	630.-
	5. condotta di misurazione 4 x 6 al m	501091	2.30
Accessori	Bruciatori a gasolio: dispositivi di controllo per riempimento dei serbatoi	No art.	CHF IVA escl.
	Set di riempimento comprendente: cappa di aerazione DN 50 (2"), raccordo con tappo di riempimento, sonda di rilevamento fluidi 240 mm con 4 m di cavo e spina	39329	454.-
	Sonda per serbatoi no. EAGS 08.03.83, DN 25 (filettatura 1") profondità di installazione		
	Per serbatoio prismatico della sonda 240 mm	120747	607.-
	Per serbatoio cilindrico della sonda 480 mm	120748	578.-
	Set per il montaggio della sonda Set completo composto da: spina, accessori di montaggio e cavo	lunghezza del cavo	
		2 m	120750 268.-
		4 m	0E120751 291.-
		10 m	120753 134.-
		20 m	120754 428.-
	Presca di collegamento per sonda di rilevamento fluidi senza cavo, con materiale di montaggio	120755	230.-

Prestazioni accessorie di montaggio secondo entità

Accessori	Bruciatori a gasolio: accessori condotte del gasolio	No art.	CHF IVA escl.
	Valvola di ritenuta valvola di fondo del serbatoio, a decompressione	raccordo 8 x 10 filettatura DN 10 (3/8")	9237 187.-
	Tubazioni di aspirazione e di misurazione interne del serbatoio adatte per raccordi da DN 50 (2") Tubi sintetici in stanghe diritte con anello di fissaggio e manicotto premontato su un lato.	tubi singoli lunghezza Ø 6 x 8 Ø 6 x 8 Ø 8 x 10 Ø 8 x 10 Ø 10 x 12 Ø 10 x 12 Ø 12 x 14 Ø 12 x 14	3865 3866 3867 3868 3869 4699 4827 4828 32.90 55.- 42.50 69.- 52.- 77.- 74.- 109.-
	Dispositivo di aspirazione con galleggiante	Ø 8 lunghezza 1,75 m	127071 40.60
	Riduzione per il raccordo al serbatoio DN 50 (2") - DN 25 (1")		110776 30.60
	Raccordo al serbatoio DN 50 (2") in plastica per un tubo di aspirazione ed un tubo di misurazione	raccordo di aspirazione 4 x 6 oppure 6 x 8 8 x 10 10 x 12 13 x 15	3861 3860 3859 4860 156.- 189.- 189.- 189.-
	Raccordo al serbatoio DN 50 (2") in plastica per due tubo di aspirazione ed un tubo di misurazione	raccordo di aspirazione 4 x 6 oppure 6 x 8 8 x 10 10 x 12 13 x 15	6375 6300 6301 8514 323.- 323.- 323.- 323.-
	Raccordo al serbatoio DN 50 (2") in metallo per un tubo di aspirazione ed un tubo di misurazione, per fuori di serbatoio	raccordo di aspirazione 4 x 6 oppure 6 x 8 8 x 10 10 x 12 13 x 15	4854 4855 4856 4858 189.- 198.- 198.- 198.-
	Tubo gasolio in poliammide, solo per condotte di aspirazione!	* unità di fornitura rotolo da prezzo al metro 200 m 100 m 50 m 100 m	4 x 6 6 x 8 8 x 10 10 x 12 501183 3725097 3725098 3725206 * 2.80 * 5.90 * 12.50 * 18.70
	Tubo di protezione in alluminio per condotte in poliammide (tubo fodera) * Prezzo al metro, unità di fornitura 3 m	per tubo Ø 4 x 6/6 x 8	tubo Ø 16 x 14 127898 * 17.-
	Manicotto di raccordo per condotta in alluminio	Ø 16 x 50 mm	127889 8.30
	Angolo in alluminio	raggio 40 Ø 16	127877 38.80
	Manicotto terminale PVC per condotta in alluminio	Ø 16	127943 2.90

Prestazioni accessorie di montaggio secondo entità

Accessori	Bruciatori a gasolio: accessori condotte del gasolio	No art.	CHF IVA escl.		
	Tubo in rame				
	* Prezzo al metro, unità di fornitura rotolo da 50 m	4 x 6	501624	* 14.50	
		6 x 8	501625	* 19.40	
		8 x 10	501626	* 28.80	
		10 x 12	501627	* 41.-	
		13 x 15	501628	* 46.30	
		16 x 18	501629	* 48.70	
	Tubo di protezione PVC	per tubo ø	tubo		
	per la protezione meccanica del tubo				
	* Prezzo al metro, unità di fornitura 3 m	6 x 8 / 8 x 10	ø 16 x 13,3	127895	* 5.50
		10 x 12	ø 20 x 17,2	127896	* 7.50
		13 x 15/15 x 17	ø 25 x 21,5	127897	* 12.40
	Angolo PVC	raggio 48	ø 16	127876	6.50
	Tubi di protezione delle acque acciaio inossidabile (Inox), tubo ondulato con con guaina in PE, completo con tubo di aspirazione in poliammide (PA)	tubo PA	Inox		
		6 x 8	16 x 20	3724268	* 172.-
		8 x 10	16 x 20	3724269	* 184.-
		10 x 12	16 x 20	3724270	* 194.-
		12 x 14	16 x 32	3724271	* 202.-
		15 x 18	25 x 32	3724272	* 214.-
	Tubi di protezione delle acque polietilene (PE-HD) senza tubo di aspirazione	per tubo ø	PE-HD		
		4 x 6/6 x 8	ø 10,6 x 16	3725352	* 7.50
		8 x 10	ø 13,2 x 20	3725353	* 10.10
		10 x 12	ø 19,6 x 25	3725354	* 11.30
		13 x 15/16 x 18	ø 25,2 x 32	3725355	* 16.90
	* Prezzo al metro, fornitura rotolo da 100 m				
	Raccordi isolanti	per raccordo tubo Cu			
		4 x 6		117237	339.-
		6 x 8		117238	587.-
		8 x 10		117239	583.-
		10 x 12		117240	601.-
	Rubinetto di arresto in ottone, PN16	per raccordo tubo Cu			
		4 x 6		3333110084	85.-
		6 x 8		3333110085	85.-
		8 x 10		3333110086	85.-
		10 x 12		3333110087	85.-
		13 x 15		3333110088	85.-
	Rubinetto di commutazione per serbatoi con installazioni monotubo completo di disp. di fissaggio e raccordi TI 25.08.01				
	2 serbatoi	per raccordo tubo Cu	portata max. l/h		
		4 x 6 / 6 x 8	45	31640	387.-
		8 x 10	130	31641	415.-
		10 x 12	170	31642	415.-
	3 serbatoi	per raccordo tubo Cu	portata max. l/h		
		4 x 6 / 6 x 8	45	34030	504.-
		8 x 10	130	34031	504.-

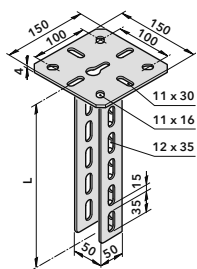
Prestazioni accessorie di montaggio secondo entità

Accessori	Bruciatori a gasolio: accessori condotte del gasolio	No art.	CHF IVA escl.		
	Valvola per la protezione delle acque e dispositivo di fissaggio a soffitto, da abbinare a condotte in materia plastica, incluso materiale di montaggio e raccordi, soffitto-caldaia.				
	Per condotta di aspirazione	ø 6 e ø 8 con valvola meccanica ø 6 e ø 8 con valvola magnetica e 4 m di cavo ø 10 con valvola magnetica e 4 m di cavo	34023 34021 34022	512.– 424.– 487.–	
	Dispositivo di fissaggio a soffitto senza valvola per la protezione delle acque, da abbinare a condotte in materia plastica, incluso materiale di montaggio e raccordi.	Soffitto-caldaia	ø 6 e ø 8	129361	98.–
	Dispositivo angolare di fissaggio Soffitto-caldaia			4902	179.–
	Valvola di sicurezza a membrana „Oilstop V” Altezza protetti a regolazione continua Portata con perdita di carico: max. 200 l/h a 40 mbar Altezza protettiva Δh_v : regolabile da 1 a 4 m Attacco: DN 10 (G 3/8") filetti interno Posizione di montaggio: possibilmente orizzontale Pressione di prova max.: 6 bar Temperatura di esercizio max.: 40°C	11001523	222.–		
	Valvola elettromagnetica portata max. A l/h B l/h 60 160 300 600 180 375 - 375 300 600 750 1500 875 1750 raccordo filettato DN 8 (1/4") DN 10 (3/8") DN 15 (1/2") DN 15 (1/2") DN 20 (3/4") DN 25 (1") p max. bar 7 5 4 30 5 3 3	65001961 12006552 100992 112189 133243 133244 133245	203.70 247.– 800.– 2'060.– 461.– 690.– 690.–		
	A = per l'esercizio in aspirazione (valvola di sicurezza anti- sifonamento) $\Delta p = \text{mbar } 15$ B = per l'esercizio in pressione (condotte in pressione) $\Delta p = \text{mbar } 65$				
	Cavo di allacciamento valvola per la protezione delle acque Per bruciatore VECTRON BLUE 1..., VECTRON BLUE 2..., VECTRON ECO 1... Connettore intermedio con spina a 3 poli e manicotto	13010959	67.–		
	Cavo di allacciamento valvola per la protezione delle acque Per bruciatore VECTRON BLUE 3 + 4 incluso spina 3-poli e manicotto, lunghezza = 500 mm	39660	31.10		
	Controspina 3 poli per cavo di protezione	120894	5.90		
	Cavo TD 1,5 mm ² ; 3 poli	al metro 260516	5.70		

Prestazioni accessorie di montaggio secondo entità

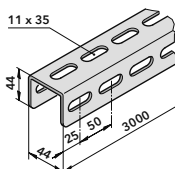
Accessori **Bruciatori a gasolio: sistema di fissaggio per condotte ed apparecchiature** No art. CHF IVA escl.

Supporto in acciaio 2,5 mm in esecuzione zincata.



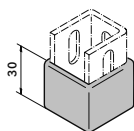
Supporto per fissaggio al soffitto o al pavimento

lunghezza		
200 mm	3723534	59.-
400 mm	3723535	77.-
600 mm	3723536	93.-
800 mm	3723537	100.-
1000 mm	3723538	144.-
1200 mm	3723539	151.-
1500 mm	3723540	181.-
2000 mm	3723541	226.-



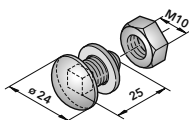
Profilo ad U
44 x 44 mm

lunghezza		
3000 mm	3723542	335.-



Cappa di protezione, in materiale sintetico
per la copertura dei supporti

3723543 **5.10**



Bullone di fissaggio

M 10 x 25 **123455** **2.90**

Accessori	Bruciatori a gasolio: filtri del gasolio	No art.	CHF IVA escl.
-----------	--	---------	---------------



Filtro, con rubinetto di arresto completo con raccordi, DN 10 (3/8"), PN6

flessibile-(S) oppure tubo rame-(R)	raccordo	portata l/h	Δp^* mbar		
	S 4 x 6 / 6 x 8	45	7	0E32821	149.-
	R 6 x 8	45	7	9208	154.-
	R 8 x 10	130	73	9209	161.-
	R10 x 12	170	170	9210	166.-
senza raccordi con tazza in plastica	DN 10 (3/8")	135	in/As	120981	94.-
	DN 10 (3/8")	135		135112	99.-
	DN 15 (1/2")	250		126995	245.-
senza raccordi con tazza metallica	DN 10 (3/8")	135		126997	198.-
	DN 15 (1/2")	250		126998	320.-
	DN 20 (3/4")	400		111925	520.-

* Δp = perdita di carico con la portata massima specifica



Filtro con spurgo d'aria, DN 10 (3/8")

per l'installazione su condotte in aspirazione con un bruciatore e per installazioni monotubo, PN6.

Composto da: filtro con rubinetto di arresto, valvola di ritenuta spurgo dell'aria, materiale di fissaggio, inserto filtrante: SIKU unità filtrante 50 - 75 μm

Raccordo tubo Cu	potenza del bruciatore		
4 x 6 / 6 x 8	max. 45 l/h	13018482	149.-
8 x 10	max. 45 l/h	32569	228.-



Filtro con spurgo d'aria, DN 10 (3/8") con filtro a tazza lungo

per l'installazione su condotte in aspirazione con un bruciatore e per installazioni monotubo, PN6.

Composto da: filtro con rubinetto di arresto, valvola di ritenuta spurgo dell'aria, materiale di fissaggio, inserto filtrante: SIKU unità filtrante 25 - 40 μm

Lato bruciatore: filettatura esterna DN 10 (R 3/8"), con cono interno per raccordo a flessibile

Lato cisterna: filettatura interna DN 10 (Rp 3/8")

Raccordo tubo Cu	potenza del bruciatore		
4 x 6 / 6 x 8 / 8 x 10 / 10 x 12	max. 45 l/h	123872	187.-


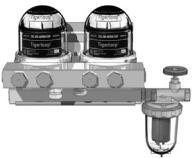

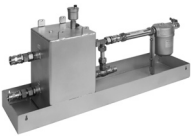
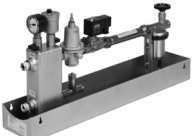


Valvola magnetica con gruppo di spurgo d'aria, DN 10 (3/8")

per l'installazione su condotte in pressione con due o più bruciatori

composto da: filtro con rubinetto di arresto, valvola di ritenuta spurgo dell'aria, valvola magnetica materiale di fissaggio (Tazza del filtro in ottone)

Raccordo tubo Cu	potenza totale del bruciatore		
4 x 6 / 6 x 8 / 8 x 10	- 50 kg/h	32573	753.-
10 x 12	30 - 120 kg/h	32575	913.-

Accessori	Bruciatori a gasolio: dispositivi di spurgo d'aria	No art.	CHF IVA escl.																							
	<p>Dispositivo di spurgo d'aria Toc-Duo con supporto e rubinetto di arresto DN 10 (3/8"), raccordo serbatoio DN 10 (Rp 3/8") ø 6 x 8 L'introduzione e le risp. prescrizioni di posa sono allegare all'apparecchio.</p> <p>Lato bruciatore: filettatura esterna DN 10 (R 3/8"), con cono interno per raccordo a flessibile</p> <p>Lato cisterna: filettatura interna DN 10 (Rp 3/8")</p>																									
	<table> <tr> <td>Pressione di esercizio</td> <td>max. 0,7 bar</td> <td></td> <td></td> </tr> <tr> <td>Temperatura di esercizio</td> <td>max. 40 °C</td> <td></td> <td></td> </tr> <tr> <td>Temperatura ambientale</td> <td>max. 40 °C</td> <td></td> <td></td> </tr> <tr> <td>Capacità i spurgo aria</td> <td>min. 6 l/h</td> <td></td> <td></td> </tr> <tr> <td>Portata del gasolio sul circuito pompa</td> <td>max. 120 l/h</td> <td></td> <td></td> </tr> <tr> <td>Portata del gasolio sull'ugello bruciatore</td> <td>max. 110 l/h</td> <td></td> <td></td> </tr> </table>	Pressione di esercizio	max. 0,7 bar			Temperatura di esercizio	max. 40 °C			Temperatura ambientale	max. 40 °C			Capacità i spurgo aria	min. 6 l/h			Portata del gasolio sul circuito pompa	max. 120 l/h			Portata del gasolio sull'ugello bruciatore	max. 110 l/h			
Pressione di esercizio	max. 0,7 bar																									
Temperatura di esercizio	max. 40 °C																									
Temperatura ambientale	max. 40 °C																									
Capacità i spurgo aria	min. 6 l/h																									
Portata del gasolio sul circuito pompa	max. 120 l/h																									
Portata del gasolio sull'ugello bruciatore	max. 110 l/h																									
	<table> <tr> <td>Elemento filtrante</td> <td>per ugelli gasolio</td> <td></td> <td></td> </tr> <tr> <td>SIKU 25 - 40 µm</td> <td>< 0,5 gal/h</td> <td>3722406</td> <td>392.-</td> </tr> <tr> <td>SIKU 50 - 75 µm</td> <td>> 0,5 gal/h</td> <td>3722405</td> <td>392.-</td> </tr> </table>	Elemento filtrante	per ugelli gasolio			SIKU 25 - 40 µm	< 0,5 gal/h	3722406	392.-	SIKU 50 - 75 µm	> 0,5 gal/h	3722405	392.-													
Elemento filtrante	per ugelli gasolio																									
SIKU 25 - 40 µm	< 0,5 gal/h	3722406	392.-																							
SIKU 50 - 75 µm	> 0,5 gal/h	3722405	392.-																							
	<p>Gruppo di spurgo d'aria TIG-TWIN (per la posa a livello superiore o inferiore) completamente montato e dotato di: 2 spurghi d'aria, 1 filtro gasolio con arresto DN 10 (3/8") e supporto a parete o pavimento.</p> <p>Lato bruciatore: filettatura esterna DN 10 (R 3/8"), con cono interno per raccordo a flessibile</p> <p>Lato cisterna: filettatura interna DN 10 (Rp 3/8")</p>	3723272	1'970.-																							
	<table> <tr> <td>Capacità i spurgo aria</td> <td>max. 16 l/h</td> <td></td> <td></td> </tr> <tr> <td>Portata del gasolio sul circuito pompa</td> <td>max. 400 l/h</td> <td></td> <td></td> </tr> <tr> <td>Portata del gasolio sull'ugello bruciatore</td> <td>max. 200 l/h</td> <td></td> <td></td> </tr> </table>	Capacità i spurgo aria	max. 16 l/h			Portata del gasolio sul circuito pompa	max. 400 l/h			Portata del gasolio sull'ugello bruciatore	max. 200 l/h															
Capacità i spurgo aria	max. 16 l/h																									
Portata del gasolio sul circuito pompa	max. 400 l/h																									
Portata del gasolio sull'ugello bruciatore	max. 200 l/h																									
	<p>Dispositivo di spurgo d'aria TOC-UNO A per l'utilizzo in sistemi di alimentazione con dispositivo di ritorno (funzionamento in aspirazione), con supporto per montaggio a parete. Impiego solo in aspirazione; integrazione possibile sopra e sotto il livello di gasolio.</p> <p>Lato bruciatore: filettatura esterna DN 10 (R 3/8"), con cono interno per raccordo a flessibile</p> <p>Lato cisterna: condotta flessibile in dotazione con dado per raccordi DN 10 (Rp 3/8") e cono di tenuta</p>	12032908	145.-																							
	<table> <tr> <td>Capacità i spurgo aria</td> <td>min. 6 l/h</td> <td></td> <td></td> </tr> <tr> <td>Portata del gasolio sul circuito pompa</td> <td>max. 120 l/h</td> <td></td> <td></td> </tr> <tr> <td>Portata del gasolio sull'ugello bruciatore</td> <td>max. 110 l/h</td> <td></td> <td></td> </tr> </table>	Capacità i spurgo aria	min. 6 l/h			Portata del gasolio sul circuito pompa	max. 120 l/h			Portata del gasolio sull'ugello bruciatore	max. 110 l/h															
Capacità i spurgo aria	min. 6 l/h																									
Portata del gasolio sul circuito pompa	max. 120 l/h																									
Portata del gasolio sull'ugello bruciatore	max. 110 l/h																									
	<p>Vaso a pressione dinamica SDG 10 S per condotta in aspirazione, con supporto murale, recipiente a pressione di circa 10 litri con attacco mandata e ritorno DN 20 (Rp 3/4"), sfiato manuale tramite valvola a sfera, filtro con arresto DN 20 (Rp 3/4"), adattatore per l'inserimento di un contatore gasolio e valvola limitatrice della pressione. Per bruciatori di potenza fino a 4 MW, flusso di ritorno della pompa max. 1'200 l/h. Dimensioni (L x L x A): 850 x 205 x 415 mm, peso (vuoto): 23 kg</p>	3725579	3'730.-																							
	<p>Gruppo di regolazione pressione DRS 1 da integrare a monte del bruciatore in caso di sistemi ad accumulo di pressione, a pressione dinamica o di diramazioni in condotte ad anello. Con supporto murale, recipiente a pressione di circa 1 litro con attacco mandata e ritorno DN 15 (R 1/2"), manometro da -1 a 5 bar, disaeratore rapido con valvola a sfera, riduttore di pressione, elettrovalvola, adattatore per contatore gasolio, filtro con tazza metallica e arresto DN 15 (Rp 1/2"). Per bruciatori di potenza fino a 2 MW, flusso di ritorno della pompa max. 360 l/h Dimensioni (L x L x A): 625 x 125 x 320 mm, peso (vuoto): 8,3 kg</p>	3725578	2'640.-																							

Prestazioni accessorie di montaggio secondo entità

Accessori	Bruciatori a gasolio: gruppi pompa	No art.	CHF IVA escl.
-----------	---	---------	---------------

Attenzione: una sorveglianza supplementare può essere richiesta dalla legge; osservare le prescrizioni cantonali in materia di protezione delle acque.



Micropompa ad immersione secondo TI-118944 (scelta del tipo secondo TI)
Set completo con raccordo isolante DN 50 (2"). Cavo di allacciamento a partire dal raccordo 3 m, tensione di allacciamento 230 V, 50 Hz.

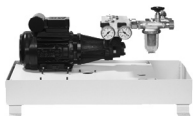
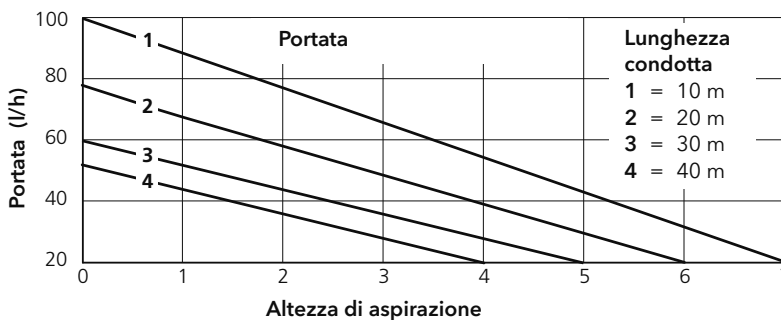
Pompa tipo	Portata max.	Raccordo tubo rame	Watt		
Gr. III D	75 l/h	10 x 12	50	8744	1'500.-



Pompa aspirante Eckerle

SP 32/02	Portata	Raccordo	Altezza di aspirazione	Watt	
	26 - 60 l/h	8 x 10	7 - 4 m	80	3726173 4'210.-

Diagramma di rendimento la perdita di carico in una condotta in depressione orizzontale di 10 m è pari a quella di una condotta verticale di 1 m.



Gruppo pompa ZE 1 - 4 bar 2800 min⁻¹

comprendente: motore, supporto pompa, pompa VB, VBG, sistema di accoppiamento, filtro con valvola di arresto (lato aspirazione), 1 valvola a sfera (lato pressione), vacuometro 1 - 5 bar, manometro 0 - 10 bar con valvola di arresto, regolatore di pressione 1 - 4 bar, vaschetta di raccolta, supporto murale e viti di fissaggio. Installazione da effettuare sempre in prossimità della cisterna. Altezza di aspirazione max.: -0,35 bar (3,5 m)

Formula empirica: 1 m di condotta verticale -0,1 bar
 10 m di condotta orizzontale -0,1 bar

Monitoraggio delle perdite lato committente

Tipo	Raccordo:			Ø tubo raccomand.			
ZE	aspiraz. + press.	l/h	Motore	LxPxA in mm	in mm		
90	DN 10 (3/8")	90	230 V, 0,25 kW	700x316x500	10-12	11001788	5'270.-
320	DN 20 (3/4")	320	230 V, 0,25 kW	700x316x500	18-22	11001790	4'930.-
600	DN 20 (3/4")	600	400 V, 0,37 kW	700x316x500	22-28	11001791	5'850.-

* Dimensionamento in funzione dell'impianto



Pompa aspirante BSVA per il montaggio a parete (orizzontale), completa di spina 7-poli, filtro, spurgo aria e sonda Hectronic integrata.

Tipo	Pronta per allacciamento				Dimensioni			Peso		
BSVA	elett.	motore			L	P	A			
	V	kW	min ⁻¹	IP	mm	mm	mm	kg		
50	230	0,09	2800	54	450	160	325	12,5	3726595	6'910.-
200	230	0,09	2800	54	450	160	325	12,5	3726594	7'130.-

senza sonda Hectronic		BSVA 50	3720864	3'110.-
		BSVA 200	3720865	3'750.-

Potenza totale bruciatore (kW) in funzione della lunghezza della condotta e della prevalenza

Tipo	Lunghezza condotta	Prevalenza	Raccordo condotta aspirazione	Raccordo bruciatore	Ø tubo raccomandato mm*
BSVA	< 200 m	50 kW	DN 10 (3/8")	DN 20 (3/4")	6/8, 8/10, 10/12
200	< 200 m	200 kW	DN 10 (3/8")	DN 20 (3/4")	6/8, 8/10, 10/12

* Dimensionamento in funzione dell'impianto

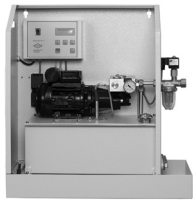


Valvola di compensazione della pressione	3720869	218.-
---	----------------	--------------



Cavo di prolunga 7 poli, lunghezza 1,2 m, con spina e presa	219182	98.-
--	---------------	-------------

Accessori **Bruciatori a gasolio: gruppi pompa** No art. CHF IVA escl.



1 motore

Pompa aspirante SE e SZ con vaschetta di contenimento e sonda rilevamento perdite. Per montaggio a muro o a pavimento (orizzontale).

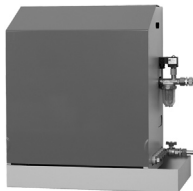
1 motore	Tipo	Pronta per allacciamento elett. motore				Dimensioni			Peso a vuoto	No art.	CHF IVA escl.
		Volt	kW	min ⁻¹	IP	L	P	A			
	SE 60	230	0,09	2800	55	700	400	730	56	11001262	4'430.-
	SE 120	230	0,09	2800	55	700	400	730	60	11001263	7'540.-
	SE 320	230	0,25	2800	55	700	400	730	64	11001264	10'600.-
	SE 600	400	0,37	2800	55	700	400	730	68	11001265	14'500.-



2 motori

2 motori	Tipo	Pronta per allacciamento elett. motore				Dimensioni			Peso a vuoto	No art.	CHF IVA escl.
		Volt	kW	min ⁻¹	IP	L	P	A			
	SZ 60	230	0,09	2800	55	700	400	730	57	11001266 *	9'440.-
	SZ 120	230	0,09	2800	55	700	400	730	61	11001267 *	13'400.-
	SZ 320	230	0,25	2800	55	700	400	730	65	11001268 *	20'100.-
	SZ 600	400	0,37	2800	55	700	400	730	69	11001269 *	22'500.-

* Articolo non disponibile da magazzino. Termine di consegna su richiesta.

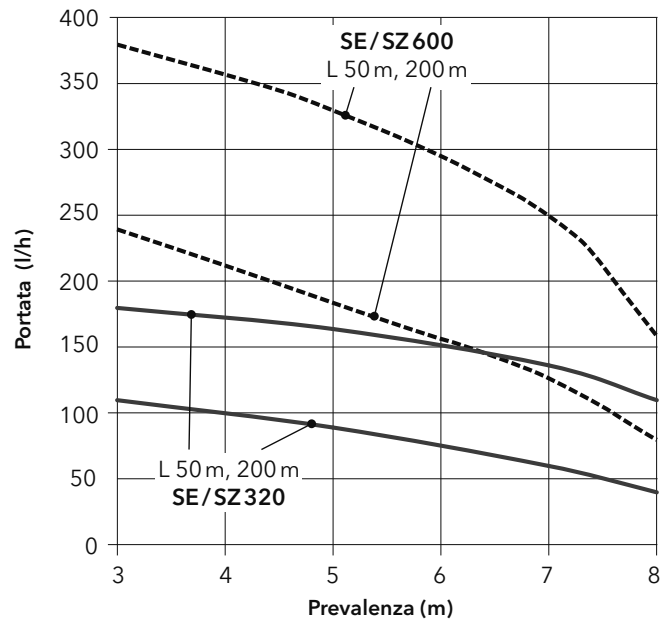
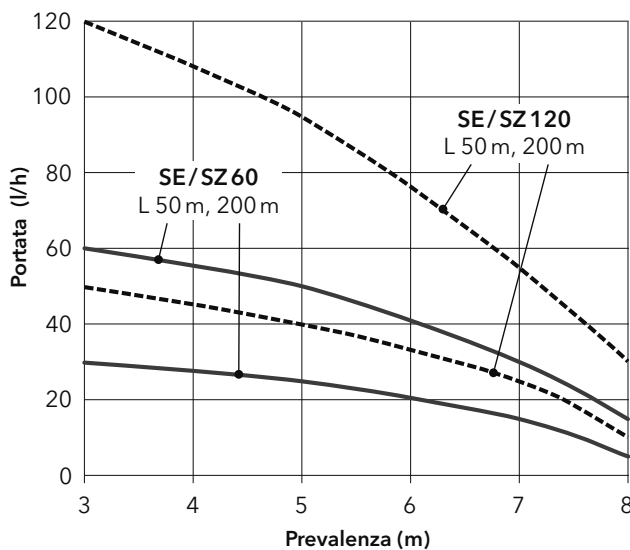


Potenza totale bruciatore (kW) in funzione della lunghezza della condotta e della prevalenza

Tipo	Lunghezza condotta m	Prevalenza				Raccordo condotta		ø tubo raccomandato in mm*
		8 m kW	7 m kW	5 m kW	3 m kW	aspirazione	bruciatore	
SE/SZ 60	50	150	300	500	600	DN 10 (3/8")	DN 20 (3/4")	10-12x1
	200	50	150	250	300	DN 10 (3/8")	DN 20 (3/4")	10-12x1
SE/SZ 120	50	300	550	950	1200	DN 10 (3/8")	DN 20 (3/4")	12-15x1
	200	100	250	400	500	DN 10 (3/8")	DN 20 (3/4")	12-15x1
SE/SZ 320	50	1100	1400	1600	1800	DN 20 (3/4")	DN 20 (3/4")	18-22x1
	200	400	600	800	1100	DN 20 (3/4")	DN 20 (3/4")	18-22x1
SE/SZ 600	50	1600	2500	3300	3800	DN 20 (3/4")	DN 20 (3/4")	22-28x1
	200	800	1300	1800	2400	DN 20 (3/4")	DN 20 (3/4")	22-28x1

* Dimensionamento in funzione dell'impianto

Diagramma di rendimento la perdita di carico in una condotta in depressione orizzontale di 10 m è pari a quella di una condotta verticale di 1 m. **L = Lunghezza condotta**



Kit complementare monitoraggio ottico Hectronic
da integrare nelle pompe aspiranti BSVA, SE, SZ esistenti


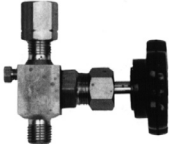



3726642 3'580.-

Prestazione di servizio: montaggio kit complementare




ZCSC0000057 274.-

Accessori	Bruciatori a gasolio: flussometri, cavo di prolunga	No art.	CHF IVA escl.
	Flussometro gasolio con filtro DN 10 (3/8"), valvola, entrata DN 10 (3/8") filettatura interna, 1 linea, uscita raccordo flessibile DN 10 (3/8"), filettatura esterna, 2 linea	flussometro portata VZO 4 1 - 50 l/h VZO 8 4 - 135 l/h	30899 0E30900 1'880.- 2'040.-
	Flussometro gasolio con trasmettitore di impulsi	flussometro portata l/h f. interna VZO 4 1 - 50 l/h DN 6 (1/8") VZO 8 4 - 135 l/h DN 8 (1/4")	120163 121552 126461 121553
	Serie di raccordi	per flussometro raccordo VZO 4 DN 6 (1/8") - DN 10 (3/8") VZO 8 DN 8 (1/4") - DN 10 (3/8")	34032 34033 457.- 436.-
	Flussometro gasolio con serie di raccordi DN 15 (1/2")	tipo portata VZO 15 10 - 400 l/h VZO 20 30 - 1000 l/h	100256 115933 100259 121094
	Cavo di prolunga bruciatore-caldaia per bruciatori monoblocco	7 poli con spina e presa lunghezza 1,2 m 4 poli con spina e presa lunghezza 1,2 m	219182 219183 98.- 66.-
	Accessori	Bruciatori a gasolio: rilevatori di perdite	No art. CHF IVA escl.
	Rilevatore di perdite NK 412 230 V / 50 Hz con involucro		3734379 2'590.-
	Rilevatore di perdite NK 412 230 V / 50 Hz da integrare nel quadro di comando		3724386 2'240.-
	Corpo		3724387 518.-
	Sonda di rilevamento perdite a infrarossi per la rilevazione di perdite		120650 892.-
	Cavo per sonda 3 x 0,75 mm ² per sonda rilevamento perdite schermato	al m	3725954 24.10
	Raccordo di collegamento per il cavo della sonda completo di spinotti		120756 91.-

Prestazioni accessorie di montaggio secondo entità

Accessori	Bruciatori a gasolio: dispositivi di sorveglianza della pressione	No art.	CHF IVA escl.
	Manometro per la misurazione di depressioni e sovrappressioni da 0 fino a 5 bar ø 63 -1 - +5 bar DN 8 (1/4") sotto	120111	123.-
	Rubinetto per manometro raccordi filettati DN 8 (1/4") int. x DN 8 (1/4") ext. pressione di esercizio max. 16 bar	120112	295.-
	Rubinetto per la chiusura del pressostato Versione per bassa pressione max. 25 bar, solo per accessori condotte del gasolio raccordo e filettatura DN 15 (1/2")	8667	239.-
	Regolatore della pressione con 2 tappi di chiusura, campo di regolazione da 0-5 bar per una portata totale del bruciatore	raccordo DN 8 (1/4") 103211 DN 20 (3/4") 102602	685.- 1'530.-
	Riduttore di pressione per una portata totale del bruciatore max. 180 kg/l max. 1800 kg/l	raccordo DN 8 (1/4") 3725358 DN 15 (1/2") 11002055	390.- 552.-

Accessori	Bruciatori a gas: accessori per regolazioni	No art.	CHF IVA escl.
	Regolatore di potenza RWF 50 incl. mascherina per integrazione nel bruciatore	adatto per	
	con sonda a contatto QAD22 -30°C - 130°C	VECTRON G2 3733084 VECTRON G3 3733086 VECTRON G4 3733088 VECTRON G5+G6 3733090	1'270.- 1'270.- 1'270.- 1'270.-
	con sonda a vite QAE2120.010 -30°C - 130°C	VECTRON G2 3733083 VECTRON G3 3733085 VECTRON G4 3733087 VECTRON G5+G6 3733089	1'380.- 1'380.- 1'380.- 1'380.-
	<hr/>		
	Regolatore di potenza RWF 55.51A9CB incl. mascherina per integrazione nel bruciatore	adatto per	
con sonda a contatto QAD22 -30°C - 130°C	VECTRON G5+G6 3733098	1'370.-	
	con sonda a vite QAE2120.010 -30°C - 130°C	VECTRON G5+G6 3733097	1'480.-
<hr/>			
	Potenziometro 1 kΩ come trasduttore di posizione da integrare nell'attuatore Impiego: in caso di comando di sequenza caldaie, visualizzazione remota, ecc.	adatto per VECTRON G3 - G4	3834170 487.-
<hr/>			
	Potenziometro ASZ 12-703 1 kΩ, con calotta, da applicare sull'alberino della serranda dell'aria.	adatto per VECTRON G5+G6	3834171 309.-
<hr/>			
	Rivelatore di fiamma IRD 1020.1 (kit di trasformazione) Impiego: in caso di formazione di condensa presso la sonda di ionizzazione	adatto per VECTRON G3 - G5	3834306 563.-
<hr/>			
	Dispositivo di controllo ermeticità VPS 504 501 Con cavo e connettore per l'inserimento tra regolatore caldaia e bruciatore. Lunghezza del cavo 2 m, spina a 7 poli. Tensione: 230 V-240 V, 50 Hz Pressione: max. 500 mbar	adatto per VECTRON G1.105 D + VECTRON G2 D	13001778 1'580.-

Accessori	Bruciatori a gas: valvole gas	No art.	CHF IVA escl.		
	Pressostato del gas Valori di regolazione leggibili dall'esterno, pressione di entrata massima 600 mbar	campo d'impiego Δp di inserimento			
	DG 6 U	0,8 - 6 mbar	0,3 mbar	262416	124.-
	DG 50 U	2,5 - 50 mbar	1,5 mbar	3755716	253.-
	DG 150 U	30 - 150 mbar	4,0 mbar	262419	119.-
	Pressostato del gas (kit di montaggio) raccordi filettati DN 8 (G 1/4") da applicare su valvole magnetiche o valvole motorizzate, pressione di esercizio max. 0,5 bar, CE reg. n. 0085AO3220				
	GW 50 A6	2,5 - 50 mbar	3752189	171.-	
	GW 150 A6	30 - 150 mbar	3751556	181.-	
	GW 500 A6	100 - 500 mbar	3751557	229.-	
	Pressostato del gas (kit di montaggio) raccordi flangiati con O-ring da applicare su valvole magnetiche doppie, pressione di esercizio max. 0,4 bar CE reg. n. 0085AO3220				
	GW 50 A5	2,5 - 50 mbar	3751554	79.-	
	GW 150 A5	5 - 150 mbar	1768853010	79.-	

Accessori	Bruciatori a gas: accessori condotte del gas	No art.	CHF IVA escl.
-----------	--	---------	---------------



Tubo flessibile per gas

tubo completamente metallico eseguito in acciaio inossidabile, raccordo da ambo i lati con filettatura esterna e nippel esagonale

	lunghezza	portata specifica per			
		Δp 1,0 mbar	Δp 2,0 mbar		
DN 15 (R 1/2")	800 mm	6 m ³ /h	8 m ³ /h	295208	259.-
DN 15 (R 1/2")	1000 mm	6 m ³ /h	8 m ³ /h	295209	264.-
DN 15 (R 1/2")	1500 mm	6 m ³ /h	8 m ³ /h	295210	327.-
DN 20 (R 3/4")	800 mm	10 m ³ /h	14 m ³ /h	295212	308.-
DN 20 (R 3/4")	1500 mm	10 m ³ /h	14 m ³ /h	295214	352.-
DN 25 (R 1")	800 mm	20 m ³ /h	28 m ³ /h	295216	346.-
DN 25 (R 1")	1000 mm	20 m ³ /h	28 m ³ /h	295217	357.-
DN 25 (R 1")	1500 mm	20 m ³ /h	28 m ³ /h	295218	419.-
DN 40 (R 1 1/2")	800 mm	40 m ³ /h	87 m ³ /h	295220	451.-
DN 40 (R 1 1/2")	1000 mm	40 m ³ /h	87 m ³ /h	295221	456.-
DN 40 (R 1 1/2")	1500 mm	40 m ³ /h	87 m ³ /h	295222	533.-
DN 50 (R 2")	800 mm	120 m ³ /h	147 m ³ /h	295224	547.-
DN 50 (R 2")	1000 mm	120 m ³ /h	147 m ³ /h	295225	585.-
DN 50 (R 2")	1500 mm	120 m ³ /h	147 m ³ /h	295226	681.-
DN 50 (R 2")	2000 mm	120 m ³ /h	147 m ³ /h	295249	866.-



Tubo flessibile per gas PN16

tubo completamente metallico eseguito in acciaio inossidabile, con flangie da ambo i lati

	lunghezza	Portata specifica per			
		Δp 1,0 mbar	Δp 2,0 mbar		
DN 50	1000 mm	120 m ³ /h	170 m ³ /h	54836	655.-
DN 50	1500 mm	120 m ³ /h	170 m ³ /h	54842	746.-
DN 65	1000 mm	240 m ³ /h	340 m ³ /h	54837	959.-
DN 65	1500 mm	240 m ³ /h	340 m ³ /h	54843	1'140.-
DN 65	2000 mm	240 m ³ /h	340 m ³ /h	54846	1'140.-
DN 80	1000 mm	400 m ³ /h	550 m ³ /h	54838	1'380.-
DN 80	1500 mm	400 m ³ /h	550 m ³ /h	54844	1'380.-
DN 80	2000 mm	400 m ³ /h	550 m ³ /h	54847	1'380.-



Giunti a chiusura rapida

Pezzo di accoppiamento a filetto interno, nipplo ad innesto con filetto interno, guarnizione in Perbunan, chiudibile su un lato.

	portata	perdita di pressione		
DN 15 (Rp / Rp 1/2")	5 m ³ /h	1,73 mbar	65002385	237.-
DN 20 (Rp / Rp 3/4")	13,5 m ³ /h	1,6 mbar	65002386	404.-
DN 25 (Rp / Rp 1")	20 m ³ /h	4,2 mbar	65002387	410.-
DN 40 (Rp / Rp 1 1/2")	30 m ³ /h	1,3 mbar	65002388	1'290.-
DN 50 (Rp / Rp 2")	70 m ³ /h	1,4 mbar	65002389	2'430.-

Valvole magnetiche di sicurezza per gas DUNGS, rubinetti a sfera per gas vedi registro 10

Collettore a tubi sottovuoto AURON DF

- 8.2 Descrizione del prodotto
- 8.3 Collettore a tubi sottovuoto AURON DF
- 8.3 Prestazioni di servizio
- 8.4 Sistemi di fissaggio
- 8.6 Dati tecnici
- 8.7 Collegamento tubi collettore

- 8.20 Sistemi di tubazioni ad attacco rapido
- 8.23 Vasi d'espansione / vasi intermedi
- 8.24 Gruppi pompa
- 8.26 Accessori
- 8.27 Accessori per regolazioni
- 8.28 Proposte di sistema Solare



Collettore piano SOLATRON

- 8.8 Descrizione del prodotto
- 8.9 Collettore piano SOLATRON
- 8.9 Prestazioni di servizio
- 8.10 Pacchetto solare con collettore piano SOLATRON
- 8.11 Sistemi di fissaggio (esempi)
- 8.12 Accessori SOLATRON
- 8.13 Sistemi di fissaggio
- 8.19 Dati tecnici

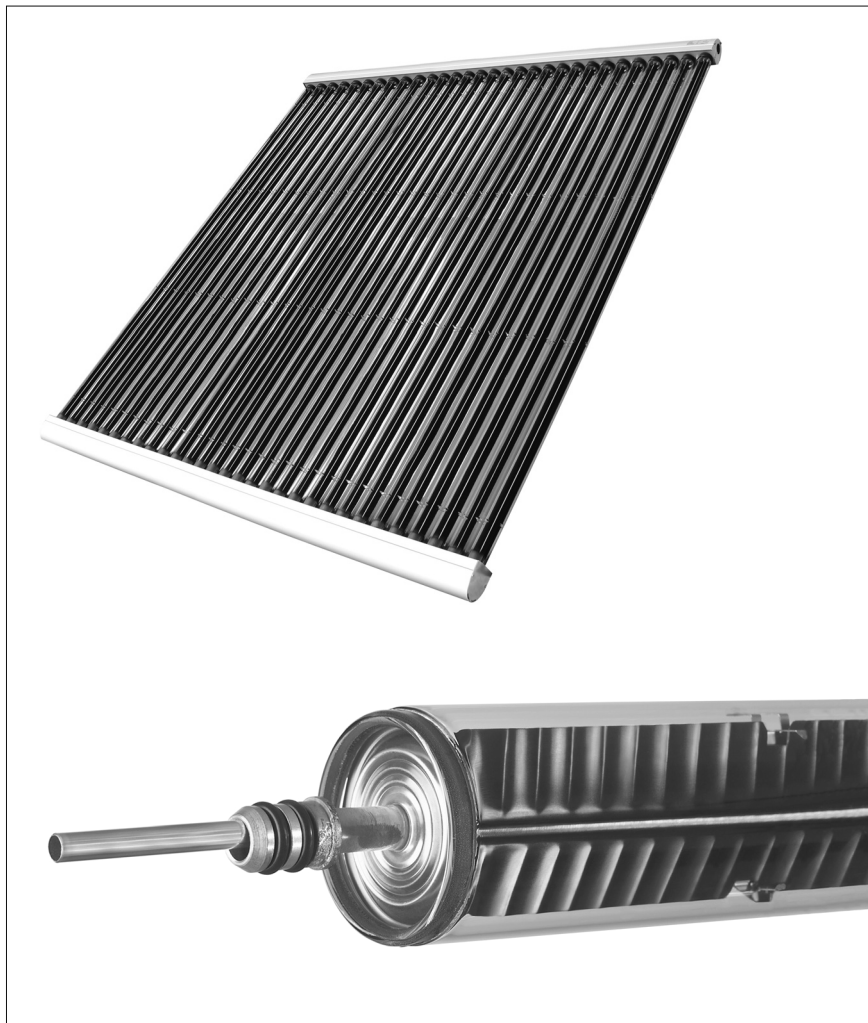
- 8.20 Sistemi di tubazioni ad attacco rapido
- 8.23 Vasi d'espansione / vasi intermedi
- 8.24 Gruppi pompa
- 8.26 Accessori
- 8.27 Accessori per regolazioni
- 8.28 Proposte di sistema Solare



Descrizione del prodotto - Collettore a tubi sottovuoto AURON DF

Collettore a tubi sottovuoto AURON DF

- Collettore a tubi sottovuoto, a flusso diretto
- Moduli con:
 - base 10, 15, 20 o 30 tubi
 - aggiuntivo 10, 20 o 30 tubi
- Tubo sottovuoto in vetro di calce sodata di 1,8 mm
- Tubi sottovuoto altamente efficienti a flusso diretto
- Rivestimento altamente selettivo (Tinox) dell'assorbitore
- Ottime proprietà di assorbimento e basse emissioni; sistema di produzione ecocompatibile
- Eccellente trasmissione di calore tra l'assorbitore e il fluido termovettore
- Costruzione specifica per le condizioni climatiche dell'Europa centrale; particolarmente efficiente in caso di irraggiamento diffuso e basse temperature esterne
- Geometria dell'assorbitore ottimizzata per luce incidente obliqua
- Isolamento sottovuoto per prevenire le dispersioni termiche e proteggere il rivestimento dell'assorbitore
- Elementi che conducono il fluido in rame e ottone resistenti alla corrosione
- Accoppiamento continuo di più collettori senza spazi intermedi
- Montaggio verticale od orizzontale semplice e sicuro su tetti a falda, tetti piani e facciate
- Giunzioni dei tubi resistenti alla pressione e alle alte temperature grazie a raccordi di accoppiamento rapido
- Classe di resistenza alla grandine 3
- Il collettore è realizzato al 100 % in Germania.



Componenti per sistemi solari AURON DF

Accumulatore solare, accumulatore combinato

Gruppo pompa solare DN 25 2 tubi mandata e ritorno in guscio isolante, incl. pompa ad alta efficienza, gruppo di sicurezza, separatore d'aria, valvola di bilanciamento con indicatore di portata, tubo flessibile ondulato per raccordo a vaso di espansione

Regolatore solare LOGON SOL 2

Regolazione del differenziale termico per 2 pompe a regime variabile, 2 campi collettori e 3 accumulatori

Regolatore solare riscaldamento LOGON B SP

Unità di gestione energetica per 1 circuito riscaldamento miscelati, 1 circuito riscaldamento modulato, 1 circuito di carico ACS e funzioni solari. Con funzione di protezione collettore, possibilità di raffreddamento, supporto solare al riscaldamento, gestione accumulatore tampone e blocco generatore.

Sistemi di fissaggio

per un montaggio semplice dei collettori.

Omologazioni / Certificati

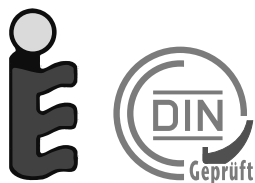
- Incentivazione secondo le direttive per la promozione di misure di sfruttamento delle energie rinnovabili
- Collettore TÜV verificato: secondo DIN EN 12975-1:2011-01, DIN EN ISO 9806:2018-04
- Certificazione Solar Keymark: test n. 011-7S2979R

Varianti d'installazione

- Tetto piano con triangolo di montaggio
- Tetto piano, lato corto inclinato
- Tetto in tegole (tetto a falda), applicato sul tetto verticale / orizzontale
- Facciata

Impiego

- Produzione acqua calda
- Riscaldamento piscine
- Integrazione al riscaldamento
- Calore di processo



N. reg. 011-7S2979R

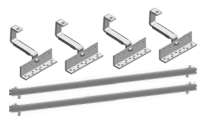
Collettore a tubi sottovuoto AURON DF							No art.	CHF IVA escl.
Tipo AURON DF	tubi quantità	altezza mm	larghezza mm	superficie assorbitore m ²	superficie lorda collettore m ²	peso kg		
B10-2	10	2157	750	0,9	1,61	24	3735014	1'800.–
B15-2	15	2157	1120	1,4	2,41	36	3735016	2'700.–
B20-2	20	2157	1500	1,8	3,22	48	3735017	3'270.–
B30-2	30	2157	2250	2,7	4,84	72	3735019	4'710.–
E10-2	10	2157	750	0,9	1,61	24	3735015	1'680.–
E20-2	20	2157	1500	1,8	3,22	48	3735018	3'210.–
E30-2	30	2157	2250	2,7	4,84	72	3735020	4'670.–

B = modulo base
E = modulo aggiuntivo

Prestazioni di servizio (energia solare)		No art.	CHF IVA escl.
Istruzioni di posa Premesse per evitare maggior costi nella fase di posa: - messa a disposizione di min. 2 persone da parte dell'installatore - predisporre mezzo o dispositivo di sollevamento - definire esattamente il punto di posa dei collettori - misure per rispettare le prescrizioni sulla sicurezza sul lavoro (raccomandazione SUVA: lavori inerenti ai tetti)			
Istruzioni di posa della parte solare:		4 ore di presenza	ZCSC00000224 755.–
		8 ore di presenza	ZCSC00000225 1'290.–
Messa in esercizio Indicazioni di base per la messa in esercizio: - notifica per la messa in servizio con un preavviso di almeno 2 giorni - messa a disposizione di min. 1 persona da parte dell'installatore - parte elettrica completamente collegata, incl. sonda temperatura - prova di tenuta stagna con verbale effettuata - quantitativo sufficiente di fluido antigelo Messa in esercizio dell'impianto solare incl. riempimento del circuito idraulico solare ed allestimento dei protocolli per l'ottenimento delle sovvenzioni statali. (1 visita all'impianto)	Tipo D	ZCSC00000051 760.–	
Ampliamento delle prestazioni della messa in esercizio Per ogni ulteriore prestazione supplementare, in aggiunta alla prestazione base			ZCSC00000092 239.–
Messa in esercizio per ogni regolatore supplementare			ZCSC00000111 88.–

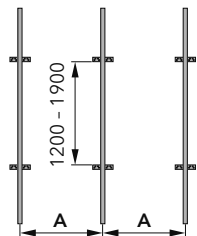
Schema elettrico tipo 1- 4 (vedi registro 11, **Prestazioni di engineering**)
per tutti gli impianti diversi dagli standard e dalle proposte di sistema è necessario uno schema elettrico!

Sistemi di fissaggio AURON DF		No art.	CHF IVA escl.
--------------------------------------	--	---------	---------------

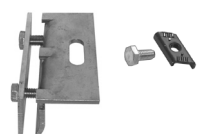


Tetto in tegole montaggio verticale e montaggio orizzontale
 La quantità dei ganci per tetto è calcolata per un'altitudine di 700 m.s.l.m. e zone non a rischio di tempesta, vedi registro 1.

Kit per 1 collettore **3725737** **395.-**
 4 gancio per tetti in tegole (regolabili in altezza),
 2 profili di montaggio da 2000 mm,
 materiale di montaggio



Distanza	AURON DF	10-2	15-2	20-2	30-2
A	min. - max. mm	300 - 600	675 - 975	600 - 900	1050 - 1350



Morsetto per lamiera aggraffata in acciaio inossidabile **171802** **48.90**
 inclusa vite di accoppiamento per profili di montaggio
 ordinare 2 morsetti per ogni graffatura e
 almeno 4 morsetti per ogni collettore / collettore di distribuzione



Morsetto per lamiera aggraffata (KalZip) in acciaio inossidabile **171807** **33.90**
 inclusa vite di accoppiamento per profili di montaggio
 ordinare 2 morsetti per ogni graffatura e
 almeno 4 morsetti per ogni collettore / collettore di distribuzione

Tetti speciali kit di guide di montaggio

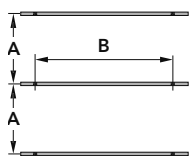


Kit per 1 collettore **3725743** **243.-**
 2 guide di montaggio 2000 mm, materiale di montaggio.
 Senza ganci per tetti, ordinare separatamente i fissaggi per tetti speciali



Facciata (tubi sempre orizzontali)

Kit per 1 collettore **3725742** **249.-**
 2 guide di montaggio 2000 mm,
 4 profilo ad U 40 mm,
 4 vite a doppio filetto, materiale di montaggio



Distanza	AURON DF	10-2	15-2	20-2	30-2
A	min. - max. mm	300 - 600	675 - 975	600 - 900	1050 - 1350
B	mm	ca. 1600	ca. 1600	ca. 1600	ca. 1600

Sistemi di fissaggio AURON DF

No art.

CHF IVA escl.

Tetto piano ottimizzato per il vento (collettore posizionato in piano)
Adattare lo zavorramento al carico da vento, vedi istruzioni per l'uso.
Spazio per traversine di calcestruzzo (altezza max. 135 mm)



Kit di base per 1 collettore per AURON DF
2 supporti, * 20-2
3 guide di montaggio in alluminio (20-2 1500 mm, 30-2 2250 mm), 30-2
6 piastre di giunzione da 180 mm,
6 guide di montaggio - terminali
1 materassino protettivo e materiale di montaggio

3725885 986.-
3725739 1'040.-

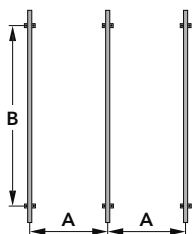


Kit aggiuntivo per 1 collettore per AURON DF
1 supporto, * 20-2
3 guide di montaggio in alluminio (20-2 1500 mm, 30-2 2250 mm), 30-2
3 piastre di giunzione da 180 mm,
1 materassino protettivo e materiale di montaggio

3725886 753.-
3725740 808.-

* può essere utilizzato anche per AURON DF 10-2 e 15-2 accorciando le guide di montaggio in alluminio

Tetto piano (collettore posizionato in piano)
Adattare lo zavorramento al carico da vento, vedi istruzioni per l'uso.

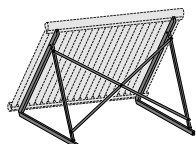


Kit per 1 collettore
2 guide di montaggio in alluminio 2000 mm,
kit di bloccaggio viti calcestruzzo, materiale di montaggio

3725741 236.-

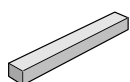
Distanza	AURON DF	10-2	15-2	20-2	30-2
A	min. - max. mm	300 - 600	675 - 975	600 - 900	1050 - 1350
B	mm	ca. 1700	ca. 1700	ca. 1700	ca. 1700

Tetto piano con triangolo di montaggio in alluminio (angolo regolabile 34° a 44°).
Adattare lo zavorramento al carico da vento, vedi istruzioni per l'uso.



Kit per 1 collettore
2 triangoli regolabili,
1 controventatura diagonale (2 puntelli) e materiale di montaggio

3725738 777.-



Traversina in calcestruzzo
per lo zavorramento dei collettori
Supporto in gomma lato committente

Dimensioni (L x L x A)	peso
1030 x 145 x 65 mm	24,7 kg
1030 x 140 x 120 mm	43,3 kg

3726181 * 83.-
3726182 * 166.-



Peso aggiuntivo
Dimensioni L x A): 240 x 120 mm
500 mm
30 kg

3721611 * 95.-

* Articolo non disponibile da magazzino. Termine di consegna su richiesta.

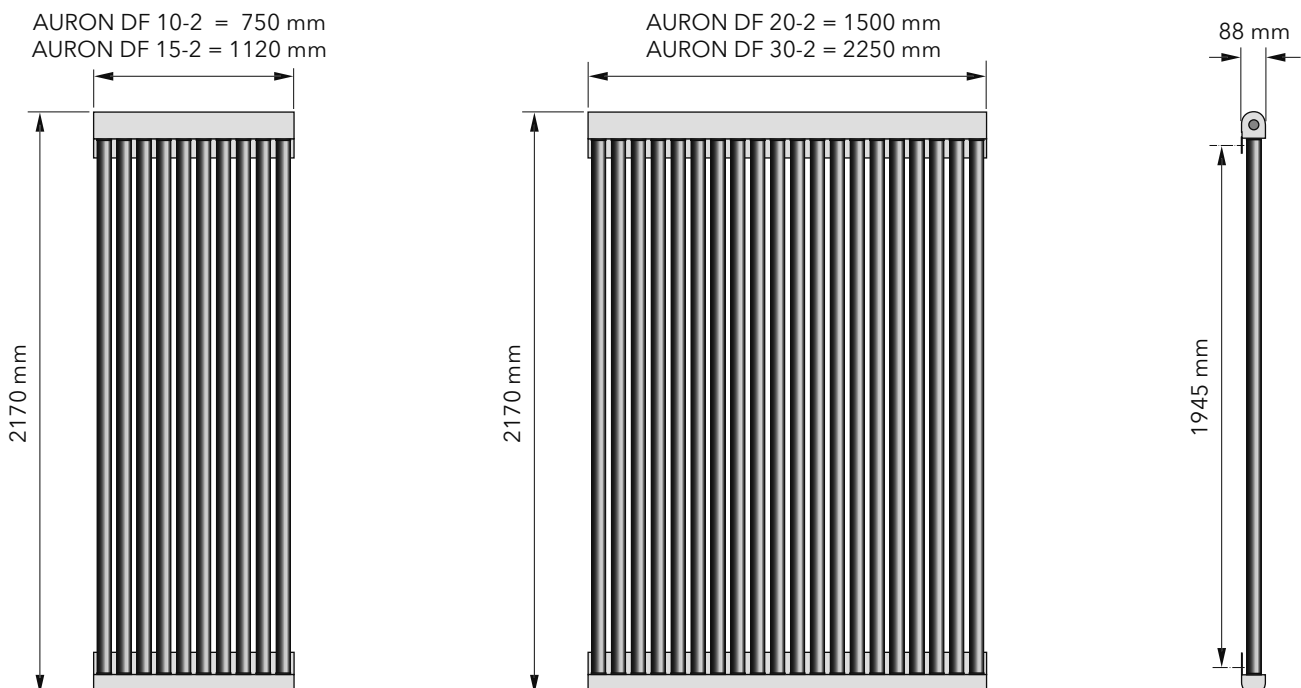
Dati tecnici, disegno quotato

Dati tecnici	Collettore a tubi sottovuoto	AURON DF	10-2	15-2	20-2	30-2
Tubi sottovuoto	DF	quantità	10	15	20	30
Superficie effettiva assorbitore		m ²	0,9	1,4	1,8	2,7
Superficie apertura		m ²	1,01	1,52	2,03	3,04
Superficie lorda collettore		m ²	1,61	2,41	3,22	4,84
Dimensioni (incl. calotte laterali)	(L x A)	mm	750x2157	1120x2157	1500x2157	2250x2157
Collettore (tubi compresi)	capienza	litri	1,32	1,98	2,64	3,96
	peso (vuoto)	kg	24	36	48	72
Collettore idraulico	materiale	idraulica rivestimento		rame / ottone alluminio, termolaccato (argento)		
Raccordi collettore idraulico	mandata e ritorno	ø 18 mm		accoppiamento rapido		
Liquido termovettore	circuito solare			COOLEX SOLAR		
Sovrapressione di esercizio	max.	bar		10		
Sollecitazione meccanica	carico di superficie	kg/m ²		458,7		
Posizione di montaggio				verticale / orizzontale		
Temperatura a riposo	max.	°C		192		
Inclinazione minima	del collettore			0°		
Portata raccomandata	per m ² lordo	l/h		25 - 40		

Valori caratteristici di rendimento secondo ISO 9806 (riferimento: superficie lorda collettore) Solar Keymark

Fattore di conversione	η_0		0,48
Coefficiente trasmissione termica	k_1 / c_1	W/m ² K	0,88
Coefficiente trasmissione termica	k_2 / c_2	W/m ² K ²	0,007
Capacità termica	C	kJ/m ² K	39,7
Fattore correzione angolo incidenza IAM (50°)			0,98

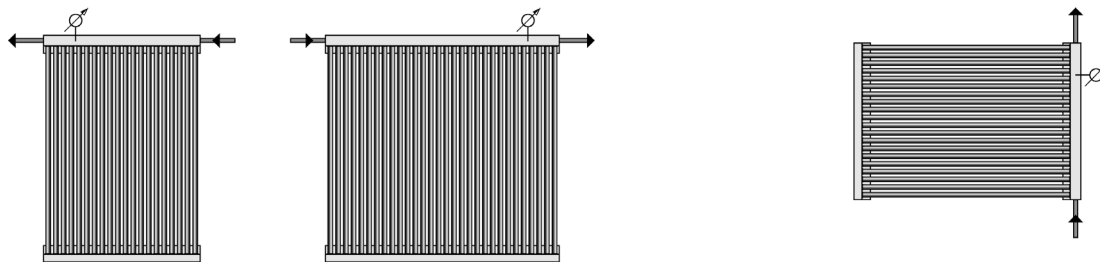
Dati tecnici	Tubo sottovuoto
Materiale tubi	vetro di calce sodata 1,8 mm
Dimensioni	lunghezza / ø esterno 2000 mm / 56 mm
Trasmissione calore	flusso diretto
Superficie assorbitore	rame, stratificato altamente selettivo (Tinox)



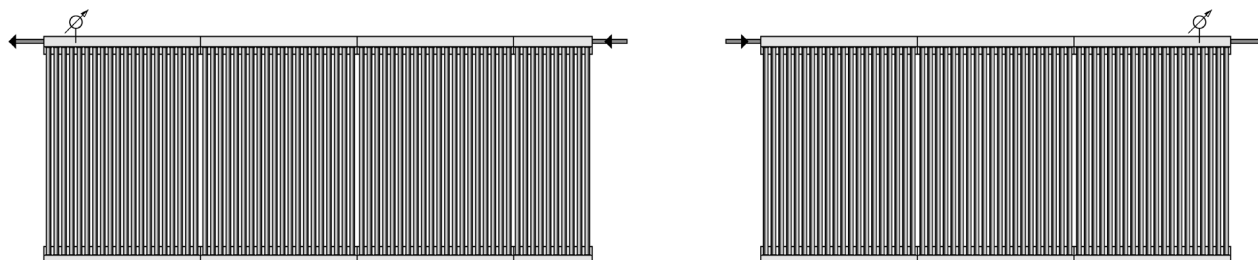
Collegamento tubi collettore

Avvertenza: Installare le sonde sempre sul lato di mandata

Possibilità di collegamento per un collettore

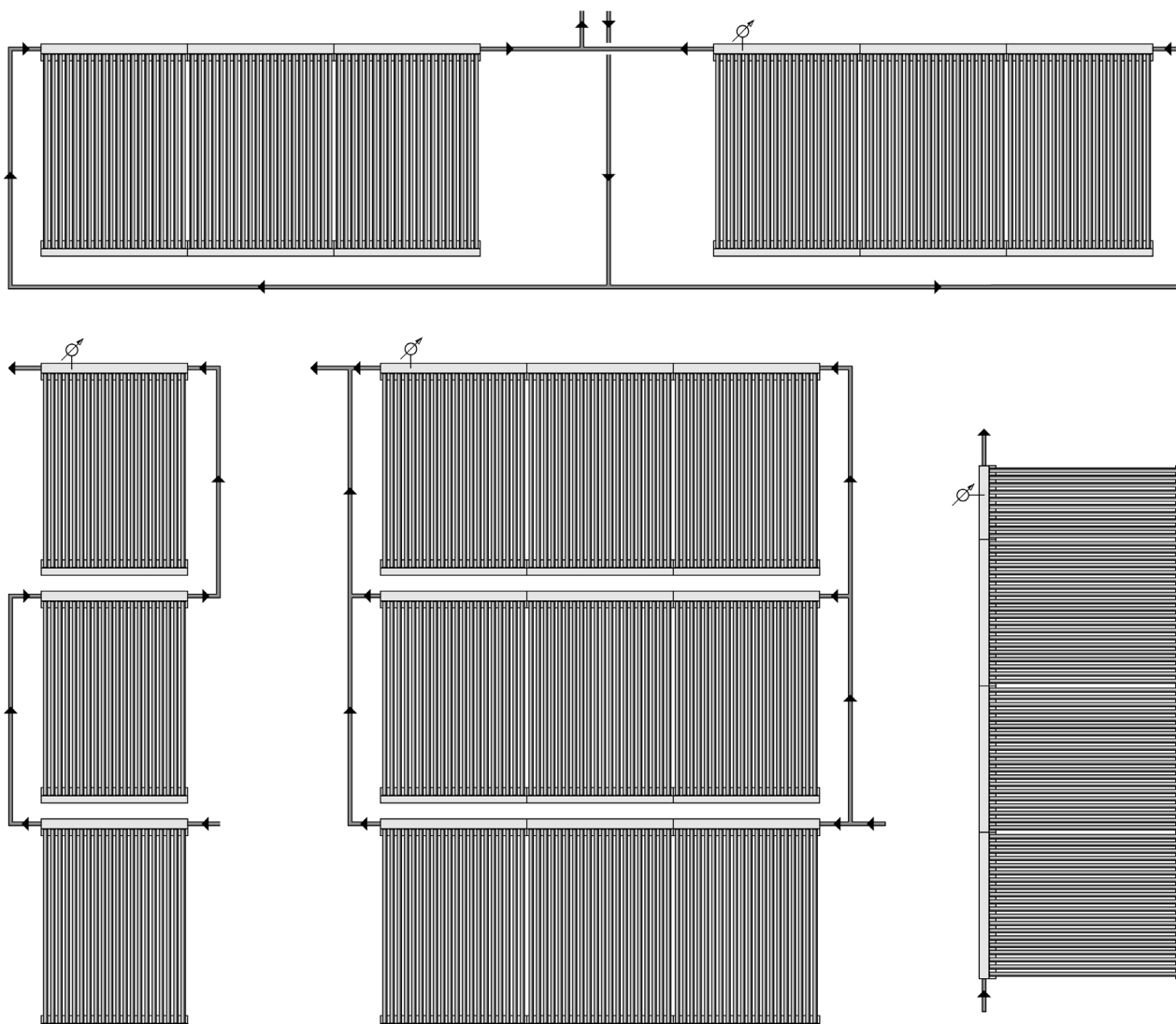


Possibilità di collegamento per più collettori orizzontali in serie (max. 70 tubi):



Possibilità di collegamento per più collettori orizzontali o verticali in serie e in parallelo (max. 70 tubi):

Per i collegamenti in parallelo di zone di collettori, è necessario assicurarsi che le zone siano di uguale dimensione (quantità di tubi a vuoto) e che il collegamento secondo il sistema Tichelmann sia corretto.



Descrizione del prodotto - Collettore piano SOLATRON S 2.5-1 V / S 2.5-1 H

Collettore piano SOLATRON

Collettore piano testato secondo EN 12975

- Adatto per montaggio su tetti a falda, applicato o integrato, e su tetti piani
- Moduli idraulici ottimizzati per un montaggio orizzontale o verticale
- 4 attacchi laterali per semplificare il montaggio (orizzontale o verticale)
- Assorbitore totale con rivestimento altamente selettivo per un elevato assorbimento di energia con perdite per dispersione minime
- Tubi assorbitori a serpentino
- Quantità minima di liquido per un rapido raggiungimento della temperatura di esercizio
- Corpo autoportante e resistente alle intemperie formato da un telaio di alluminio con angoli di materiale sintetico rinforzato in acciaio
- Vetro solare di sicurezza di 3,2 mm
- Resistenza alla grandine secondo ISO 9806, testata dal TÜV, classe di resistenza alla grandine HW3
- Vetro con superficie leggermente strutturata per ridurre l'effetto specchio
- Sigillatura resistente alle intemperie con silicone, buone proprietà di scarico
- Isolamento in lana minerale pregiata, termoresistente e a basse emissioni
- Materiali predisposti per il riciclaggio differenziato



Componenti per sistemi solari con SOLATRON S 2.5-1 V / S 2.5-1 H

Accumulatore solare Accumulatore combinato

Gruppo pompa solare DN 25 2 tubi

mandata e ritorno in guscio isolante, incl. pompa ad alta efficienza, gruppo di sicurezza, separatore d'aria, valvola di bilanciamento con indicatore di portata, tubo flessibile ondulato per raccordo a vaso di espansione

Regolatore solare LOGON SOL 2

Regolazione del differenziale termico per 2 pompe a regime variabile, 2 campi collettori e 3 accumulatori

Regolatore solare riscaldamento LOGON B SP

Unità di gestione energetica per 1 circuito riscaldamento miscelati, 1 circuito riscaldamento modulato, 1 circuito di carico ACS e funzioni solari. Con funzione di protezione collettore, possibilità di raffreddamento, supporto solare al riscaldamento, gestione accumulatore tampone e blocco generatore.

Sistemi di fissaggio

per un montaggio semplice dei collettori. I kit comprendono un supporto specifico (struttura in profilati di acciaio zincato, rivestimento HCP, argento), il materiale di collegamento e istruzioni di montaggio dettagliate. Partendo da un kit di base, il sistema può essere ampliato secondo le esigenze con kit aggiuntivi.

Visione d'insieme equipaggiamento

Principio di funzionamento

- Collettore piano

Omologazioni / Certificati

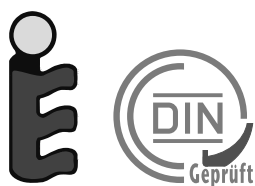
- Incentivazione secondo le direttive per la promozione di misure di sfruttamento delle energie rinnovabili (vedi www.swissolar.ch)
- Testato secondo EN 12975-1 e ISO 9806
- Certificazione Solar Keymark
- SOLATRON S 2.5-1 V; Test n. TÜV 21218375a_EN_ELCO_2.5-1_V
- SOLATRON S 2.5-1 H; Test n. TÜV 21218375a_EN_ELCO_2.5-1_H

Varianti d'installazione

- Tetto piano con triangolo di montaggio
- Tetto in tegole (tetto a falda), montaggio applicato orizzontale o verticale
- Montaggio integrato nel tetto

Impiego

- Produzione acqua calda
- Riscaldamento piscine
- Limitato apporto al riscaldamento
- Calore di processo



N. reg. 011-7S1981 F

Collettore piano SOLATRON S 2.5-1 V / S 2.5-1 H							No art.	CHF IVA escl.
Tipo	montaggio	altezza mm	larghezza mm	profondità mm	superficie assorbitore m ²	peso kg		
SOLATRON S 2.5-1 V	verticale	2240	1125	99	2,24	46	3020060	1'410.-
SOLATRON S 2.5-1 H	orizzontale	1125	2240	99	2,24	46	3020059	1'530.-

V = verticale (lato lungo inclinato)
H = orizzontale (lato corto inclinato)

Prestazioni di servizio (energia solare)		No art.	CHF IVA escl.
Istruzioni di posa Premesse per evitare maggior costi nella fase di posa: <ul style="list-style-type: none"> - messa a disposizione di min. 2 persone da parte dell'installatore - predisporre mezzo o dispositivo di sollevamento - definire esattamente il punto di posa dei collettori - misure per rispettare le prescrizioni sulla sicurezza sul lavoro (raccomandazione SUVA: lavori inerenti ai tetti) 			
Istruzioni di posa della parte solare:		4 ore di presenza	ZCSC00000224 755.-
		8 ore di presenza	ZCSC00000225 1'290.-
Messa in esercizio Indicazioni di base per la messa in esercizio: <ul style="list-style-type: none"> - notifica per la messa in servizio con un preavviso di almeno 2 giorni - messa a disposizione di min. 1 persona da parte dell'installatore - parte elettrica completamente collegata, incl. sonda temperatura - prova di tenuta stagna con verbale effettuata - quantitativo sufficiente di fluido antigelo Messa in esercizio dell'impianto solare incl. riempimento del circuito idraulico solare ed allestimento dei protocolli per l'ottenimento delle sovvenzioni statali. (1 visita all'impianto)	Tipo D	ZCSC00000051 760.-	
Ampliamento delle prestazioni della messa in esercizio Per ogni ulteriore prestazione supplementare, in aggiunta alla prestazione base			ZCSC00000092 239.-
Messa in esercizio per ogni regolatore supplementare			ZCSC00000111 88.-

Schema elettrico tipo 1- 4 (vedi registro 11, **Prestazioni di engineering**)
per tutti gli impianti diversi dagli standard e dalle proposte di sistema è necessario uno schema elettrico!

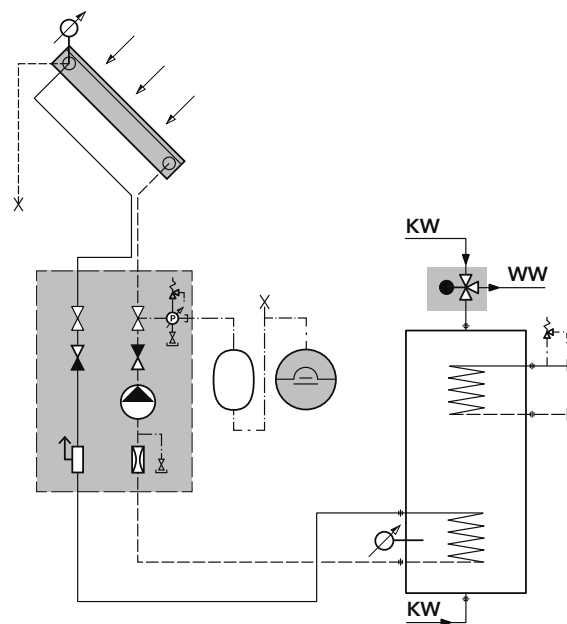
Pacchetto solare con collettore piano SOLATRON S 2.5-1 V / S 2.5-1 H

Dotazione

- Moduli collettore SOLATRON S 2.5-1 V / S 2.5-1 H (1 campo collettori)
- Set di raccordo
- Vaso di espansione solare
- Gruppo pompa solare DN 25 2 tubi
- Liquido solare COOLEX SOLAR
- Miscelatore termico ACS
- Ganci di sicurezza per tetti

Dotazione come descritto in precedenza.

I componenti supplementari come tubazioni e sistemi di fissaggio sono riportati alle pagine seguenti. Gli accumulatori solari sono riportati nel registro 9. Il regolatore solare è possibilmente integrato nel regolatore della caldaia; consultare al riguardo le proposte di sistema delle generatori di calore.



Pacchetto solare per campi collettori in una fila							No art.	CHF IVA escl.
Montaggio	superficie lorda m ²	superficie assorbitore m ²	campo collettori larg. x altezza mm	vaso di espansione litri	Antifrogen SOL HT litri	* accum. solare litri		
Verticale (V)	5	4,48	2384 x 2240	25	50	400-500	3733334	4'440.-
	7,5	6,72	3573 x 2240	35	60	500-800	3733335	5'900.-
	10	8,96	4762 x 2240	35	60	800-1000	3733336	7'410.-
Orizzontale (H)	5	4,48	4644 x 1125	25	50	400-500	3733337	4'850.-
	7,5	6,72	6963 x 1125	35	60	500-800	3733338	6'530.-
	10	8,96	9282 x 1125	35	60	800-1000	3733339	8'240.-

Durante la progettazione devono essere considerate le condizioni geografiche locali. Le dimensioni del vaso di espansione si riferiscono a un'altezza dell'edificio di 10 m e a una lunghezza delle condotte di 15 m (tubo ondulato in acciaio inossidabile). In caso di scostamenti, controllare ed eventualmente aumentare le dimensioni del vaso di espansione.

* Dimensione minima raccomandata dell'accumulatore solare (non compreso nel pacchetto solare)

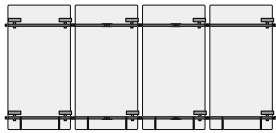
Dimensionamento di impianti a collettori solari vedi registro 1

Sistemi di fissaggio

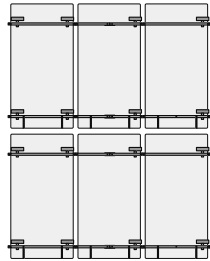
Montaggio verticale

Esempio:
10 m² tetto in tegole
applicato sul tetto, 1 fila

Kit di base per 3 collettori
Kit aggiuntivo per 1 collettore



15 m² tetto in tegole
applicato sul tetto, 2 file



Sistemi di fissaggio





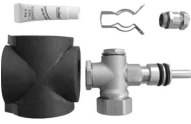


Montaggio orizzontale

Esempio:
7,5 m² tetto in tegole
applicato sul tetto, 1 fila



La quantità dei ganci per tetto e traverse in calcestruzzo è calcolata per un'altitudine di 700 m.s.l.m. e zone non a rischio di tempesta, vedi registro 1.

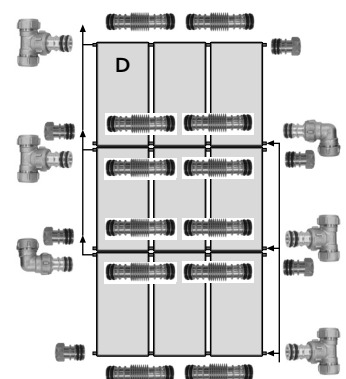
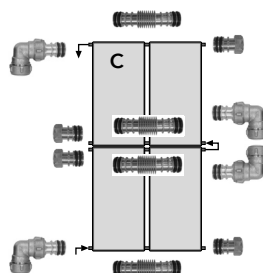
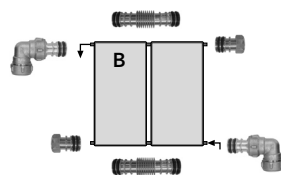
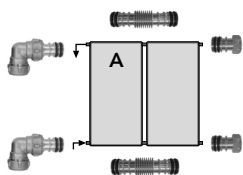
SOLATRON S 2.5-1 V		Superficie lorda (collettori)	2,5 m ² (1)	5 m ² (2)	7,5 m ² (3)	10 m ² (4)
Montaggio verticale		Superficie assorbitoro	2,24 m ²	4,48 m ²	6,72 m ²	8,96 m ²
Tetto in tegole applicato sul tetto	Kit di base Kit aggiuntivo	no art.	3732058	3732059	3732060	3732060 3732061
Tetti speciali senza ganci per tetti	Kit di base Kit aggiuntivo	no art.	3732062	3732063	3732064	3732064 3732065
Tetto piano con triangolo di montaggio in metallo	Kit di base Kit aggiuntivo Traversina in calcestruzzo (raccomandazione)	no art.	3732072 4 x 3720980	3732073 10 x 3720980	3732074 16 x 3720980	3732074 3732075 22 x 3720980
Tetto in tegole montaggio integrato	Kit (non ampliabile) Kit di base Kit aggiuntivo verso destra	no art.	3722734	3722732	3722732 3722733	3722732 2 x 3722733
senza conversa	Kit di base Kit aggiuntivo verso destra	no art.		3721432	3721432 3721433	3721432 2 x 3721433
SOLATRON S 2.5-1 V		Superficie lorda (collettori)	10 m ² (2x2)	12,5 m ² (5)	15 m ² (6)	15 m ² (2x3)
Montaggio verticale		Superficie assorbitoro	8,96 m ²	11,20 m ²	13,44 m ²	13,44 m ²
Tetto in tegole applicato sul tetto	Kit di base Kit aggiuntivo	no art.	2 x 3732059	3732060 2 x 3732061	3732060 3 x 3732061	2 x 3732060
Tetti speciali senza ganci per tetti	Kit di base Kit aggiuntivo	no art.	2 x 3732063	3732064 2 x 3732065	3732064 3 x 3732065	3732064
Tetto piano con triangolo di montaggio in metallo	Kit di base Kit aggiuntivo Traversina in calcestruzzo (raccomandazione)	no art.	2 x 3732073 22 x 3720980	3732074 2 x 3732075 28 x 3720980	3732074 3 x 3732075 34 x 3720980	2 x 3732074 34 x 3720980
Tetto in tegole montaggio integrato	Kit di base Kit aggiuntivo verso destra Kit aggiuntivo verso l'alto Kit aggiuntivo verso destra + verso l'alto	no art.	3722732 3721430	3722732 3 x 3722733	3722732 4 x 3722733	3722732 3722733 3721430 3721431
senza conversa	Kit di base Kit aggiuntivo verso destra	no art.	2 x 3721432	3721432 3 x 3721433	3721432 4 x 3721433	2 x 3721432 2 x 3721433
SOLATRON S 2.5-1 H		Superficie lorda (collettori)	7,5 m ² (3)	10 m ² (4)	12,5 m ² (5)	15 m ² (6)
Montaggio orizzontale		Superficie assorbitoro	6,72 m ²	8,96 m ²	11,20 m ²	13,44 m ²
Tetto in tegole applicato sul tetto	Kit di base Kit aggiuntivo	no art.	3732067 3732068	3732067 2x3732068	3732067 3x3732068	3732067 4x3732068
Tetti speciali senza ganci per tetti	Kit di base Kit aggiuntivo	no art.	3732070 3732071	3732070 2x3732071	3732070 3x3732071	3732070 4x3732071
Tetto piano con triangolo di montaggio in metallo	Kit di base Kit aggiuntivo Traversina in calcestruzzo (raccomandazione)	no art.	3732077 3732078 6x3720980	3732077 2x3732078 8x3720980	3732077 3x3732078 10x3720980	3732077 4x3732078 14x3720980
Tetto piano con triangolo di in calcestruzzo	Kit di base Kit aggiuntivo	no art.	3721437 3721438	3721437 2x3721438	3721437 3x3721438	3721437 4x3721438
Tetto in tegole montaggio integrato senza conversa	Kit di base Kit aggiuntivo verso destra	no art.	3721432 3721433	3721432 2x3721433	3721432 3x3721433	3721432 4x3721433

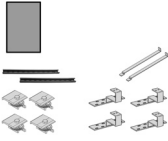
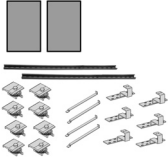
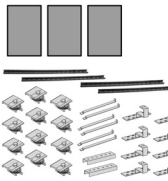
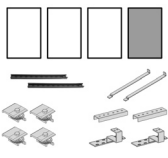
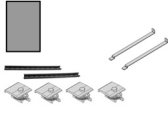
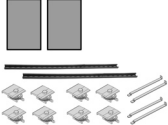
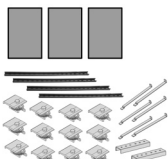
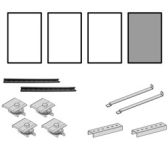


Accessori SOLATRON		No art.	CHF IVA escl.
	<p>Set di raccordo SOLATRON per 1 collettore piano comprendente: raccordi a gomito (raccordo di serraggio 22 mm x raccordi a innesto con doppio anello toroidale), tappo di sfiato, collegamento a vite PG per sonda collettore, isolamenti, grasso lubrificante, clip di sicurezza, nastro adesivo (in dotazione al pacchetto solare SOLATRON)</p>	3732057	248.–
	<p>Set di raccordo aggiuntivo SOLATRON per ogni collettore piano supplementare comprendente: compensatori (raccordi a innesto con doppio anello toroidale), isolamenti, grasso lubrificante, clip di sicurezza (in dotazione al pacchetto solare SOLATRON)</p>	3024094	124.–
	<p>Raccordo a T per collegare collettori piani sovrapposti Elemento a T (2 x raccordo di serraggio 22 mm x raccordi a innesto con doppio anello toroidale) incluso isolamento und clip di sicurezza</p>	3024096	82.–
	<p>Curva di raccordo 90° per collegare collettori piani sovrapposti Curva (raccordo di serraggio 22 mm x raccordi a innesto con doppio anello toroidale) incluso isolamento und clip di sicurezza</p>	3024095	64.–
	<p>Tappo di sfiato per collegare collettori piani sovrapposti incluso isolamento und clip di sicurezza</p>	3024098	42.10
	<p>Set di raccordo con guaina a immersione per misurare la temperatura di mandata del fluido, ad es. per misurazione della produzione, e per collegare la condotta di sfiato. Comprendente: raccordo a croce, guaina a immersione, collegamento a vite PG, tappo di chiusura, isolamento, grasso lubrificante, clip di sicurezza</p>	3024170	124.–
	<p>Riempimento manuale DN 15 (R 1/2"), con guarnizione</p>	12002732	13.10
	<p>Supporti per il trasporto di collettori piani Facilitano il trasporto dei collettori solari. Set comprendente 4 supporti.</p>	3024097	55.–

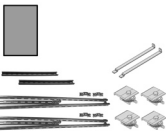
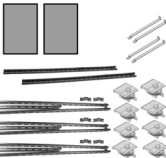
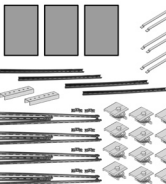
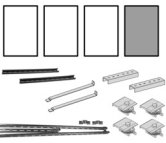
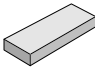


Collegamento tra file di collettori

Utilizzare un elemento del sistema di tubazioni ad attacco rapido e 2 collegamenti a vite (Isiclick con attacchi per tubi ø 22 mm) oppure un tubo di rame ø 22 mm (lato committente).

Esempi:	A	B	C	D
Campo collettori:	1 fila	1 fila	2 file	più file
Raccordo:	un lato	diagonale	in serie	parallelo (Tichelmann)
Collettori:	max. 5	max. 10	max. 5 per fila max. 10 totale	max. 10 per fila



Sistemi di fissaggio SOLATRON montaggio verticale		No art.	CHF IVA escl.
<p>Tetto in tegole, applicato sul tetto, la quantità dei ganci per tetto è calcolata per un'altitudine di 700 m.s.l.m. e zone non a rischio di tempesta, vedi registro 1. Struttura in profilati di acciaio zincato, rivestimento HCP, argento</p>			
	<p>Kit di base per 1 collettore 2 x profili di montaggio 1215 mm 4 x morsetto per collettore 2 x sicurezza antiscivolamento 4 x gancio fisso 40/8 per tetti in tegole</p>	3732058	273.–
	<p>Kit di base per 2 collettori 2 x profili di montaggio 2405 mm 8 x morsetto per collettore 4 x sicurezza antiscivolamento 6 x gancio fisso 40/8 per tetti in tegole</p>	3732059	466.–
	<p>Kit di base per 3 collettori 4 x profili di montaggio 1810 mm 12 x morsetto per collettore 6 x sicurezza antiscivolamento 2 x giunto per profili di fissaggio 8 x gancio fisso 40/8 per tetti in tegole</p>	3732060	704.–
	<p>Kit aggiuntivo per 1 collettore 2 x profili di montaggio 1215 mm 4 x morsetto per collettore 2 x sicurezza antiscivolamento 2 x giunto per profili di fissaggio 2 x gancio fisso 40/8 per tetti in tegole</p>	3732061	233.–
<p>Tetti speciali, applicato sul tetto senza ganci per tetti ordinare separatamente i fissaggi per tetti speciali Struttura in profilati di acciaio zincato, rivestimento HCP, argento</p>			
	<p>Kit di base per 1 collettore 2 x profili di montaggio 1215 mm 4 x morsetto per collettore 2 x sicurezza antiscivolamento</p>	3732062	137.–
	<p>Kit di base per 2 collettori 2 x profili di montaggio 2405 mm 8 x morsetto per collettore 4 x sicurezza antiscivolamento</p>	3732063	267.–
	<p>Kit di base per 3 collettori 4 x profili di montaggio 1810 mm 12 x morsetto per collettore 6 x sicurezza antiscivolamento 2 x giunto per profili di fissaggio</p>	3732064	434.–
	<p>Kit aggiuntivo per 1 collettore 2 x profili di montaggio 1215 mm 4 x morsetto per collettore 2 x sicurezza antiscivolamento 2 x giunto per profili di fissaggio</p>	3732065	166.–
	<p>Triangolo di montaggio lungo con giunti trasversali Ideale per il montaggio su tetti poco inclinati Angolo regolabile da 30° a 60° Ordinare 2 pezzi per il primo collettore e 1 pezzo per ogni collettore supplementare (adattare al carico da vento, vedi registro 1)</p>	3721052	240.–
	<p>Lamiera intermedia per collettori per coprire uno spazio vuoto tra i collettori</p>	3721435	115.–

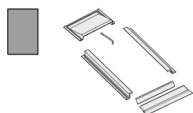
Sistemi di fissaggio SOLATRON montaggio verticale		No art.	CHF IVA escl.		
<p>Tetto piano con triangolo di montaggio in metallo (angolo regolabile da 30° a 60°). Struttura in profilati di acciaio zincato, rivestimento HCP, argento. Zavorramento necessario: 300 kg/m² di superficie collettori (adattare al carico da vento, vedi registro 1)</p>					
	<p>Kit di base per 1 collettore</p> <ul style="list-style-type: none"> 2 x profilati di montaggio 1215 mm 4 x morsetto per collettore 2 x sicurezza antiscivolo 2 x triangoli di montaggio lunghi con giunti trasversali 	3732072	489.-		
	<p>Kit di base per 2 collettori</p> <ul style="list-style-type: none"> 2 x profilati di montaggio 2405 mm 8 x morsetto per collettore 4 x sicurezza antiscivolo 3 x triangoli di montaggio lunghi con giunti trasversali 	3732073	795.-		
	<p>Kit di base per 3 collettori</p> <ul style="list-style-type: none"> 4 x profilati di montaggio 1810 mm 12 x morsetto per collettore 6 x sicurezza antiscivolo 2 x giunto per profilati di fissaggio 4 x triangoli di montaggio lunghi con giunti trasversali 	3732074	1'150.-		
	<p>Kit aggiuntivo per 1 collettore</p> <ul style="list-style-type: none"> 2 x profilati di montaggio 1215 mm 4 x morsetto per collettore 2 x sicurezza antiscivolo 2 x giunto per profilati di fissaggio 1 x triangoli di montaggio lunghi con giunti trasversali 	3732075	340.-		
	<p>Traversina in calcestruzzo</p> <p>per lo zavorramento dei collettori</p> <p>Dimensioni (L x A): 400 x 150 mm</p>	<p>lunghezza</p> <p>800 mm</p> <p>1000 mm</p>	<p>peso</p> <p>106 kg</p> <p>133 kg</p>	<p>3720981 *</p> <p>3720980 *</p>	<p>119.-</p> <p>144.-</p>
	<p>Peso aggiuntivo</p> <p>Dimensioni L x A): 240 x 120 mm</p>	<p>500 mm</p>	<p>30 kg</p>	<p>3721611 *</p>	<p>95.-</p>
<p>* Articolo non disponibile da magazzino. Termine di consegna su richiesta.</p>					
	<p>Triangolo di montaggio lungo con giunti trasversali</p> <p>struttura supplementare in caso di carichi di vento elevati</p> <p>Angolo regolabile da 30° a 60°</p>	3721052	240.-		

Tetto in tegole, montaggio integrato nel tetto
 Montaggio integrato nel tetto di una o più file, max. 10 collettori per fila
 Ideale per coperture in tegole ondulate.

Importante: **inclinazione del tetto**
 stratigrafia (tegola) < 40 mm **min. 15°**
 stratigrafia (tegola) > 40 mm **min. 30°**

Sottotetto impermeabile e correntini ausiliari (2 x larghezza campo) a cura del committente!

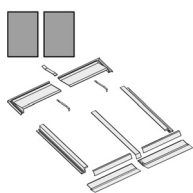
Il carico supplementare di superficie è di 25 kg/m².
 Conversa: alluminio termolaccato, grigio ombra RAL 7022



Kit per 1 collettore **non ampliabile!**
 Fissaggio completo dei collettori **con** conversa

3722734

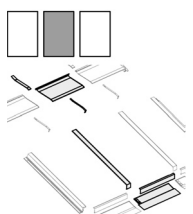
832.–



Kit di base per 2 collettori
 Fissaggio completo dei collettori **con** conversa
 per montaggio integrato nel tetto di una file

3722732

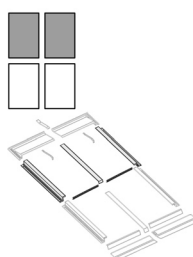
1'080.–



Kit aggiuntivo verso destra per 1 collettore
 Fissaggio completo dei collettori **con** conversa
 per montaggio integrato nel tetto di una file

3722733

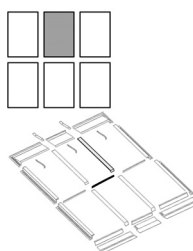
532.–



Kit aggiuntivo verso l'alto per 2 collettori
 Fissaggio completo dei collettori **con** conversa
 per montaggio integrato nel tetto di una o più file

3721430

562.–



Kit aggiuntivo verso destra + alto per 1 collettore
 Fissaggio completo dei collettori **con** conversa
 per montaggio integrato nel tetto di una o più file

3721431

321.–

Tetto in tegole, montaggio integrato nel tetto
Sigillatura lato committente, adatto anche per montaggio orizzontale



Kit di base per 2 collettori
 Fissaggio completo dei collettori **senza** conversa,
 per montaggio integrato nel tetto di una o più file

3721432

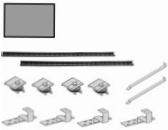
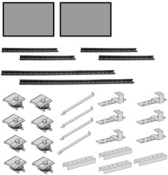
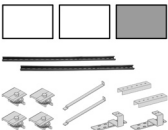
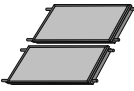
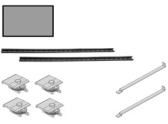
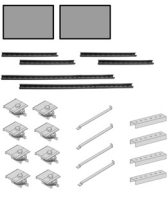
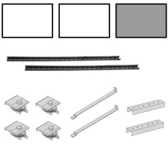

205.–

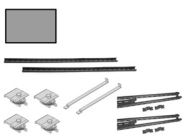
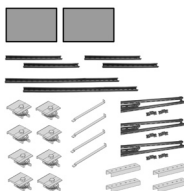
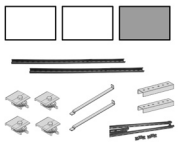
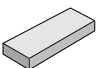
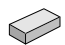

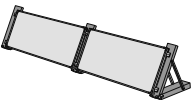
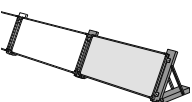
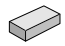


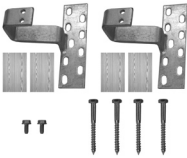




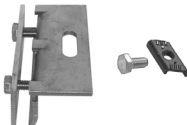



Kit aggiuntivo verso destra
 Fissaggio completo dei collettori **senza** conversa,
 per montaggio integrato nel tetto di una o più file

3721433

115.–

Sistemi di fissaggio SOLATRON montaggio orizzontale		No art.	CHF IVA escl.
<p>Tetto in tegole, applicato sul tetto; la quantità dei ganci per tetto è calcolata per un'altitudine di 700 m.s.l.m. e zone non a rischio di tempesta, vedi registro 1. Struttura in profilati di acciaio zincato, rivestimento HCP, argento</p>			
	<p>Kit di base per 1 collettore 2 x profili di montaggio 2340 mm 4 x morsetto per collettore 2 x sicurezza antiscivoloamento 4 x gancio fisso 40/8 per tetti in tegole</p>	3732066	333.–
	<p>Kit di base per 2 collettori 4 x profili di montaggio 1185 mm 2 x profili di montaggio 2340 mm 8 x morsetto per collettore 4 x sicurezza antiscivoloamento 4 x giunto per profili di fissaggio 6 x gancio fisso 40/8 per tetti in tegole</p>	3732067	634.–
	<p>Kit aggiuntivo per 1 collettore 2 x profili di montaggio 2340 mm 4 x morsetto per collettore 2 x sicurezza antiscivoloamento 2 x giunto per profili di fissaggio 2 x gancio fisso 40/8 per tetti in tegole</p>	3732068	293.–
	<p>Tetto in tegole, applicato sul tetto, orizzontale sovrapposto Per ogni collettore è necessario: un kit di base per 1 collettore Collegamento tubi lato committente!</p>	3732066	333.–
<p>Tetti speciali, applicato sul tetto senza ganci per tetti ordinare separatamente i fissaggi per tetti speciali Struttura in profilati di acciaio zincato, rivestimento HCP, argento</p>			
	<p>Kit di base per 1 collettore 2 x profili di montaggio 2340 mm 4 x morsetto per collettore 2 x sicurezza antiscivoloamento</p>	3732069	196.–
	<p>Kit di base per 2 collettori 4 x profili di montaggio 1185 mm 2 x profili di montaggio 2340 mm 8 x morsetto per collettore 4 x sicurezza antiscivoloamento 4 x giunto per profili di fissaggio</p>	3732070	430.–
	<p>Kit aggiuntivo per 1 collettore 2 x profili di montaggio 2340 mm 4 x morsetto per collettore 2 x sicurezza antiscivoloamento 2 x giunto per profili di fissaggio</p>	3732071	224.–
	<p>Triangolo di montaggio corto con giunti trasversali Ideale per il montaggio su tetti poco inclinati Angolo regolabile da 30° a 60° Ordinare 2 pezzi per il primo collettore e 1 pezzo per ogni collettore supplementare (adattare al carico da vento, vedi registro 1)</p>	3721051	186.–

Sistemi di fissaggio SOLATRON montaggio orizzontale		No art.	CHF IVA escl.
<p>Tetto piano con triangolo di montaggio in metallo (angolo regolabile da 30° a 60°). Struttura in profilati di acciaio zincato, rivestimento HCP, argento. Zavorramento necessario: 100 kg/m² di superficie collettori (adattare al carico da vento, vedi registro 1)</p>			
	<p>Kit di base per 1 collettore</p> <p>2 x profili di montaggio 2340 mm 4 x morsetto per collettore 2 x sicurezza antiscivolamento 2 x triangoli di montaggio corto con giunti trasversali</p>	3732076	479.–
	<p>Kit di base per 2 collettori</p> <p>4 x profili di montaggio 1185 mm 2 x profili di montaggio 2340 mm 8 x morsetto per collettore 4 x sicurezza antiscivolamento 4 x giunto per profili di fissaggio 3 x triangoli di montaggio corto con giunti trasversali</p>	3732077	854.–
	<p>Kit aggiuntivo per 1 collettore</p> <p>2 x profili di montaggio 2340 mm 4 x morsetto per collettore 2 x sicurezza antiscivolamento 2 x giunto per profili di fissaggio 1 x triangoli di montaggio corto con giunti trasversali</p>	3732078	365.–
	<p>Traversina in calcestruzzo</p> <p>per lo zavorramento dei collettori Dimensioni (L x A): 400 x 150 mm Supporto in gomma lato committente</p>	<p>lunghezza peso</p> <p>800 mm 106 kg 3720981 *</p> <p>1000 mm 133 kg 3720980 *</p>	<p>119.–</p> <p>144.–</p>
	<p>Peso aggiuntivo</p> <p>Dimensioni L x A): 240 x 120 mm</p>	<p>500 mm 30 kg 3721611 *</p>	95.–
* Articolo non disponibile da magazzino. Termine di consegna su richiesta.			
	<p>Triangolo di montaggio corto con giunti trasversali</p> <p>struttura supplementare in caso di carichi di vento elevati Angolo regolabile da 30° a 60°</p>	3721051	186.–
<p>Tetto piano con triangolo di montaggio in calcestruzzo angolo 35° e 45° (60° su richiesta); sull'ordinazione indicare l'inclinazione desiderata dei collettori)</p>			
	<p>Kit di base per 2 collettori</p> <p>Fissaggio completo per 2 collettori accostati 3 x triangoli di mont. in calcestruzzo (peso 3 x 110 kg) con supporto in gomma 3 x kit di fissaggio per triangolo di montaggio in calcestruzzo</p>	3721437 *	1'700.–
	<p>Kit aggiuntivo per 1 collettore</p> <p>Fissaggio completo per 1 collettore accostato supplementare 1 x triangoli di montaggio in calcestruzzo (peso 110 kg) con supporto in gomma 1 x kit di fissaggio per triangolo di montaggio in calcestruzzo</p>	3721438 *	594.–
	<p>Peso aggiuntivo per triangolo di montaggio in calcestruzzo</p> <p>Dimensioni (L x L x A): 500 x 240 x 120 mm, peso 30 kg</p>	3721611 *	95.–
* Articolo non disponibile da magazzino. Termine di consegna su richiesta.			

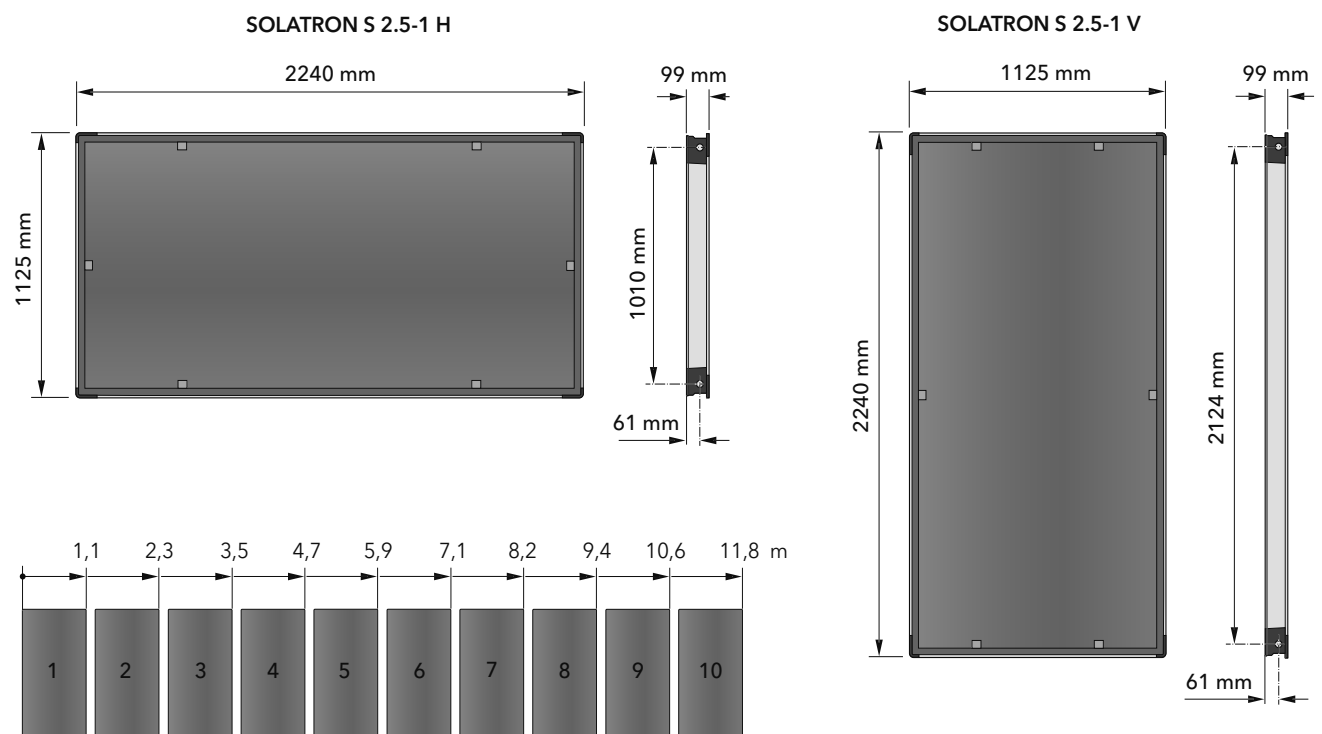
Sistemi di fissaggio SOLATRON		No art.	CHF IVA escl.
	Ganci per tetti fissi 40/8 per tetti in tegole (set da 2 pezzi) Ganci standard per tetti, estremamente robusti, adatti per quasi tutte le coperture in tegole, con tavolette di legno per la regolazione in altezza	3721439	69.–
Fissaggi per tetti speciali			
	Ganci per tetti flessibili per tetti in tegole (set da 2 pezzi) Ganci per tetti a regolazione quadrupla per l'adattamento a diverse coperture in tegole e tetti irregolari, inclusa vite di accoppiamento premontata per profili di montaggio, per ogni collettore / collettore di distribuzione ordinare 2 set	3722026	75.–
	Vite a doppio filetto M12 x 300 (set da 2 pezzi) per eternit ondulato / lamiera ondulata e montaggio su facciata inclusa vite di accoppiamento per profili di montaggio per ogni collettore / collettore di distribuzione ordinare 2 set	12058417	67.–
	Ganci per tetti per tegole piane (set da 2 pezzi) inclusa vite di accoppiamento premontata per profili di montaggio, per ogni collettore / collettore di distribuzione ordinare 2 set	3722027	63.–
	Gancio per tetti (in ardesia/pietra) inclusa vite di accoppiamento per profili di montaggio per ogni collettore / collettore di distribuzione ordinare 4 pezzi	171801	33.90
	Morsetto per lamiera aggraffata in acciaio inossidabile inclusa vite di accoppiamento per profili di montaggio ordinare 2 morsetti per ogni graffatura e almeno 4 morsetti per ogni collettore / collettore di distribuzione	piatto 171802	48.90
	Morsetto per lamiera aggraffata (KalZip) in acciaio inossidabile inclusa vite di accoppiamento per profili di montaggio ordinare 2 morsetti per ogni graffatura e almeno 4 morsetti per ogni collettore / collettore di distribuzione	con risvolto 171807	33.90
	Viti per capriate (set da 8 pezzi) Viti a testa esagonale M8 x 80, zincate	12029454	12.60
	Adattatore Torx 50 DN 15 (1/2") Attacco bit T50 x 55 senza foro per il montaggio di ganci per tetti e piastre di giunzione	3721436	15.–

Dati tecnici, disegno quotato

Dati tecnici	Collettore piano	SOLATRON	S 2.5-1 V	S 2.5-1 H
Montaggio			verticale	orizzontale
Dimensioni (L x A x P)		mm	1125 x 2240 x 99	2240 x 1125 x 99
Superficie lorda collettore		m ²	2,52	2,52
Superficie apertura		m ²	2,26	2,26
Superficie effettiva assorbitore		m ²	2,24	2,24
Peso		kg	46	46
Contenuto liquido		litri	2,1	2,5
Temperatura max. a riposo		°C	198	193
Pressione di esercizio max. ammissibile		bar	6	6
Raccordi (raccordi a innesto con doppio anello toroidale)		quantità	4	4
Portata raccomandata per ogni collettore		l/h	35 - 100	35 - 100
Inclinazione minima montaggio applicato e su tetto piano			15°	15°
Inclinazione minima montaggio integrato nel tetto	stratigrafia (tegola)	< 40 mm > 40 mm	15° 30°	* *
* Inclinazione in funzione della conversa lato committente				
Materiale assorbitore			alluminio	alluminio

Valori caratteristici di rendimento secondo ISO 9806 riferiti alla superficie di apertura per il calcolo secondo DIN 4701-10

Fattore di conversione	η_0 / c_0		0,808	0,812
Coefficiente trasmissione termica	$K1 / c_1$	W/m ² K	3,131	3,105
Coefficiente trasmissione termica	$K2 / c_2$	W/m ² K ²	0,016	0,017
Capacità termica	C	kJ/(m ² K)	6,78	7,96
Fattore correzione angolo incidenza IAM (50°)			0,95	0,95



Sistemi di tubazioni ad attacco rapido

No art.

CHF IVA escl.

Sistemi di tubazioni ad attacco rapido per collegamenti semplici tra accumulatore e collettore



Tubo doppio ondulato in acciaio inossidabile Isiclick

2 tubi ondulati in acciaio inossidabile per mandata e ritorno, con isolamento termico in EPDM resistente alle alte temperature e ai raggi UV, guaina nera in PE. 2 raccordi singoli isolati di 2 m per il collegamento del collettore, con armatura a maglia di poliestere antimorso. Con linea sonda e collari ovali. Inclusi 4 raccordi a vite Isiclick con attacchi per tubi DN 16/20 x 22 mm (tenuta metallo su metallo, non occorrono utensili speciali) per il collegamento al collettore e al gruppo pompa.

	∅ tubo int./est. mm	spessore isolamento mm	dimensioni mm	rotolo m	collari ovali pezzi	capienza litri		
DN 16	16,3 / 20,4	17	93 x 55	15	8	8,2	3720058	916.–
				25	16	13,7	3720059	1'470.–
DN 20	20,5 / 24,9	19	105 x 62	15	8	12,9	3720060	984.–
				25	16	21,5	3720061	1'660.–



Tubo doppio ondulato in acciaio inossidabile

2 tubi ondulati in acciaio inossidabile per mandata e ritorno, con isolamento termico in EPDM resistente alle alte temperature ai raggi UV e armatura a maglia di poliestere antimorso; con linea sonda e collari ovali. Inclusi 4 raccordi a vite con attacchi per tubi DN 25 x 22 mm (tenuta piana), per il collegamento al collettore e al gruppo pompa.

	∅ tubo int./est. mm	spessore isolamento mm	dimensioni mm	rotolo m	collari ovali pezzi	capienza litri		
DN 25	25,5 / 30,5	23	126 x 80	15	8	19,0	3720062	1'540.–
				25	16	31,7	3720063	2'340.–



Tubo singolo in acciaio inossidabile

Tubo ondulato in acciaio inossidabile con isolamento termico in EPDM resistente alle alte temperature ai raggi UV e armatura a maglia di poliestere; inclusi 4 raccordi a vite (tenuta piana) e 2 nippli doppi DN 32 (1¼").

	∅ tubo int./est. mm	spessore isolamento mm	dimensioni mm	rotolo m	capienza litri		
DN 25	25,5 / 30,5	19	73	15	9,5	3720064	958.–

Superficie massima dell'assorbitore (m²)
con rotoli di













Pompa ad alta efficienza UPM3 solare 25-75

	SOLATRON		AURON DF	
	15 m	25 m	15 m	25 m
Tubo doppio ondulato in acciaio inossidabile DN 16	17 m ²	13 m ²	8 m ² *	8 m ² *
Tubo doppio ondulato in acciaio inossidabile DN 20	26 m ² *	22 m ²	14 m ² *	12 m ² *
Tubo doppio ondulato in acciaio inossidabile DN 25	31 m ² *	29 m ² *	18 m ² *	18 m ² *

Attenzione: questa tabella è valida solo per campi collettori in una fila collegati in parallelo.

* Per SOLATRON è possibile collegare in una fila al massimo 22,4 m² di superficie assorbitore (= 10 collettori), per AURON DF fino al massimo 6,4 m² di superficie assorbitore (= 70 tubi).

La base per i calcoli è flusso volumetrico nominale: AURON DF e SOLATRON 32,5 l/m²h.

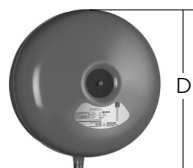
Sistemi di tubazioni ad attacco rapido		No art.	CHF IVA escl.
 	Set di raccordo accumulatore per sistema di tubazioni ad attacco rapido in acciaio inossidabile comprendente: 2 raccordi a vite con attacchi 22 mm (per gruppo pompa), 2 raccordi a vite 1" filetto esterno, 2 elementi a T DN 25 (1") - DN 32 (1½"), 2 nippli doppi DN 25 (1"), 1 valvola di scarico DN 15 (½"), 1 tappo di sfiato DN 15 (½") per accumulatore	per	
	con raccordi a vite Isiclick (tenuta metallo su metallo, non occorrono utensili speciali)	DN 16 3720073 DN 20 3720074	221.– 247.–
	con raccordi a vite (tenuta piana)	DN 25 3720075	344.–
   	Raccordi a vite per sistema di tubazioni ad attacco rapido in acciaio inossidabile	per	
	Isiclick con attacchi per tubi ø 22 mm (in dotazione al sistema di tubazioni ad attacco rapido acciaio inossidabile)	DN 16 3720067 DN 20 3720068	26.20 34.60
	Isiclick con filetto esterno DN 25 (1")	DN 16 3720069 DN 20 3720070	29.90 33.40
	Raccordo a vite (tenuta piana) con attacchi per tubi ø 22 mm (in dotazione al sistema di tubazioni ad attacco rapido acciaio inossidabile)	DN 25 3720071	56.–
 	Collegamenti per sistema di tubazioni ad attacco rapido in acciaio inossidabile	per	
	Giunti diritti Isiclick	DN 16 3720820 DN 20 3720821	35.70 43.20
	Giunti diritti DN 32 (1¼") tenuta piana	DN 25 3720825	61.–
	Elementi a T Isiclick	DN 16 3720822 DN 20 3720823	72.– 110.–
	Accessori per il montaggio collari ovali 4 pezzi con viti e tasselli (in dotazione al sistema di tubazioni ad attacco rapido)	per	
		DN 16 3720826 DN 20/25 3720827	32.– 35.70
 	Set separatore d'aria solare con disaeratore rapido automatico e valvola a sfera DN 10 (¾"), raccordo di serraggio ø 22 mm, ø 18 mm, ø 15 mm, incluso tubo di rame corto ø 22 mm	3722947	223.–
	Curva in acciaio inossidabile ø 22 mm	3720106	74.–
	Separatore d'aria raccordo ø 18 mm, incl. raccordo di serraggio ø 18 mm e isolamento	3725753	257.–

Sistemi di tubazioni ad attacco rapido		No art.	CHF IVA escl.
	Condotta di sfiato rotolo da 25 m con tubo di rame 4/6 mm, per sfiatare l'impianto solare nel locale di installazione	11001564	328.-
	Valvole per condotta di sfiato con raccordi Serto e valvola di chiusura incl. adattatori DN 15 (1/2") e DN 10 (3/8") per set separatore d'aria solare	136303	53.-
	Set di raccordo con guaina a immersione per misurare la temperatura di mandata del fluido, ad es. per misurazione della produzione, e per collegare la condotta di sfiato. Comprendente: raccordo a croce, guaina a immersione, collegamento a vite PG, tappo di chiusura, isolamento, grasso lubrificante, clip di sicurezza	per SOLATRON 3024170	124.-
	Set di tubi flessibili di raccordo in acciaio inossidabile 2 tubi ondulati flessibili in acciaio inossidabile, con isolamento resistente alle alte temperature, ai raggi UV e alle intemperie, lunghezza 1000 mm, attacchi per tubi DN 22 mm. Inclusi 2 raccordi di serraggio 22 mm con riduzione su 18/15 mm. (in dotazione al sistema di tubazioni ad attacco rapido in rame)	per SOLATRON 12030642	163.-
	Set di tubi flessibili di raccordo 2 tubi ondulati flessibili in acciaio inossidabile (lunghezza 850 mm), 1 connettore, isolamento resistente alle alte temperature, ai raggi UV e alle intemperie. Attacchi: raccordi in rame (con scanalatura per giunto collettore) su un lato, raccordi in rame (ø 18 mm) sull'altro lato È necessario un set per ogni campo collettore!	per AURON DF 3725735	236.-
	Set di raccordo, tubi in rame 2 tubi in rame (lunghezza 100 mm), 1 connettore, isolamento resistente alle alte temperature, ai raggi UV e alle intemperie. Attacchi: raccordi in rame (con scanalatura per giunto collettore) su un lato, raccordi in rame (ø 18 mm) sull'altro lato È necessario un set per ogni campo collettore!	per AURON DF 3725736	112.-
	Raccordo di serraggio con riduzione ø 22/18 mm	3725750	17.30
	Faldale per passaggio tetto in caso di montaggio applicato Lamiera di copertura per il passaggio delle tubazioni attraverso le tegole, con lembi di guarnizione flessibili. Adatto per tutti i tipi di tegola. 2 pezzi per ogni campo collettore	30784	516.-

Vasi d'espansione / vasi intermedi

No art.

CHF IVA escl.

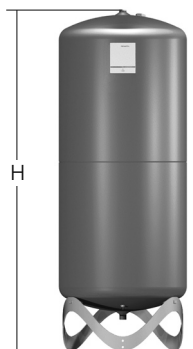


Vasi d'espansione solare

Verniciatura di colore blu, (in dotazione al pacchetto solare)

Temperatura membrana: max. 70 °C min: 5 °C

Pressione d'esercizio 10 bar	pressione iniziale	D mm	altezza mm	raccordo f. esterno	capienza litri		
Con staffa di sospensione							
SD 18	2,5 bar	393	222	DN 20 (¾")	18	171899	282.-
SD 25	2,5 bar	436	249	DN 20 (¾")	25	171900	316.-
SD 35	2,5 bar	485	280	DN 20 (¾")	35	171901	373.-
SD 50	2,5 bar	536	316	DN 20 (¾")	50	171902	473.-
SD 80	2,5 bar	636	346	DN 20 (¾")	80	171903	698.-



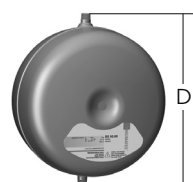
Pressione d'esercizio 6 bar	pressione iniziale	ø mm	H mm	raccordo f. esterno	capienza litri		
Con anello di appoggio							
SU 140	3,5 bar	420	1268	DN 20 (¾")	140	3720828	1'530.-
SU 200	3,5 bar	500	1338	DN 20 (¾")	200	3720829	1'960.-

Vasi intermedi

Per ridurre la temperatura a monte del vaso di espansione

Verniciatura di colore blu, pressione d'esercizio 10 bar

Temperatura impianto: max. 110 °C min: -10 °C



Con staffa di sospensione	D mm	altezza mm	raccordo f. esterno	capienza litri		
DD 8	345	166	2 x DN 15 (R ½")	8	3720054	249.-
DD 12	386	201	2 x DN 15 (R ½")	12	3720086	311.-
DD 18	430	224	2 x DN 20 (R ¾")	18	3720087	311.-
DD 25	472	251	2 x DN 20 (R ¾")	25	3720095	387.-
DD 35	521	280	2 x DN 20 (R ¾")	35	3720349	456.-
DD 50	587	317	2 x DN 25 (R 1")	50	3720350	612.-



Vasi d'espansione solare

Pressione d'esercizio 10 bar.

Temperatura membrana: max. 110 °C

Verniciatura di colore bianco	pressione iniziale	ø mm	altezza mm	raccordo f. esterno	capienza litri		
Per montaggio a parete							
25	2,5 bar	300	392	DN 20 (G ¾")	25	444866451	198.-
Per montaggio a pavimento							
35	2,5 bar	380	400	DN 20 (G ¾")	35	12002737	240.-
50	2,5 bar	380	537	DN 20 (G ¾")	50	12028860	425.-
80	2,5 bar	450	608	DN 25 (G 1")	80	12078041	702.-



Verniciatura di colore rosso, con anello di appoggio	pressione iniziale	ø mm	altezza mm	raccordo f. esterno	capienza litri		
150	2,5 bar	500	897	DN 25 (G 1")	150	3720857	1'130.-
200	2,5 bar	630	812	DN 25 (G 1")	200	3720858	1'510.-

Vasi intermedi

Per ridurre la temperatura a monte del vaso di espansione

Verniciatura di colore bianco, pressione d'esercizio 10 bar

Temperatura impianto: max. 120 °C min: -10 °C







Per montaggio a parete	ø mm	altezza senza raccordi mm	raccordo f. esterno	capienza litri		
VSG 5	160	270	2 x DN 20 (R ¾")	5	3720046	126.-
VSG 8	200	275	2 x DN 20 (R ¾")	8	3720049	139.-
VSG 12	270	270	2 x DN 20 (R ¾")	12	3720050	151.-
VSG 18	270	350	2 x DN 20 (R ¾")	18	3720051	177.-
Per montaggio a pavimento						
VSG 35	380	415	2 x DN 20 (R ¾")	35	3720052	246.-
VSG 50	380	540	2 x DN 20 (R ¾")	50	3720053	309.-



Gruppo d'arresto

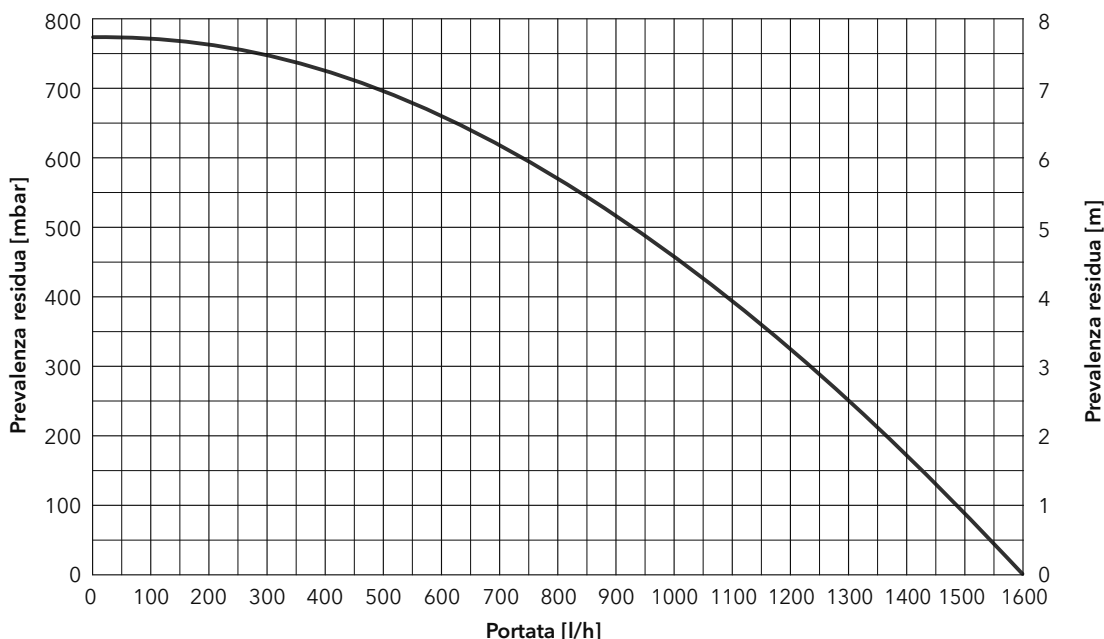
Permette il controllo semplice del vaso d'espansione senza vuotare l'impianto



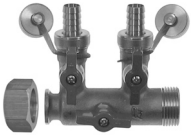
raccordo		
DN 20 (¾")	3724811	46.-
DN 25 (1")	3721932	73.-

Gruppi pompa		No art.	CHF IVA escl.
 <p>Gruppo pompa solare DN 25 2 tubi comprendente: isolamento con fissaggio a parete, gruppo di sicurezza con valvola di sicurezza 6 bar e manometro 0-10 bar, valvole di chiusura con termometro su mandata e ritorno, valvola di ritegno su mandata e ritorno, valvola di bilanciamento con indicatore di portata (campo di misura 2 - 16 l/min.), pompa ad alta efficienza UPMW3 solare 25-75 (altezza d'ingombro 180 mm, 230 V), tubo flessibile ondulato per raccordo a vaso di espansione, unità di risciacquo e di riempimento integrata, separatore d'aria, 4 x espansione da raccordo di serraggio \varnothing 22 mm a filettatura esterna DN 25 (G 1").</p> <p>Altezza d'ingombro 352 mm con raccordo di serraggio \varnothing 22 mm 405 mm con espansione a filettatura esterna DN 25 (G 1")</p> <p>(in dotazione al pacchetto solare)</p>		3726231	837.-
 <p>Gruppo d'arresto permette il controllo semplice del vaso d'espansione senza vuotare l'impianto</p>	raccordo DN 20 (3/4")	3724811	46.-
 <p>Valvola di bilanciamento con indicatore di portata Utilizzare solo per la sostituzione nel gruppo pompa solare Flowmeter 4-36 l/min. Dado per raccordi DN 40 (G 1 1/2"), raccordo di serraggio \varnothing 22 mm</p>		3722603	91.-
 <p>Pompa di riempimento manuale Autoadescante, inclusi tubo flessibile di aspirazione di 1 m e guarnizione, raccordo DN 20 (3/4") filetto interno</p>		12003527	155.-

Prevalenza residua gruppo pompa solare DN 25 2 tubi

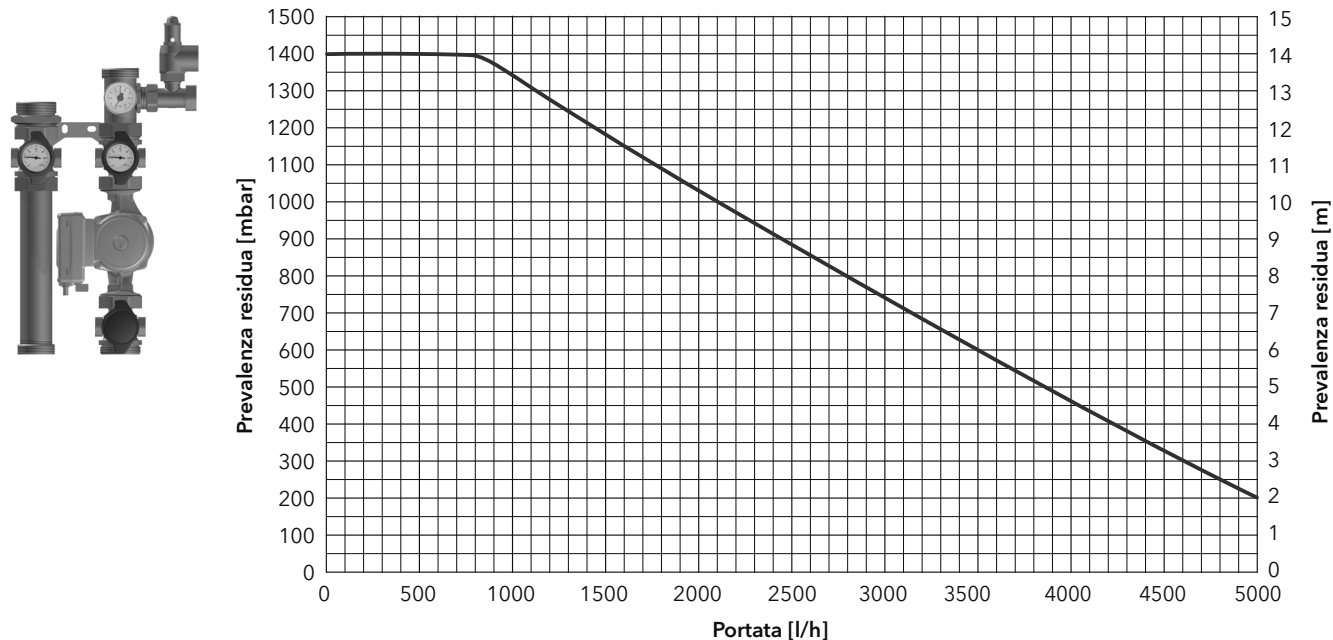
Acqua a 20 °C (corrisponde a COOLEX SOLAR 60 °C), flusso volumetrico nominale: AURON DF e SOLATRON 32,5 l/m²h



Gruppi pompa		No art.	CHF IVA escl.																																				
	Gruppo pompa solare DN 32 2 tubi solo in combinazione con regolatore solare con uscita PWM; per superfici di collettori fino a 100 m ² ; comprendente: isolamento con fissaggio a parete, gruppo di sicurezza con valvola di sicurezza 6 bar e manometro 0 - 10 bar, valvole di chiusura con termometro sul mandata e ritorno, valvola di ritegno sul mandata e ritorno, valvola di chiusura a monte della pompa per una semplice sostituzione, pompa ad alta efficienza solare PML 32-145 (altezza d'ingombro 180 mm, 230 V). Raccordo: 4 x filettatura esterna DN 50 (G 2") Altezza d'ingombro: H1 = 375 mm, H2 = 425,5 mm	3723090	1'830.-																																				
	Gruppo d'arresto permette il controllo semplice del vaso d'espansione senza vuotare l'impianto	raccordo DN 20 (¾") DN 25 (1")	3724811 3721932	46.- 73.-																																			
	Set di raccordo per gruppo pompa solare DN 32 4 dadi per raccordi DN 50 (2") filetto interno con 4 adattatori DN 32 (1¼") filetto interno		3720005	219.-																																			
	Valvola di bilanciamento Tacosetter solare corpo in ottone, incl. tappo di chiusura Pressione di esercizio: con vetro spia max. 8 bar con tappo di chiusura max. 16 bar Temperatura di esercizio: max. 130°C max. 185°C																																						
		<table border="1"> <thead> <tr> <th></th> <th>kvs (m³/h)</th> <th>litri/ min</th> <th>filetto interno</th> <th>lunghezza</th> <th></th> <th></th> </tr> </thead> <tbody> <tr> <td>DN 20</td> <td>2,2</td> <td>2 - 12</td> <td>DN 20 (Rp ¾")</td> <td>129 mm</td> <td>3722215</td> <td>278.-</td> </tr> <tr> <td>DN 20</td> <td>5,0</td> <td>8 - 30</td> <td>DN 20 (Rp ¾")</td> <td>129 mm</td> <td>3722216</td> <td>278.-</td> </tr> <tr> <td>DN 25</td> <td>8,1</td> <td>10 - 40</td> <td>DN 25 (Rp 1")</td> <td>152 mm</td> <td>3722217</td> <td>291.-</td> </tr> <tr> <td>DN 32</td> <td>17,0</td> <td>20 - 70</td> <td>DN 32 (Rp 1¼")</td> <td>161 mm</td> <td>3722218</td> <td>359.-</td> </tr> </tbody> </table>		kvs (m ³ /h)	litri/ min	filetto interno	lunghezza			DN 20	2,2	2 - 12	DN 20 (Rp ¾")	129 mm	3722215	278.-	DN 20	5,0	8 - 30	DN 20 (Rp ¾")	129 mm	3722216	278.-	DN 25	8,1	10 - 40	DN 25 (Rp 1")	152 mm	3722217	291.-	DN 32	17,0	20 - 70	DN 32 (Rp 1¼")	161 mm	3722218	359.-		
		kvs (m ³ /h)	litri/ min	filetto interno	lunghezza																																		
	DN 20	2,2	2 - 12	DN 20 (Rp ¾")	129 mm	3722215	278.-																																
	DN 20	5,0	8 - 30	DN 20 (Rp ¾")	129 mm	3722216	278.-																																
DN 25	8,1	10 - 40	DN 25 (Rp 1")	152 mm	3722217	291.-																																	
DN 32	17,0	20 - 70	DN 32 (Rp 1¼")	161 mm	3722218	359.-																																	
Guscio isolante per valvola di bilanciamento Tacosetter Materiale: EPP, temperatura di esercizio -30 a 130°C		DN 20 DN 25 DN 32	3722219 3722220 3722221	15.- 16.90 18.60																																			
	Unità di risciacquo e di riempimento solare Raccordo DN 25 (G 1") e flangia ovale con dado per raccordi DN 25 (G 1") Misura d'ingombro 109 mm		3732149	93.-																																			

Prevalenza residua gruppo pompa solare DN 32 2 tubi

Acqua a 20°C (corrisponde a COOLEX SOLAR 60°C), flusso volumetrico nominale: AURON DF e SOLATRON 32,5 l/m²h

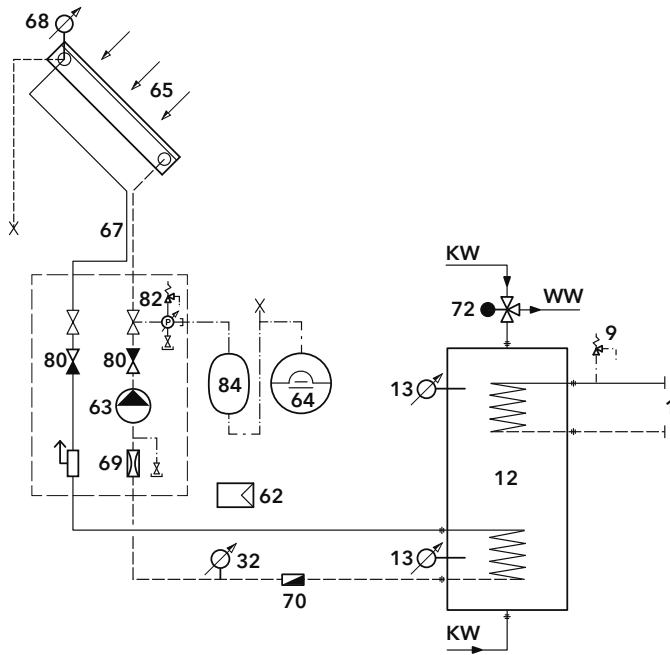


Accessori		No art.	CHF IVA escl.
	Liquido solare COOLEX SOLAR Miscela pronta, incolore, in tanica blu Avvertenza: non miscelare con altri liquidi termovettori né diluire con acqua! Eccezione: Antifrogen SOL HT. (in dotazione al pacchetto solare)	tanica da 10 litri tanica da 20 litri	3727207 77.– 3727208 144.–
	Detergente per COOLEX SOLAR e Antifrogen SOL HT, per la pulitura di impianti solari termici	tanica da 20 litri	3721920 308.–
	Tester protezione antigelo per COOLEX SOLAR e Antifrogen SOL HT Rifrattometro Brix con tabella di conversione		3721963 365.–
	Miscelatore termico ACS MT52 per la regolazione della temperatura dell'acqua calda, corpo e parte interna in ottone, resistente alle dezincatura, con rivestimento anticalcare, guarnizioni in EPDM, pressione massima di esercizio 10 bar, incl. collegamenti a vite in ottone e 2 valvole di ritegno.	Dim. Campo Temperatura Quantità di DN regolaz. esercizio prelievo Raccordo Filettatura G R	
	20* 30-70°C max. 100°C 39 l/min. DN 25 (1") - DN 20 (R ¾")		0E124639 204.–
	25 30-70°C max. 100°C 53 l/min. DN 32 (1¼") - DN 25 (R 1")		11051032 255.–
	25 20-70°C max. 90°C 102 l/min. DN 32 (1¼") - DN 25 (R 1")		11051034 320.–
* (in dotazione al pacchetto solare)			
	Nastro isolante resistente ai raggi UV per isolare parti idrauliche esterne, autoadesivo, 50 mm x 3 mm x 15 m		12005859 63.–
	Ganci di sicurezza per tetto per attacco di sicurezza con corda materiale di fissaggio incluso (in dotazione al pacchetto solare)		12008246 52.–
	Valvola di ritegno DN 25 (1")		121246 58.–

Pompa di circolazione ACS vedi registro 10

Proposte di sistema Solare

Proposta di sistema Solare 7 (regolatore LOGON SOL 2) no art. 3724190



Necessari:

- 1 Generatore di calore
- 12 Scaldacqua ad accumulazione
- 62 Regolatore impianto solare
no art. 3724130
- 63 Pompa per collettore solare
- 64 Vaso di espansione circuito solare
- 65 Collettore solare
- 67 Sistema di tubi a innesto rapido
- 69 Regolatore di flusso
- 72 Miscelatore acqua sanitaria
- 80 Valvola di ritenuta
- 82 Gruppo di sicurezza circuito solare

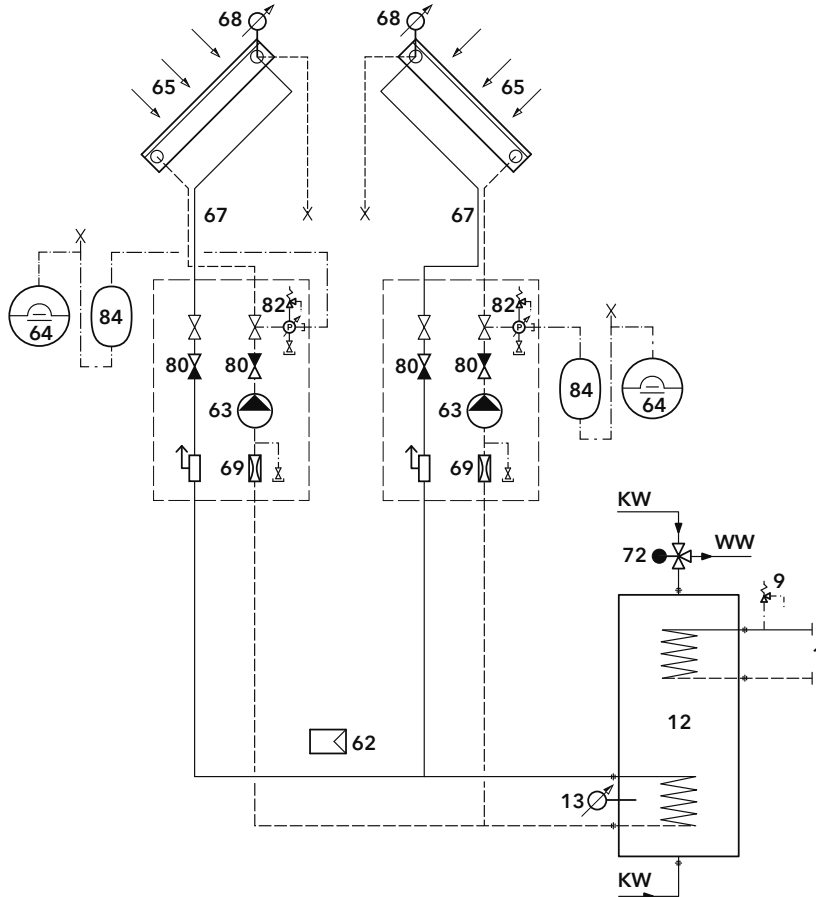
Integrati o inclusi:

- 13 Sonda accumulatore
- 68 Sonda temperatura collettore

Optional:

- 9 Valvola / gruppo di sicurezza
- 32 Sonda ritorno **no art. 11002600**
- 70 Flussometro **no art. 3724823**
- 84 Vaso intermedio

Proposta di sistema Solare 8 (regolatore LOGON SOL 2) no art. 3724191



Necessari:

- 1 Generatore di calore
- 12 Scaldacqua ad accumulazione
- 62 Regolatore impianto solare
no art. 3724130
- 63 Pompa per collettore solare
- 64 Vaso di espansione circuito solare
- 65 Collettore solare
- 67 Sistema di tubi a innesto rapido
- 68 Sonda temperatura collettore
no art. 12048319 (1x)
- 69 Regolatore di flusso
- 72 Miscelatore acqua sanitaria
- 80 Valvola di ritenuta
- 82 Gruppo di sicurezza circuito solare

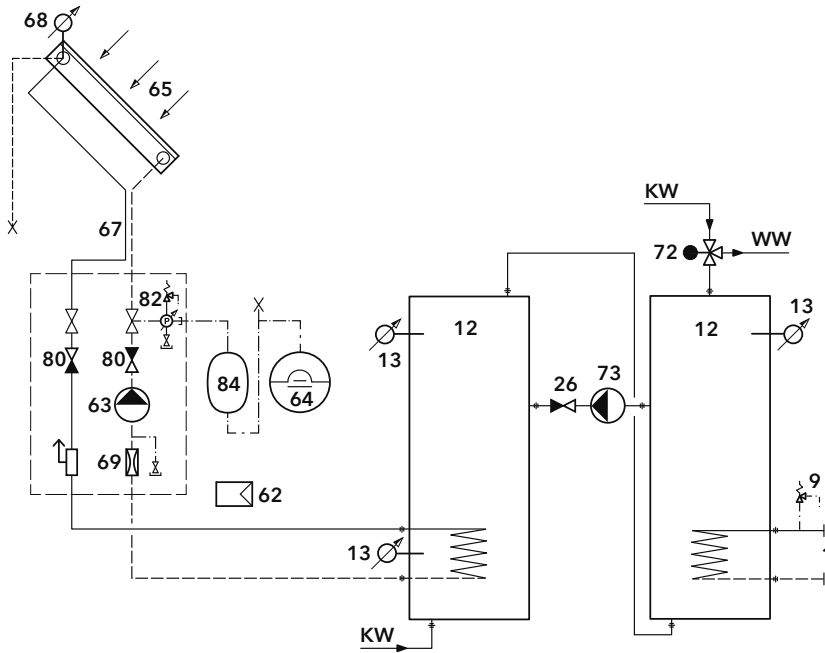
Integrati o inclusi:

- 13 Sonda accumulatore
- 68 Sonda temperatura collettore (1x)

Optional:

- 9 Valvola / gruppo di sicurezza
- 84 Vaso intermedio

Proposta di sistema Solare 7-K (regolatore LOGON SOL 2) no art. 3724192



Necessari:

- 1 Generatore di calore
- 12 Scaldacqua ad accumulazione
- 13 Sonda accumulatore
- no art. 3722598 (1x)
- 62 Regolatore impianto solare
- no art. 3724130
- 63 Pompa per collettore solare
- 64 Vaso di espansione circuito solare
- 65 Collettore solare
- 67 Sistema di tubi a innesto rapido
- 69 Regolatore di flusso
- 72 Miscelatore acqua sanitaria
- 73 Pompa di trasferimento ACS
- 80 Valvola di ritenuta
- 82 Gruppo di sicurezza circuito solare

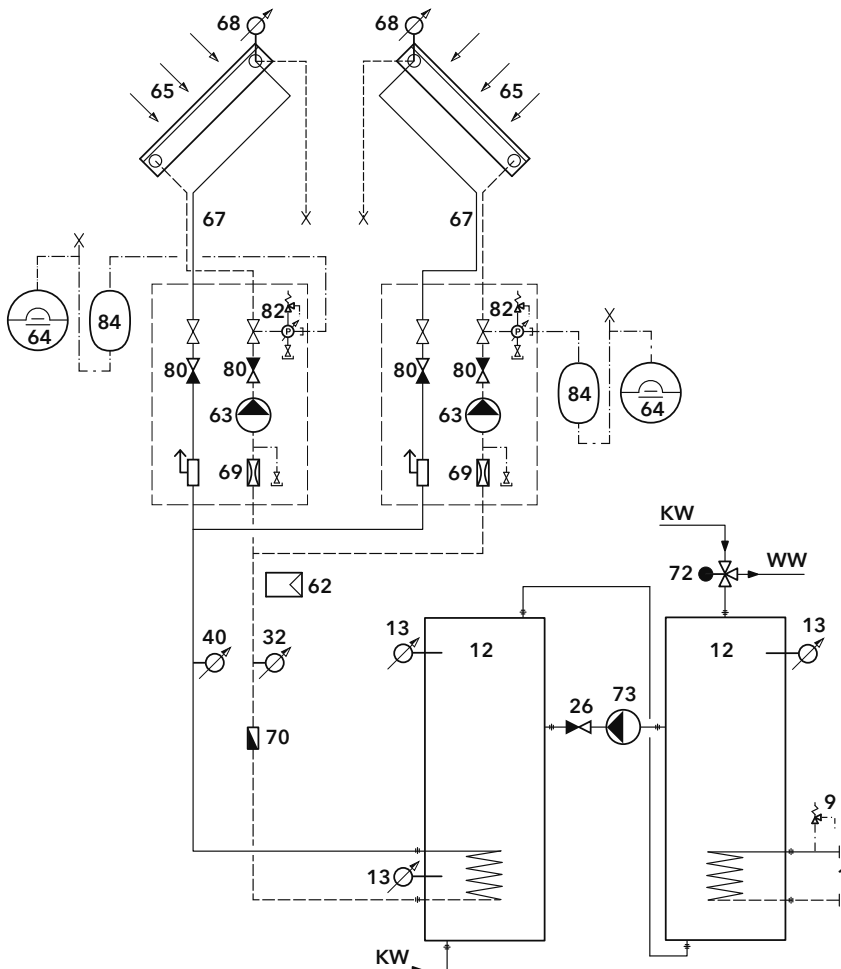
Integrati o inclusi:

- 13 Sonda accumulatore (2x)
- 68 Sonda temperatura collettore

Optional:

- 9 Valvola / gruppo di sicurezza
- 84 Vaso intermedio

Proposta di sistema Solare 8-K (regolatore LOGON B SP) no art. 3740518



Necessari:

- 1 Generatore di calore
- 12 Scaldacqua ad accumulazione
- 13 Sonda accumulatore
- no art. 3722598 (1x)
- 62 Regolatore impianto solare
- no art. 3722613
- 63 Pompa per collettore solare
- 64 Vaso di espansione circuito solare
- 65 Collettore solare
- 67 Sistema di tubi a innesto rapido
- 68 Sonda temperatura collettore
- no art. 12048319 (1x)
- 69 Regolatore di flusso
- 72 Miscelatore acqua sanitaria
- 73 Pompa di trasferimento ACS
- 80 Valvola di ritenuta
- 82 Gruppo di sicurezza circuito solare

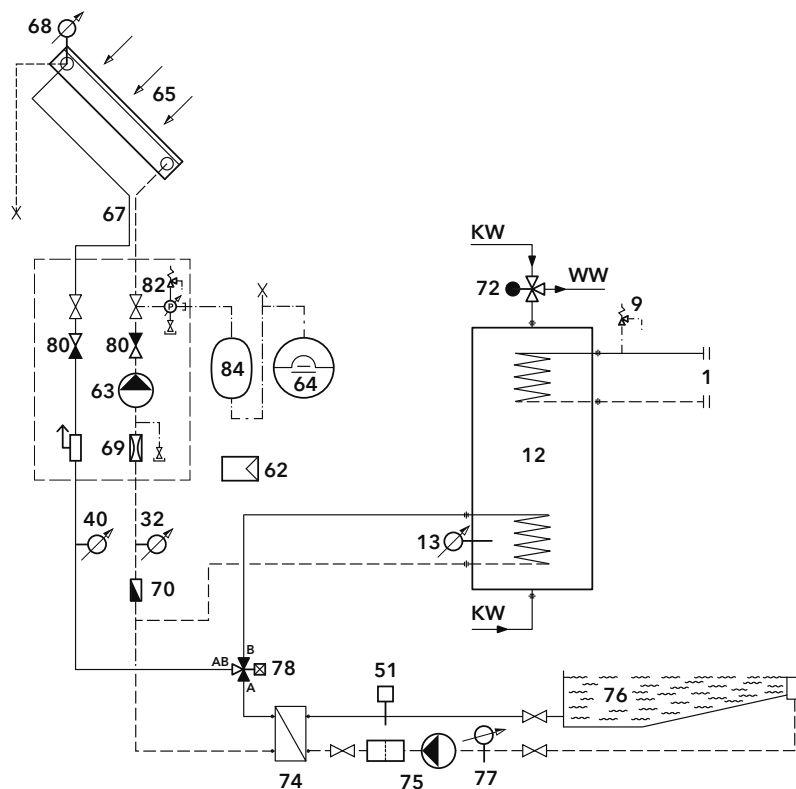
Integrati o inclusi:

- 13 Sonda accumulatore (2x)
- 68 Sonda temperatura collettore (1x)

Optional:

- 9 Valvola / gruppo di sicurezza
- 32 Sonda ritorno no art. 11002600
- 40 Sonda mandata no art. 11002600
- 70 Flussometro no art. 3724823
- 84 Vaso intermedio

Proposta di sistema Solare 7-F (regolatore LOGON B SP) no art. 3740519



Necessari:

- 1 Generatore di calore
- 12 Scaldacqua ad accumulazione
- 51 Flussostato
- 62 Regolatore impianto solare **no art. 3722613**
- 63 Pompa per collettore solare
- 64 Vaso di espansione circuito solare
- 65 Collettore solare
- 67 Sistema di tubi a innesto rapido
- 69 Regolatore di flusso
- 72 Miscelatore acqua sanitaria
- 78 Valvola di deviazione
- 80 Valvola di ritenuta
- 82 Gruppo di sicurezza circuito solare

Integrati o inclusi:

- 13 Sonda accumulatore
- 68 Sonda temperatura collettore

Optional:

- 9 Valvola / gruppo di sicurezza
- 32 Sonda ritorno **no art. 11002600**
- 40 Sonda mandata **no art. 11002600**
- 70 Flussometro **no art. 3724823**
- 77 Sonda piscina **no art. 11002600**
- 84 Vaso intermedio

Lato committente:

- 74 Scambiatore in controcorrente
- 75 Pompa di filtraggio piscina
- 76 Piscina

VISTRON

Scaldacqua a registro		Smaltati	Litri
9.4	Accumulatori sottostanti	U	120 - 150
9.6	Accumulatori orizzontali	NV	200
9.8	Accumulatori laterali	F	150 - 500
9.10	Accumulatori laterali	F	800 - 1000
9.12	Accumulatori solari	FS	300 - 500
9.14	Accumulatori solari	FS	800 - 1000
9.16	Accumulatori per termopompe	H	300 - 500
9.18	Accumulatori per termop. (solare)	SO-SP HS	600 - 1000



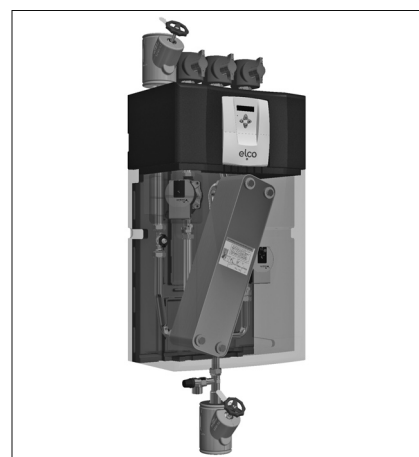
Scaldacqua a registro		In acciaio inossidabile	Litri
9.20	Accumulatori orizzontali	NX	150 - 200
9.22	Accumulatori laterali	FX	200 - 1000
9.25	Accumulatori solari	FSX	300 - 2000



Scaldacqua		Smaltati	Litri
9.28	per resistenza elettrica e Sistema Magro	E	400 - 1000

Accumulatori tampone			Litri
9.30	Accumulatori tampone	SO-SP B	80 - 2000
9.32	Accumulatori tampone (solare)	SO-SP BS	400 - 1000

9.34 **Modulo per acqua calda sanitaria**



AEROTOP DHW

Termopompa ACS
vedi registro 2



Protezione contro la corrosione

Per motivi di corrosione, evitare l'utilizzo misto di metalli durante l'installazione. Nel senso di flusso, il rame e l'acciaio inossidabile non dovrebbero mai essere utilizzati a monte dell'acciaio.

Nelle transizioni di tubi in metalli diversi, in particolare acciaio, rame e acciaio inossidabile devono essere adottate misure di protezione anticorrosione (p.e. elemento intermedio o isolante adatto)!

Coefficiente di fabbisogno / di resa

Il coefficiente di fabbisogno „N” dipende dal numero delle cosiddette unità abitative standard. Un'unità abitativa standard prevede 3,5 occupanti, quattro locali, una vasca da bagno da 150 litri e due punti di prelievo.

Condizioni per la scelta dell'accumulatore

- Il coefficiente di resa NL deve essere pari o maggiore del coefficiente di fabbisogno „N”.
- La produzione continua è la potenza termica erogata dallo scaldacqua in caso di prelievo continuo di acqua calda. La potenza della caldaia deve essere almeno uguale alla produzione ACS continua (10 °C / 45 °C) specificata insieme al coefficiente di resa.
- Se l'impianto per la produzione di calore alimenta sia il riscaldamento, sia l'accumulatore ACS è necessario prevedere un supplemento di potenza (caldaia) per la produzione di acqua calda.

Codici di denominazione

B = accumulatore tampone
E = scaldacqua per resistenza elettrica
F = accumulatore laterale
H = accumulatore per termopompe
N = accumulatore orizzontale
T = accumulatore combinato
U = accumulatore sottostante
S = scambiatore solare
X = in acciaio inossidabile

Condizioni standard

per resa continua e resa di punta
in 10 min = temperatura di ingresso
acqua fredda 10 °C

Elenco delle abbreviazioni

R = filettatura esterna
Rp = filettatura interna
G = filettatura, tenuta piana

BD = flangia a blocco
(Una flangia a blocco presenta una scanalatura per la guarnizione. Per le viti non è necessaria alcuna coppia di serraggio minima)

ACS = acqua calda
HW = acqua riscaldamento
PACS = preriscaldamento acqua

tM = temperatura mandata
tR = temperatura ritorno
VL = mandata
RL = ritorno

Scaldacqua o accumulatori specifici per clienti

No art.

CHF IVA escl.

**Accumulatore VISTRON Customized**

Accumulatore per la produzione di acqua calda sanitaria e / o l'integrazione al riscaldamento, non riportato in questo assortimento standard; isolamento termico incluso o montaggio lato committente (ordinare separatamente).
Le richieste di scaldacqua o accumulatori specifici per clienti vengono elaborate da Customized Solutions.

su richiesta

Scaldacqua a registro smaltato

No art.

CHF IVA escl.



accumulatore sottostante VISTRON U

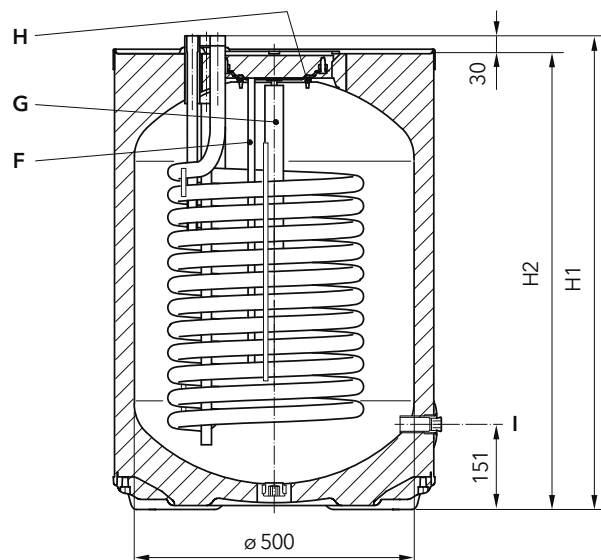
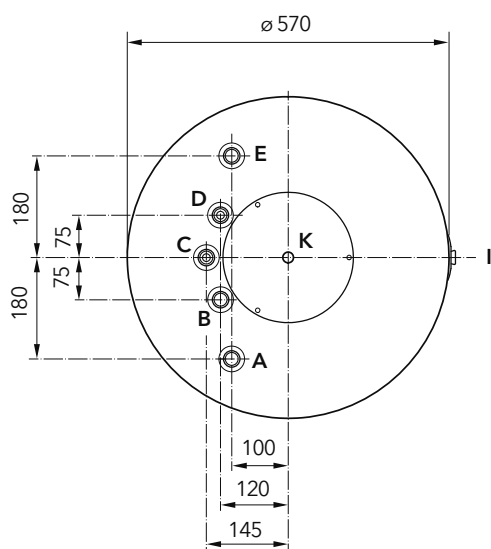
Scaldacqua sottostante, contenitore e scambiatore in acciaio S235JR, smaltatura garantita secondo DIN 4753-3; tutti i raccordi, guaina a immersione per sonde e flangia di ispezione sul lato superiore; protezione catodica con anodo di magnesio; isolamento termico in poliuretano espanso rigido con rivestimento in PP (bianco RAL 9016) iniettato direttamente; valvola di scarico incl. SSIGA n. 2002-6920

Tipo VISTRON	Capienza litri	Efficienza energ. ¹	Superficie m ²	Altezza mm	Ø mm	Peso kg		
U 120-3	115	A	1,1	840	570	45	3725050	1'420.-
U 150-3	145	B	1,2	1020	570	56	3725051	1'630.-

¹ Classe di efficienza energetica: Accumulatore acqua calda
Regolamento (UE) n. 812/2013 Classi etichetta: A⁺ → F

Dati tecnici accumulatore sottostante VISTRON U smaltato

Prestazioni	Accumulatore sottostante	VISTRON	U 120-3	U 150-3	
Resa continua	ACS = 45°C tM = 80°C 1 m³/h	l/h kW	489 20	693 29	
	ACS = 60°C tM = 80°C 1 m³/h	l/h kW	281 16	402 23	
Coeff. di prestazione	ACS = 45°C tM = 80°C 3 m³/h	NL	1,7	3,0	
Scambiatore di calore	capienza	litri	4,8	5,2	
	superficie	m²	1,1	1,2	
	perdita di carico	1 m³/h	mbar	46	67
		2 m³/h	mbar	121	174
3 m³/h		mbar	237	346	
Pressione d'esercizio max.	acqua calda	bar	10	10	
	acqua riscaldamento	bar	16	16	
Temperatura d'esercizio max.	acqua calda	°C	95	95	
	acqua riscaldamento	°C	110	110	
Perdite di approntamento		kWh/24h	0,89	1,30	
Dati tecnici	Accumulatore sottostante	VISTRON	U 120-3	U 150-3	
Capacità nominale	secondo EN 12897, 2016	litri	115	145	
Peso		kg	45	56	
Isolamento	poliuretano espanso rigido, iniettato direttamente				
Diametro	con isolamento	mm	570	570	
Altezza	H1	mm	840	1020	
	H2	mm	810	990	
	misura di ribaltamento	mm	980	1135	
A mandata	filettatura esterna DN 20 (R ¾")				
B acqua calda	filettatura esterna DN 20 (R ¾")				
C circolazione	filettatura esterna DN 20 (R ¾")				
D acqua fredda	filettatura esterna DN 20 (R ¾")				
E ritorno	filettatura esterna DN 20 (R ¾")				
F guaina a immersione per sonde	interna	∅ 10 mm	Länge	550 mm 650 mm	
G anodo					
H flangia		∅ 110 mm			
I scarico	filettatura interna DN 15 (G ½")				
K passaggio cavi elettrici					



Scaldacqua a registro smaltato

No art.

CHF IVA escl.



accumulatore orizzontale VISTRON NV

Scaldacqua sottostante, contenitore e scambiatore in acciaio, smaltatura garantita secondo DIN 4753-3; flangia di ispezione frontale; protezione catodica con anodo di magnesio; isolamento termico in poliuretano espanso rigido; involucro esterno in lamiera d'acciaio, termolaccata (bianco RAL 9016); incl. termometro, guaina per sonda e 4 piedini di regolazione.
SSIGA n. 9406-3242

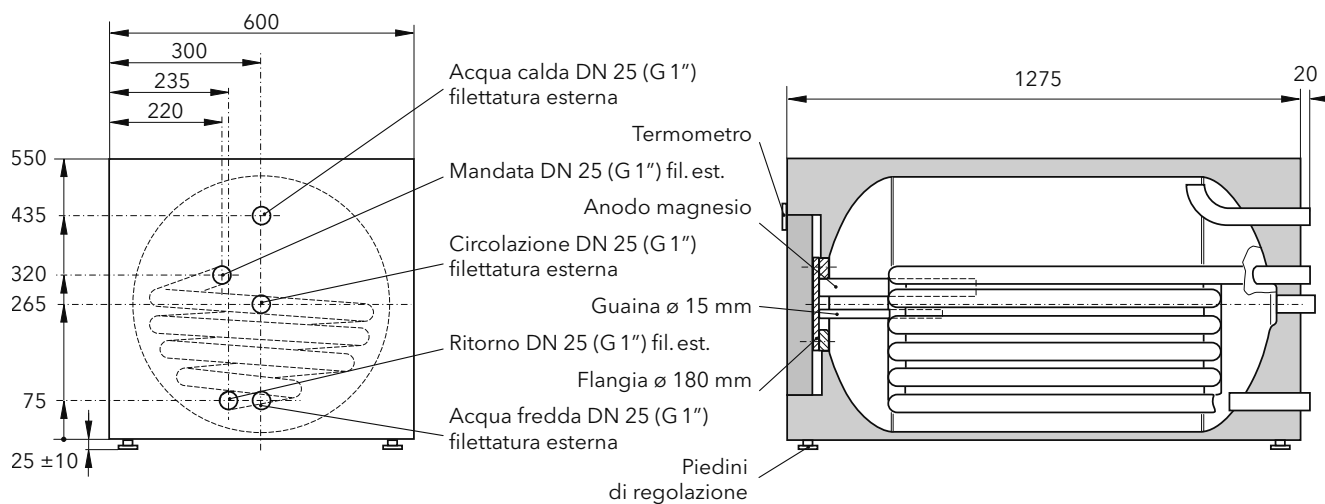
Tipo	Capienza litri	Efficienza energ. ¹	Superficie	Altezza mm	Largh. mm	Prof. mm	Peso kg		
VISTRON									
NV 200-1	213	B	1,3 m ²	550	600	1275	92	3722449	2'370.-

¹ Classe di efficienza energetica: Accumulatore acqua calda
Regolamento (UE) n. 812/2013 Classi etichetta: A* → F

Dati tecnici accumulatore orizzontale NV smaltato

Prestazioni	Accumulatore orizzontale	VISTRON	NV 200-1
Resa continua	ACS = 45°C tM = 60°C	1 m ³ /h	l/h kW 294 12
	ACS = 60°C tM = 80°C	1 m ³ /h	l/h kW 360 21
Resa di punta in 10 min	ACS = 45°C tM = 80°C	1 m ³ /h	l/10 Min 270
Coeff. di prestazione	ACS = 45°C tM = 80°C	1 m ³ /h	NL 4,1
Perdite di approntamento			kWh/24 h 1,48
Perdita di carico dello scambiatore		1 m ³ /h	mbar 9
		3 m ³ /h	mbar 101
Tempo di carica	ACS = 60°C tM = 90°C		Min 35

Dati tecnici / raccordi	Accumulatore orizzontale	VISTRON	NV 200-1
Capacità nominale	secondo EN 12897, 2016	litri	213
Misure d'introduzione	larghezza	mm	600
	altezza	mm	550
	profondità	mm	1275
Scambiatore di calore	capienza	litri	6,7
	superficie	m ²	1,3
Peso		kg	92
Carico di peso	max.	kg	300
Pressione d'esercizio max.	acqua calda / acqua riscaldamento	bar	10 / 10
Temperatura d'esercizio max.	acqua calda / acqua riscaldamento	°C	60 / 80
Piedini di regolazione		pezzi	4
Isolamento	poliuretano espanso rigido		
Contenitore	acciaio S235JR, smaltatura garantita secondo DIN 4753-3		
Protezione catodica	anodo di magnesio		



Scaldacqua a registro smaltato

No art.

CHF IVA escl.



Accumulatore laterale VISTRON F

Scaldacqua laterale, contenitore e scambiatore in acciaio, smaltatura garantita secondo DIN 4753-3; flangia di ispezione frontale; protezione catodica con anodo di magnesio; isolamento termico 50 mm in poliuretano espanso rigido con rivestimento in PS (bianco RAL 9016) iniettato direttamente; incl.

1 termometro, 2 tubi per sonda saldati in verticale e 3 piedini di regolazione. SSIGA n. 2209-7151

Tipo	Capienza litri	Efficienza energ. ¹	Superficie m ²	Altezza mm	Ø mm	Peso kg		
VISTRON								
F 150-2	160	B	0,57 m ²	1118	600	76	3724634	1'680.-
F 200-2	200	B	0,90 m ²	1340	600	88	3724635	1'810.-
F 300-2	300	B	1,40 m ²	1797	600	114	3724636	2'220.-
F 400-2	395	B	1,76 m ²	1834	670	145	3724637	2'770.-
F 500-2	500	B	1,90 m ²	1838	750	160	3724638	3'200.-

¹ Classe di efficienza energetica: Accumulatore acqua calda
Regolamento (UE) n. 812/2013 Classi etichetta: A⁺ → F



Resistenza elettrica

Per riscaldare l'acqua con corpi riscaldanti tubolari Incoloy applicati e isolati, resistenza di dispersione verso terra, termostato regolabile dall'esterno 28 - 85 °C, limitatore di sicurezza della temperatura 110 °C, incl. guarnizione della flangia, escluso inserimento nello scaldacqua.

)¹ **FV** con Fronius Ohmpilot, regolazione continua (0 % - 100 %)

)² **FV** inserimento a 3 stadi con segnale 230 V tramite 3 relè integrati da 16 A

)³ commutabile (100%, 66%, 33%)

	Potenza kW	Tensione 100%	Flangia Ø / n. fori	Lunghezza d'ingombro	per F ... -2			
) ¹ +) ³	2,5	1,66 0,83	3 x 400 V	180 / 8	310 mm	150-500	3727218	570.-
) ¹ +) ³	4,0	2,66 1,33	3 x 400 V	180 / 8	260 mm	150-500	3727219	585.-
) ¹ +) ³	6,0	4,00 2,00	3 x 400 V	180 / 8	360 mm	150-500	3727220	620.-
) ¹ +) ³	8,0	5,33 2,66	3 x 400 V	180 / 8	450 mm	400-500	3727221	645.-
) ¹ +) ³	9,0	6,00 3,00	3 x 400 V	180 / 8	490 mm	400-500	3727222	670.-
) ²	2,5	1,66 0,83	3 x 400 V	180 / 8	310 mm	150-500	3727299	1'230.-
) ²	4,0	2,66 1,33	3 x 400 V	180 / 8	260 mm	150-500	3727297	1'290.-
) ²	6,0	4,00 2,00	3 x 400 V	180 / 8	360 mm	150-500	3727296	1'390.-
) ²	9,0	6,00 3,00	3 x 400 V	180 / 8	490 mm	400-500	3727298	1'590.-

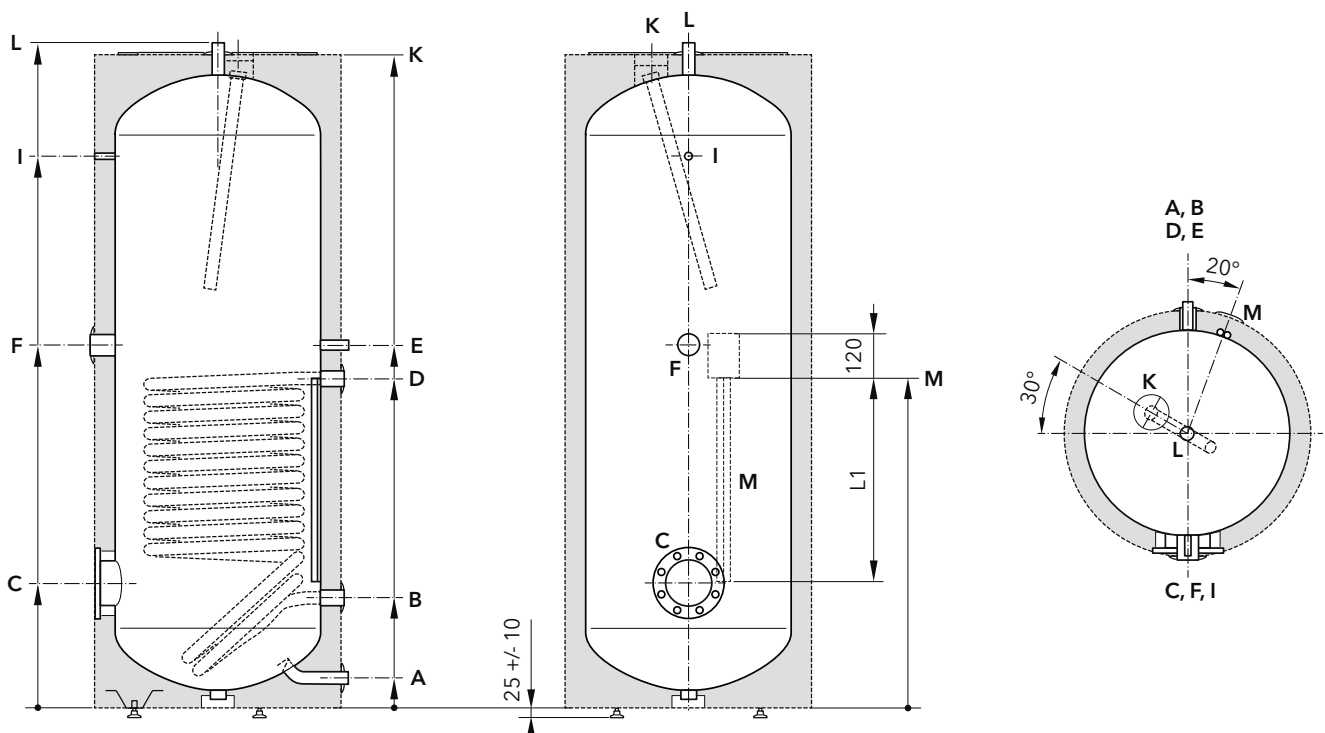


Resistenza elettrica posizione inserto: orizzontale

Potenza kW	Tensione 100%	Filettatura	Lunghezza d'ingombro	per F ... -2		
2,0	230 / 3x400 V	DN 40 (1½")	300 mm	300-500	3727212	540.-
2,5	230 / 3x400 V	DN 40 (1½")	350 mm	300-500	3727213	555.-
3,0	230 / 3x400 V	DN 40 (1½")	400 mm	300-500	3727214	575.-
3,8	3 x 400 V	DN 40 (1½")	450 mm	300-500	3727215	605.-
4,5	3 x 400 V	DN 40 (1½")	500 mm	400-500	3727216	620.-

Dati tecnici accumulatore laterale VISTRON F smaltato

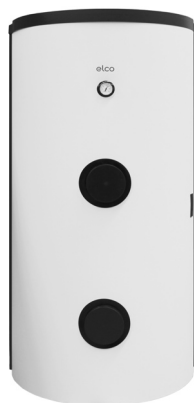
Prestazioni	Accumulatore laterale	VISTRON F	150-2	200-2	300-2	400-2	500-2	
Resa continua	ACS = 45°C tM = 80°C	3 m³/h	l/h kW	441 18	761 31	1050 43	1247 51	1429 58
	ACS = 60°C tM = 80°C	3 m³/h	l/h kW	245 14	427 25	584 34	709 41	828 48
Coeff. di prestazione (DIN 4708)	ACS = 60°C tM = 80°C	1 m³/h	NL	2,0	3,5	7,5	11,0	15,0
Scambiatore di calore	capienza		litri	3,7	5,9	8,9	11,5	12,7
	superficie		m²	0,57	0,9	1,4	1,76	1,9
	fabbisogno acqua di riscaldamento		m³/h	1	1	1	1	1
	perdita di carico	1 m³/h	mbar	8	14	32	53	64
Pressione d'esercizio max.	acqua calda / acqua riscaldamento		bar	10/10	10/10	10/10	10/10	10/10
Temperatura d'esercizio max.	acqua calda / acqua riscaldamento		°C	95/110	95/110	95/110	95/110	95/110
Perdite di approntamento			kWh/24 h	1,17	1,37	1,61	1,76	1,90
Dati tecnici / raccordi	Accumulatore laterale	VISTRON F	150-2	200-2	300-2	400-2	500-2	
Capacità nominale	secondo EN 12897, 2016		litri	160	200	300	395	500
Peso	con isolamento		kg	76	88	114	145	160
Isolamento	poliuretano espanso rigido, iniettato direttamente		mm	50	50	50	50	50
Diametro	con isolamento		mm	600	600	600	670	750
Altezza (senza piedini)	con isolamento		mm	1118	1340	1797	1834	1838
	con isolamento		mm	1235	1430	1860	1920	1955
A acqua fredda	filettatura esterna	DN 25 (G 1")	mm	85	85	85	85	85
B ritorno	filettatura interna	DN 25 (G 1")	mm	263	263	263	305	370
C resistenza elettrica	flangia	ø 180 mm	mm	305	305	305	345	370
D mandata	filettatura interna	DN 25 (G 1")	mm	503	638	818	910	930
E circolazione	filettatura esterna	DN 20 (G ¾")	mm	663	803	983	1000	1040
F resistenza elettrica	filettatura interna	DN 40 (G 1½")	mm	668	803	983	1000	1095
I termometro			mm	828	1050	1507	1521	1498
K anodo	filettatura interna	DN 32 (G 1¼")	mm	1076	1298	1755	1800	1806
L acqua calda	filettatura esterna	DN 25 (G 1")	mm	1118	1340	1797	1834	1838
M 2 tubi per sonda saldati in verticale	altezza		mm	523	658	848	910	960
	ø interna		mm	2 x 8	2 x 8	2 x 8	2 x 8	2 x 8
	lunghezza L1		mm	210	400	560	560	560



Scaldacqua a registro smaltato

No art.

CHF IVA escl.



Accumulatore laterale VISTRON F

Scaldacqua laterale, contenitore in acciaio S235JR, smaltatura garantita secondo DIN 4753-3; protezione catodica con anodo di magnesio; scambiatore di calore saldato in tubo di acciaio senza giunti; isolamento termico 100 mm velo in fibra di poliestere et rivestimento in PS (bianco RAL 9016) e listello di chiusura a ganci, fornito separatamente, montaggio lato committente; incl. 1 termometro e morsettiere per sonde. SSIGa n. 2209-7151

Tipo	Capienza litri	Efficienza energ. ¹	Superficie m ²	Senza / con isolamento altezza mm	Ø mm	Peso con isol. kg		
VISTRON								
F 800-1	824	-	2,6	1882/1990	790/990	262	3732488	5'640.-
F 1000-1	1046	-	4,0	2228/2340	790/990	304	3732489	6'340.-

¹ Classe di efficienza energetica: Accumulatore acqua calda
Regolamento (UE) n. 812/2013 Classi etichetta: A* → F



Resistenza elettrica

Per riscaldare l'acqua con corpi riscaldanti tubolari Incoloy applicati e isolati, resistenza di dispersione verso terra, termostato regolabile dall'esterno 28 - 85 °C, limitatore di sicurezza della temperatura 110 °C, incl. guarnizione della flangia, escluso inserimento nello scaldacqua.

¹ **FV** con Fronius Ohmpilot, regolazione continua (0 % - 100 %)
² **FV** inserimento a 3 stadi con segnale 230 V tramite 3 relè integrati da 16 A
³ commutabile (100 %, 66 %, 33 %)
⁴ commutabile (100 %, 66 %, 50 %)

	Potenza kW	Tensione 100%	Flangia ø / n. fori	Lunghezza d'ingombro		
) ¹ +) ³	2,5 1,66 0,83	3 x 400 V	180 / 8	310 mm	3727218	570.-
) ¹ +) ³	4,0 2,66 1,33	3 x 400 V	180 / 8	260 mm	3727219	585.-
) ¹ +) ³	6,0 4,00 2,00	3 x 400 V	180 / 8	360 mm	3727220	620.-
) ¹ +) ³	8,0 5,33 2,66	3 x 400 V	180 / 8	450 mm	3727221	645.-
) ¹ +) ³	9,0 6,00 3,00	3 x 400 V	180 / 8	490 mm	3727222	670.-
) ²	2,5 1,66 0,83	3 x 400 V	180 / 8	310 mm	3727299	1'230.-
) ²	4,0 2,66 1,33	3 x 400 V	180 / 8	260 mm	3727297	1'290.-
) ²	6,0 4,00 2,00	3 x 400 V	180 / 8	360 mm	3727296	1'390.-
) ²	9,0 6,00 3,00	3 x 400 V	180 / 8	490 mm	3727298	1'590.-
) ⁴	10 6,6 5,0	3 x 400 V	180 / 8	490 mm	3722122	581.-
) ⁴	* 12 8,0 6,0	3 x 400 V	180 / 8	590 mm	3722123	690.-
) ⁴	* 15 10,0 7,5	3 x 400 V	180 / 8	650 mm	3722124	789.-

* Nel quadro elettrico devono essere inseriti due contattori esterni non compresi nella dotazione.



Anodo per correnti vaganti Correx

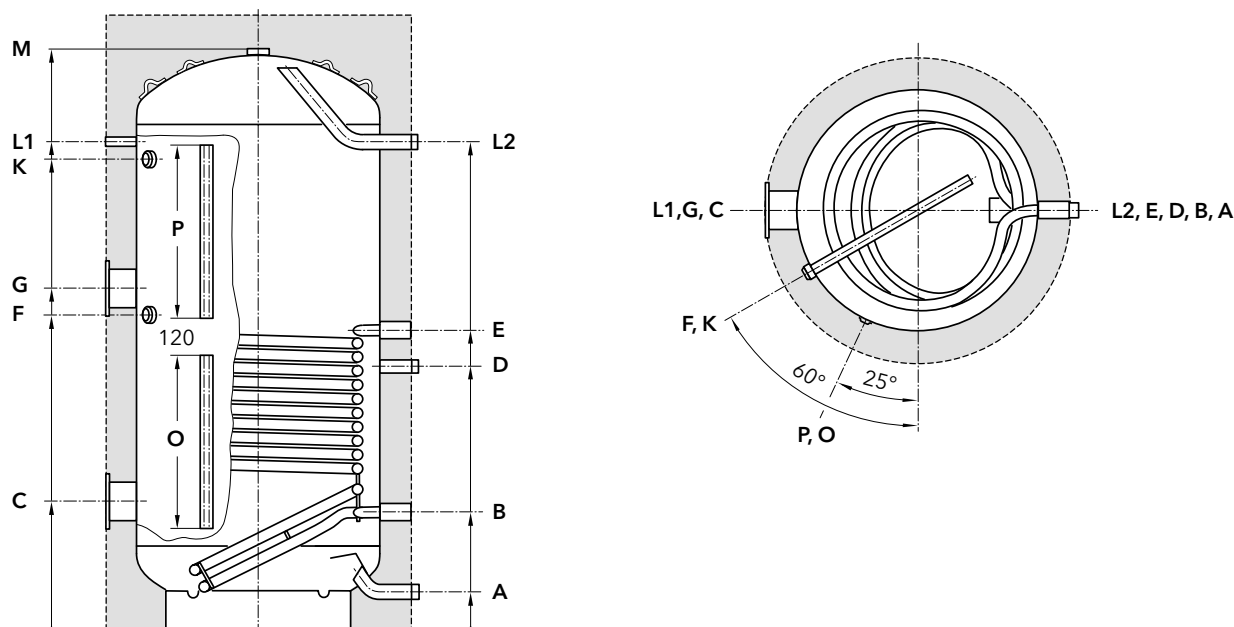
Per il montaggio nell'accumulatore in alternativa all'anodo di magnesio, comprendente: potenziostato con telaio di fissaggio, cavo di alimentazione, anodo di titanio per montaggio su manicotto. Tensione 230 V

Tipo	Filettatura	Lunghezza		
DN 32	1 1/4"	390 mm	129180	404.-

Dati tecnici accumulatore laterale VISTRON F smaltato

Prestazioni	Accumulatore laterale	VISTRON	F 800-1	F 1000-1	
Resa continua	ACS = 45°C tM = 60°C	1 m ³ /h	l/h kW	585 23	660 29
	ACS = 60°C tM = 80°C		l/h kW	980 51	1620 86
Coeff. di prestazione	ACS = 60°C tM = 80°C	1 m ³ /h	NL	26	30
	ACS = 45°C tM = 60°C	1 m ³ /h	NL	14	18
Scambiatore di calore	capienza		litri	16	26
	superficie		m ²	2,6	4,0
Tempo di carica	ACS = 15°C - 60°C	tM = 80°C	Min	73	75
Pressione d'esercizio max.	acqua calda / acqua riscaldamento		bar	10 / 10	10 / 10
Temperatura d'esercizio max.	acqua calda / acqua riscaldamento		°C	95 / 110	95 / 110
Perdite di approntamento			kWh/24 h	2,80	3,23

Dati tecnici / raccordi	Accumulatore laterale	VISTRON	F 800-1	F 1000-1		
Capacità nominale	secondo EN 12897, 2016		litri	824	1046	
Peso	senza / con isolamento		kg	246 / 262	279 / 304	
Isolamento	velo in fibra di poliestere		mm	100	100	
Diametro	senza / con isolamento		mm	790/990	790/990	
Altezza	senza / con isolamento		mm	1882/1990	2228/2340	
	Misura di ribaltamento	senza isolamento	mm	1960	2300	
A	acqua fredda	filettatura esterna	DN 40 (G 1½")	mm	120	120
B	ritorno	filettatura interna	DN 32 (Rp 1¼")	mm	380	380
C		flangia	ø 180 mm	mm	415	415
D	circolazione	filettatura esterna	DN 32 (G 1¼")	mm	850	1015
E	mandata	filettatura interna	DN 32 (Rp 1¼")	mm	970	1270
F	anodo	filettatura interna	DN 32 (Rp 1¼")	mm	1020	1330
G	resistenza elettrica	flangia	ø 180 mm	mm	1110	1420
K	anodo	filettatura interna	DN 32 (Rp 1¼")	mm	1525	1840
L1	termometro	filettatura interna	DN 15 (Rp ½")	mm	1580	1920
L2	acqua calda	filettatura esterna	DN 40 (G 1½")	mm	1580	1920
M	spurgo aria	filettatura interna	DN 50 (Rp 2")	mm	1882	2228
O	morsettiera per sonde inferiore	tubo doppio 2 x ø 8 mm	lunghezza	mm	560	700
P	morsettiera per sonde superiore	tubo doppio 2 x ø 8 mm	lunghezza	mm	560	560



Scaldacqua a registro smaltato

No art.

CHF IVA escl.



Accumulatore solare VISTRON FS

Scaldacqua laterale con 2 registri riscaldanti per produzione di acqua calda con energia solare e riscaldamento integrativo con secondo generatore di calore. Contenitore e scambiatore in acciaio, smaltatura garantita secondo DIN 4753-3; flangia di ispezione frontale; protezione catodica con anodo di magnesio; isolamento termico 50 mm in poliuretano espanso rigido con rivestimento in PS (bianco RAL 9016) iniettato direttamente; incl. 1 termometro, 2 tubi per sonda saldati in verticale e 3 piedini di regolazione. SSIGA n. 2209-7151

Tipo	Capienza litri	Efficienza energ. ¹	Superficie Scambiatore inferiore/superiore	Altezza / ø mm	Peso kg		
VISTRON							
FS 300-2	290	B	1,4 m ² /0,93 m ²	1797 / 600	131	3724640	2'630.-
FS 400-2	385	B	1,8 m ² /0,93 m ²	1834 / 670	158	3724641	3'150.-
FS 500-2	500	B	1,9 m ² /0,96 m ²	1838 / 750	172	3724642	3'540.-

¹ Classe di efficienza energetica: Accumulatore acqua calda
Regolamento (UE) n. 812/2013 Classi etichetta: A⁺ → F



Resistenza elettrica

Per riscaldare l'acqua con corpi riscaldanti tubolari Incoloy applicati e isolati, resistenza di dispersione verso terra, termostato regolabile dall'esterno 28-85°C, limitatore di sicurezza della temperatura 110°C, incl. guarnizione della flangia, escluso inserimento nello scaldacqua.

)¹ **FV** con Fronius Ohmpilot, regolazione continua (0% - 100%)

)² **FV** inserimento a 3 stadi con segnale 230 V tramite 3 relè integrati da 16 A

)³ commutabile (100%, 66%, 33%)

	Potenza kW		Tensione 100%	Flangia ø / n. fori	Lunghezza d'ingombro	per FS ... -2			
) ¹ +) ³	2,5	1,66	0,83	3 x 400 V	180 / 8	310 mm	300-500	3727218	570.-
) ¹ +) ³	4,0	2,66	1,33	3 x 400 V	180 / 8	260 mm	300-500	3727219	585.-
) ¹ +) ³	6,0	4,00	2,00	3 x 400 V	180 / 8	360 mm	300-500	3727220	620.-
) ¹ +) ³	8,0	5,33	2,66	3 x 400 V	180 / 8	450 mm	400-500	3727221	645.-
) ²	2,5	1,66	0,83	3 x 400 V	180 / 8	310 mm	300-500	3727299	1'230.-
) ²	4,0	2,66	1,33	3 x 400 V	180 / 8	260 mm	300-500	3727297	1'290.-
) ²	6,0	4,00	2,00	3 x 400 V	180 / 8	360 mm	300-500	3727296	1'390.-

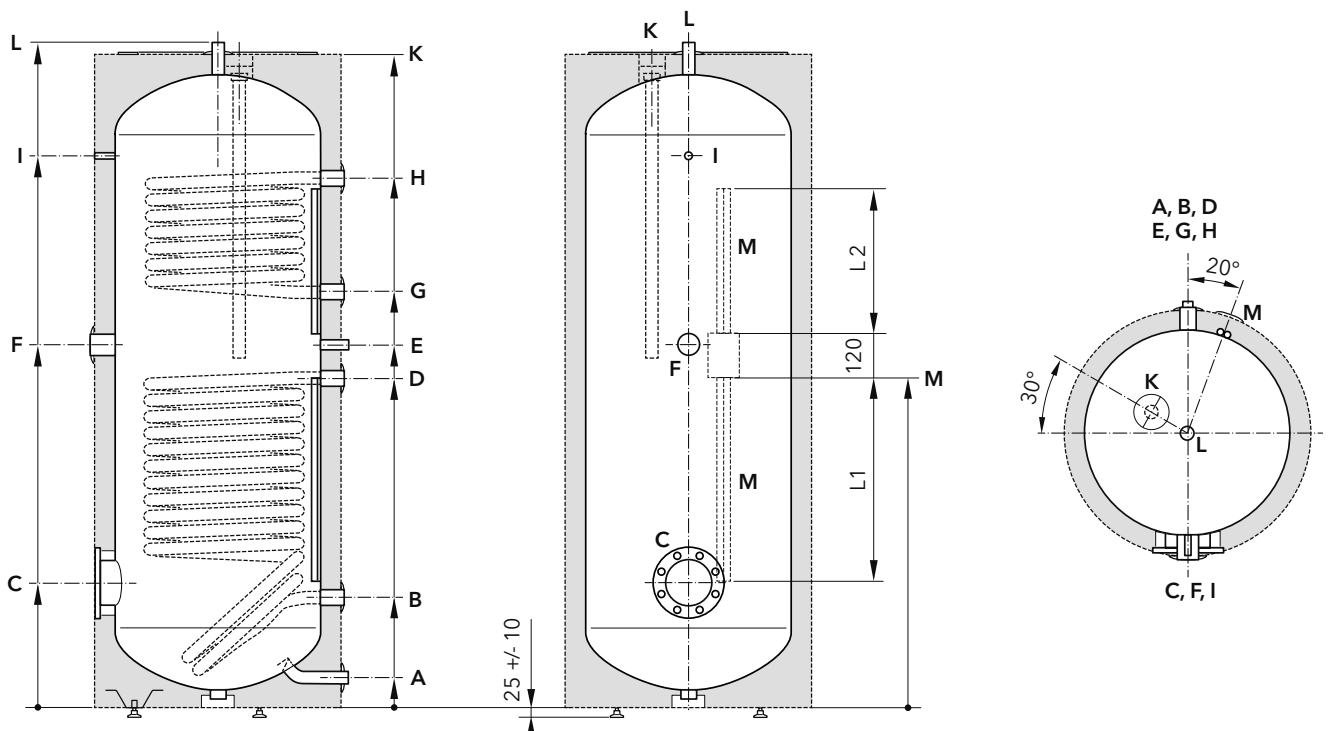


Resistenza elettrica posizione inserto: orizzontale

Potenza kW	Tensione 100%	Filettatura	Lunghezza d'ingombro	per FS ... -2		
2,0	230 / 3 x 400 V	DN 40 (1½")	300 mm	300-500	3727212	540.-
2,5	230 / 3 x 400 V	DN 40 (1½")	350 mm	300-500	3727213	555.-
3,0	230 / 3 x 400 V	DN 40 (1½")	400 mm	300-500	3727214	575.-
3,8	3 x 400 V	DN 40 (1½")	450 mm	300-500	3727215	605.-
4,5	3 x 400 V	DN 40 (1½")	500 mm	400-500	3727216	620.-

Dati tecnici accumulatore solare VISTRON FS smaltato

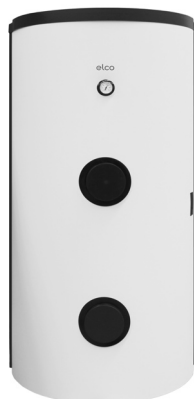
Prestazioni	Accumulatore solare	VISTRON FS	300-2	400-2	500-2	
	Scambiatore di calore		infer./super.	infer./super.	infer./super.	
Resa continua	ACS = 45°C tM = 80°C	3 m³/h	l/h kW	1050 / 716 43 / 29	1247 / 694 51 / 28	1429 / 677 58 / 28
	ACS = 60°C tM = 80°C	3 m³/h	l/h kW	584 / 406 33,9 / 24	709 / 396 41,2 / 23	828 / 362 48,1 / 21
Coeff. di prestazione (DIN 4708)	ACS = 60°C tM = 80°C	1 m³/h	NL	7,5 / 1,8	11 / 3	15 / 3,7
Scambiatore di calore			litri	8,9 / 5,9	11,5 / 5,9	12,5 / 6,3
			m²	1,4 / 0,93	1,8 / 0,93	1,9 / 0,96
			m³/h	1 / 1	1 / 1	1 / 1
			mbar	32 / 20	53 / 25	64 / 29
Pressione d'esercizio max.	acqua calda / acqua riscaldamento		bar	10 / 10	10 / 10	10 / 10
Temperatura d'esercizio max.	acqua calda / acqua riscaldamento		°C	95/110	95/110	95/110
Perdite di aprontamento			kWh/24 h	1,61	1,76	1,90
Dati tecnici / raccordi	Accumulatore solare	VISTRON FS	300-2	400-2	500-2	
Capacità nominale	secondo EN 12897, 2016		litri	290	385	500
Peso			kg	131	158	172
Isolamento	poliuretano espanso rigido, iniettato direttamente		mm	50	50	50
Diametro	con isolamento		mm	600	670	750
Altezza (senza piedini)	con isolamento		mm	1797	1834	1838
Misura di ribaltamento	con isolamento		mm	1860	1920	1955
A acqua fredda	filettatura esterna	DN 25 (G 1")	mm	85	85	85
B ritorno solare	filettatura interna	DN 25 (G 1")	mm	263	305	370
C resistenza elettrica	flangia	ø 180 mm	mm	305	345	370
D mandata solare	filettatura interna	DN 25 (G 1")	mm	818	910	930
E circolazione	filettatura esterna	DN 20 (G ¾")	mm	983	1000	1040
F resistenza elettrica	filettatura interna	DN 40 (G 1½")	mm	983	1000	1095
G ritorno	filettatura interna	DN 25 (G 1")	mm	1083	1145	1150
H mandata	filettatura interna	DN 25 (G 1")	mm	1488	1460	1465
I termometro			mm	1507	1521	1498
K anodo	filettatura interna	DN 32 (G 1¼")	mm	1755	1800	1806
L acqua calda	filettatura esterna	DN 25 (G 1")	mm	1797	1834	1838
M 2 x 2 tubi per sonda saldati in verticale		altezza	mm	848	910	960
		ø interna	mm	2 x 8	2 x 8	2 x 8
		lunghezza L1/L2	mm	400/560	400/560	400/560



Scaldacqua a registro smaltato

No art.

CHF IVA escl.



Accumulatore solare VISTRON FS

Scaldacqua laterale con 2 registri riscaldanti per produzione di acqua calda con energia solare e riscaldamento integrativo con secondo generatore di calore. Contenitore in acciaio S235JR, smaltatura garantita secondo DIN 4753-3; protezione catodica con anodo di magnesio; scambiatori di calore saldati in tubo di acciaio senza giunti; isolamento termico 100 mm velo in fibra di poliestere et rivestimento in PS (bianco RAL 9016) e listello di chiusura a ganci, fornito separatamente, montaggio lato committente; incl. 1 termometro e morsettiere per sonde. SSIGA n. 2209-7151

Tipo	Capienza litri	Efficienza energ. ¹	Superficie scambiatore infer./super.	Senza/ con isolamento			3732490	6'310.-
				altezza mm	Ø mm	peso kg		
VISTRON FS 800-1	825	-	2,6/1,2 m ²	1882/1990	790/990	267/288	3732490	6'310.-
VISTRON FS 1000-1	1045	-	4,0/1,2 m ²	2228/2340	790/990	299/324	3732491	7'040.-

¹ Classe di efficienza energetica: Accumulatore acqua calda
Regolamento (UE) n. 812/2013 Classi etichetta: A⁺ → F



Resistenza elettrica

Per riscaldare l'acqua con corpi riscaldanti tubolari Incoloy applicati e isolati, resistenza di dispersione verso terra, termostato regolabile dall'esterno 28 - 85 °C, limitatore di sicurezza della temperatura 110 °C, incl. guarnizione della flangia, escluso inserimento nello scaldacqua.

-)¹ **FV** con Fronius Ohmpilot, regolazione continua (0 % - 100 %)
-)² **FV** inserimento a 3 stadi con segnale 230 V tramite 3 relè integrati da 16 A
-)³ commutabile (100 %, 66 %, 33 %)
-)⁴ commutabile (100 %, 66 %, 50 %)

	Potenza kW	Tensione 100%	Flangia Ø / n. fori	Lunghezza d'ingombro		
) ¹ +) ³	2,5	1,66 0,83	3 x 400 V	180 / 8	310 mm	3727218 570.-
) ¹ +) ³	4,0	2,66 1,33	3 x 400 V	180 / 8	260 mm	3727219 585.-
) ¹ +) ³	6,0	4,00 2,00	3 x 400 V	180 / 8	360 mm	3727220 620.-
) ¹ +) ³	8,0	5,33 2,66	3 x 400 V	180 / 8	450 mm	3727221 645.-
) ¹ +) ³	9,0	6,00 3,00	3 x 400 V	180 / 8	490 mm	3727222 670.-
) ²	2,5	1,66 0,83	3 x 400 V	180 / 8	310 mm	3727299 1'230.-
) ²	4,0	2,66 1,33	3 x 400 V	180 / 8	260 mm	3727297 1'290.-
) ²	6,0	4,00 2,00	3 x 400 V	180 / 8	360 mm	3727296 1'390.-
) ²	9,0	6,00 3,00	3 x 400 V	180 / 8	490 mm	3727298 1'590.-
) ⁴	10	6,6 5,0	3 x 400 V	180 / 8	490 mm	3722122 581.-
) ⁴	* 12	8,0 6,0	3 x 400 V	180 / 8	590 mm	3722123 690.-
) ⁴	* 15	10,0 7,5	3 x 400 V	180 / 8	650 mm	3722124 789.-

* Nel quadro elettrico devono essere inseriti due contattori esterni non compresi nella dotazione.



Anodo per correnti vaganti Correx

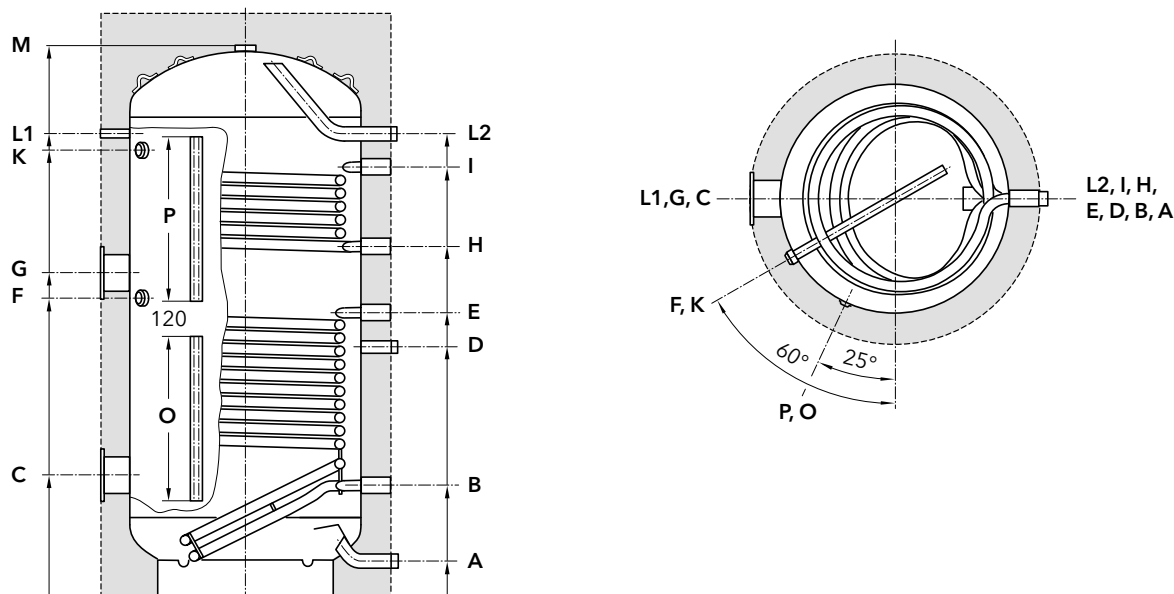
Per il montaggio nell'accumulatore in alternativa all'anodo di magnesio, comprendente: potenziostato con telaio di fissaggio, cavo di alimentazione, anodo di titanio per montaggio su manicotto. Tensione 230 V

Tipo	Filettatura	Lunghezza		
DN 32	1 1/4"	390 mm	129180	404.-

Dati tecnici accumulatore solare VISTRON FS smaltato

Prestazioni	Accumulatore solare		VISTRON	FS 800-1		FS 1000-1	
	Scambiatore di calore			infer.	super.	infer.	super.
Resa continua	ACS = 45°C tM = 60°C	1 m³/h	l/h kW	585 23	356 14	660 29	384 15
	ACS = 60°C tM = 80°C		l/h kW	980 51	426 24	1620 86	420 23
Coeff. di prestazione	ACS = 60°C tM = 80°C	1 m³/h	NL	26	10	30	11
	ACS = 45°C tM = 60°C	1 m³/h	NL	14	5	18	6
Scambiatore di calore	capienza		litri	16	8	26	8
	superficie		m²	2,6	1,2	4,0	1,2
perdita di carico	1 m³/h		mbar	42	27	54	27
	3 m³/h		mbar	250	175	350	175
Tempo di carica	ACS = 15°C - 60°C	tM = 80°C	Min	73	44	75	52
Pressione d'esercizio max.	acqua calda / acqua riscaldamento		bar	10 / 10		10 / 10	
Temperatura d'esercizio max.	acqua calda / acqua riscaldamento		°C	95 / 110		95 / 110	
Perdite di approntamento			kWh/24 h	2,80		3,23	

Dati tecnici / raccordi	Accumulatore solare	VISTRON	FS 800-1	FS 1000-1		
Capacità nominale	secondo EN 12897, 2016	litri	825	1045		
Peso	senza / con isolamento	kg	267/288	299/324		
Isolamento	velo in fibra di poliestere	mm	100	100		
Diametro	senza / con isolamento	mm	790/990	790/990		
Altezza	senza / con isolamento	mm	1882/1990	2228/2340		
	Misura di ribaltamento	senza isolamento	mm	1960	2300	
A	acqua fredda	filettatura esterna	DN 40 (G 1½")	mm	120	120
B	ritorno solare	filettatura interna	DN 32 (Rp 1¼")	mm	380	380
C		flangia	∅ 180 mm	mm	415	415
D	circolazione	filettatura esterna	DN 32 (G 1¼")	mm	850	1015
E	mandata solare	filettatura interna	DN 32 (Rp 1¼")	mm	970	1270
F	anodo	filettatura interna	DN 32 (Rp 1¼")	mm	1020	1330
G	resistenza elettrica	flangia	∅ 180 mm	mm	1110	1420
H	ritorno riscaldamento	filettatura interna	DN 25 (G 1")	mm	1195	1505
I	mandata riscaldamento	filettatura interna	DN 25 (G 1")	mm	1465	1775
K	anodo	filettatura interna	DN 32 (Rp 1¼")	mm	1525	1840
L1	termometro	filettatura interna	DN 15 (Rp ½")	mm	1580	1920
L2	acqua calda	filettatura esterna	DN 40 (G 1½")	mm	1580	1920
M	spurgo aria	filettatura interna	DN 50 (Rp 2")	mm	1882	2228
O	morsettiera per sonde inferiore	tubo doppio 2 x ∅ 8 mm	lunghezza	mm	560	700
P	morsettiera per sonde superiore	tubo doppio 2 x ∅ 8 mm	lunghezza	mm	560	560



Scaldacqua a registro smaltato

No art.

CHF IVA escl.



Accumulatore per termopompe VISTRON H

Scaldacqua laterale con superficie di scambio termico particolarmente grande, ideale per termopompe.

Contenitore in acciaio S235JR, smaltatura garantita secondo DIN 4753-3; flangia di ispezione frontale; protezione catodica con anodo di magnesio; scambiatore di calore saldato in tubo di acciaio senza giunti; isolamento termico 60 mm in poliuretano espanso rigido con rivestimento in PS (bianco RAL 9016), iniettato direttamente; incl. 1 termometro.

SSIGA n. 1006-5752

Tipo	Capienza litri	Efficienza energ. ¹	Superficie m ²	Altezza mm	∅ mm	Peso kg		
VISTRON								
H 300.4C	304	B	3,2	1570	650	141	3726767	3'320.-
H 400.4C	408	B	4,3	1500	750	179	3726768	3'870.-
H 500.4C	498	B	5,4	1800	750	217	3726769	4'550.-

¹ Classe di efficienza energetica: Accumulatore acqua calda
Regolamento (UE) n. 812/2013 Classi etichetta: A⁺ → F



Resistenza elettrica

Per riscaldare l'acqua con corpi riscaldanti tubolari Incoloy applicati e isolati, resistenza di dispersione verso terra, termostato regolabile dall'esterno 28 - 85 °C, limitatore di sicurezza della temperatura 110 °C, incl. guarnizione della flangia, escluso inserimento nello scaldacqua.

)¹ **FV** con Fronius Ohmpilot, regolazione continua (0 % - 100 %)

)² **FV** inserimento a 3 stadi con segnale 230 V tramite 3 relè integrati da 16 A

)³ commutabile (100 %, 66 %, 33 %)

	Potenza kW	Tensione 100%	Flangia ∅ / n. fori	Lunghezza d'ingombro	per H4C		
) ¹ +) ³	2,5	1,66 0,83	3 x 400 V	180 / 8	310 mm	300-500	3727218 570.-
) ¹ +) ³	4,0	2,66 1,33	3 x 400 V	180 / 8	260 mm	300-500	3727219 585.-
) ¹ +) ³	6,0	4,00 2,00	3 x 400 V	180 / 8	360 mm	300-500	3727220 620.-
) ¹ +) ³	8,0	5,33 2,66	3 x 400 V	180 / 8	450 mm	400-500	3727221 645.-
) ²	2,5	1,66 0,83	3 x 400 V	180 / 8	310 mm	300-500	3727299 1'230.-
) ²	4,0	2,66 1,33	3 x 400 V	180 / 8	260 mm	300-500	3727297 1'290.-
) ²	6,0	4,00 2,00	3 x 400 V	180 / 8	360 mm	300-500	3727296 1'390.-



Resistenza elettrica posizione inserto: orizzontale

Potenza kW	Tensione 100%	Filettatura	Lunghezza d'ingombro	per H4C		
2,0	230 / 3 x 400 V	DN 40 (1 1/2")	300 mm	300-500	3727212	540.-
2,5	230 / 3 x 400 V	DN 40 (1 1/2")	350 mm	300-500	3727213	555.-
3,0	230 / 3 x 400 V	DN 40 (1 1/2")	400 mm	300-500	3727214	575.-
3,8	3 x 400 V	DN 40 (1 1/2")	450 mm	300-500	3727215	605.-
4,5	3 x 400 V	DN 40 (1 1/2")	500 mm	400-500	3727216	620.-



Guaina per sonda in ottone
Raccordo DN 15 (G 1/2")

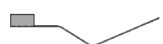
∅ interno 9 mm

Lunghezza 100 mm

per H 500.4C

3726443

27.70



Fissaggio per sonda migliora il contatto all'accumulatore con l'utilizzo di una sonda ∅ 6 mm in una guaina con ∅ interno ≥ 11 mm

3726445

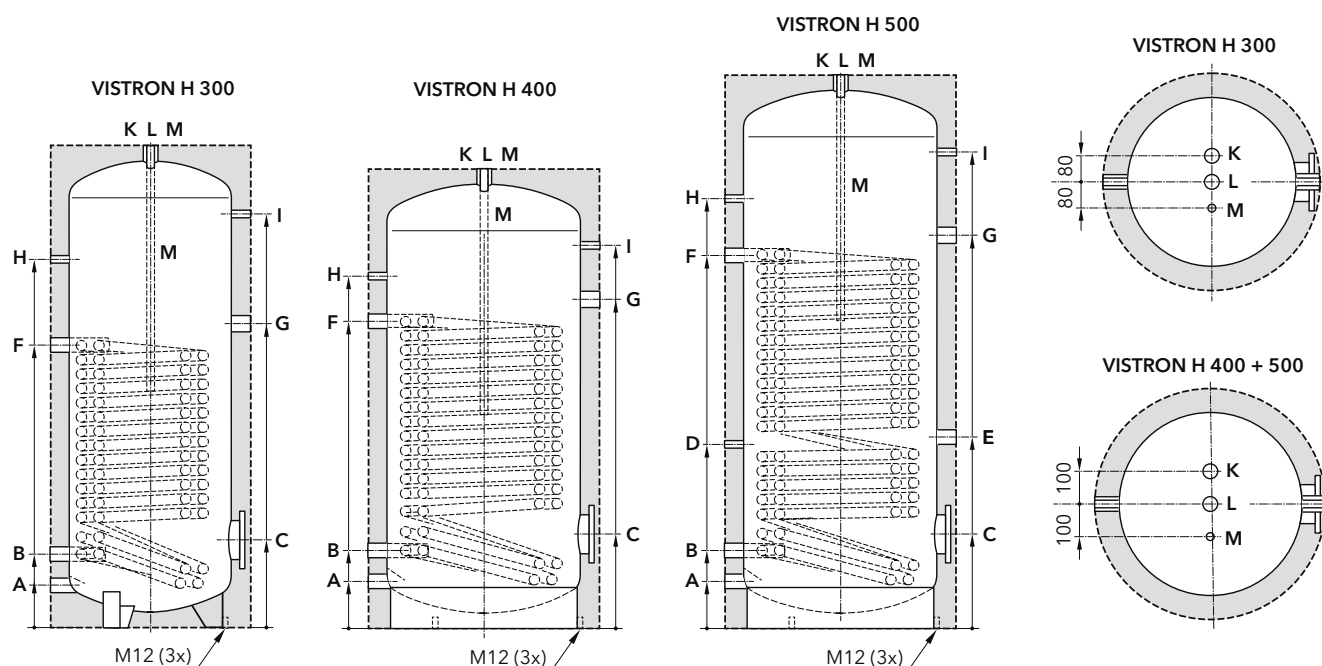
16.70

Dati tecnici accumulatore per termpompe VISTRON H smaltato

Prestazioni	Accumulatore per termpompe	VISTRON	H 300.4C	H 400.4C	H 500.4C	
Resa continua	ACS = 45°C tM = 50°C 1 m³/h	l/h kW	197 8	270 11	331 13,5	
Scambiatore di calore	capienza	litri	20,4	27,5	35,2	
	superficie	m²	3,2	4,3	5,4	
	fabbisogno acqua di riscaldamento	m³/h	1,4	1,9	2,3	
	perdita di carico	mbar	20	20	30	
Pressione d'esercizio max.	acqua calda / acqua riscaldamento	bar	6 / 6	6 / 6	6 / 6	
Temperatura d'esercizio max.	acqua calda / acqua riscaldamento	°C	95 / 95	95 / 95	95 / 95	
Perdite di approntamento		kWh/24 h	1,44	1,69	1,95	
Dati tecnici / raccordi	Accumulatore per termpompe	VISTRON	H 300.4C	H 400.4C	H 500.4C	
Capacità nominale	secondo EN 12897, 2016	litri	304	408	498	
Peso	con isolamento	kg	141	179	217	
Isolamento poliuretano espanso rigido	iniettato direttamente	mm	60	60	60	
Diametro	con isolamento	mm	650	750	750	
Altezza	con isolamento	mm	1570	1500	1800	
Misura di ribaltamento	con isolamento	mm	1700	1680	1950	
A acqua fredda	filettatura interna	DN 32 (G 1¼")	mm	140	155	155
B ritorno riscaldamento	filettatura interna	DN 32 (G 1¼")	mm	240	255	255
C resistenza elettrica	flangia	ø 180 mm	mm	295	310	310
D sonda)¹	filettatura interna	DN 15 (G ½")	mm	-	-	600
E anodo	filettatura interna	DN 32 (G 1¼")	mm	-	-	625
F mandata riscaldamento	filettatura interna	DN 32 (G 1¼")	mm	920	1005	1215
G resistenza elettrica	filettatura interna	DN 40 (G 1½")	mm	990	1075	1280
H circolazione	filettatura interna	DN 15 (G ½")	mm	1200	1150	1400
I termometro	filettatura interna	DN 15 (G ½")	mm	1350	1250	1550
K anodo	filettatura interna	DN 32 (G 1¼")	mm	1570	1500	1800
L acqua calda	filettatura interna	DN 32 (G 1¼")				
M guaina per sonda)²	ø interna 11 mm	lunghezza 800 mm				

)¹ raccordo per guaina per sonda

)² per una sonda con ø 6 mm utilizzare l'apposito fissaggio (no art. 3726445)



Scaldacqua a registro smaltato

No art.

CHF IVA escl.



Accumulatore per termopompe VISTRON SO-SP HS

Scaldacqua laterale con 2 registri riscaldanti per produzione di acqua calda con energia solare e riscaldamento integrativo con secondo generatore di calore.

Registro riscaldante superiore con superficie di scambio termico particolarmente grande, ideale per termopompe.

Contenitore in acciaio S275JR, smaltatura garantita secondo DIN 4753-3; flangia di ispezione frontale; protezione catodica con anodo di magnesio; scambiatori di calore saldati in tubo di acciaio senza giunti, doppia spirale; incl. 1 termometro. SSIGA n. 1907-6856

HS 600 Isolamento termico 60 mm in poliuretano espanso rigido, iniettato direttamente, rivestimento esterno in skai (bianco RAL 9016)

800-1000 Isolamento termico 100 mm in poliuretano espanso rigido, con inserto in velo, rivestimento esterno in PS (argento), fornito separatamente, montaggio lato committente

Tipo	Capienza litri	Efficienza energ. ¹	Superficie scambiatore infer./super.	Senza/con isolamento			Peso kg		
				Altezza mm	Ø mm				
VISTRON SO-SP									
HS 600-2	559	B	1,8/5,3 m ²	- /2000	- /750	261	3726297	6'210.-	
HS 800-2	830	C	2,2/5,2 m ²	1940/1990	790/990	312	3735442	9'820.-	
HS 1000-2	925	C	3,5/6,0 m ²	2140/2190	790/990	386	3735443	11'100.-	

¹ Classe di efficienza energetica: Accumulatore acqua calda
Regolamento (UE) n. 812/2013 Classi etichetta: A* → F



Resistenza elettrica

Per riscaldare l'acqua con corpi riscaldanti tubolari Incoloy applicati e isolati, resistenza di dispersione verso terra, termostato regolabile dall'esterno 28-85°C, limitatore di sicurezza della temperatura 110°C, incl. guarnizione della flangia, escluso inserimento nello scaldacqua.

¹ **FV** con Fronius Ohmpilot, regolazione continua (0% - 100%)

² **FV** inserimento a 3 stadi con segnale 230 V tramite 3 relè integrati da 16 A

³ commutabile (100%, 66%, 33%) ⁴ commutabile (100%, 66%, 50%)

	Potenza kW		Tensione 100%	Flangia Ø / n. fori	Lunghezza d'ingombro	per HS ... -2		
¹ + ³	2,5	1,66	0,83	3 x 400 V	180 / 8	310 mm	600-1000	3727218 570.-
¹ + ³	4,0	2,66	1,33	3 x 400 V	180 / 8	260 mm	600-1000	3727219 585.-
¹ + ³	6,0	4,00	2,00	3 x 400 V	180 / 8	360 mm	600-1000	3727220 620.-
¹ + ³	8,0	5,33	2,66	3 x 400 V	180 / 8	450 mm	600-1000	3727221 645.-
¹ + ³	9,0	6,00	3,00	3 x 400 V	180 / 8	490 mm	600-1000	3727222 670.-
²	2,5	1,66	0,83	3 x 400 V	180 / 8	310 mm	600-1000	3727299 1'230.-
²	4,0	2,66	1,33	3 x 400 V	180 / 8	260 mm	600-1000	3727297 1'290.-
²	6,0	4,00	2,00	3 x 400 V	180 / 8	360 mm	600-1000	3727296 1'390.-
²	9,0	6,00	3,00	3 x 400 V	180 / 8	490 mm	600-1000	3727298 1'590.-
⁴	10	6,6	5,0	3 x 400 V	180 / 8	490 mm	600-1000	3722122 581.-
⁴	* 12	8,0	6,0	3 x 400 V	180 / 8	590 mm	800-1000	3722123 690.-
⁴	* 15	10,0	7,5	3 x 400 V	180 / 8	650 mm	800-1000	3722124 789.-

* Nel quadro elettrico devono essere inseriti due contattori esterni non compresi nella dotazione.



Flangia intermedia Ø 290 / Ø 180 mm, smaltato, per resistenza elettrica, per SO-SP HS 800 + 1000, se montata sulla flangia inferiore

11001210

287.-

Copertura in plastica con isolamento con foro Ø 180 mm per resistenza elettrica

3724591

108.-



Guaina per sonda in ottone
Raccordo DN 15 (G 1/2")

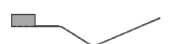
Ø interno
9 mm
9 mm

Lunghezza
100 mm
200 mm

HS ... -2
600
800-1000

3726443
3726444

27.70
33.30



Fissaggio per sonda migliora il contatto all'accumulatore con l'utilizzo di una sonda Ø 6 mm in una guaina con Ø interno ≥ 11 mm

3726445

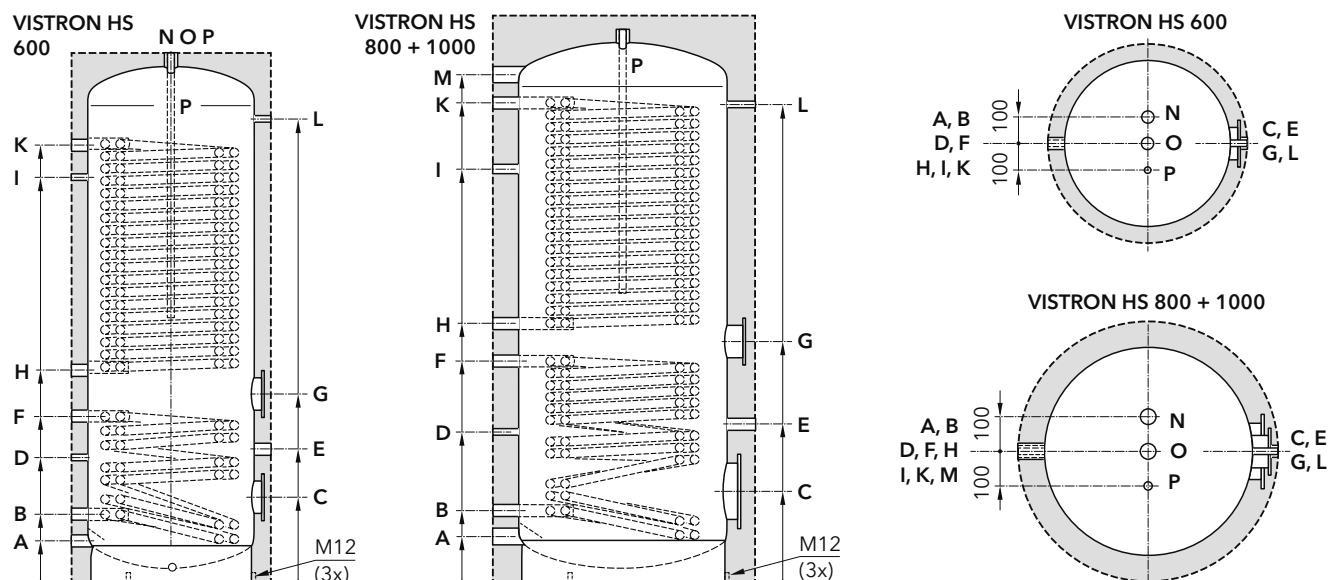
16.70

Dati tecnici accumulatore per termopompe VISTRON SO-SP HS smaltato

Prestazioni	Accumulatore per termopompe	VISTRON SO-SP	HS 600-2	HS 800-2	HS 1000-2		
Resa continua	Superiore	ACS = 45°C tM = 50°C	1 m³/h	l/h kW	320 13	320 13	370 15
	Inferiore	ACS = 45°C tM = 80°C	1 m³/h	l/h kW	652 17,7	796 32,4	1266 51,5
Scambiatore di calore superiore	capienza		litri	34,7	34,0	39,2	
	superficie		m²	5,3	5,2	6,0	
	fabbisogno acqua di riscaldamento		m³/h	2,3	2,3	2,6	
	perdita di carico		mbar	30	30	30	
Scambiatore di calore inferiore	capienza		litri	11,8	14,4	22,3	
	superficie		m²	1,8	2,2	3,5	
	fabbisogno acqua di riscaldamento		m³/h	2,3	2,8	4,4	
	perdita di carico		mbar	60	70	100	
Pressione d'esercizio max.	acqua calda / acqua riscaldamento		bar	6 / 6	6 / 6	6 / 6	
Temperatura d'esercizio max.	acqua calda / acqua riscaldamento		°C	95 / 95	95 / 95	95 / 95	
Perdite di approntamento			kWh/24 h	2,05	3,29	3,45	
Dati tecnici / raccordi	Accumulatore per termopompe	VISTRON SO-SP	HS 600-2	HS 800-2	HS 1000-2		
Capacità nominale	secondo EN 12897, 2016		litri	559	830	925	
Peso	con isolamento		kg	261	312	368	
Diámetro	con / senza isolamento		mm	750/ -	990/790	990/790	
Altezza	con / senza isolamento		mm	2000/ -	1990/1940	2190/2140	
	Misura di ribaltamento		mm	2140/ -	- / 1990	- / 2190	
A acqua fredda	filettatura interna	DN 32 (G 1¼") DN 50 (G 2")	mm	155 -	- 175	- 175	
B ritorno solare	filettatura interna	DN 32 (G 1¼")	mm	255	275	275	
C -	flangia	ø 180 mm	mm	320	-	-	
		ø 290 mm	mm	-	350	350	
D sonda)¹	filettatura interna	DN 15 (G ½")	mm	470	540	580	
E anodo	filettatura interna	DN 32 (G 1¼")	mm	500	570	610	
F mandata solare	filettatura interna	DN 32 (G 1¼")	mm	625	675	855	
G resistenza elettrica	flangia	ø 180 mm	mm	710	800	930	
H ritorno riscaldamento	filettatura interna	DN 32 (G 1¼")	mm	800	900	1000	
I circolazione	filettatura interna	DN 15 (G ½")	mm	1530	-	-	
	filettatura interna	DN 25 (G 1")	mm	-	1400	1600	
K mandata riscaldamento	filettatura interna	DN 32 (G 1¼")	mm	1650	1620	1855	
L termometro	filettatura interna	DN 15 (G ½")	mm	1750	1650	1850	
M acqua calda	filettatura interna	DN 50 (G 2")	mm	-	1765	1965	
N anodo	filettatura interna	DN 32 (G 1¼")	mm	2000	1940	2140	
O acqua calda	filettatura interna	DN 32 (G 1¼")	mm				
P guaina per sonda)²		ø interna 11 mm	lunghezza 1000 mm				

)¹ raccordo per guaina per sonda

)² per una sonda con ø 6 mm utilizzare l'apposito fissaggio (no art. 3726445)



Scaldacqua a registro in acciaio inossidabile

No art.

CHF IVA escl.



Accumulatore orizzontale VISTRON NX

Scaldacqua sottostante, contenitore e scambiatore di calore in **acciaio inossidabile**, flangia di ispezione (anteriore e sul retro), guaina per sonda (sul retro); isolamento termico in poliuretano espanso rigido; involucro esterno in lamiera d'acciaio, termolaccata (bianco RAL 9016); incl. termometro, guaina a immersione per sonde e 4 Piedini di regolazione. SSIGA n. 1805-6750

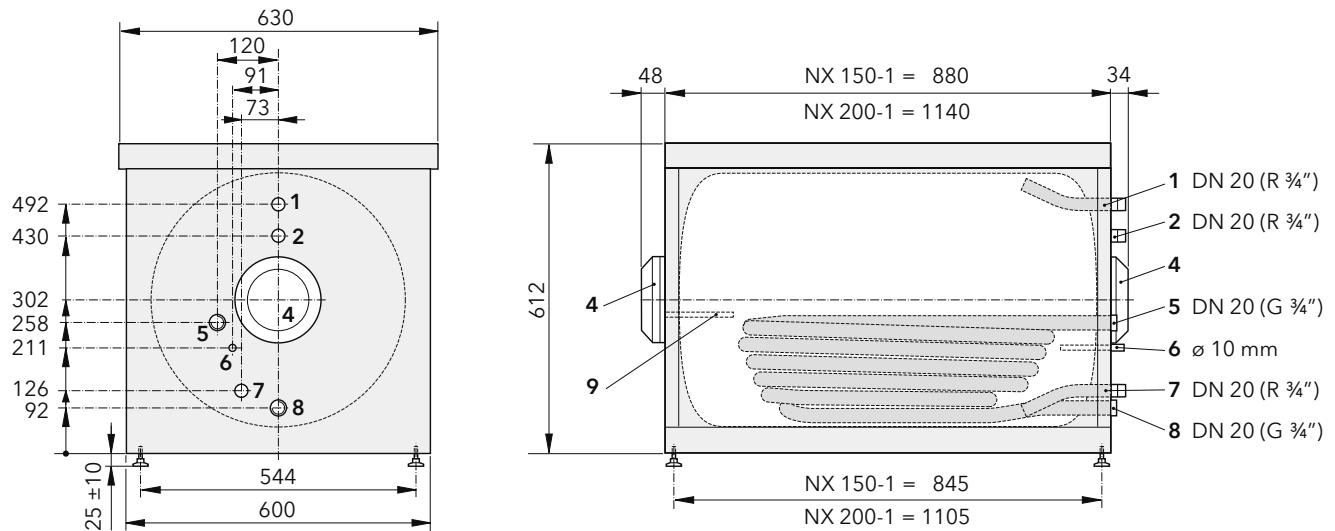
Tipo VISTRON	Capienza litri	Efficienza energ. ¹	Super- ficie	Altezza mm	Largh. mm	Prof. mm	Peso kg		
NX 150-1	153	B	0,94 m ²	612	630	962	72	3724095	3'040.-
NX 200-1	205	B	0,94 m ²	612	630	1222	100	3724096	3'870.-

¹ Classe di efficienza energetica: Accumulatore acqua calda
Regolamento (UE) n. 812/2013 Classi etichetta: A* → F

Dati tecnici accumulatore orizzontale NX in acciaio inossidabile

Prestazioni	Accumulatore orizzontale	VISTRON	NX 150-1	NX 200-1
Resa continua	ACS = 45 °C tM = 80 °C	1 m ³ /h	l/h	726
	ACS = 45 °C tM = 80 °C	1 m ³ /h	kW	29,3
Coeff. di prestazione	ACS = 45 °C tM = 80 °C	3 m ³ /h	NL	1,1
Perdite di approntamento			kWh/24 h	1,26
Perdita di carico dello scambiatore		1 m ³ /h	mbar	11
		3 m ³ /h	mbar	82
Tempo di carica	ACS = 45 °C		Min	16

Dati tecnici	Accumulatore orizzontale	VISTRON	NX 150-1	NX 200-1
Capacità nominale	secondo EN 12897, 2016	litri	153	205
Scambiatore di calore	capienza	litri	6	6
	superficie	m ²	0,94	0,94
Peso		kg	72	100
Carico di peso	max.	kg	300	300
Pressione d'esercizio max.	acqua calda / acqua riscaldamento	bar	10 / 3	10 / 3
Temperatura d'esercizio max.		°C	95	95
Piedini di regolazione		pezzi	4	4
Isolamento	poliuretano espanso rigido			
Contenitore	acciaio inossidabile			
Protezione catodica	decapaggio per immersione e sgrassatura			



Raccordi	Accumulatore orizzontale	VISTRON NX
1	acqua calda	filettatura esterna DN 20 (R ¾")
2	circolazione	filettatura esterna DN 20 (R ¾")
4	flangia	ovale 90 x 110 mm
5	mandata riscaldamento	filettatura interna DN 20 (G ¾")
6	guaina a immersione per sonde	ø interna 8 mm lunghezza 125 mm
7	acqua fredda	filettatura esterna DN 20 (R ¾")
8	ritorno riscaldamento	filettatura interna DN 20 (G ¾")
9	termometro	

Scaldacqua a registro in acciaio inossidabile

No art.

CHF IVA escl.



Accumulatore laterale VISTRON FX

Scaldacqua laterale, contenitore in acciaio inossidabile, scambiatore di calore saldato in tubo di acciaio inossidabile senza giunti; incl. termometro con guaina a immersione e guaina a immersione per sonde. SSIGA n. 1006-5750

FX ... -1

200-600 Isolamento termico 60 mm in poliuretano espanso rigido, iniettato direttamente, rivestimento esterno in skai (bianco RAL 9016)

800-1000 Isolamento termico 100 mm in gusci di poliuretano espanso rigido, con inserto in velo, rivestimento esterno in PS (argento), fornito separatamente, montaggio lato committente

Tipo	Capienza litri	Efficienza energ. ¹	Superficie m ²	Altezza mm	Con isolamento ø mm	Peso kg		
VISTRON								
FX 200-1	191	A	1,0	1215	600	70	3724237 *	5'250.-
FX 400-1	408	B	1,7	1500	750	114	3724238 *	6'340.-
FX 600-1	562	-	2,0	2000	750	148	3724239 *	7'990.-
FX 800-1	830	-	2,7	1990	990	256	3733935 *	10'800.-
FX 1000-1	925	-	2,7	2190	990	276	3733936 *	12'000.-

¹ Classe di efficienza energetica: Accumulatore acqua calda
Regolamento (UE) n. 812/2013 Classi etichetta: A⁺ → F

* Articolo non disponibile da magazzino. Termine di consegna su richiesta.



Flangia intermedia ø 290 / ø 180 mm, in acciaio inossidabile per resistenza elettrica, per FX 800-1 - 1000-1, se montata sulla flangia inferiore

11001209

1'280.-

Copertura in plastica con isolamento con foro ø 180 mm per resistenza elettrica

3724591

108.-



Resistenza elettrica

Per riscaldare l'acqua con corpi riscaldanti tubolari Incoloy applicati e isolati, resistenza di dispersione verso terra, termostato regolabile dall'esterno 28-85°C, limitatore di sicurezza della temperatura 110°C, incl. guarnizione della flangia, escluso inserimento nello scaldacqua.

)¹ **FV** con Fronius Ohmpilot, regolazione continua (0% - 100%)

)² **FV** inserimento a 3 stadi con segnale 230 V tramite 3 relè integrati da 16 A

)³ commutabile (100%, 66%, 33%)

)⁴ commutabile (100%, 66%, 50%)

	Potenza kW		Tensione 100%	Flangia ø / n. fori	Lunghezza d'ingombro	per FX ... -1			
) ¹ +) ³	2,5	1,66	0,83	3 x 400 V	180 / 8	310 mm	200 - 1000	3727218	570.-
) ¹ +) ³	4,0	2,66	1,33	3 x 400 V	180 / 8	260 mm	200 - 1000	3727219	585.-
) ¹ +) ³	6,0	4,00	2,00	3 x 400 V	180 / 8	360 mm	300 - 1000	3727220	620.-
) ¹ +) ³	8,0	5,33	2,66	3 x 400 V	180 / 8	450 mm	300 - 1000	3727221	645.-
) ¹ +) ³	9,0	6,00	3,00	3 x 400 V	180 / 8	490 mm	400 - 1000	3727222	670.-
) ²	2,5	1,66	0,83	3 x 400 V	180 / 8	310 mm	200 - 1000	3727299	1'230.-
) ²	4,0	2,66	1,33	3 x 400 V	180 / 8	260 mm	200 - 1000	3727297	1'290.-
) ²	6,0	4,00	2,00	3 x 400 V	180 / 8	360 mm	300 - 1000	3727296	1'390.-
) ²	9,0	6,00	3,00	3 x 400 V	180 / 8	490 mm	400 - 1000	3727298	1'590.-
) ⁴	10	6,6	5,0	3 x 400 V	180 / 8	490 mm	400 - 1000	3722122	581.-
) ⁴	* 12	8,0	6,0	3 x 400 V	180 / 8	590 mm	600 - 1000	3722123	690.-
) ⁴	* 15	10,0	7,5	3 x 400 V	180 / 8	650 mm	600 - 1000	3722124	789.-

* Nel quadro elettrico devono essere inseriti due contattori esterni non compresi nella dotazione.

Scaldacqua a registro in acciaio inossidabile

No art.

CHF IVA escl.



Resistenza elettrica posizione inserto: orizzontale

Potenza kW kW	Tensione 100 %	Filettatura	Lunghezza d'ingombro	per FX ...-1		
2,0	230 / 3 x 400 V	DN 40 (1½")	300 mm	200 + 400	3727212	540.-
2,5	230 / 3 x 400 V	DN 40 (1½")	350 mm	200 + 400	3727213	555.-
3,0	230 / 3 x 400 V	DN 40 (1½")	400 mm	200 + 400	3727214	575.-
3,8	3 x 400 V	DN 40 (1½")	450 mm	200 + 400	3727215	605.-
4,5	3 x 400 V	DN 40 (1½")	500 mm	200 + 400	3727216	620.-

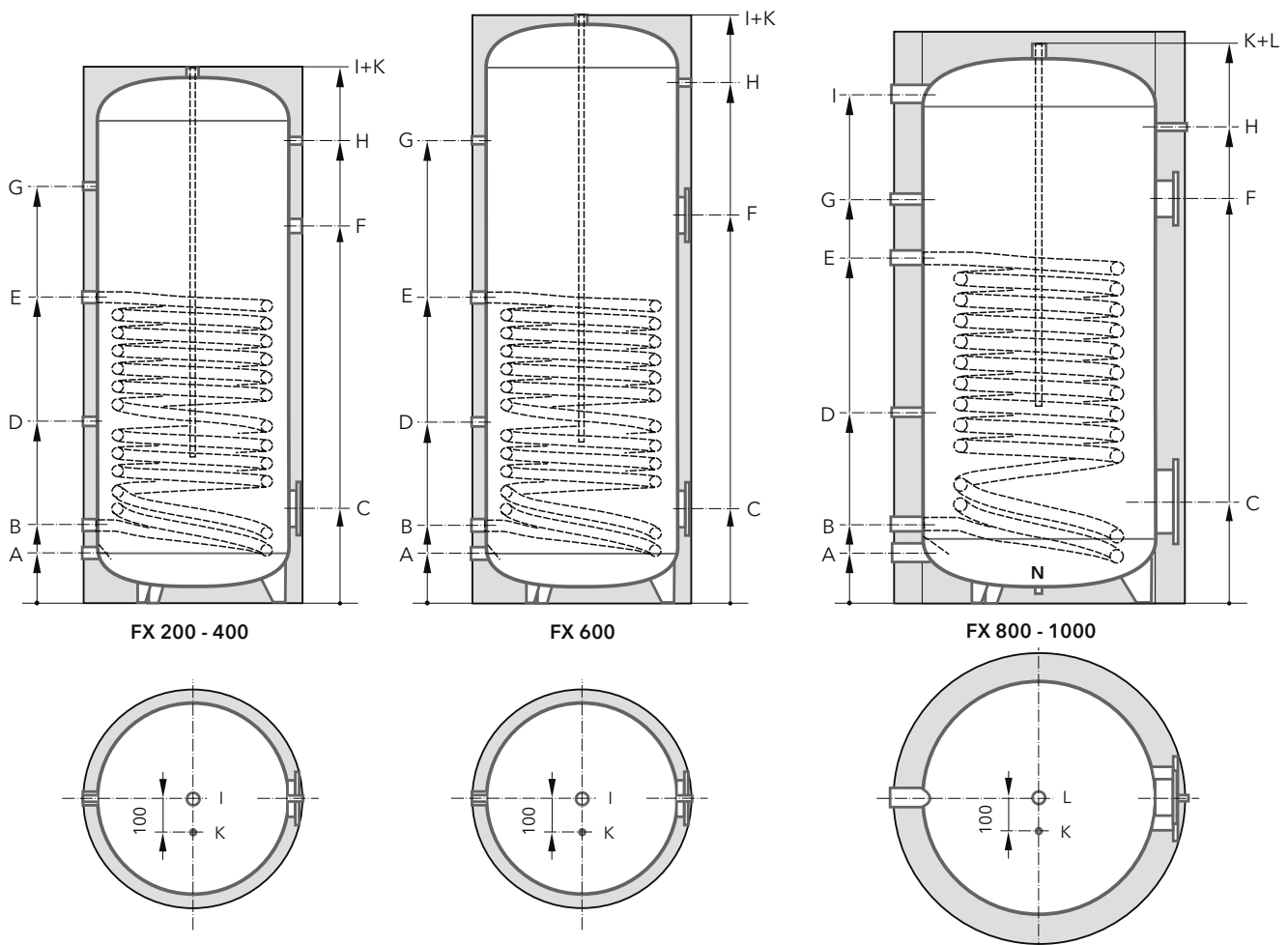
Dati tecnici accumulatore laterale VISTRON FX in acciaio inossidabile

Prestazioni	Accumulatore laterale	VISTRON FX	200-1	400-1	600-1	800-1	1000-1		
	Fabbisogno acqua di riscaldamento	m³/h	1,7	2,3	3,3	4,5	4,5		
Resa continua	ACS = 45°C	tM = 50°C	l/h	176	300	370	476	476	
			kW	7,2	12,2	15,1	19,4	19,4	
		tM = 60°C	l/h	277	471	582	748	748	
			kW	11,3	19,2	23,7	30,4	30,4	
Resa di punta in 10 min	ACS = 45°C	tM = 70°C	l/h	378	642	793	1020	1020	
			kW	15,4	26,1	32,3	41,5	41,5	
		tM = 80°C	l/h	479	813	1027	1292	1292	
			kW	19,5	33,1	38,1	52,6	52,6	
Coeff. di prestazione (DIN 4708)	ACS = 60°C	tM = 80°C	NL	3	8	14	22	25	
		Scambiatore di calore	capienza	litri	6,6	11,1	13,0	22,7	22,7
			superficie	m²	1,0	1,7	2,0	2,7	2,7
			perdita di carico	mbar	30	120	200	100	100
Tempo di carica	ACS = 45°C tM = 80°C	Min	25	30	35	37	46		
Pressione d'esercizio max.	acqua calda / acqua riscaldamento	bar	6/6	6/6	6/6	6/6	6/6		
Temperatura d'esercizio max.	acqua calda / acqua riscaldamento	°C	95/95	95/95	95/95	95/95	95/95		
Perdite di approntamento		kWh/24 h	0,98	1,64	2,03	3,26	3,44		

Dati tecnici	VISTRON FX	200-1	400-1	600-1	800-1	1000-1	
Capacità nominale	secondo EN 12897, 2016	litri	191	408	562	830	925
Peso	con isolamento	kg	75	119	153	256	276
	senza isolamento	kg	-	-	-	221	236
Isolamento	poliuretano espanso rigido	mm	60	60	60	-	-
	gusci di poliuretano espanso rigido	mm	-	-	-	100	100

Dati tecnici accumulatore laterale VISTRON FX in acciaio inossidabile

Dati tecnici / raccordi		VISTRON FX	200-1	400-1	600-1	800-1	1000-1
Diametro	con isolamento	mm	600	750	750	990	990
	senza isolamento	mm	480	630	630	790	790
Altezza	con isolamento	mm	1215	1500	2000	1990	2190
	senza isolamento	mm	-	-	-	1940	2140
Misura di ribaltamento	con isolamento	mm	1355	1680	2140	-	-
	senza isolamento	mm	-	-	-	1990	2190
A acqua fredda	filettatura interna DN 32 (Rp 1¼")	mm	130	155	155	-	-
	filettatura interna DN 50 (Rp 2")	mm	-	-	-	175	175
B ritorno	filettatura interna DN 25 (Rp 1")	mm	240	255	255	-	-
	filettatura interna DN 32 (Rp 1¼")	mm	-	-	-	275	275
C resistenza elettrica	flangia ø 180 mm	mm	285	310	310	-	-
	flangia ø 290 mm	mm	-	-	-	350	350
D guaina a immersione per sonde	filettatura interna DN 15 (Rp ½")	mm	-	590	600	660	660
E mandata	filettatura interna DN 25 (Rp 1")	mm	780	855	1020	-	-
	filettatura interna DN 32 (Rp 1¼")	mm	-	-	-	1195	1195
F resistenza elettrica	filettatura interna DN 40 (Rp 1½")	mm	840	900	-	-	-
	flangia ø 180 mm	mm	-	-	1080	1400	1400
G circolazione	filettatura interna DN 15 (Rp ½")	mm	950	1150	1550	-	-
	filettatura interna DN 25 (Rp 1")	mm	-	-	-	1400	1600
H termometro	filettatura interna DN 15 (Rp ½")	mm	1000	1250	1750	1650	1850
I acqua calda	filettatura interna DN 32 (Rp 1¼")	mm	1215	1500	2000	-	-
	filettatura interna DN 50 (Rp 2")	mm	-	-	-	1765	1965
K guaina a immersione per sonde	raccordo filettato DN 15 (½")	mm	1215	1500	2000	1940	2140
	ø interna 9 mm lunghezza	mm	1000	1000	1000	1000	1000
L riserva/spurgo aria	filettatura interna DN 32 (Rp 1¼")	mm	-	-	-	1940	2140
N scarico	filettatura interna	mm	-	-	-	DN 15 (½")	



Scaldacqua a registro in acciaio inossidabile

No art.

CHF IVA escl.



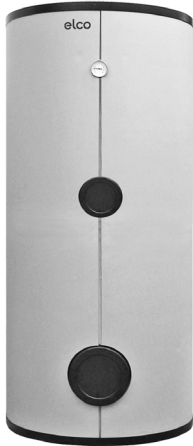
accumulatore solare VISTRON FSX

Scaldacqua laterale con **2 registri riscaldanti** per produzione di acqua calda con energia solare e riscaldamento integrativo con secondo generatore di calore. Contenitore e scambiatore di calore in acciaio inossidabile; incl. termometro con guaina a immersione e guaina a immersione per sonde. Pressione d'esercizio acqua riscaldamento 6 bar / acqua calda 6 bar, temperatura d'esercizio max. 95 °C. SSIGA n. 1006-5750

FSX ... -1

300-500 Isolamento termico 60 mm in poliuretano espanso rigido, iniettato direttamente, rivestimento esterno in skai (bianco RAL 9016)

750-2000 Isolamento termico 100 mm in gusci di poliuretano espanso rigido, con inserto in velo, rivestimento esterno in PS (argento), fornito separatamente, montaggio lato committente



Tipo	Capienza litri	Efficienza energ. ¹	Superficie scambiatore infer./super.	Con isolamento altezza / ø mm	peso isol. kg		
VISTRON							
FSX 300-1	304	B	1,3/1,0 m ²	1570 / 650	120	3733937 *	6'620.-
FSX 500-1	498	B	2,0/1,2 m ²	1800 / 750	161	3733938 *	8'420.-
FSX 750-1	830	-	2,7/1,4 m ²	2190 / 990	281	3733939 *	12'000.-
FSX 1000-1	925	-	2,7/1,88 m ²	2190 / 990	310	3733940 *	13'400.-
FSX 1500-1	1413	-	3,3/2,5 m ²	2120/1200	387	3733941 *	19'400.-
FSX 2000-1	1926	-	4,3/2,9 m ²	2350/1300	471	3733942 *	26'600.-

¹ Classe di efficienza energetica: Accumulatore acqua calda
Regolamento (UE) n. 812/2013 Classi etichetta: A⁺ → F

* Articolo non disponibile da magazzino. Termine di consegna su richiesta.



Flangia intermedia ø 290 / ø 180 mm, in acciaio inossidabile per resistenza elettrica, per FSX 750-1 - 2000-1, se montata sulla flangia inferiore

11001209

1'280.-

Copertura in plastica con isolamento con foro ø 180 mm per resistenza elettrica

3724591

108.-



Resistenza elettrica

Per riscaldare l'acqua con corpi riscaldanti tubolari Incoloy applicati e isolati, resistenza di dispersione verso terra, termostato regolabile dall'esterno 28-85 °C, limitatore di sicurezza della temperatura 110 °C, incl. guarnizione della flangia, escluso inserimento nello scaldacqua.

¹ **FV** con Fronius Ohmpilot, regolazione continua (0 % - 100 %)

² **FV** inserimento a 3 stadi con segnale 230 V tramite 3 relè integrati da 16 A

³ commutabile (100 %, 66 %, 33 %)

⁴ commutabile (100 %, 66 %, 50 %)

	Potenza kW	Tensione 100 %	Flangia ø / n. fori	Lunghezza d'ingombro	per FSX ... -1			
¹ + ³	2,5	1,66 0,83	3 x 400 V	180 / 8	310 mm	300 - 2000	3727218	570.-
¹ + ³	4,0	2,66 1,33	3 x 400 V	180 / 8	260 mm	300 - 2000	3727219	585.-
¹ + ³	6,0	4,00 2,00	3 x 400 V	180 / 8	360 mm	300 - 2000	3727220	620.-
¹ + ³	8,0	5,33 2,66	3 x 400 V	180 / 8	450 mm	300 - 2000	3727221	645.-
¹ + ³	9,0	6,00 3,00	3 x 400 V	180 / 8	490 mm	400 - 2000	3727222	670.-
²	2,5	1,66 0,83	3 x 400 V	180 / 8	310 mm	300 - 2000	3727299	1'230.-
²	4,0	2,66 1,33	3 x 400 V	180 / 8	260 mm	300 - 2000	3727297	1'290.-
²	6,0	4,00 2,00	3 x 400 V	180 / 8	360 mm	300 - 2000	3727296	1'390.-
²	9,0	6,00 3,00	3 x 400 V	180 / 8	490 mm	400 - 2000	3727298	1'590.-
⁴	10	6,6 5,0	3 x 400 V	180 / 8	490 mm	400 - 2000	3722122	581.-
⁴	* 12	8,0 6,0	3 x 400 V	180 / 8	590 mm	600 - 2000	3722123	690.-
⁴	* 15	10,0 7,5	3 x 400 V	180 / 8	650 mm	600 - 2000	3722124	789.-

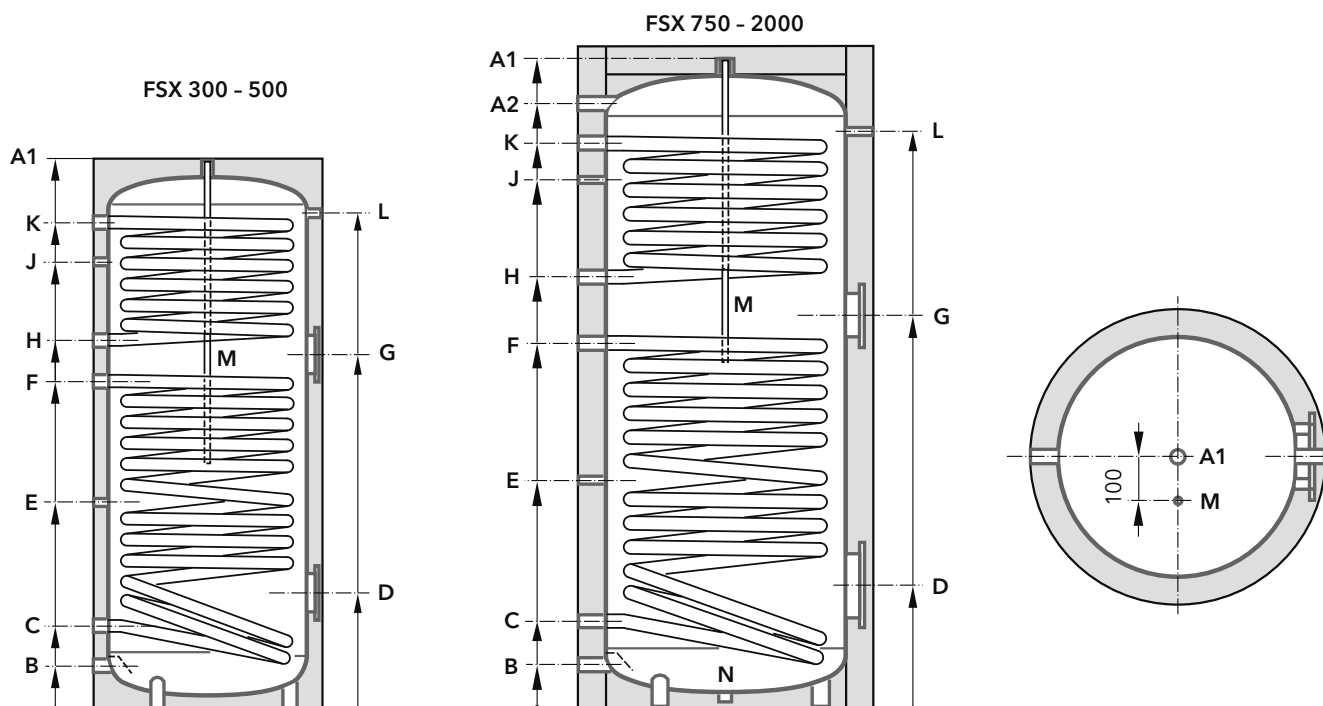
* Nel quadro elettrico devono essere inseriti due contattori esterni non compresi nella dotazione.

Dati tecnici accumulatore solare VISTRON FSX in acciaio inossidabile

Prestazioni	Accumulatore laterale	VISTRON FSX	300-1	500-1	750-1	1000-1	1500-1	2000-1	
Scambiatore di calore superiore	Fabbisogno acqua di riscaldamento	m³/h	1,7	2,0	2,4	3,0	4,2	4,9	
Resa continua	ACS = 45 °C	tM = 50 °C	l/h	176	212	247	317	441	511
			kW	7,2	8,6	10,0	12,9	17,9	20,8
		tM = 60 °C	l/h	277	332	388	499	693	803
			kW	11,3	13,5	15,8	20,3	28,2	32,7
		tM = 70 °C	l/h	378	453	529	680	944	1096
			kW	15,4	18,5	21,5	27,7	38,4	44,6
		tM = 80 °C	l/h	479	574	670	861	1196	1388
			kW	19,5	23,4	27,3	35,1	48,7	56,5
Resa di punta in 10 min	ACS = 45 °C	tM = 50 °C	l/10 Min	106	161	258	284	500	624
		tM = 60 °C	l/10 Min	123	181	282	314	542	673
		tM = 70 °C	l/10 Min	140	202	305	344	584	722
		tM = 80 °C	l/10 Min	157	222	329	375	626	770
Coeff. di prestazione (DIN 4708)	ACS = 60 °C	tM = 80 °C	NL	1	3	5	6	17	22
Scambiatore di calore	capienza		litri	6,6	7,8	11,7	15,0	20,9	24,3
		superficie	m²	1,0	1,2	1,4	1,8	2,5	2,9
		perdita di carico	mbar	30	40	20	30	90	130
Tempo di carica	ACS = 45 °C	tM = 80 °C	Min	12	17	25	22	24	27
Scambiatore di calore inferiore	Fabbisogno acqua di riscaldamento	m³/h	2,3	3,5	4,5	4,5	5,4	7,2	
Resa continua	ACS = 45 °C	tM = 50 °C	l/h	247	370	476	476	564	758
			kW	10,0	15,1	19,4	19,4	23,0	30,9
		tM = 60 °C	l/h	388	582	748	748	887	1191
			kW	15,8	23,7	30,4	30,4	36,1	48,5
		tM = 70 °C	l/h	529	793	1020	1020	1209	1624
			kW	21,5	32,3	41,5	41,5	49,2	66,1
		tM = 80 °C	l/h	622	1027	1292	1292	1531	2058
			kW	25,4	38,1	52,6	52,6	62,3	83,7
Resa di punta in 10 min	ACS = 45 °C	tM = 50 °C	l/10 Min	265	426	660	727	1081	1427
		tM = 60 °C	l/10 Min	289	461	706	772	1135	1550
		tM = 70 °C	l/10 Min	312	496	751	818	1188	1622
		tM = 80 °C	l/10 Min	336	531	796	863	1242	1694
Coeff. di prestazione (DIN 4708)	ACS = 60 °C	tM = 80 °C	NL	5	12	22	24	34	45
Scambiatore di calore	capienza		litri	8,5	13,0	22,7	22,7	26,3	33,5
		superficie	m²	1,3	2,0	2,7	2,7	3,2	4,3
		perdita di carico	mbar	70	200	100	100	170	400
Tempo di carica	ACS = 45 °C	tM = 80 °C	Min	27	29	38	42	55	57
Pressione d'esercizio max.	acqua calda / acqua riscaldamento	bar	6/6	6/6	6/6	6/6	6/6	6/6	
Temperatura d'esercizio max.	acqua calda / acqua riscaldamento	°C	95/95	95/95	95/95	95/95	95/95	95/95	
Perdite di approntamento		kWh/24 h	1,40	1,89	3,26	3,44	3,77	4,38	
Capacità nominale	secondo EN 12897, 2016	litri	304	498	830	925	1413	1926	
Peso	con isolamento	kg	120	161	281	310	387	471	
	senza isolamento	kg	-	-	246	270	337	411	
Isolamento	poliuretano espanso rigido	mm	60	60	-	-	-	-	
	gusci di poliuretano espanso rigido	mm	-	-	100	100	100	100	

Dati tecnici accumulatore solare VISTRON FSX in acciaio inossidabile

Dati tecnici / raccordi		VISTRON FSX	300-1	500-1	750-1	1000-1	1500-1	2000-1
Diametro	con isolamento	mm	650	750	990	990	1200	1300
	senza isolamento	mm	530	630	790	790	1000	1100
Altezza	con isolamento	mm	1570	1800	1990	2190	2120	2350
	senza isolamento	mm	-	-	1940	2140	2070	2300
Misura di ribaltamento	con isolamento	mm	1700	1950	-	-	-	-
	senza isolamento	mm	-	-	1990	2190	2120	2355
A1 acqua calda	filettatura interna DN 32 (Rp 1¼")	mm	1570	1800	1940	2140	2070	2300
A2 acqua calda	filettatura interna DN 50 (Rp 2")	mm	-	-	1765	1965	1730	1930
B acqua fredda	filettatura interna DN 32 (Rp 1¼")	mm	140	155	-	-	-	-
	filettatura interna DN 50 (Rp 2")	mm	-	-	175	175	220	235
C ritorno solare	filettatura interna DN 25 (Rp 1")	mm	245	255	-	-	-	-
	filettatura interna DN 32 (Rp 1¼")	mm	-	-	275	275	360	360
D resistenza elettrica	flangia ø 180 mm	mm	300	310	-	-	-	-
	flangia ø 290 mm	mm	-	-	350	350	470	480
E guaina a immersione per sonde	filettatura interna DN 15 (Rp ½")	mm	575	600	660	660	590	600
F mandata solare	filettatura interna DN 25 (Rp 1")	mm	845	1020	-	-	-	-
	filettatura interna DN 32 (Rp 1¼")	mm	-	-	1045	1195	1020	1130
G resistenza elettrica	flangia ø 180 mm	mm	925	1080	1120	1275	1090	1240
H ritorno riscaldamento	filettatura interna DN 25 (Rp 1")	mm	1005	1150	-	-	-	-
	filettatura interna DN 32 (Rp 1¼")	mm	-	-	1195	1350	1160	1350
J circolazione	filettatura interna DN 15 (Rp ½")	mm	1205	1400	-	-	-	-
	filettatura interna DN 25 (Rp 1")	mm	-	-	1400	1600	1450	1650
K mandata riscaldamento	filettatura interna DN 25 (Rp 1")	mm	1335	1525	-	-	-	-
	filettatura interna DN 32 (Rp 1¼")	mm	-	-	1580	1845	1600	1790
L termometro	filettatura interna DN 15 (Rp ½")	mm	1355	1550	1650	1850	1750	1950
M guaina a immersione per sonde	raccordo filettato DN 15 (½")	mm	1570	1800	1940	2140	2070	2300
	ø interna 9 mm lunghezza	mm	1000	1000	1000	1000	1000	1000
N scarico	filettatura interna		-	-	DN 15 (½")	DN 32 (1¼")		



Scaldacqua smaltato

No art.

CHF IVA escl.



Scaldacqua VISTRON E per resistenza elettrica e Sistema Magro
 Contenitore in acciaio S235JR, smaltatura garantita secondo DIN 4753-3;
 flangia di ispezione frontale; protezione catodica con anodo di magnesio;
 incl. 1 termometro, (solo VISTRON E 800 + 1000 flangia intermedia
 premontata ø 290 / ø 180 mm e opertura in plastica con isolamento).
 SSIGA n. 1006-5752

E 200-600 Isolamento termico 60 mm in poliuretano espanso rigido, iniettato
 direttamente, rivestimento esterno in skai (bianco RAL 9016)

E 800-1000 Isolamento termico 80 mm in gusci di poliuretano espanso rigido,
 con inserto in velo 20 mm, rivestimento esterno in PS (argento),
 fornito separatamente, montaggio lato committente

Tipo	Capienza litri	Efficienza energ. ¹	Senza / con isolamento			Peso kg/kg		
			Altezza mm/mm	ø mm/mm				
VISTRON								
E 400.3	408	B	- / 1500	- / 750	- / 100	3726195	2'920.-	
E 600.3	559	B	- / 2000	- / 750	- / 130	3726244	4'040.-	
E 800.3	830	C	1940 / 1990	790 / 990	188 / 223	3735559	6'190.-	
E 1000.3	925	C	2140 / 2190	790 / 990	204 / 244	3735560	6'750.-	

¹ Classe di efficienza energetica: Accumulatore acqua calda
 Regolamento (UE) n. 812/2013 Classi etichetta: A* → F

Resistenza elettrica

Per riscaldare l'acqua con corpi riscaldanti tubolari Incoloy applicati e
 isolati, resistenza di dispersione verso terra, termostato regolabile
 dall'esterno 28-85°C, limitatore di sicurezza della temperatura 110°C,
 incl. guarnizione della flangia, escluso inserimento nello scaldacqua.

- ¹ **FV** con Fronius Ohmpilot, regolazione continua (0% - 100%)
- ² **FV** inserimento a 3 stadi con segnale 230 V tramite 3 relè integrati da 16 A
- ³ commutabile (100%, 66%, 33%)
- ⁴ commutabile (100%, 66%, 50%)



	Potenza kW	Tensione 100%	Flangia ø / n. fori	Lunghezza d'ingombro			
¹ + ³	2,5	1,66 0,83	3 x 400 V	180 / 8	310 mm	3727218	570.-
¹ + ³	4,0	2,66 1,33	3 x 400 V	180 / 8	260 mm	3727219	585.-
¹ + ³	6,0	4,00 2,00	3 x 400 V	180 / 8	360 mm	3727220	620.-
¹ + ³	8,0	5,33 2,66	3 x 400 V	180 / 8	450 mm	3727221	645.-
¹ + ³	9,0	6,00 3,00	3 x 400 V	180 / 8	490 mm	3727222	670.-
²	2,5	1,66 0,83	3 x 400 V	180 / 8	310 mm	3727299	1'230.-
²	4,0	2,66 1,33	3 x 400 V	180 / 8	260 mm	3727297	1'290.-
²	6,0	4,00 2,00	3 x 400 V	180 / 8	360 mm	3727296	1'390.-
²	9,0	6,00 3,00	3 x 400 V	180 / 8	490 mm	3727298	1'590.-
⁴	10	6,6 5,0	3 x 400 V	180 / 8	490 mm	3722122	581.-
⁴	* 12	8,0 6,0	3 x 400 V	180 / 8	590 mm	3722123	690.-
⁴	* 15	10,0 7,5	3 x 400 V	180 / 8	650 mm	3722124	789.-

* Nel quadro elettrico devono essere inseriti due contattori esterni
 non compresi nella dotazione.



Tubo diffusore da avvitare per Sistema Magro	Filettatura esterna	Lunghezza d'ingombro	per E ... -3		
	DN 32 (1¼")	500 mm	400	3722224	298.-
	DN 40 (1½")	620 mm	600	3722065	382.-
	DN 50 (2")	620 mm	800-1000	3722064	469.-



Guaina per sonda in ottone Raccordo DN 15 (G ½")	ø interno	Lunghezza	per E ... -3		
	9 mm	100 mm	600	3726443	27.70
	9 mm	200 mm	800-1000	3726444	33.30



Fissaggio per sonda migliora il contatto all'accumulatore con l'utilizzo di una sonda ø 6 mm in una guaina con ø interno ≥ 11 mm	3726445	16.70
--	----------------	--------------

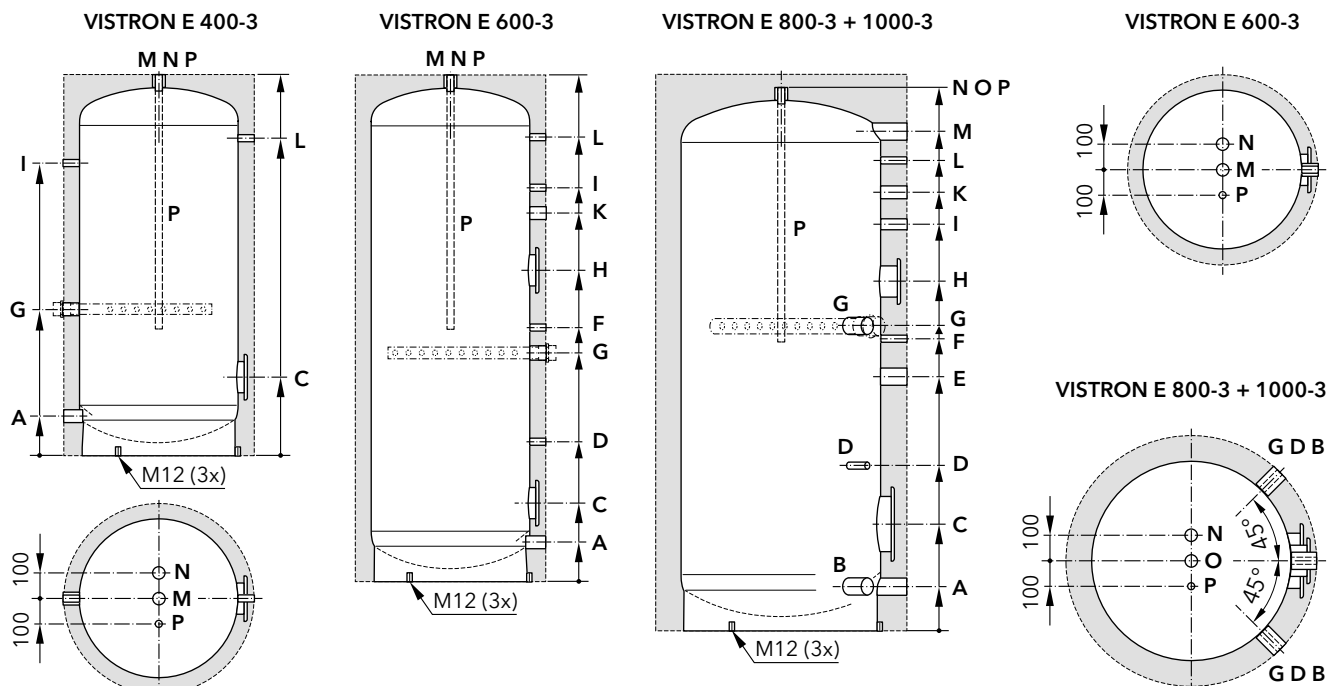
Dati tecnici scaldacqua VISTRON E smaltato

Dati tecnici / raccordi	Scaldacqua	VISTRON	E 400.3	E 600.3	E 800.3	E 1000.3
Pressione d'esercizio max.		bar	6	6	6	6
Temperatura d'esercizio max.		°C	95	95	95	95
Perdite di approntamento		kWh/24 h	1,69	2,05	3,29	3,45
Capacità nominale	secondo EN 12897, 2016	litri	408	559	830	925
Peso	senza isolamento	kg	-	-	188	204
	con isolamento	kg	100	130	213	244
Diametro	senza isolamento	mm	-	-	790	790
	con isolamento	mm	750	750	990	990
Altezza	senza isolamento	mm	-	-	1940	2140
	con isolamento	mm	1500	2000	1990	2190
Misura di ribaltamento		mm	1680	2140	1990	2190
A acqua fredda) ¹	con deflettori in lamiera	mm	155	155	175	175
	filettatura interna	DN (G)	32 (1¼")	32 (1¼")	50 (2")	50 (2")
B ritorno Sistema Magro, riserva	filettatura interna	DN (G)	-	-	50 (2")	50 (2")
C resistenza elettrica	flangia	mm	310	310	420	420
	* flangia intermedia	∅ mm	180	180	290 / 180*	290 / 180*
D sonda) ²	filettatura interna DN 15 (G ½")	mm	-	550	650 (2x)	650 (2x)
E riserva	filettatura interna DN 50 (G 2")	mm	-	-	900	1000
F sonda) ²	filettatura interna DN 15 (G ½")	mm	-	1000	1050	1150
G mandata Sistema Magro, riserva tubo diffusore da avvitare		mm	580	900	1175 (2x)	1175 (2x)
	filettatura interna	DN (G)	32 (1¼")	40 (1½")	50 (2")	50 (2")
H	flangia ∅ 180 mm	mm	-	1225	1225	1375
I circolazione		mm	1150	1550	1400	1600
	filettatura interna	DN (G)	15 (½")	15 (½")	25 (1")	25 (1")
K anodo	filettatura interna DN 32 (G 1¼")	mm	-	1450	1525	1725
L termometro	filettatura interna DN 15 (G ½")	mm	1250	1750	1650	1850
M acqua calda		mm	1500	2000	1765	1965
	filettatura interna	DN (G)	32 (1¼")	32 (1¼")	50 (2")	50 (2")
N anodo	filettatura interna DN 32 (G 1¼")	mm	1500	2000	1940	2140
O spurgo aria	filettatura interna DN 32 (G 1¼")	mm	-	-	1940	2140
P guaina per sonda) ³	∅ interno 11 mm, lunghezza 1000 mm		1500	2000	1940	2140

)¹ VISTRON E 400 + E 600: ritorno Sistema Magro (con elemento a T, lato committente)

)² raccordo per guaina per sonda

)³ per una sonda con ∅ 6 mm utilizzare l'apposito fissaggio (no art. 3726445)



Accumulatori tampone		No art.	CHF IVA escl.
----------------------	--	---------	---------------



Accumulatori tampone VISTRON SO-SP B

Espansione del volume in combinazione con una termopompa, per garantire il tempo di ciclo minimo e lo sbrinamento.
 Accumulatore tampone in acciaio S235JR interno grezzo; isolamento termico 50 mm in poliuretano espanso rigido e rivestimento in metallo (bianco RAL 9016).
 Montaggio a parete; materiale di fissaggio lato committente.

VISTRON SO-SP	Capienza litri	Energiefficienz ¹	Altezza mm	∅ mm	Peso kg
B 80-2	75	B	1250	400	25

¹ Classe di efficienza energetica: Accumulatore acqua calda
 Regolamento (UE) n. 812/2013 Classi etichetta: A* → F

3726285 964.-



Termometro 0°C - 120°C
 con guaina a immersione, DN 15 (G 1/2"), lunghezza 100 mm, in ottone

3727318 44.20



Accumulatori tampone VISTRON SO-SP B adatto per termopompe
 Accumulatore tampone in acciaio S235JR interno grezzo, esterno verniciato antiruggine; con deflettori in lamiera sui raccordi.

200 - 600 Isolamento termico 60 mm in poliuretano espanso rigido, iniettato direttamente, rivestimento esterno in skai (bianco RAL 9016)
800 - 1000 Isolamento termico in poliuretano espanso rigido, con inserto in velo, rivestimento esterno in PS (argento), fornito separatamente, montaggio lato committente

Tipo VISTRON SO-SP	Capienza litri	Efficienza energ. ¹	Senza/ con isolamento		peso kg
			Altezza mm	∅ mm	
B 200-2	190	A	- / 1210	- / 600	46
B 400-2	377	B	- / 1400	- / 750	72
B 600-2	559	B	- / 2000	- / 750	91
B 800-2	718	C	1690/1740	790/990	92
B 1000-2	887	C	2040/2090	790/990	106
B 1500-2	1500	C	2150/2230	1000/1260	165
B 2000-2	2021	-	2370/2480	1100/1420	198

¹ Classe di efficienza energetica: Accumulatore acqua calda
 Regolamento (UE) n. 812/2013 Classi etichetta: A* → F

3726286 1'390.-
3726287 1'810.-
3726288 2'220.-
3735435 2'880.-
3735436 3'240.-
3735437 4'370.-
3735438 5'530.-



Resistenza elettrica posizione inserto: orizzontale

Potenza kW	Tensione	Filettatura	Lunghezza d'ingombro	per B ...-2
2,0	230 / 3 x 400 V	DN 40 (1 1/2")	300 mm	200-1000
2,5	230 / 3 x 400 V	DN 40 (1 1/2")	350 mm	200-1000
3,0	230 / 3 x 400 V	DN 40 (1 1/2")	400 mm	200-1000
3,8	3 x 400 V	DN 40 (1 1/2")	450 mm	200-1000
4,5	3 x 400 V	DN 40 (1 1/2")	500 mm	200-1000
6,0	3 x 400 V	DN 40 (1 1/2")	600 mm	400-1000

3727212 540.-
3727213 555.-
3727214 575.-
3727215 605.-
3727216 620.-
3727217 630.-



Guaina per sonda in ottone
 Raccordo DN 15 (G 1/2")

∅ interno	Lunghezza	B ...-2
9 mm	100 mm	200-600
9 mm	200 mm	800-2000

3726443 27.70
3726444 33.30



Fissaggio per sonda migliora il contatto all'accumulatore con l'utilizzo di una sonda ∅ 6 mm in una guaina con ∅ interno ≥ 11 mm

3726445 16.70



Termometro 0°C - 120°C
 con guaina a immersione, DN 15 (G 1/2"), in ottone

Lunghezza	B ...-2
100 mm	200-600
200 mm	800-2000

3727318 44.20
4102001 68.10

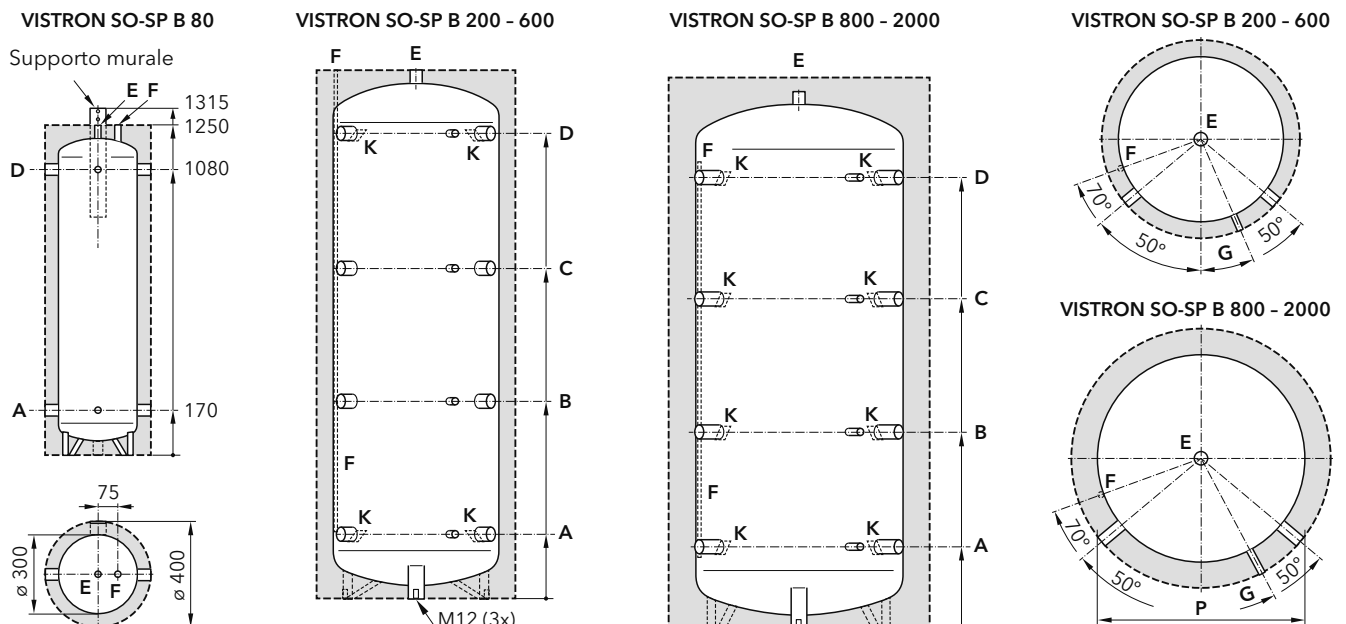
Dati tecnici Accumulatori tampone VISTRON SO-SP B

Prestazioni	Accumulatori tampone	VISTRON SO-SP	B ...-2	80	200	400	600	800	1000	1500	2000	
Pressione d'esercizio	max.		bar	3	3			3				
Temperatura d'esercizio	min. - max.		°C	18-95	18-95			18-95				
Perdite di approntamento			kWh/24 h	1,04	1,01	1,69	2,05	3,12	3,38	4,0	-	
Dati tecnici	Accumulatori tampone	VISTRON SO-SP	B ...-2	80	200	400	600	800	1000	1500	2000	
Capacità nominale	secondo EN 12897, 2016		litri	75	190	377	559	718	887	1500	2021	
Peso	con isolamento		kg	25	46	72	91	-	-	-	-	
	senza isolamento		kg	-	-	-	-	92	106	165	198	
Isolamento			mm	50	60	60	60	100	100	130	160	
Diametro	con isolamento		mm	400	600	750	750	990	990	1260	1420	
	senza isolamento		mm	-	-	-	-	790	790	1000	1100	
Misure d'introduzione	P		mm	-	-	-	-	800	800	1000	1100	
Altezza	con isolamento		mm	1250	1210	1400	2000	1740	2090	2230	2480	
	senza isolamento		mm	-	-	-	-	1690	2040	2150	2370	
	Misura di ribaltamento		mm	1315	1360	1590	2140	-	-	-	-	
	senza isolamento		mm	-	-	-	-	1740	2085	2195	2420	
A	ritorno riscaldamento/termopompa) ²	mm	170	215	240	240	260	310	380	320	
	sonda) ¹	mm	170	215	240	240	260	310	380	320	
B	riserva) ²	mm	-	475	550	750	630	745	825	900	
	sonda) ¹	mm	-	475	550	750	630	745	825	900	
C	riserva) ²	mm	-	735	850	1250	1030	1250	1350	1490	
	sonda) ¹	mm	-	735	850	1250	1030	1250	1350	1490	
D	mandata riscaldamento/termopompa) ²	mm	1080	995	1160	1760	1430	1710	1760	2020	
	sonda) ¹	mm	1080	995	1160	1760	1430	1710	1760	2020	
E	riserva / spurgo aria		mm	1250	1210	1400	2000	1690	2040	2150	2370	
			mm	-	-	-	-	-	-	-	-	
F	sonda) ¹	mm	1250	-	-	-	-	-	-	-	
	guaina per sonda) ³	mm	-	1210	1400	2000	-	-	-	-	
G	sonda											
K	deflettore in lamiera (per montare la resistenza elettrica, il deflettore in lamiera può essere piegato all'insù con una leggera pressione)											

)¹ raccordo per guaina per sonda

)² raccordo per resistenza elettrica (solo con DN 40)

)³ per una sonda con ø 6 mm utilizzare l'apposito fissaggio (no art. 3726445)



Accumulatori tampone

No art.

CHF IVA escl.



Accumulatori tampone VISTRON SO-SP BS adatto per termopompe
Per supporto solare al riscaldamento; (optional) modulo per acqua calda sanitaria.

Accumulatore tampone in acciaio S235JR interno grezzo, esterno verniciato antiruggine; con deflettori in lamiera sui raccordi; scambiatore di calore fisso saldato.

VISTRON SO-SP BS

400 - 600 Isolamento termico 60 mm in poliuretano espanso rigido, iniettato direttamente, rivestimento esterno in skai (bianco RAL 9016)

800 - 1000 Isolamento termico 100 mm in poliuretano espanso rigido, con inserto in velo, rivestimento esterno in PS (argento), fornito separatamente, montaggio lato committente

Tipo VISTRON SO-SP	Capienza litri	Efficienza energ. ¹	Scambiatore solare	Senza/ con Altezza mm	Isolamento ø mm	peso kg		
BS 400-2	479	B	1,8 m ²	- / 1740	- / 750	101	3726293	2'220.-
BS 600-2	559	B	2,2 m ²	- / 2000	- / 750	125	3726294	2'640.-
BS 800-2	718	C	2,8 m ²	1690/ 1740	790/990	166	3735440	3'430.-
BS 1000-2	887	C	3,1 m ²	2040/2090	790/990	192	3735441	3'800.-

¹ Classe di efficienza energetica: Accumulatore acqua calda
Regolamento (UE) n. 812/2013 Classi etichetta: A* → F



Resistenza elettrica posizione inserto: orizzontale

Potenza kW	Tensione	Filettatura	Lunghezza d'ingombro	per BS ... -2		
2,0	230 / 3x400 V	DN 40 (1½")	300 mm	400-1000	3727212	540.-
2,5	230 / 3x400 V	DN 40 (1½")	350 mm	400-1000	3727213	555.-
3,0	230 / 3x400 V	DN 40 (1½")	400 mm	400-1000	3727214	575.-
3,8	3 x 400 V	DN 40 (1½")	450 mm	400-1000	3727215	605.-
4,5	3 x 400 V	DN 40 (1½")	500 mm	400-1000	3727216	620.-
6,0	3 x 400 V	DN 40 (1½")	600 mm	400-1000	3727217	630.-



Guaina per sonda in ottone
Raccordo DN 15 (G ½")

ø interno	Lunghezza	BS ... -2		
9 mm	100 mm	400-600	3726443	27.70
9 mm	200 mm	800-1000	3726444	33.30



Fissaggio per sonda migliora il contatto all'accumulatore
con l'utilizzo di una sonda ø 6 mm in una guaina con ø interno ≥ 11 mm

3726445 **16.70**



Termometro 0°C - 120°C
con guaina a immersione,
DN 15 (G ½"), in ottone

Lunghezza	BS ... -2		
100 mm	400-600	3727318	44.20
200 mm	800-1000	4102001	68.10

Dati tecnici Accumulatori tampone VISTRON SO-SP BS

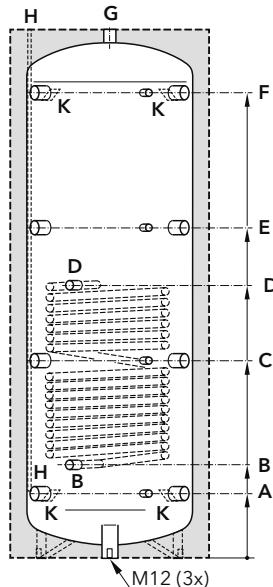
Prestazioni		Accumulatori tampone VISTRON SO-SP BS	400-2	600-2	800-2	1000-2		
Scambiatore di calore solare	capienza	litri	11,8	14,2	18,3	20,3		
	superficie	m ²	1,8	2,2	2,8	3,1		
Pressione d'esercizio max.	acqua riscaldamento	bar	3	3	3	3		
Temperatura d'esercizio	min. - max.	°C	18 - 95	95	95	95		
Perdite di approntamento		kWh/24 h	1,95	2,05	3,12	3,38		
Dati tecnici		Accumulatori tampone VISTRON SO-SP BS	400-2	600-2	800-2	1000-2		
Capacità nominale	secondo EN 12897, 2016	litri	479	559	718	887		
Peso	con isolamento	kg	101	125	166	192		
	senza isolamento	kg	-	-	138	157		
Isolamento		mm	60	60	100	100		
Diametro	con isolamento	mm	750	750	990	990		
	senza isolamento	mm	-	-	790	790		
Misure d'introduzione	P	mm	-	-	800	800		
Altezza	con isolamento	mm	1740	2000	1740	2090		
	senza isolamento	mm	-	-	1690	2040		
	con isolamento	mm	1900	2140	-	-		
	senza isolamento	mm	-	-	1740	2085		
A	ritorno riscaldam./termop.)2)1	fil. int. DN 40 (Rp 1½")	mm	240	240	260	310
	sonda		fil. int. DN 15 (G ½")					
B	ritorno solare		fil. int. DN 25 (Rp 1")	mm	250	350	260	310
C	riserva sonda)2)1	fil. int. DN 40 (Rp 1½")	mm	650	750	630	745
			fil. int. DN 15 (G ½")					
D	mandata solare		fil. int. DN 25 (Rp 1")	mm	880	970	930	1030
E	riserva sonda)2)1	fil. int. DN 40 (Rp 1½")	mm	1080	1250	1030	1250
			fil. int. DN 15 (G ½")					
F	mandata riscaldam./termop. sonda)2)1	fil. int. DN 40 (Rp 1½")	mm	1500	1760	1430	1710
			fil. int. DN 15 (G ½")					
G	riserva / spurgo aria		fil. int. DN 32 (Rp 1¼")	mm	1740	2000	1690	2040
H	guaina per sonda)3	ø interna 12 mm					
K	deflettore in lamiera (per montare la resistenza elettrica, il deflettore in lamiera può essere piegato all'insù con una leggera pressione)							

)1 raccordo per guaina per sonda

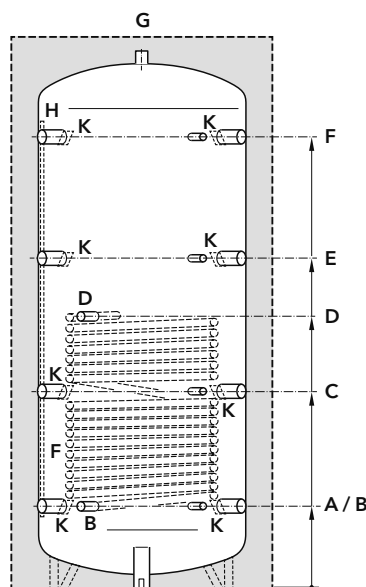
)2 raccordo per resistenza elettrica

)3 per una sonda con ø 6 mm utilizzare l'apposito fissaggio (no art. 3726445)

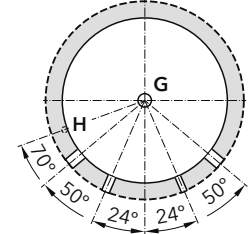
VISTRON SO-SP BS 400 - 600



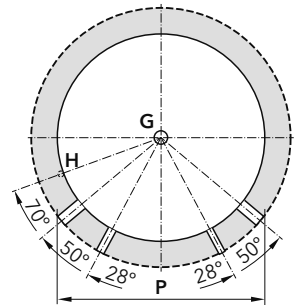
VISTRON SO-SP BS 800 - 1000



VISTRON SO-SP BS 400 - 600



VISTRON SO-SP BS 800 - 1000



Modulo per acqua calda sanitaria

No art.

CHF IVA escl.



Modulo per acqua calda sanitaria

Gruppo completamente premontato.

Comprendente: regolatore integrato (allacciamento elettrico 1x230V/50 Hz, con funzione di disinfezione termica), scambiatore di calore, pompa ad alta efficienza, set di intercettazione (valvole a sfera per riscaldamento e valvole con sede obliqua per ACS), sensore Vortex, valvola di sicurezza 6 bar; completo di rivestimento isolante.

Incl. sonda temperatura accumulatore Pt 1000 (cablaggio interno, 7 m).

Dimensioni, altezza x larghezza x profondità 800 x 450 x 315 mm

Campo di temperatura regolabile ACS 30 - 65 °C

Temperatura di esercizio, lato riscaldamento max. 95 °C

Pressione di esercizio, acqua calda / riscaldamento max. 10 bar

Modulo singolo	Prelievo*	Potenza assorbita	Peso		
30.3	3 - 39 l/min	2 - 75 W	26 kg	3725973	4'630.-
40.3	4 - 45 l/min	2 - 75 W	28 kg	3725974	4'830.-
50.3	5 - 50 l/min	2 - 75 W	33 kg	3725975	5'230.-

Modulo cascata (sono possibili cascate a 2, 3 e 4) con valvola elettr. acqua fredda

	Prelievo*	Potenza assorbita	Peso		
30.3	3 - 39 l/min	2 - 75 W	26 kg	3725976	5'710.-
40.3	4 - 45 l/min	2 - 75 W	28 kg	3725977	5'910.-
50.3	5 - 50 l/min	2 - 75 W	33 kg	3725978	6'320.-

* Temperatura prelievo acqua calda 45°C, temperatura accumulatore 55°C



Prestazione	Messa in servizio	per modulo	ZCSC00000322	274.-
-------------	-------------------	------------	--------------	-------

Prima messa in funzione, regolazione e consegna dell'impianto (inclusi 2 anni di garanzia)



Set di circolazione da integrare nel modulo singolo

Pompa di circolazione 1x230V/50 Hz, pressione max. 10 bar, cablata; incl. tubo di collegamento, valvola di ritenuta, collegamenti a vite e guarnizioni DN 25 (1").

Pompa	Q max.	H max.	Potenza assorbita		
Wilo-PARA Z BZ 15-130/7-50/SC	3,1 m³/h	7,7 m	10 - 50 W	3725979	917.-

Set di circolazione per modulo cascata (1 set per cascata)

Pompa di circolazione 1x230V/50 Hz, pressione max. 10 bar; incl. valvole con sede obliqua, valvola di ritenuta, collegamenti a vite e guarnizioni DN 25 (1"). Montaggio lato committente.

Pompa	Q max.	H max.	Potenza assorbita		
COMPAX 20-6 150 BLUE	3,8 m³/h	6 m	6 - 45 W	3726498	1'330.-
32-6 180 BLUE	9,2 m³/h	6 m	7 - 102 W	3726499	4'780.-



Valvola a 3 vie per la stratificazione nell'accumulatore con attuatore 1x230V/50 Hz

Raccordo fil. int.	Valore k _{vs} (m³/h)		
DN 25 (1")	26	3722378	565.-
DN 32 (1¼")	16	3722379	615.-
DN 40 (1½")	32	3722380	902.-
DN 50 (2")	49	3722381	1'050.-



Set sonda di temperatura per la stratificazione nell'accumulatore Sonda di temperatura Pt 1000 con 7 m di cavo e materiale di fissaggio

3722382	86.-
---------	------

Prelievi: modulo per acqua calda sanitaria

■ Campo di lavoro

WZ Temperatura prelievo acqua calda

Esempi di dimensionamento

Secondo la Direttiva W3 per gli impianti di acqua potabile

A Unità abitativa comprendente:

una stanza da bagno e una cucina

1 x vasca da bagno	0,3 l/s	18 l/min
1 x lavandino	0,1 l/s	6 l/min
1 x lavello	0,1 l/s	6 l/min

Unità abitative WZ = 45°C

Tipo	Temperatura accumulatore °C							
	50	55	60	65	70	75	80	
30.3	2	4	8	12	18	25	38	
40.3	3	7	13	19	28	38	50	
50.3	4	10	17	25	35	48	60	

Esempio: unità abitative 10
 Somma delle portate 300 l/min
 Temperatura accumulatore 55°C
 ⇒ Modulo per ACS 50.3 50 l/min

B Unità abitativa comprendente:

due stanze da bagno e una cucina

1 x vasca da bagno	0,3 l/s	18 l/min
1 x doccia	0,2 l/s	12 l/min
2 x lavandino	0,2 l/s	12 l/min
1 x lavello	0,1 l/s	6 l/min

Unità abitative WZ = 45°C

Tipo	Temperatura accumulatore °C							
	50	55	60	65	70	75	80	
30.3	1	3	5	7	11	16	23	
40.3	2	4	8	12	17	23	31	
50.3	2	6	10	16	22	30	38	

Dimensionamento per cascate su richiesta

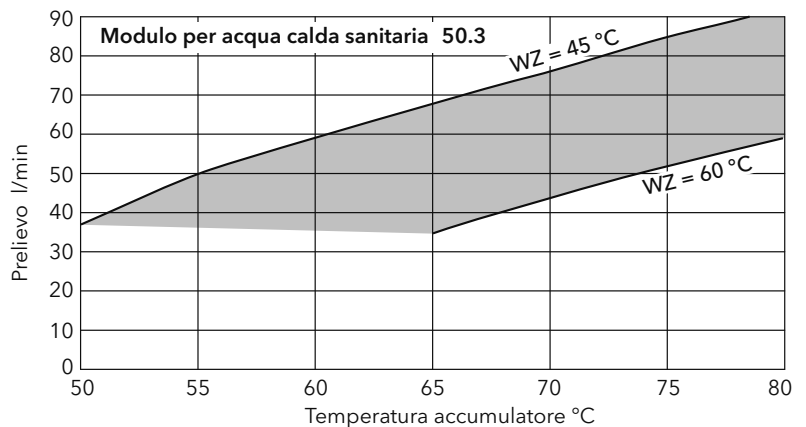
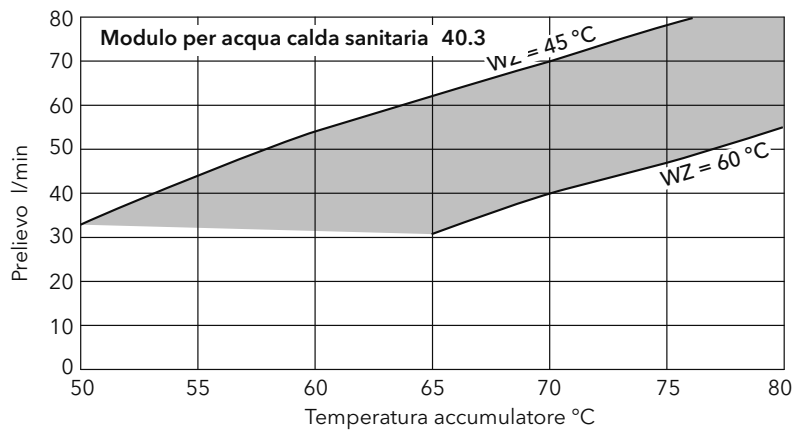
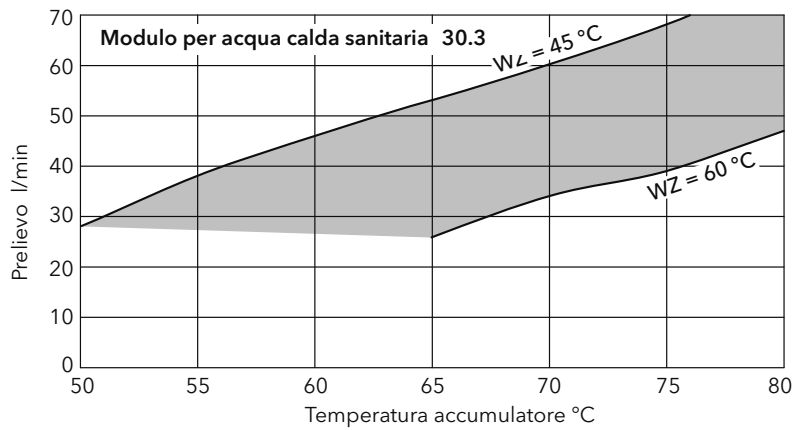
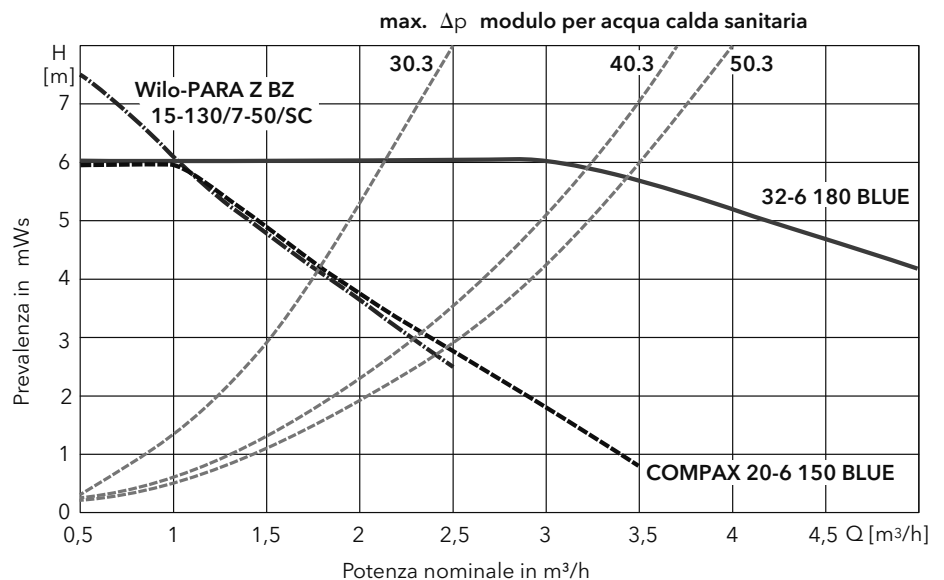


Diagramma pompe di circolazione

Modulo singolo
Wilo-PARA Z BZ 15-130/7-50/SC

Modulo cascata
COMPAX 20-6 150 BLUE + 32-6 180 BLUE



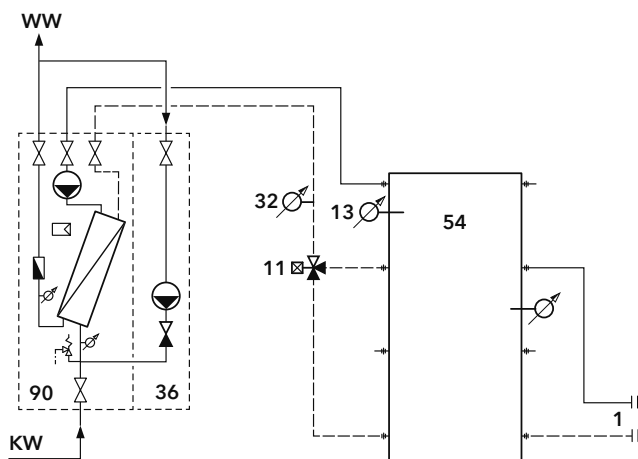
Dimensionamento: tubo di collegamento e attuatore valvola a 3 vie

Modulo per acqua calda sanitaria	Quantità	Tubo	Valvola a 3 vie
Modulo singolo 30.3	1	DN 25	DN 25
Modulo singolo 40.3	1	DN 32	DN 25/DN 32
Modulo singolo 50.3	1	DN 32	DN 25/DN 32
Modulo cascata 30.3	2	DN 40	DN 32/DN 40
Modulo cascata 40.3	2	DN 40	DN 40
Modulo cascata 50.3	2	DN 40/DN 50	DN 40/DN 50
Modulo cascata 30.3	3	DN 40/DN 50	DN 50
Modulo cascata 40.3	3	DN 50	DN 40/DN 50
Modulo cascata 50.3	3	DN 50	DN 40/DN 50
Modulo cascata 30.3	4	DN 50	DN 40/DN 50
Modulo cascata 40.3	4	DN 50	DN 50
Modulo cascata 50.3	4	DN 65	DN 50

Queste indicazioni rappresentano valori indicativi e non sostituiscono una progettazione a regola d'arte.
Tubo di collegamento max. 15 m, max. 6 curve

Proposte di sistema: modulo per acqua calda sanitaria

Proposta di sistema - Ampliamento (Modulo singolo 30.3, 40.3, 50.3) Q no art. 3724051



Necessari:

- 1 Generatore di calore
- 36 Pompa di circolazione acqua calda (set) **no art. 3725979**
- 54 Accumulatore tampone
- 90 Modulo per acqua calda sanitaria (**modulo singolo**)

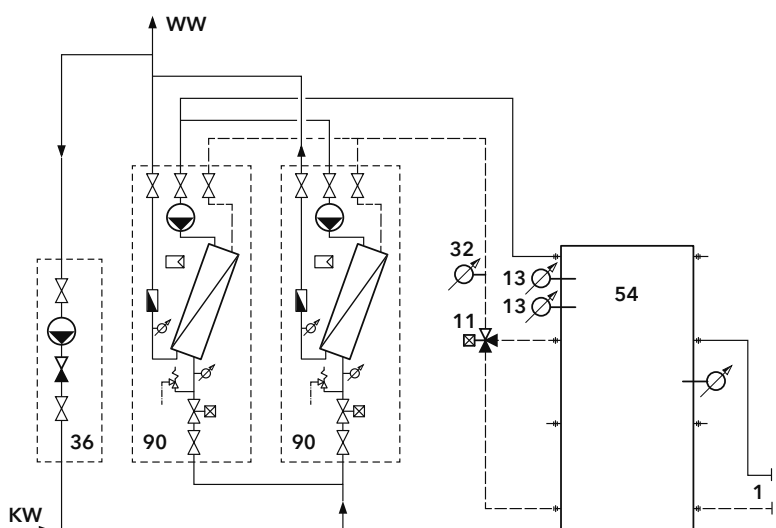
Integrati o inclusi:

- 13 Sonda accumulatore

Optional:

- 11 Valvola di deviazione
- 32 Sonda ritorno **no art. 3722382**

Proposta di sistema - Ampliamento (Modulo cascata 30.3, 40.3, 50.3) Q-E no art. 3724052



Necessari:

- 1 Generatore di calore
- 36 Pompa di circolazione acqua calda (set) **no art. 3726498 o 3726499**
- 54 Accumulatore tampone
- 90 Modulo per acqua calda sanitaria (**modulo cascata**)

Integrati o inclusi:

- 13 Sonda accumulatore

Optional:

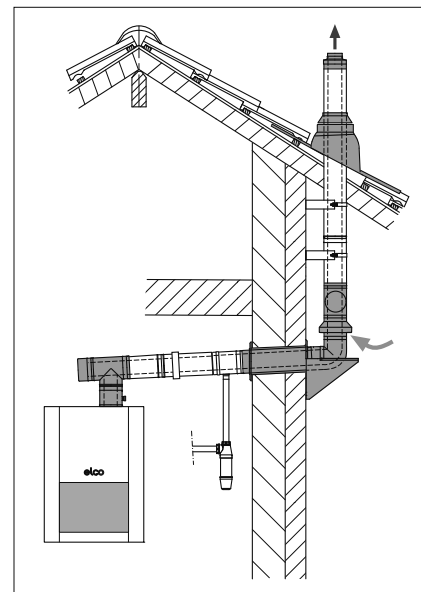
- 11 Valvola di deviazione
- 32 Sonda ritorno **no art. 3722382**

Sistemi per gas combust

- 10.2 Dimensionamento delle condotte per gas combust e aria fresca

Condotte per gas combust in PP

- 10.4 Tiraggio naturale
- 10.6 Condotta aria fresca /gas combust LAF
- 10.8 Sistema aria fresca/gas combust LAS
- 10.16 Raccordi per gas combust (raccordo a caldaia)
- 10.17 Tubi e pezzi speciali per gas combust
- 10.21 Tubi e pezzi speciali per gas combust LAS
- 10.25 Tubi e pezzi speciali per gas combust LAS per parete esterna
- 10.26 Tubi e pezzi speciali per gas combust FLEX SYSTEM



Idraulica e tecnica di regolazione

Accessori per valvole

- 10.28 Panoramica accessori riscaldamento
- 10.30 Gruppi pompa
- 10.31 Gruppi prefabbricati, cavo di allacciamento
- 10.32 Gruppi prefabbricati per LMS/AVS75/LOGON B/CLIP-IN AGU
- 10.33 Pompe di circolazione
- 10.34 Distributori
- 10.35 Pompe di circolazione ACS
- 10.36 Separatore idraulico
- 10.38 Scambiatore di calore a piastre, Sistema Magro
- 10.40 Separatore di aria e di impurità
- 10.42 Valvola di sovrappressione, rubinetto di chiusura, Tacosetter
- 10.43 Valvole, servomotori

Tecnica di regolazione

- 10.45 Panoramica regolatori LOGON B
- 10.46 Ampliamenti per standard, AEROTOP + AQUATOP
- 10.47 Accessori per regolazioni per AEROTOP + AQUATOP
- 10.48 Ampliamenti per standard, THISION, TRIGON, STRATON
- 10.50 Accessori per regolazioni

Accessori in generale

- 10.53 Vasi d'espansione
- 10.54 Vasi intermedi, zoccoli per caldaia, regolatore di pressione per propano, valvole magnetiche per gas
- 10.55 Valvolame per gas
- 10.56 Contenitore di filtrazione e di neutralizzazione
- 10.58 Trattamento dell'acqua



Dimensionamento delle condotte per gas combustibili e aria fresca¹

Tiraggio naturale e condotta aria fresca / gas combustibili LAF

Lunghezza massima dei tubi in m (gas combustibili + aria fresca)						
Caldaie murali a gas			Cambiamenti di direzione			
Tubo	THISION	Tipo	0	2	3	4
ø 60	S PLUS	13	32	28	25	23
	S PLUS	19	17	12	10	6
	S PLUS	24	9	3	-	-
ø 80	S PLUS	13 - 24	>40			
	S PLUS	34	27	19	15	11
	S PLUS	46	17	8	-	-
ø 100	S PLUS	24 - 46	>40			
	S PLUS	54	40	36	32	28
ø 80	L PLUS	60	15	6	-	-
	L PLUS	70	8	-	-	-
ø 100	L PLUS	60	>40			
	L PLUS	70	>40	>39	35	31
	L PLUS	100	40	31	26	21
ø 130	L PLUS	60 - 140	>40			
	L PLUS	170	>40	34	29	23
	L PLUS	200	40	30	23	16

Lunghezza massima possibile dei tubi per gas combustibili e aria fresca (lunghezza max. totale) con x cambiamenti di direzione.

Lunghezza massima dei tubi in m (gas combustibili + aria fresca)						
Caldaie a basamento a gas			Cambiamenti di direzione			
Tubo	TRIGON	Tipo	0	2	3	4
ø 60	S PLUS	13	32	28	25	23
	S PLUS	19	17	12	10	6
	S PLUS	24	9	3	-	-
ø 80	S PLUS	13	>40			
	S PLUS	34	27	19	15	11
	S PLUS	40	22	14	10	6
ø 100	S PLUS	13 - 40	>40			
ø 80	L PLUS	60	15	6	-	-
	L PLUS	70	8	-	-	-
ø 100	L PLUS	60	>40			
	L PLUS	70	>40	>39	35	31
	L PLUS	100	40	31	26	21
ø 130	L PLUS	60 - 140	>40			
	L PLUS	170	>40	34	29	23
	L PLUS	200	40	30	23	16

Lunghezza massima possibile dei tubi per gas combustibili e aria fresca (lunghezza max. totale) con x cambiamenti di direzione.

Lunghezza massima dei tubi in m (gas combustibili + aria fresca)						
Caldaie a basamento a gasolio			Cambiamenti di direzione			
Tubo		Tipo	1	2	3	4
ø 60	STRATON ST	18	20	18	16	14
	STRATON ST	21	13	11	9	7
	STRATON ST	24	-	-	-	-
ø 80	STRATON ST	18	25	25	25	25
	STRATON ST	21	25	25	25	25
	STRATON ST	24	25	25	25	25

Lunghezza massima possibile dei tubi per gas combustibili e aria fresca (lunghezza max. totale) con x cambiamenti di direzione.

¹ Calcolato con il programma KESA Aladin

Altitudine impianto	500 m s.l.m.
Mandata / Ritorno	caldaia a gas 40°C / 30°C
	caldaia a gasolio 80°C / 60°C
Condotta alla canna fumaria	lunghezza 1,0 m
	altezza 0,8 m
	sopra tetto altezza 0,5 m

Gli adattatori per fumi e le condizioni di temperatura non sono considerati! **Le lunghezze massime dei tubi rappresentano valori indicativi. Vanno utilizzate solo per l'allestimento delle offerte.**

Il dimensionamento per l'impianto specifico deve essere eseguito da un costruttore di canne fumarie. Le canne fumarie devono essere calcolate secondo la norma EN 13384. È richiesta una prova di funzionamento.

Le canne fumarie devono essere condotte in verticale e senza modifiche della sezione fino sopra la copertura del tetto. È necessario garantire la necessaria accessibilità per una regolare pulizia.

Per ulteriori informazioni, vedi registro 1

Dimensionamento delle condotte per gas combustibili

Dimensionamento delle condotte per gas combustibili e aria fresca ¹

Sistema aria fresca/gas combustibili LAS

Lunghezza massima dei tubi in m (tubo concentrico LAS)

Caldaie murali a gas Tubo	Tipo THISION		Cambiamenti di direzione			
			0	2	3	4
ø 80/125	S PLUS	13	> 35			
	S PLUS	19	36	36	35	34
	S PLUS	24	26	25	24	24
	S PLUS	34	12	10	9	8
ø 100/150	S PLUS	24	> 40			
	S PLUS	34	31	30	29	28
	S PLUS	46	23	22	21	20
	S PLUS	54	17	15	14	14
ø 80/125	L PLUS	60	5	-	-	-
ø 100/150	L PLUS	60	23	21	21	20
	L PLUS	70	15	14	13	13
	L PLUS	100	13	11	10	9

Lunghezza massima possibile dei tubi LAS con x cambiamenti di direzione.

Lunghezza massima dei tubi in m (tubo concentrico LAS)

Caldaie a basamento a gas Tubo	Tipo TRIGON		Cambiamenti di direzione			
			0	2	3	4
ø 60/100	S PLUS	13	18	17	16	16
	S PLUS	19	10	8	8	8
	S PLUS	24	5	4	-	-
ø 80/125	S PLUS	13	> 35			
	S PLUS	19	36	36	35	34
	S PLUS	24	26	25	24	24
	S PLUS	34	12	10	9	8
ø 100/150	S PLUS	40	11	8	7	6
	S PLUS	24	> 40			
	S PLUS	34	31	30	29	28
	S PLUS	40	27	26	25	24
ø 80/125	L PLUS	60	5	-	-	-
ø 100/150	L PLUS	60	23	21	21	20
	L PLUS	70	15	14	13	13
	L PLUS	100	13	11	10	9

Lunghezza massima possibile dei tubi LAS con x cambiamenti di direzione.

Lunghezza massima dei tubi in m (tubo concentrico LAS)

Caldaie a basamento a gasolio Tubo	Tipo	Cambiamenti di direzione				
		1	2	3	4	
ø 60/100	STRATON ST	18	7	7	6	6
	STRATON ST	21	7	7	6	6
	STRATON ST	24	-	-	-	-
ø 80/125	STRATON ST	18	25	25	25	25
	STRATON ST	21	25	25	25	25
	STRATON ST	24	25	25	25	25

Lunghezza massima possibile dei tubi LAS con x cambiamenti di direzione.

- ¹ Calcolato con il programma KESA Aladin
- Altitudine impianto 500 m s.l.m.
 - Mandata / Ritorno caldaia a gas 40°C / 30°C
 - caldaia a gasolio 80°C / 60°C
 - Condotta alla canna fumaria lunghezza 1,0 m
 - altezza 0,8 m
 - sopra tetto altezza 0,5 m

Gli adattatori per fumi e le condizioni di temperatura non sono considerati! **Le lunghezze massime dei tubi rappresentano valori indicativi. Vanno utilizzate solo per l'allestimento delle offerte.**

Il dimensionamento per l'impianto specifico deve essere eseguito da un costruttore di canne fumarie. Le canne fumarie devono essere calcolate secondo la norma EN 13384. È richiesta una prova di funzionamento.

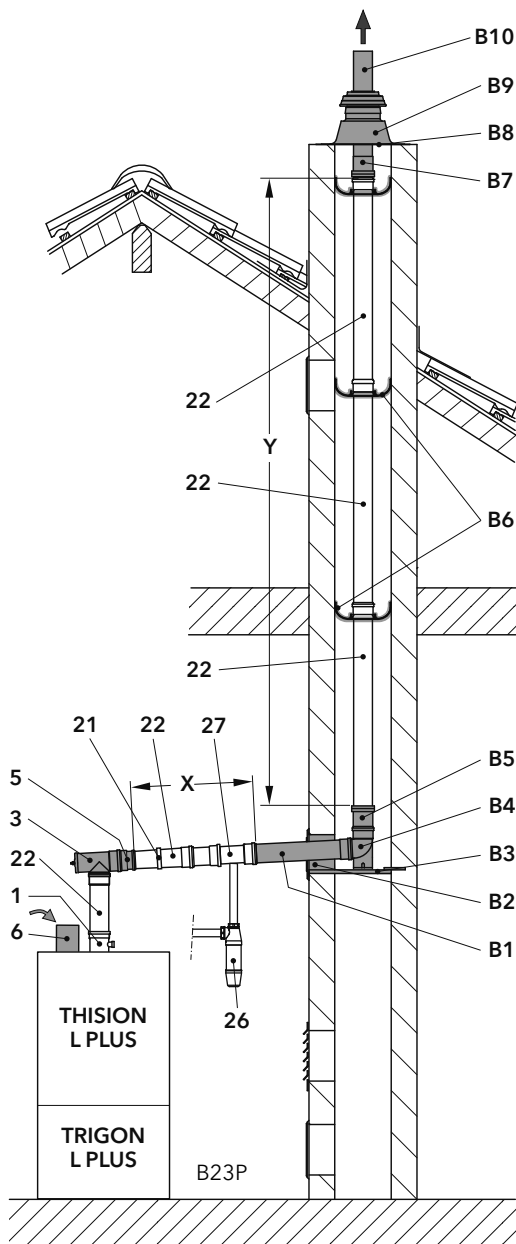
Le canne fumarie devono essere condotte in verticale e senza modifiche della sezione fino sopra la copertura del tetto. È necessario garantire la necessaria accessibilità per una regolare pulizia.

Per ulteriori informazioni, vedi registro 1
Dimensionamento delle condotte per gas combustibili

Condotte per gas combustibili in PP

Tiraggio naturale: B23P

Condotte gas combustibili via tetto,
alimentazione aria dal locale di installazione.



Configurazione dell'impianto per gas combustibili:

Raccordo a caldaia, set per camino ed elementi aggiuntivi
percorso caldaia - camino (X) e altezza (Y)

Raccordo a caldaia

- 1 raccordo a caldaia / tubo per gas combustibili con apertura di misurazione
- 2 curva
- 3 elemento a T con foro d'ispezione, diritto o 87,5°
- 5 riduzione
- 6 griglia protettiva per aspirazione aria

Set per camino B comprendente:

Starr

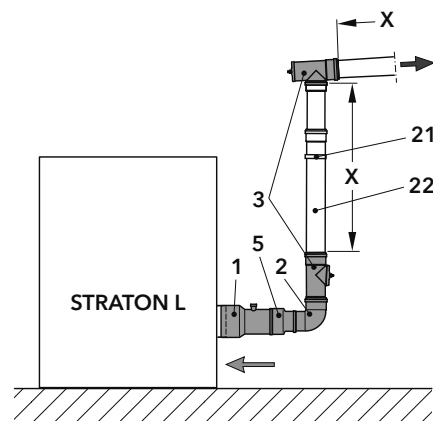
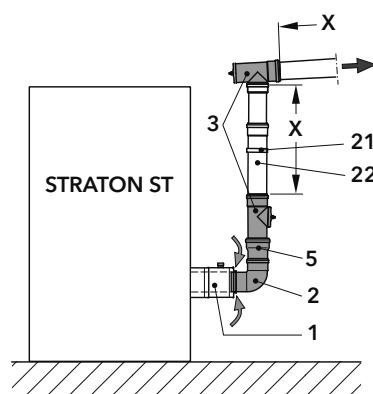
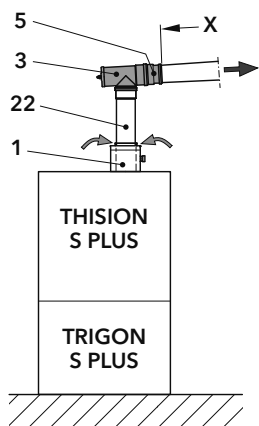
- B1** tubo per gas combustibili, 500 mm
- B2** passaggio murale
- B3** profilo di appoggio per curva di sostegno
- B4** curva di sostegno, 87,5°
- B6** distanziatore, 3 pezzi
- B9** coperture per canna fumaria in polipropilene, resistente ai raggi UV, nero
- B10** tubo terminale in acciaio inossidabile, 500 mm
- etichetta camino

FLEX SYSTEM

- B1** tubo per gas combustibili, 500 mm
- B2** passaggio murale
- B3** profilo di appoggio per curva di sostegno
- B4** curva di sostegno, 87,5°
- B5** elemento iniziale interno/esterno, adattatore Starr-FLEX SYSTEM
- B6** distanziatore, 4 pezzi
- B7** elemento terminale, adattatore FLEX SYSTEM-tubo terminale)
- B8** crociera con 4 distanziatori
- B9** coperture per canna fumaria in polipropilene, resistente ai raggi UV, nero
- B10** tubo terminale in acciaio inossidabile, 500 mm
- etichetta camino

Elementi aggiuntivi

- 21** collare
- 22** tubo per gas combustibili, tubo di compensazione, tubo ondulato
- 26** sifone
- 27** separatore di condensa



Tiraggio naturale: B23P

Raccordo a caldaia gas combustibili/aria fresca	Ø a caldaia	Ø tubo per gas combustibili	Pos.	Raccordo 1	Curva 2	Elem. a T 3	Riduzione 5	Griglia 6
THISION S PLUS + TRIGON S PLUS	80/125 mm concentrico	60 mm	no art. CHF	incl.	-	3722498 74.-	3722474 28.50	-
		80 mm	no art. CHF	incl.	-	3722498 74.-	-	-
		100 mm	no art. CHF	Espansione 3722520 34.-	-	3722518 128.-	-	-
THISION + TRIGON L PLUS 60 - 70	100/100 mm	80 mm	no art. CHF	incl.	-	3722518 128.-	3721866 35.20	3905115 407.-
		100 mm	no art. CHF	incl.	-	3722518 128.-	-	3905115 407.-
THISION + TRIGON L PLUS 60 - 100	130/130 mm	130 mm	no art. CHF	incl.	-	3721800 154.-	-	3905116 446.-
THISION + TRIGON L PLUS 170 - 200		130 mm	no art. CHF	incl.	-	3721800 154.-	-	3905116 446.-
STRATON ST 18 - 24	80/125 mm concentrico	80 mm	no art. CHF	incl.	3722495 18.-	3722498 2 x 74.-	-	-
STRATON L 47 + 66	153/80 (110)	100 mm	no art. CHF	3731581 427.-	3722516 46.30	3722518 2 x 128.-	3721867 51.-	-
		130 mm	no art. CHF	3731581 427.-	3721798 51.-	3721800 2 x 145.-	-	-
STRATON L 85	183/80 (110)	130 mm	no art. CHF	3731582 477.-	3721798 51.-	3721800 2 x 154.-	3721749 109.-	-

Set per camino B				Ø 60 mm	Ø 80 mm	Ø 100 mm	Ø 130 mm	
Starr				no art. CHF	3731999 303.-	3732080 353.-	3732081 478.-	3732082 573.-
FLEX SYSTEM				no art. CHF	-	3732091 533.-	3732093 708.-	-

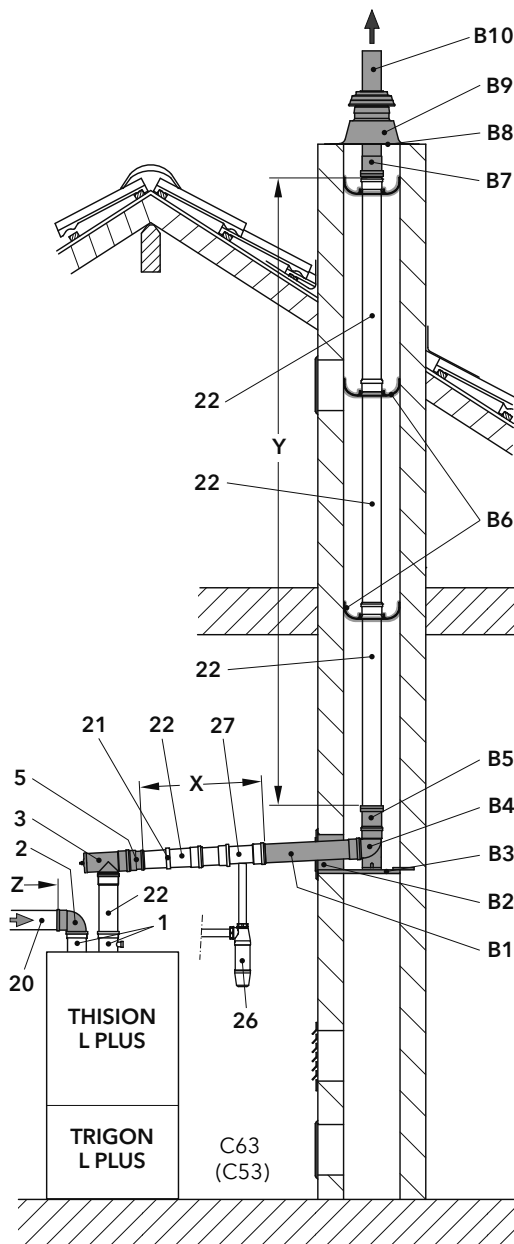
Elementi aggiuntivi percorso caldaia - camino (X) e altezza (Y)				Ø 60 mm	Ø 80 mm	Ø 100 mm	Ø 130 mm
Collare Pos. 21	zincata		no art. CHF	3722477 9.10	3722505 10.20	3722524 12.10	3721804 13.80
Tubo per gas combustibili Pos. 22	ingombro	200 mm	no art. CHF	3722461 11.40	3722486 14.80	3722509 27.70	3721790 40.60
		450 mm	no art. CHF	3722462 16.50	3722487 21.30	3722510 36.20	3721791 44.90
		950 mm	no art. CHF	3722463 24.70	3722488 31.80	3722511 53.-	3721792 69.-
		1950 mm	no art. CHF	3722464 44.70	3722489 59.-	3722512 95.-	3721793 106.-
Tubo di compensazione Pos. 22	ingombro	245 - 365 mm	no art. CHF	3722465 61.-	3722490 75.-	11002010 102.-	3721794 123.-
Sifone Pos. 26	Ø 32 - 40 mm		no art. CHF	3722500 25.50	3722500 25.50	3722500 25.50	3722500 25.50
Separatore di condensa Pos. 27	ingombro	135 / *140 mm verticale / orizzontale	no art. CHF	3722472 65.-	3722499 78.-	3722519 * 128.-	3721801 * 141.-
Tubo ondulato Pos. 22	FLEX SYSTEM scatola a 10 m		no art. CHF	-	11001984 399.-	11001986 444.-	-
	FLEX SYSTEM scatola a 15 m		no art. CHF	-	3723269 545.-	3723270 602.-	-
	FLEX SYSTEM scatola a 25 m		no art. CHF	-	3722574 899.-	11001987 997.-	-

Condotte per gas combusti in PP

Tiraggio forzato: C63 (C53)

Condotta aria fresca/gas combusti LAF

Condotta gas combusti via tetto,
afflusso aria fresca con tubo separato in facciata.



Configurazione dell'impianto per gas combusti:

Raccordo a caldaia, set per camino ed elementi aggiuntivi
per aria fresca (Z), percorso caldaia - camino (X) e altezza (Y)

Raccordo a caldaia

- 1 raccordo a caldaia / tubo per gas combusti con apertura di misurazione
- 2 curva / curva per aria fresca
- 3 elemento a T con foro d'ispezione, diritto o 87,5°
- 4 elemento a T LAF / raccordo LAF
- 5 riduzione

Set per camino B comprendente:

Starr

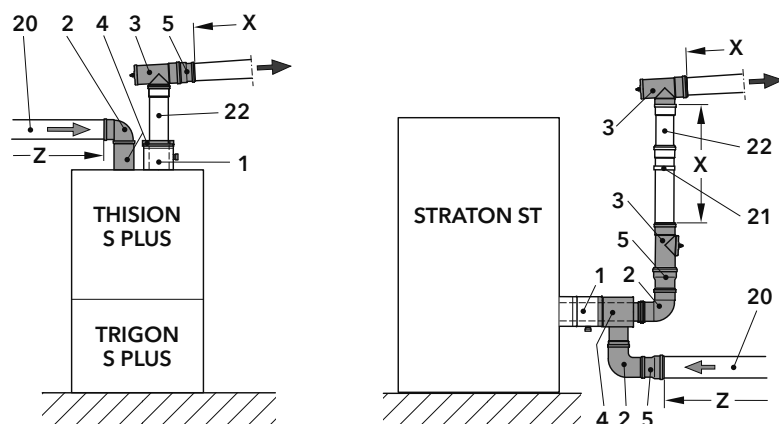
- B1 tubo per gas combusti, 500 mm
- B2 passaggio murale
- B3 profilo di appoggio per curva di sostegno
- B4 curva di sostegno, 87,5°
- B6 distanziatore, 3 pezzi
- B9 coperture per canna fumaria in polipropilene, resistente ai raggi UV, nero
- B10 tubo terminale in acciaio inossidabile, 500 mm
- etichetta camino

FLEX SYSTEM

- B1 tubo per gas combusti, 500 mm
- B2 passaggio murale
- B3 profilo di appoggio per curva di sostegno
- B4 curva di sostegno, 87,5°
- B5 elemento iniziale interno/esterno, adattatore Starr-FLEX SYSTEM
- B6 distanziatore, 4 pezzi
- B7 elemento terminale, adattatore FLEX SYSTEM-tubo terminale
- B8 crociera con 4 distanziatori
- B9 coperture per canna fumaria in polipropilene, resistente ai raggi UV, nero
- B10 tubo terminale in acciaio inossidabile, 500 mm
- etichetta camino

Elementi aggiuntivi

- 20 tubi per aria fresca, (griglia protettiva per aspirazione aria, curva ecc. vedi pagina 10.17)
- 21 collare
- 22 tubo per gas combusti, tubo di compensazione, tubo ondulato
- 26 sifone
- 27 separatore di condensa



Tiraggio forzato: C63 (C53) ; condotta aria fresca/gas combustibili LAF

Raccordo a caldaia	gas combustibili / aria fresca ø a caldaia	ø tubo	Pos.	Raccordo 1	Curva 2	Elem. a T 3	LAF 4	Riduzione 5
THISION S PLUS + TRIGON S PLUS	80/125 mm concentrico	60/80 mm	no art. CHF	-	3722495 18.-	3722498 74.-	3905010 83.-	3722474 28.50
		80/80 mm	no art. CHF	-	3722495 18.-	3722498 74.-	3905010 83.-	-
		100/100 mm	no art. CHF	-	3722516 46.30	3722518 128.-	3905010 83.-	-
			no art. CHF		Espansione 3722520 34.-		Espansione 3722520 34.-	
THISION + TRIGON L PLUS 60 - 70	100/100 mm	80/80 mm	no art. CHF	incl.	3722516 46.30	3722518 128.-	-	3721866 35.20 (2 x)
THISION + TRIGON L PLUS 60 - 100		100/100 mm	no art. CHF	incl.	3722516 46.30	3722518 128.-	-	-
THISION + TRIGON L PLUS 170 - 200	130/130 mm	130/130 mm	no art. CHF	incl.	3721798 51.-	3721800 154.-	-	-
STRATON ST 18 - 24	80/125 mm concentrico	80/80 mm	no art. CHF	incl.	3722495 2 x 18.-	3722498 2 x 74.-	11001395 116.-	-

Set per camino B				ø 60 mm	ø 80 mm	ø 100 mm	ø 130 mm
	Starr		no art. CHF	3731999 303.-	3732080 353.-	3732081 478.-	3732082 573.-
	FLEX SYSTEM		no art. CHF	-	3732091 533.-	3732093 708.-	-

Elementi aggiuntivi percorso caldaia - camino (X) e altezza (Y)				ø 60 mm	ø 80 mm	ø 100 mm	ø 130 mm
Collare Pos. 21	zincata		no art. CHF	3722477 9.10	3722505 10.20	3722524 12.10	3721804 13.80
Tubo per gas combustibili Pos. 22 + 20	ingombro	200 mm	no art. CHF	3722461 11.40	3722486 14.80	3722509 27.70	3721790 40.60
		450 mm	no art. CHF	3722462 16.50	3722487 21.30	3722510 36.20	3721791 44.90
		950 mm	no art. CHF	3722463 24.70	3722488 31.80	3722511 53.-	3721792 69.-
		1950 mm	no art. CHF	3722464 44.70	3722489 59.-	3722512 95.-	3721793 106.-
Tubo di compensazione Pos. 22	ingombro	245 - 365 mm	no art. CHF	3722465 61.-	3722490 75.-	11002010 102.-	3721794 123.-
Sifone ø 32 - 40 mm Pos. 26			no art. CHF	3722500 25.50	3722500 25.50	3722500 25.50	3722500 25.50
Separatore di condensa Pos. 27	ingombro	135 / *140 mm verticale / orizzontale	no art. CHF	3722472 65.-	3722499 78.-	3722519 * 128.-	3721801 * 141.-
Tubo ondulato Pos. 22	FLEX SYSTEM scatola a 10 m		no art. CHF	-	11001984 399.-	11001986 444.-	-
	FLEX SYSTEM scatola a 15 m		no art. CHF	-	3723269 545.-	3723270 602.-	-
	FLEX SYSTEM scatola a 25 m		no art. CHF	-	3722574 899.-	11001987 997.-	-

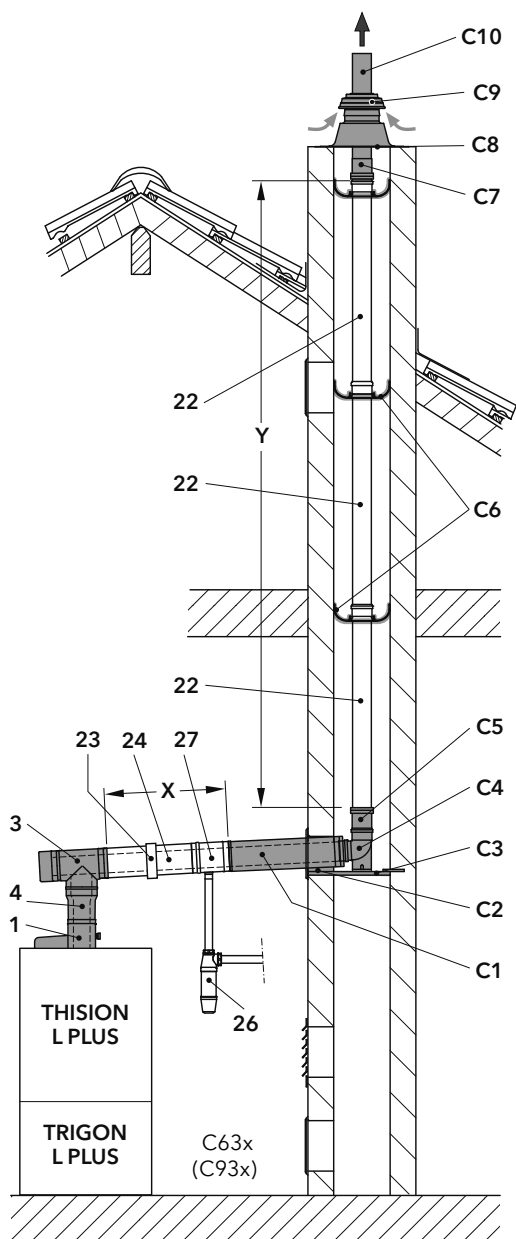
Griglia protettiva per aspirazione aria, curva ecc. per aria fresca (Z) vedi pagina 10.17

Condotte per gas combustibili in PP

Tiraggio forzato: C63x (C93x)

Sistema aria fresca/gas combustibili LAS

Condotta gas combustibili via tetto,
afflusso aria fresca con tubo concentrico
da canna fumaria.



Configurazione dell'impianto per gas combustibili:

Raccordo a caldaia, set per camino ed elementi aggiuntivi
percorso caldaia - camino (X) e altezza (Y)

Raccordo a caldaia

- 1 raccordo a caldaia/tubo per gas combustibili con apertura di misurazione (LAS)
- 2 curva LAS
- 3 elemento a T LAS con foro d'ispezione, diritto o 87,5°
- 4 espansione LAS

Set per camino C comprendente:

Starr

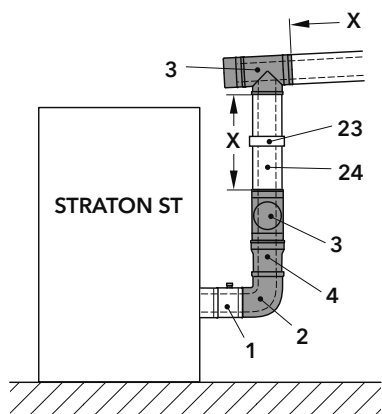
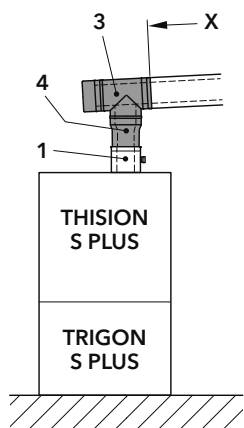
- C1 tubi LAS per gas combustibili e aria fresca, 500 mm
- C2 piastra di raccordo al camino con tubo di protezione
- C3 profilo di appoggio per curva di sostegno
- C4 curva di sostegno, 87,5°
- C6 distanziatore (3 pezzi)
- C9 coperture per canna fumaria in polipropilene, resistente ai raggi UV, nero
- C10 tubo terminale in acciaio inossidabile, 500 mm
- etichetta camino

FLEX SYSTEM

- C1 tubi LAS per gas combustibili e aria fresca, 500 mm
- C2 piastra di raccordo al camino con tubo di protezione
- C3 profilo di appoggio per curva di sostegno
- C4 curva di sostegno, 87,5°
- C5 elemento iniziale interno/esterno, adattatore Starr-FLEX SYSTEM
- C6 distanziatore (4 pezzi)
- C7 elemento terminale, adattatore FLEX SYSTEM-tubo terminale
- C8 crociera con 4 distanziatori
- C9 coperture per canna fumaria in polipropilene, resistente ai raggi UV, nero
- C10 tubo terminale in acciaio inossidabile, 500 mm
- etichetta camino

Elementi aggiuntivi

- 22 tubo per gas combustibili, tubo di compensazione, tubo ondulato
- 23 collare (LAS)
- 24 tubi LAS per gas combustibili e aria fresca, tubo di compensazione (LAS)
- 26 sifone
- 27 separatore di condensa LAS



Tiraggio forzato: C63x (C93x) ; Sistema aria fresca/gas combustibili LAS

Raccordo a caldaia	gas combustibili / aria fresca ø a caldaia	in camino	Pos.	Raccordo 1	Curva 2	Elem. a T 3	Espansione 4	
THISION S PLUS +	80/125 mm concentrico	80/125 mm concentrico	80 mm	no art. CHF	incl.	-	3721375 200.-	-
TRIGON S PLUS		100/150 mm concentrico	100 mm	no art. CHF	incl.	-	3721376 251.-	3721385 121.-
THISION + TRIGON L PLUS 60 - 100	100/100 mm	100/150 mm concentrico	100 mm	no art. CHF	3905260 245.-	-	3721376 251.-	-
STRATON ST 18 - 24	80/125 mm concentrico	80/125 mm concentrico	80 mm	no art. CHF	incl.	3721373 99.-	3721375 2 x 200.-	-

Set per camino C		ø 80/125 + 80 mm	ø 100/150 + 100 mm
Starr	no art. CHF	3732083 482.-	3732087 625.-
FLEX SYSTEM	no art. CHF	3732092 660.-	3732094 779.-

Elementi aggiuntivi percorso caldaia - camino (X)		ø 80/125 mm	ø 100/150 mm		
Collare LAS bianco Pos. 23		no art. CHF	3722535 11.50	3722555 11.50	
Tubi LAS per gas combustibili e aria fresca Pos. 24	ingombro	200 mm	no art. CHF	3721358 74.-	3721362 98.-
		450 mm	no art. CHF	3721359 90.-	3721363 123.-
		950 mm	no art. CHF	3721360 123.-	3721364 160.-
		1950 mm	no art. CHF	3721361 198.-	3721365 255.-
Tubo di compensazione LAS Pos. 24		275 - 395 mm	no art. CHF	3721366 130.-	3721367 167.-
Separatore di condensa LAS Pos. 27	ingombro verticale / orizzontale	140 mm	no art. CHF	3721379 189.-	3721380 249.-
Sifone ø 32 - 40 mm Pos. 26			no art. CHF	3722500 25.50	3722500 25.50

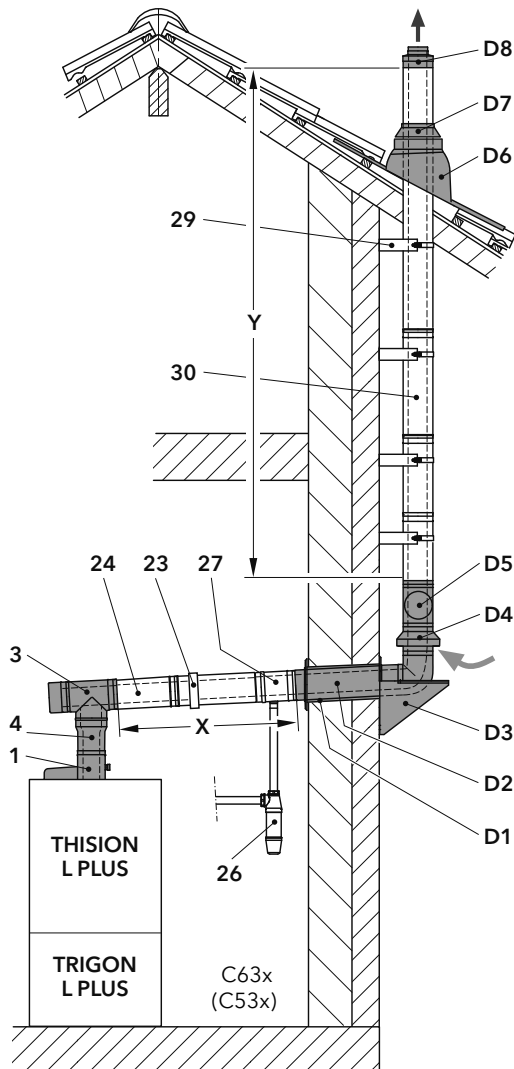
Elementi aggiuntivi per altezza (Y)		ø 80 mm	ø 100 mm		
Tubo per gas combustibili Pos. 22	ingombro	200 mm	no art. CHF	3722486 14.80	3722509 27.70
		450 mm	no art. CHF	3722487 21.30	3722510 36.20
		950 mm	no art. CHF	3722488 31.80	3722511 53.-
		1950 mm	no art. CHF	3722489 59.-	3722512 95.-
Tubo di compensazione Pos. 22	ingombro	245 - 365 mm	no art. CHF	3722490 75.-	11002010 102.-
Tubo ondulato Pos. 22	FLEX SYSTEM scatola a 10 m		no art. CHF	11001984 399.-	11001986 444.-
	FLEX SYSTEM scatola a 15 m		no art. CHF	3723269 545.-	3723270 602.-
	FLEX SYSTEM scatola a 25 m		no art. CHF	3722574 899.-	11001987 997.-

Condotte per gas combusti in PP

Tiraggio forzato: C63x (C53x)

Sistema aria fresca/gas combusti LAS

Condotta per gas combusti e aria fresca con tubo concentrico lungo la facciata via tetto.



Configurazione dell'impianto per gas combusti:

Raccordo a caldaia, set per camino ed elementi aggiuntivi percorso caldaia - camino (X) e altezza (Y)

Raccordo a caldaia

- 1 raccordo a caldaia/tubo per gas combusti con apertura di misurazione (LAS)
- 2 curva LAS
- 3 elemento a T LAS con foro d'ispezione, diritto o 87,5°
- 4 espansione LAS

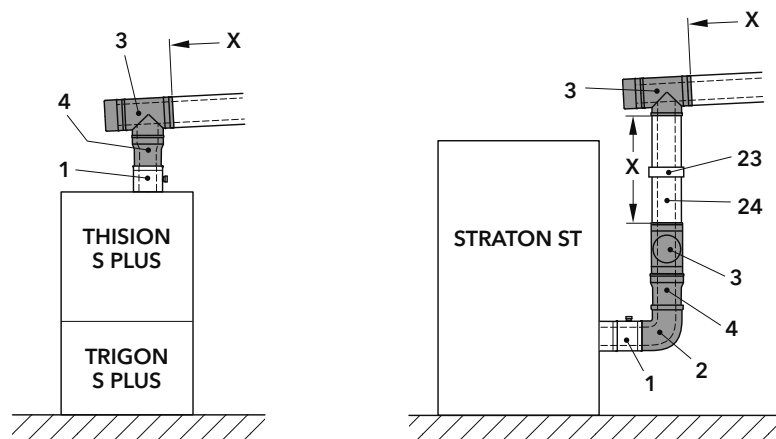
Set per camino D comprendente:

Starr

- D1 passaggio murale
- D2 curva LAS
- D3 ingombro $\varnothing 80/125 = 628$ mm; $\varnothing 100/150 = 640$ mm
- D4 mensola a muro in acciaio inossidabile
- D5 aspirazione aria LAS
- D4 elemento LAS con foro d'ispezione
- D6 convera per tetto a falda
- D7 parapioggia
- D8 terminale camino LAS per gas combusti
- etichetta camino

Elementi aggiuntivi

- 23 collare (LAS)
- 24 tubi LAS per gas combusti e aria fresca, tubo di compensazione (LAS)
- 26 sifone
- 27 separatore di condensa LAS
- 29 fissaggio per tubo a parete esterna (LAS)
- 30 tubi LAS per gas combusti e aria fresca, per parete esterna



Tiraggio forzato: C63x (C53x) ; Sistema aria fresca/gas combustibili LAS

Raccordo a caldaia	gas combustibili / aria fresca ø a caldaia	ø tubo	Pos.	Raccordo 1	Curva 2	Elem. a T 3	Espansione 4
THISION S PLUS +	80/125 mm concentrico	80/125 mm concentrico	no art. CHF	incl.	-	3721375 200.-	-
TRIGON S PLUS		100/150 mm concentrico	no art. CHF	incl.	-	3721376 251.-	3721385 121.-
THISION + TRIGON L PLUS 60 - 100	100/100 mm	100/150 mm concentrico	no art. CHF	3905260 245.-	-	3721376 251.-	-
STRATON ST 18 - 24	80/125 mm concentrico	80/125 mm concentrico	no art. CHF	incl.	3721373 99.-	3721375 2 x 200.-	-

Set per camino D		ø 80/125 mm	ø 100/150 mm	
	Starr	no art. CHF	3732001 1'340.-	3732002 1'780.-

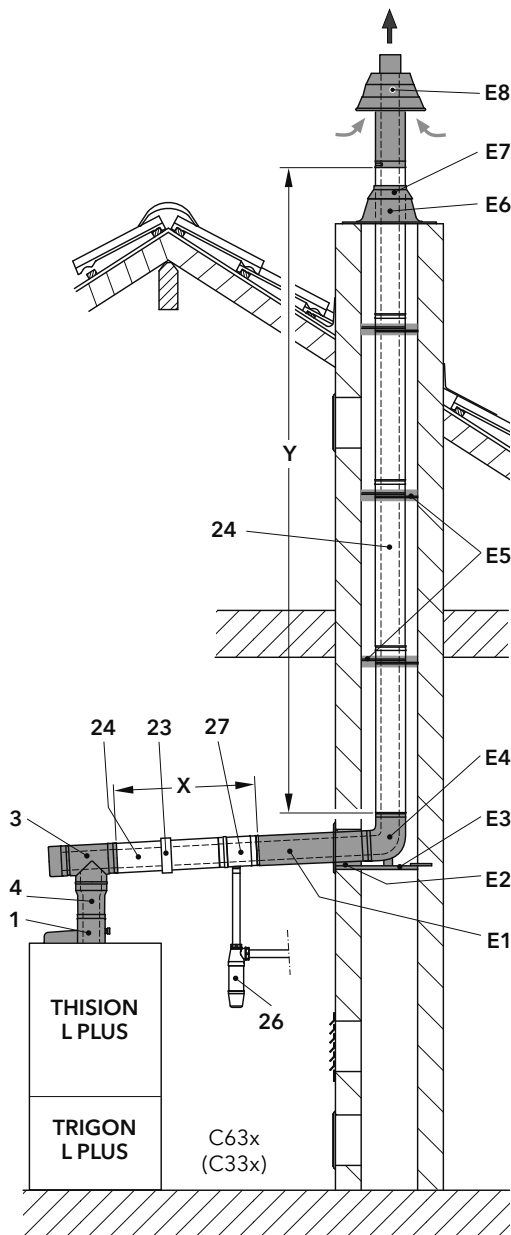
Elementi aggiuntivi	percorso caldaia - camino (X) e altezza (Y)			ø 80/125 mm	ø 100/150 mm
Collare LAS bianco Pos. 23			no art. CHF	3722535 11.50	3722555 11.50
Tubi LAS per gas combustibili e aria fresca Pos. 24	ingombro	200 mm	no art. CHF	3721358 74.-	3721362 98.-
non adatto per pareti esterne!		450 mm	no art. CHF	3721359 90.-	3721363 123.-
		950 mm	no art. CHF	3721360 123.-	3721364 160.-
		1950 mm	no art. CHF	3721361 198.-	3721365 255.-
Tubo di compensazione LAS Pos. 24		275 - 395 mm	no art. CHF	3721366 130.-	3721367 167.-
Separatore di condensa LAS Pos. 27	ingombro verticale / orizzontale	140 mm	no art. CHF	3721379 189.-	3721380 249.-
Sifone ø 32 - 40 mm Pos. 26			no art. CHF	3722500 25.50	3722500 25.50
Fissaggio per tubo a parete esterna (LAS) Pos. 29			no art. CHF	3722545 83.-	3722565 93.-
Prolunga			no art. CHF	3722546 75.-	3722592 85.-
Tubi LAS per gas combustibili e aria fresca per parete esterna Pos. 30	ingombro	450 mm	no art. CHF	3722547 114.-	3722566 158.-
		950 mm	no art. CHF	3723031 158.-	3723032 205.-
		1950 mm	no art. CHF	3722549 255.-	3722568 332.-
	non accorciabile				

Condotte per gas combustibili in PP

Tiraggio forzato: C63x (C33x)

Sistema aria fresca/gas combustibili LAS

Condotta per gas combustibili e aria fresca con tubo concentrico in canna fumaria via tetto.



Configurazione dell'impianto per gas combustibili:

Raccordo a caldaia, set per camino ed elementi aggiuntivi percorso caldaia - camino (X) e altezza (Y)

Raccordo a caldaia

- 1 raccordo a caldaia / tubo per gas combustibili con apertura di misurazione (LAS)
- 2 curva LAS
- 3 elemento a T LAS con foro d'ispezione, diritto o 87,5°
- 4 espansione LAS

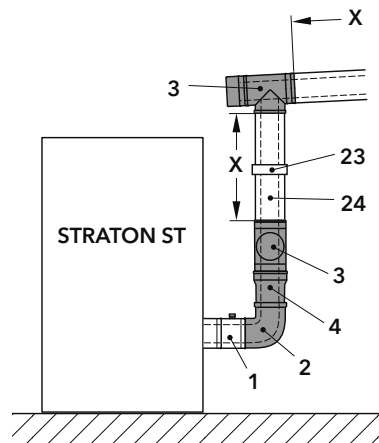
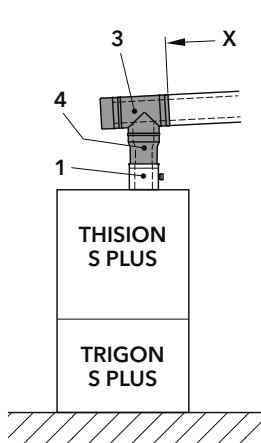
Set per camino E comprendente:

Starr

- E1 tubi LAS per gas combustibili e aria fresca, 500 mm
- E2 piastra di raccordo al camino con tubo di protezione
- E3 profilo di appoggio per curva di sostegno
- E4 curva di sostegno LAS, 87,5°
- E5 distanziatore, 3 pezzi
- E6 coperture per canna fumaria
- E7 parapiovvia
- E8 terminale camino LAS per gas combustibili e aria fresca
- etichetta camino

Elementi aggiuntivi

- 23 collare (LAS)
- 24 tubi LAS per gas combustibili e aria fresca, tubo di compensazione (LAS)
- 26 sifone
- 27 separatore di condensa LAS



Tiraggio forzato: C63x (C33x) ; Sistema aria fresca/gas combustibili LAS

Raccordo a caldaia	gas combustibili / aria fresca ø a caldaia	ø tubo	Pos.	Raccordo 1	Curva 2	Elem. a T 3	Espansione 4
THISION S PLUS +	80/125 mm concentrico	80/125 mm concentrico	no art. CHF	incl.	-	3721375 200.-	-
TRIGON S PLUS		100/150 mm concentrico	no art. CHF	incl.	-	3721376 251.-	3721385 121.-
THISION + TRIGON L PLUS 60 - 100	100/100 mm	100/150 mm concentrico	no art. CHF	3905260 245.-	-	3721376 251.-	-
STRATON ST 18 - 24	80/125 mm concentrico	80/125 mm concentrico	no art. CHF	incl.	3721373 99.-	3721375 2 x 200.-	-

Set per camino E		80/125 mm	ø 100/150 mm	
	Starr	no art. CHF	3732086 771.-	3732088 986.-

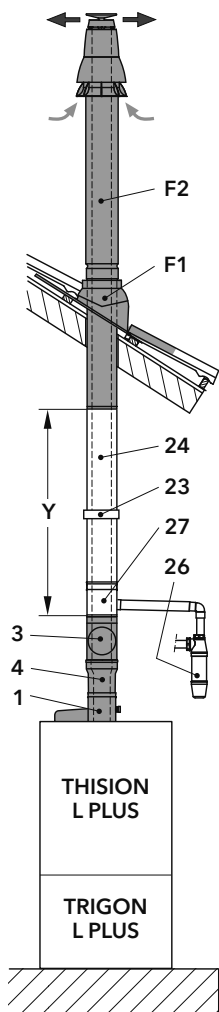
Elementi aggiuntivi	percorso caldaia - camino (X) e altezza (Y)			ø 80/125 mm	ø 100/150 mm
Collare LAS bianco Pos. 23			no art. CHF	3722535 11.50	3722555 11.50
Tubi LAS per gas combustibili e aria fresca Pos. 24	ingombro	200 mm	no art. CHF	3721358 74.-	3721362 98.-
		450 mm	no art. CHF	3721359 90.-	3721363 123.-
		950 mm	no art. CHF	3721360 123.-	3721364 160.-
		1950 mm	no art. CHF	3721361 198.-	3721365 255.-
Tubo di compensazione LAS Pos. 24		275 - 395 mm	no art. CHF	3721366 130.-	3721367 167.-
Separatore di condensa LAS Pos. 27	ingombro verticale / orizzontale	140 mm	no art. CHF	3721379 189.-	3721380 249.-
Sifone ø 32 - 40 mm Pos. 26			no art. CHF	3722500 25.50	3722500 25.50

Condotte per gas combustibili in PP

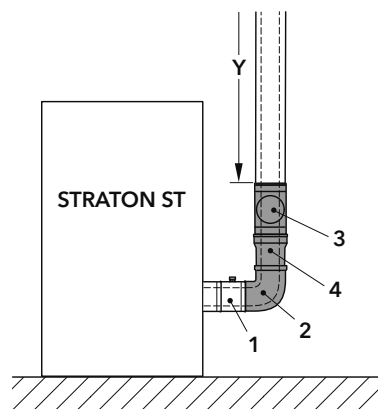
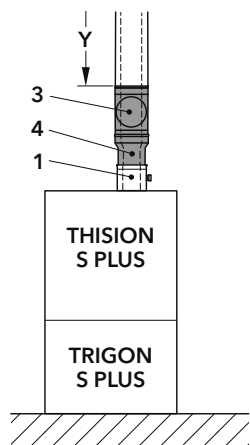
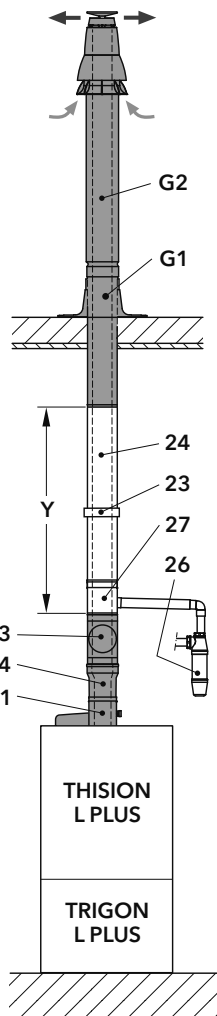
Tiraggio forzato: C63x (C33x)

Sistema aria fresca/gas combustibili LAS

Condotta per gas combustibili e aria fresca con tubo concentrico via tetto (centrale sottotetto).



C63x (C33x)



Configurazione dell'impianto per gas combustibili:

Raccordo a caldaia, set per camino ed elementi aggiuntivi per altezza (Y)

Raccordo a caldaia

- 1 raccordo a caldaia/tubo per gas combustibili con apertura di misurazione (LAS)
- 2 curva LAS
- 3 elemento a T LAS con foro d'ispezione, diritto o 87,5°
- 4 espansione LAS

Set per camino F (tetto a falda) comprendente:

Starr

- F1 convera per tetto a falda
- F2 passaggio tetto LAS, verticale
- etichetta camino

Set per camino G (tetto piano) comprendente:

Starr

- G1 collare per tetto piano in alluminio
- G2 passaggio tetto LAS, verticale
- etichetta camino

Elementi aggiuntivi

- 23 collare (LAS)
- 24 tubi LAS per gas combustibili e aria fresca, tubo di compensazione (LAS)
- 26 sifone
- 27 separatore di condensa LAS





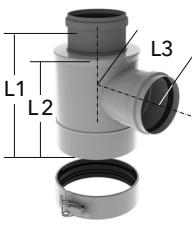


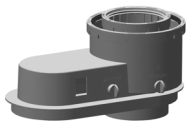
Tiraggio forzato: C63x (C33x) ; Sistema aria fresca/gas combustibili LAS

Raccordo a caldaia	gas combustibili / aria fresca		Pos.	Raccordo 1	Curva 2	Elem. a T 3	Espansione 4
	ø a caldaia	ø tubo					
THISION S PLUS + TRIGON S PLUS	80/125 mm concentrico	80/125 mm concentrico	no art. CHF	incl.	-	3721375 200.-	-
		100/150 mm concentrico	no art. CHF	incl.	-	3721376 251.-	3721385 121.-
THISION + TRIGON L PLUS 60 - 100	100/100 mm	100/150 mm concentrico	no art. CHF	3905260 245.-	-	3721376 251.-	-
STRATON ST 18 - 24	80/125 mm concentrico	80/125 mm concentrico	no art. CHF	incl.	3721373 99.-	3721375 200.-	-

Set per camino F (tetto a falda)		80/125 mm	ø 100/150 mm
	Starr	no art. CHF	3732084 408.-
			3732089 502.-

Set per camino G (tetto piano)		80/125 mm	ø 100/150 mm
	Starr	no art. CHF	3732085 336.-
			3732090 424.-

Elementi aggiuntivi per altezza (Y)			ø 80/125 mm	ø 100/150 mm
Collare LAS bianco Pos. 23			no art. CHF	3722535 11.50
				3722555 11.50
Tubi LAS per gas combustibili e aria fresca Pos. 24	ingombro	200 mm	no art. CHF	3721358 74.-
		450 mm	no art. CHF	3721359 90.-
		950 mm	no art. CHF	3721360 123.-
		1950 mm	no art. CHF	3721361 198.-
Tubo di compensazione LAS Pos. 24		275 - 395 mm	no art. CHF	3721366 130.-
				3721367 167.-
Separatore di condensa LAS Pos. 27	ingombro verticale / orizzontale	140 mm	no art. CHF	3721379 189.-
				3721380 249.-
Sifone ø 32 - 40 mm Pos. 26			no art. CHF	3722500 25.50
				3722500 25.50




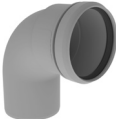
Condotte per gas combustibili in PP				No art.	CHF IVA escl.	
Raccordi per gas combustibili (raccordo a caldaia)						
Tiraggio naturale e condotta aria fresca/gas combustibili LAF						
	Filtro aria lato aspirazione	THISION L PLUS + TRIGON L PLUS				
			ø 100 mm	60 - 140	3905115	407.-
			ø 130 mm	170 - 200	3905116	446.-
	Riduzione in PP	lung. d'ingombro 110 mm	riduzione ø 200 mm - ø 150 mm	per TRIGON XL	3723828	167.-
	Raccordo caldaia in acciaio inossidabile, con apertura di misurazione Riduzione dal raccordo fumi della caldaia alla condotta fumi in PP, inclusa guarnizione e manicotto di tenuta per il tubo fumi			per STRATON L		
		lung. d'ingombro	riduzione			
		90 mm	ø 150 mm - ø 130 mm	47.2 + 66.2	3731581	427.-
		92 mm	ø 180 mm - ø 150 mm	85.2 + 108.2	3731582	477.-
	Riduzione in PP	153 mm	ø 130 mm - ø 100 mm	47.2 + 66.2	3721867	51.-
		157 mm	ø 150 mm - ø 130 mm	85.2 + 108.2	3721749	109.-
	Elemento a T LAF					
	lunghezza d'ingombro					
	L1	L2	L3			
216 mm	155 mm	122,5 mm	ø 80 / 125 mm	11001395	116.-	
240 mm	175 mm	165,0 mm	ø 100 / 150 mm	11001396	125.-	
	Griglia protettiva per aspirazione aria in alluminio			ø 80 mm	3722582	29.50
				ø 100 mm	3590311	74.-
				ø 130 mm	3590312	103.-
	Adattatore per raccordo gas combustibili LAF per raccordo separato gas combustibili/aria fresca con aperture di misurazione		ø 80/80 mm	per THISION S PLUS TRIGON S PLUS	3905010	83.-
Sistema aria fresca/gas combustibili LAS						
	Raccordo a caldaia LAS Adattatore da raccordi separati gas combustibili e aria fresca sulla caldaia a condotta LAS		2 x ø 100 - ø 100/150 mm	per THISION L PLUS TRIGON L PLUS	3905260	245.-

Condotte per gas combusti in PP

No art.

CHF IVA escl.

Tiraggio naturale e condotta aria fresca/gas combusti **LAF**
Tubi e pezzi speciali per gas combusti in polipropilene stabilizzato (PP)
 per temperature dei gas combusti fino a 120°C, classe di pressione
 H1 (fino a 5000 Pa), AICAA n. Z14604

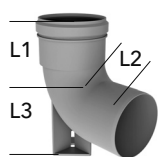
	Tubo per gas combusti	lung. d'ingombro		lunghezza													
	200 mm	240 mm	ø 60 mm	3722461	11.40												
			ø 80 mm	3722486	14.80												
			ø 100 mm	3722509	27.70												
			ø 130 mm	3721790	40.60												
	450 mm	490 mm	ø 60 mm	3722462	16.50												
			ø 80 mm	3722487	21.30												
			ø 100 mm	3722510	36.20												
			ø 130 mm	3721791	44.90												
	950 mm	990 mm	ø 60 mm	3722463	24.70												
			ø 80 mm	3722488	31.80												
			ø 100 mm	3722511	53.-												
			ø 130 mm	3721792	69.-												
1950 mm	1990 mm	ø 60 mm	3722464	44.70													
		ø 80 mm	3722489	59.-													
		ø 100 mm	3722512	95.-													
		ø 130 mm	3721793	106.-													
		ø 150 mm	3722715	196.-													
		Tubo di compensazione		245 - 365 mm	295 - 415 mm	ø 60 mm	3722465	61.-									
				ø 80 mm	3722490	75.-											
				ø 100 mm	11002010	102.-											
		ø 130 mm	3721794	123.-													
	200 mm	240 mm	ø 60 mm	3722466	32.10												
			ø 80 mm	3722491	39.90												
			ø 100 mm	3722513	69.-												
	200 mm	250 mm	ø 130 mm	3721795	84.-												
			ø 150 mm	3724432	113.-												
		30°	lunghezza d'ingombro														
L1			L2	ø 60 mm			3722467	15.10									
65 mm			25 mm						ø 80 mm	3722493	18.-						
65 mm			28 mm									ø 100 mm	3722514	38.40			
73 mm			32 mm												ø 130 mm	3722529	48.70
87 mm			47 mm														
90 mm		90 mm															
45°		60 mm	21 mm	ø 60 mm	3722468	14.80											
		72 mm	30 mm	ø 80 mm	3722494	18.-											
		65 mm	33 mm	ø 100 mm	3722515	38.40											
		98 mm	45 mm	ø 130 mm	3721797	48.70											
		103 mm	98 mm	ø 150 mm	3905219	108.-											
	87,5°	100 mm	58 mm	ø 60 mm	3722469	14.80											
		110 mm	66 mm	ø 80 mm	3722495	18.-											
		115 mm	72 mm	ø 100 mm	3722516	46.30											
		152 mm	129 mm	ø 130 mm	3721798	51.-											
		166 mm	183 mm	ø 150 mm	3905218	114.-											

Condotte per gas combustibili in PP

No art.

CHF IVA escl.

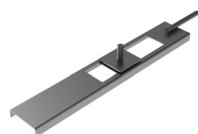
Tiraggio naturale e condotta aria fresca/gas combustibili **LAF**
Tubi e pezzi speciali per gas combustibili in polipropilene stabilizzato (PP)
 per temperature dei gas combustibili fino a 120°C, classe di pressione
 H1 (fino a 5000 Pa), AICAA n. Z14604



Curva di sostegno 87,5°

lunghezza d'ingombro

L1	L2	L3			
100 mm	56 mm	58 mm	∅ 60 mm	3722470	37.40
110 mm	66 mm	70 mm	∅ 80 mm	3722496	47.70
115 mm	71 mm	78 mm	∅ 100 mm	3722517	92.-
155 mm	132 mm	94 mm	∅ 130 mm	3721799	112.-
162 mm	158 mm	100 mm	∅ 150 mm	3905226	145.-



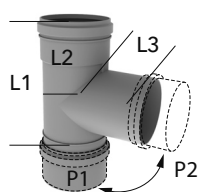
Profilo di appoggio per curva di sostegno zincata

3722497 **47.70**



Supporto per profilo di appoggio zincata, compensazione altezza L4 = 0 - 320 mm

3722506 **61.-**



Elemento a T con foro d'ispezione incl. coperchio diritto (P2) o 87,5° (P1)

lunghezza d'ingombro

L1	L2	L3			
140 mm	90 mm	50 mm	∅ 60 mm	3722471	58.-
160 mm	100 mm	60 mm	∅ 80 mm	3722498	74.-
180 mm	110 mm	70 mm	∅ 100 mm	3722518	128.-
240 mm	140 mm	88 mm	∅ 130 mm	3721800	154.-
280 mm	140 mm	102 mm	∅ 150 mm	3905223	210.-



Separatore di condensa verticale / orizzontale

lunghezza d'ingombro

lunghezza

135 mm	180 mm	∅ 60 mm	3722472	65.-
135 mm	180 mm	∅ 80 mm	3722499	78.-
140 mm	180 mm	∅ 100 mm	3722519	128.-
140 mm	180 mm	∅ 130 mm	3721801	141.-



Sifone ∅ 32 - 40 mm

3722500 **25.50**

Curva per inserimento verticale

3722501 **24.-**


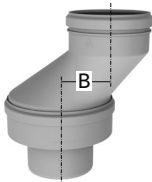


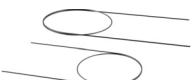


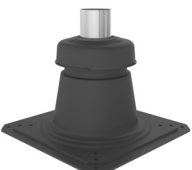


Espansione solo per inserimento verticale

lunghezza d'ingombro

espansione

67 mm	∅ 60 mm - ∅ 80 mm	3722473	27.40
67 mm	∅ 75 mm - ∅ 80 mm	3722502	34.-
70 mm	∅ 80 mm - ∅ 100 mm	3722520	34.-
70 mm	∅ 100 mm - ∅ 130 mm	3721817	39.70
58 mm	∅ 130 mm - ∅ 150 mm	3905262	101.-

Condotte per gas combusti in PP		No art.	CHF IVA escl.			
<p>Tiraggio naturale e condotta aria fresca/gas combusti LAF Tubi e pezzi speciali per gas combusti in polipropilene stabilizzato (PP) per temperature dei gas combusti fino a 120°C, classe di pressione H1 (fino a 5000 Pa), AICAA n. Z14604</p>						
	Riduzione con apertura di misurazione	lung. d'ingombro 95 mm	riduzione ø 110 mm - ø 100 mm	3722521	61.-	
	Riduzione	lung. d'ingombro 85,0 mm	riduzione ø 80 mm - ø 60 mm	3722474	28.50	
		87,5 mm	ø 100 mm - ø 80 mm	3721866	35.20	
		153,0 mm	ø 130 mm - ø 100 mm	3721867	51.-	
		153,0 mm	ø 150 mm - ø 130 mm	3721749	109.-	
110,0 mm	ø 200 mm - ø 150 mm	3723828	167.-			
	Serranda antiritorno per gas combusti per il raccordo di più generatori ad una condotta gas combusti comune B = 90 mm	lung. d'ingombro 195 mm	ø 100 - 150 - 100 mm	3721832	380.-	
	Passaggio murale spessore muro 50 - 300 mm piastra 220 x 220 mm e in alluminio tubo di protezione 300 mm, in alluminio		ø 60 mm ø 80 mm ø 100 mm ø 130 mm ø 150 mm	3722475 3722503 3722522 3721802 3905225	42.30 51.- 96.- 103.- 111.-	
	Distanziatore in polipropilene per canna fumaria (2 elementi = 1 pezzo)		ø 60 mm ø 80 mm ø 100 mm	3722476 3722504 3722523	11.30 14.10 16.40	
	Distanziatore zincata per canna fumaria (2 elementi = 1 pezzo)		ø 130 mm ø 150 mm	3721829 3721830	26.80 31.20	
	Collare in alluminio		ø 60 mm ø 80 mm ø 100 mm ø 130 mm ø 150 mm	3722477 3722505 3722524 3721804 3905224	9.10 10.20 12.10 13.80 45.80	
	Coperture per canna fumaria in alluminio, incl. tubo terminale in acciaio inossidabile (lunghezza 500 mm)		copertura 400 x 400 mm 400 x 400 mm 400 x 400 mm 400 x 400 mm 400 x 400 mm	ø 60 mm ø 80 mm ø 100 mm ø 130 mm ø 150 mm	3733119 3731397 3731398 3731399 3734538	154.- 180.- 189.- 199.- 414.-
	Coperture per canna fumaria in polipropilene, resistente ai raggi UV (nero), incl. tubo terminale in acciaio inossidabile (lunghezza 500 mm)		copertura 385 x 385 mm 385 x 385 mm 385 x 385 mm 400 x 400 mm	ø 60 mm ø 80 mm ø 100 mm ø 130 mm	3722478 3721810 3721811 3721812	127.- 145.- 164.- 193.-

Condotte per gas combusti in PP

No art.

CHF IVA escl.

Tiraggio naturale e condotta aria fresca/gas combusto **LAF**
Tubi e pezzi speciali per gas combusto in polipropilene stabilizzato (PP)
 per temperature dei gas combusto fino a 120°C, classe di pressione
 H1 (fino a 5000 Pa), AICAA n. Z14604



Passaggio tetto verticale
 nero, incl. collare

lunghezza
 1575 mm

ø 150 mm

3905231

761.-



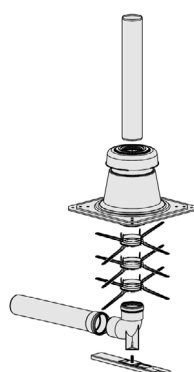
Collare per tetto piano
 in alluminio

copertura
 ø 430 mm

ø 150 mm

3721828

58.-



Kit di base **tratto montante Starr**

ø 60 mm

3722615

286.-

ø 80 mm

3721813

326.-

ø 100 mm

3721815

403.-

comprendente:

- profilo di appoggio per curva di sostegno
- curva di sostegno 87,5°
- tubo per gas combusto, 500 mm
- distanziatore, 3 pezzi
- coperture per canna fumaria 385 x 385 mm
 in polipropilene, resistente ai raggi UV (nero),
- tubo terminale in acciaio inossidabile, 500 mm



Etichetta camino con numero di omologazione Z14604 + Z14603

3722507

0.10

Condotte per gas combustibili in PP

No art.

CHF IVA escl.

Sistema aria fresca /gas combustibili **LAS, non adatto per pareti esterne!**

Tubi e pezzi speciali per gas combustibili, tubo interno in polipropilene stabilizzato (PP) per temperature dei gas combustibili fino a 120°C, tubo esterno in lamiera d'acciaio zincato con rivestimento bianco, classe di pressione H1 (fino a 5000 Pa), AICAA n. Z14603



Tubi LAS per gas combustibili e aria fresca

ingombro	lunghezza			
200 mm	240 mm	∅ 60/100 mm	3722788	72.-
		∅ 80/125 mm	3721358	74.-
		∅ 100/150 mm	3721362	98.-
450 mm	490 mm	∅ 60/100 mm	3722789	86.-
		∅ 80/125 mm	3721359	90.-
		∅ 100/150 mm	3721363	123.-
950 mm	990 mm	∅ 60/100 mm	3722482	98.-
		∅ 80/125 mm	3721360	123.-
		∅ 100/150 mm	3721364	160.-
1950 mm	1990 mm	∅ 60/100 mm	3722790	162.-
		∅ 80/125 mm	3721361	198.-
		∅ 100/150 mm	3721365	255.-



Tubo di compensazione

265 - 395 mm	305 - 435 mm	∅ 60/100 mm	3722590	102.-
275 - 395 mm	315 - 435 mm	∅ 80/125 mm	3721366	130.-
		∅ 100/150 mm	3721367	167.-



Tubi LAS per gas combustibili e aria fresca con apertura di misurazione

115 mm	155 mm	∅ 60/100 mm	3722787	119.-
120 mm	160 mm	∅ 80/125 mm	3721368	125.-
115 mm	155 mm	∅ 100/150 mm	3721836	158.-



Curva LAS

lunghezza d'ingombro

	L1	L2			
30°	99 mm	70 mm	∅ 60/100 mm	3722791	77.-
	85 mm	55 mm	∅ 80/125 mm	3721388	76.-
	105 mm	75 mm	∅ 100/150 mm	3721389	116.-



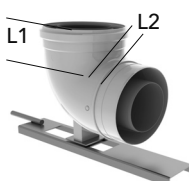
45°

60 mm	40 mm	∅ 60/100 mm	3722792	74.-
62,5 mm	45 mm	∅ 80/125 mm	3721371	77.-
128 mm	98 mm	∅ 100/150 mm	3721372	123.-



87,5°

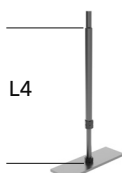
100 mm	80 mm	∅ 60/100 mm	3722480	81.-
110 mm	95 mm	∅ 80/125 mm	3721373	99.-
115 mm	100 mm	∅ 100/150 mm	3721374	136.-



Curva di sostegno LAS 87,5°

incl. profilo di appoggio (zincata)



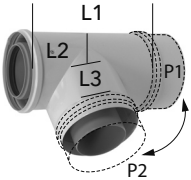




L1	L2			
100 mm	85 mm	∅ 60/100 mm	3722793	168.-
110 mm	95 mm	∅ 80/125 mm	3721823	177.-
115 mm	100 mm	∅ 100/150 mm	3721824	190.-

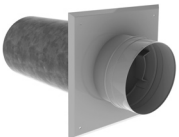
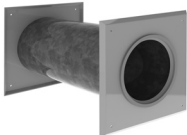






Supporto per profilo di appoggio zincata, compensazione altezza L4 = 0 - 320 mm

3722506

61.-

Condotte per gas combustivi in PP		No art.	CHF IVA escl.																				
<p>Sistema aria fresca/gas combustivi LAS, non adatto per pareti esterne! Tubi e pezzi speciali per gas combustivi, tubo interno in polipropilene stabilizzato (PP) per temperature dei gas combustivi fino a 120°C, tubo esterno in lamiera d'acciaio zincato con rivestimento bianco, classe di pressione H1 (fino a 5000 Pa), AICAA n. Z14603</p>																							
	<p>Curva LAS 87,5° con foro d'ispezione Inserimento solo da verticale a orizzontale!</p>	<p>lunghezza d'ingombro</p> <table border="1"> <thead> <tr> <th>L1</th> <th>L2</th> <th></th> <th></th> <th></th> </tr> </thead> <tbody> <tr> <td>117 mm</td> <td>80 mm</td> <td>∅ 60/100 mm</td> <td>3723016</td> <td>124.-</td> </tr> <tr> <td>100 mm</td> <td>70 mm</td> <td>∅ 80/125 mm</td> <td>3722533</td> <td>129.-</td> </tr> </tbody> </table>	L1	L2				117 mm	80 mm	∅ 60/100 mm	3723016	124.-	100 mm	70 mm	∅ 80/125 mm	3722533	129.-						
	L1	L2																					
117 mm	80 mm	∅ 60/100 mm	3723016	124.-																			
100 mm	70 mm	∅ 80/125 mm	3722533	129.-																			
	<p>Elemento LAS con foro d'ispezione dritto</p>	<p>lunghezza d'ingombro</p> <table border="1"> <tbody> <tr> <td>210 mm</td> <td></td> <td>∅ 80/125 mm</td> <td>3722541</td> <td>164.-</td> </tr> </tbody> </table>	210 mm		∅ 80/125 mm	3722541	164.-																
210 mm		∅ 80/125 mm	3722541	164.-																			
	<p>Elemento a T LAS con foro d'ispezione dritto (P2) o 87,5° (P1)</p>	<p>lunghezza d'ingombro</p> <table border="1"> <thead> <tr> <th>L1</th> <th>L2</th> <th>L3</th> <th></th> <th></th> </tr> </thead> <tbody> <tr> <td>180 mm</td> <td>90 mm</td> <td>85 mm</td> <td>∅ 60/100 mm</td> <td>3722481</td> </tr> <tr> <td>210 mm</td> <td>100 mm</td> <td>95 mm</td> <td>∅ 80/125 mm</td> <td>3721375</td> </tr> <tr> <td>225 mm</td> <td>109 mm</td> <td>109 mm</td> <td>∅ 100/150 mm</td> <td>3721376</td> </tr> </tbody> </table>	L1	L2	L3			180 mm	90 mm	85 mm	∅ 60/100 mm	3722481	210 mm	100 mm	95 mm	∅ 80/125 mm	3721375	225 mm	109 mm	109 mm	∅ 100/150 mm	3721376	
	L1	L2	L3																				
	180 mm	90 mm	85 mm	∅ 60/100 mm	3722481																		
210 mm	100 mm	95 mm	∅ 80/125 mm	3721375																			
225 mm	109 mm	109 mm	∅ 100/150 mm	3721376																			
<p>Elemento a T LAS con dispositivo di scarico condensa</p>	<p>lunghezza d'ingombro</p> <table border="1"> <thead> <tr> <th>L1</th> <th>L2</th> <th>L3</th> <th></th> <th></th> </tr> </thead> <tbody> <tr> <td>90 mm</td> <td>85 mm</td> <td>250 mm</td> <td>∅ 60/100 mm</td> <td>3723017</td> </tr> <tr> <td>100 mm</td> <td>95 mm</td> <td>275 mm</td> <td>∅ 80/125 mm</td> <td>3721377</td> </tr> <tr> <td>110 mm</td> <td>107 mm</td> <td>300 mm</td> <td>∅ 100/150 mm</td> <td>3721378</td> </tr> </tbody> </table>	L1	L2	L3			90 mm	85 mm	250 mm	∅ 60/100 mm	3723017	100 mm	95 mm	275 mm	∅ 80/125 mm	3721377	110 mm	107 mm	300 mm	∅ 100/150 mm	3721378		
L1	L2	L3																					
90 mm	85 mm	250 mm	∅ 60/100 mm	3723017																			
100 mm	95 mm	275 mm	∅ 80/125 mm	3721377																			
110 mm	107 mm	300 mm	∅ 100/150 mm	3721378																			
	<p>Separatore di condensa LAS verticale/orizzontale</p>	<table border="1"> <thead> <tr> <th>ingombro</th> <th>lunghezza</th> <th></th> <th></th> <th></th> </tr> </thead> <tbody> <tr> <td>140 mm</td> <td>180 mm</td> <td>∅ 60/100 mm</td> <td>3722591</td> <td>152.-</td> </tr> <tr> <td></td> <td></td> <td>∅ 80/125 mm</td> <td>3721379</td> <td>189.-</td> </tr> <tr> <td></td> <td></td> <td>∅ 100/150 mm</td> <td>3721380</td> <td>249.-</td> </tr> </tbody> </table>	ingombro	lunghezza				140 mm	180 mm	∅ 60/100 mm	3722591	152.-			∅ 80/125 mm	3721379	189.-			∅ 100/150 mm	3721380	249.-	
ingombro	lunghezza																						
140 mm	180 mm	∅ 60/100 mm	3722591	152.-																			
		∅ 80/125 mm	3721379	189.-																			
		∅ 100/150 mm	3721380	249.-																			
	<p>Sifone ∅ 32 - 40 mm</p>		3722500	25.50																			
	<p>Curva per inserimento verticale</p>		3722501	24.-																			
	<p>Espansione LAS solo per inserimento verticale</p>	<table border="1"> <thead> <tr> <th>ingombro</th> <th>lunghezza</th> <th></th> <th></th> <th></th> </tr> </thead> <tbody> <tr> <td>70 mm</td> <td>110 mm</td> <td>∅ 60/100 mm - ∅ 80/125 mm</td> <td>3723023</td> <td>110.-</td> </tr> <tr> <td></td> <td></td> <td>∅ 80/125 mm - ∅ 100/150 mm</td> <td>3721385</td> <td>121.-</td> </tr> </tbody> </table>	ingombro	lunghezza				70 mm	110 mm	∅ 60/100 mm - ∅ 80/125 mm	3723023	110.-			∅ 80/125 mm - ∅ 100/150 mm	3721385	121.-						
ingombro	lunghezza																						
70 mm	110 mm	∅ 60/100 mm - ∅ 80/125 mm	3723023	110.-																			
		∅ 80/125 mm - ∅ 100/150 mm	3721385	121.-																			
	<p>LAS-Riduzione verticale/orizzontale</p>	<table border="1"> <thead> <tr> <th>ingombro</th> <th>lunghezza</th> <th></th> <th></th> <th></th> </tr> </thead> <tbody> <tr> <td>115 mm</td> <td>155 mm</td> <td>∅ 80/125 mm - ∅ 60/100 mm</td> <td>3722479</td> <td>129.-</td> </tr> </tbody> </table>	ingombro	lunghezza				115 mm	155 mm	∅ 80/125 mm - ∅ 60/100 mm	3722479	129.-											
ingombro	lunghezza																						
115 mm	155 mm	∅ 80/125 mm - ∅ 60/100 mm	3722479	129.-																			

Condotte per gas combusti in PP		No art.	CHF IVA escl.	
<p>Sistema aria fresca /gas combusti LAS Tubi e pezzi speciali per gas combusti, tubo interno in polipropilene stabilizzato (PP) per temperature dei gas combusti fino a 120°C, tubo esterno in lamiera d'acciaio zincato con rivestimento bianco, classe di pressione H1 (fino a 5000 Pa), AICAA n. Z14603</p>				
	Piastra di raccordo al camino spessore muro 50 - 300 mm piastra 220 x 220 mm, in alluminio (rivestimento bianco) tubo di protezione 300 mm, in alluminio	ø 100 mm ø 125 mm ø 150 mm	3722483 77.– 3721390 96.– 3721391 126.–	
		Passaggio murale spessore muro 50 - 300 mm 2 piastre 220 x 220 mm, in alluminio (rivestimento bianco) tubo di protezione 300 mm, in alluminio	ø 100 mm ø 125 mm ø 150 mm	3722795 83.– 3722534 95.– 11002009 124.–
			Terminale camino LAS per gas combusti e aria fresca non adatto per pareti esterne	ø 60/100 mm ø 80/125 mm ø 100/150 mm
Parapioggia			ø 100 mm ø 125 mm ø 150 mm	3723184 61.– 3722540 65.– 3722557 69.–
Coperture per canna fumaria	copertura in alluminio 400 x 400 x 150 mm 400 x 400 x 150 mm per ø 100 mm collare per tetto piano		ø 125 mm ø 150 mm ø 100 mm	3721825 52.– 3721826 97.– 3722801 51.–
	Passaggio tetto LAS verticale in polipropilene, UV-beständig	lunghezza nero 1280 mm nero 1354 mm nero 1735 mm rosso 1280 mm rosso 1354 mm rosso 1735 mm	ø 60/100 mm ø 80/125 mm ø 100/150 mm ø 60/100 mm ø 80/125 mm ø 100/150 mm	3722799 215.– 3721386 282.– 3721387 368.– 3722800 215.– 3722536 282.– 3722558 368.–
	Prolunga zincata con rivestimento	ingombro nero 450 mm nero 450 mm rosso 450 mm rosso 450 mm	ø 60/100 mm ø 80/125 mm ø 60/100 mm ø 80/125 mm	3723041 63.– 3723043 66.– 3723042 63.– 3723044 66.–
	Collare per tetto piano in alluminio	copertura ø 350 mm ø 390 mm ø 430 mm	ø 100 mm ø 125 mm ø 150 mm	3722801 51.– 3721827 55.– 3721828 58.–
	Adattatore LAS per transizione dal sistema LAS per parete esterna al passaggio tetto LAS, Da utilizzare solo in un'area protetta dalla pioggia	ingombro 95 mm 95 mm	ø 80/125 mm ø 100/150 mm	3723826 114.– 3723827 134.–
	Conversa per tetto a falda inclinazione del tetto 25° - 45° Copertura: 500 x 500 mm	parapioggia nero -- nero incl. nero incl. rossa -- rossa incl. rossa incl.	ø 100 mm ø 125 mm ø 150 mm ø 100 mm ø 125 mm ø 150 mm	3722796 106.– 3722537 128.– 3722559 137.– 3722797 106.– 3723039 151.– 3723040 170.–

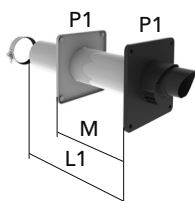
Condotte per gas combustibili in PP

No art.

CHF IVA escl.

Sistema aria fresca/gas combustibili **LAS**

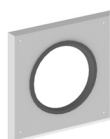
Tubi e pezzi speciali per gas combustibili, tubo interno in polipropilene stabilizzato (PP) per temperature dei gas combustibili fino a 120°C, tubo esterno in lamiera d'acciaio zincato con rivestimento bianco, classe di pressione H1 (fino a 5000 Pa), AICAA n. Z14603

**Passaggio murale LAS** orizzontale

piastra P1 = 240 x 240 mm

esterno: in polipropilene, resistente ai raggi UV (nero), piastra P2 = 240 x 240 mm

spessore muro M	ingombro L1	lunghezza			
max. 540 mm	600 mm	705 mm	∅ 60/100 mm	3722484	158.-
max. 540 mm	600 mm	735 mm	∅ 80/125 mm	3721392	199.-
max. 540 mm	600 mm	840 mm	∅ 100/150 mm	3722561	298.-

**Rosetta per parete**

∅ 100 mm	3722794	38.40
∅ 125 mm	3722593	39.-
∅ 150 mm	3722594	65.-

**Distanziatore**

per canna fumaria, zincata, (2 elementi = 1 pezzo)

∅ 125 mm	3721829	26.80
∅ 150 mm	3721830	31.20

**Collare** bianco

∅ 100 mm	3722798	18.70
∅ 125 mm	3722535	11.50
∅ 150 mm	3722555	11.50

**Etichetta camino** con numero di omologazione Z14604 + Z14603**3722507** **0.10**

Condotte per gas combusti in PP

No art.

CHF IVA escl.

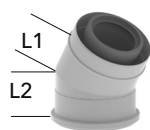
Sistema aria fresca /gas combusti **LAS, per parete esterna**

Tubi e pezzi speciali per gas combusti, tubo interno in polipropilene tabilizzato (PP) per temperature dei gas combusti fino a 120°C, tubo esterno in lamiera d'acciaio zincato con rivestimento bianco, classe di pressione H1 (fino a 5000 Pa), AICAA n. Z14603



Tubi LAS per gas combusti e aria fresca
per parete esterna

ingombro	lunghezza			
460 mm	500 mm	ø 80/125 mm	3722547	114.-
accorciabile		ø 100/150 mm	3722566	158.-
960 mm	1000 mm	ø 80/125 mm	3723031	158.-
accorciabile		ø 100/150 mm	3723032	205.-
1960 mm	2000 mm	ø 80/125 mm	3722549	255.-
non accorciabile		ø 100/150 mm	3722568	332.-



Curva LAS 30°
per parete esterna

lunghezza d'ingombro				
L1	L2			
27 mm	80 mm	ø 80/125 mm	3722550	98.-
33 mm	92 mm	ø 100/150 mm	3722569	151.-



Curva LAS 45°
per parete esterna

35 mm	85 mm	ø 80/125 mm	3722551	99.-
50 mm	100 mm	ø 100/150 mm	3722570	158.-



Curva LAS 87,5°
per parete esterna

70 mm	120 mm	ø 80/125 mm	3722552	102.-
82 mm	135 mm	ø 100/150 mm	3722571	176.-



Terminale camino LAS per gas combusti
per parete esterna

ø 80/125 mm	3722543	213.-
ø 100/150 mm	3722563	315.-



Elemento a T LAS con foro d'ispezione
per parete esterna
diritto

lunghezza d'ingombro				
L1	L2			
210 mm		ø 80/125 mm	3722573	257.-
230 mm		ø 100/150 mm	3722572	364.-

3722573

3722572



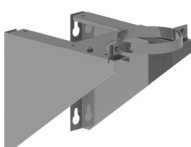
Aspirazione aria LAS
per parete esterna

ø 80/125 mm	3722542	228.-
ø 100/150 mm	3722562	301.-



Curva LAS
per parete esterna

lunghezza d'ingombro				
L1	L2			
80 mm	628 mm	ø 80/125 mm	3722584	190.-
90 mm	640 mm	ø 100/150 mm	3722585	257.-



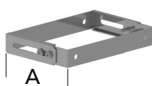
Mensola a muro
in acciaio inossidabile

ø 125 mm	3722544	208.-
ø 150 mm	3722564	274.-










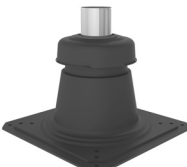
Fissaggio
per tubo a parete esterna
in acciaio inossidabile

distanza A			
99,5 - 153,5 mm	ø 125 mm	3722545	83.-
174,5 mm	ø 150 mm	3722565	93.-



Prolunga
in acciaio inossidabile

131,5 - 204,5 mm	ø 125 mm	3722546	75.-
85,0 - 165,0 mm	ø 150 mm	3722592	85.-

Condotte per gas combustibili in PP		No art.	CHF IVA escl.
Tubi e pezzi speciali per gas combustibili FLEX SYSTEM			
Tubo flessibile per gas combustibili ed elementi prefabbricati in polipropilene (PP) per temperature dei gas combustibili fino a 120°C, classe di pressione H1 (fino a 5000 Pa), AICAA n. Z14604			
	Tubo ondulato	scatola a	
		10 m	∅ 80 mm 11001984 399.-
		15 m	∅ 80 mm 3723269 545.-
		25 m	∅ 80 mm 3722574 899.-
		10 m	∅ 100 mm 11001986 444.-
		15 m	∅ 100 mm 3723270 602.-
	25 m	∅ 100 mm 11001987 997.-	
	Ausilio per il montaggio		
	con fune di 15 m	∅ 80 mm 3722575 151.-	
		∅ 100 mm 3722576 170.-	
	Elemento terminale		
	Adattatore FLEX SYSTEM - tubo terminale	∅ 80 mm 11001988 67.- ∅ 100 mm 11001990 74.-	
	Elemento a T con foro d'ispezione		
	con coperchio	∅ 80 mm 11001994 92.- ∅ 100 mm 11001995 108.-	
	Manicotto interno/interno		
	Adattatore FLEX SYSTEM - FLEX SYSTEM	∅ 80 mm 11001998 67.- ∅ 100 mm 11001999 69.-	
	Elemento iniziale interno/esterno		
	Adattatore Starr - FLEX SYSTEM	∅ 80 mm 11001996 46.60 ∅ 100 mm 11001997 49.90	
	Coperture per canna fumaria in alluminio,		
	incl. tubo terminale in acciaio inossidabile (lunghezza 500 mm)		
	copertura	400 x 400 mm ∅ 80 mm 3731397 180.- 400 x 400 mm ∅ 100 mm 3731398 189.-	
	Coperture per canna fumaria in polipropilene, resistente ai raggi UV (nero),		
	incl. tubo terminale in acciaio inossidabile (lunghezza 500 mm)		
	copertura	385 x 385 mm ∅ 80 mm 3721810 145.- 385 x 385 mm ∅ 100 mm 3721811 164.-	

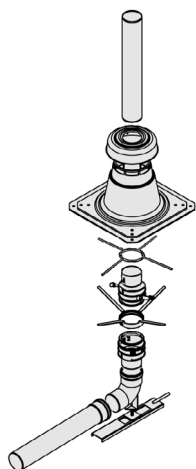
Condotte per gas combustibili in PP

No art.

CHF IVA escl.

Tubi e pezzi speciali per gas combustibili FLEX SYSTEM

Tubo flessibile per gas combustibili ed elementi prefabbricati in polipropilene (PP) per temperature dei gas combustibili fino a 120°C, classe di pressione H1 (fino a 5000 Pa), AICAA n. Z14604



Kit di base **tratto montante FLEX SYSTEM**

ø 80 mm

3721814

494.-

ø 100 mm

3721816

570.-

comprendente:

- profilo di appoggio per curva di sostegno
- curva di sostegno 87,5°
- tubo per gas combustibili, 500 mm
- elemento iniziale interno/esterno (adattatore Starr-FLEX SYSTEM)
- distanziatore, 4 pezzi
- elemento terminale (adattatore FLEX SYSTEM-tubo terminale)
- crociera con 4 distanziatori
- coperture per canna fumaria 385 x 385 mm in polipropilene, resistente ai raggi UV (nero),
- tubo terminale in acciaio inossidabile, 500 mm



Distanziatore

per canna fumaria, in polipropilene

ø 80 mm + ø 100 mm

11002002

20.-



Crociera con 4 distanziatori zincata

ø 80 mm

11001992

31.20

ø 100 mm

11001993

33.30

Gruppo pompa HK

con cavo per LMS / AVS75 / LOGON B

HK	pompa		
25	UPMW3 Auto 25-50	3734882	1'180.-
25	UPMW3 Auto 25-70	3734883	1'240.-

Gruppo pompa MK

con miscela a 3 vie e cavo per AVS75 / LOGON B

MK	pompa		
25	UPMW3 Auto 25-50	3734886	1'580.-
25	UPMW3 Auto 25-70	3734887	1'640.-

Gruppo pompa HK

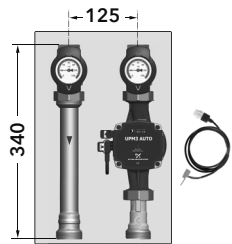
con cavo per LMS / AVS75 / LOGON B

HK	pompa		
32	UPMW3 Auto 32-50	3734884	1'490.-
32	UPMW3 Auto 32-70	3734885	1'540.-

Gruppo pompa MK

con miscela a 3 vie e cavo per AVS75 / LOGON B

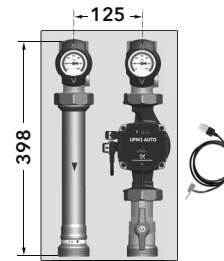
MK	pompa		
32	UPMW3 Auto 32-50	3734888	1'670.-
32	UPMW3 Auto 32-70	3734889	1'710.-



HK 25



MK 25



HK 32



MK 32

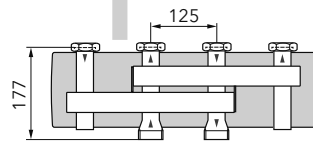
Limitatore di temperatura
per riscaldamento a pavimento
per UPMW3 3723103 278.-

Riduzioni
125202 83.-

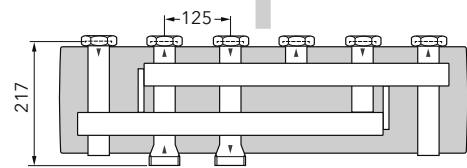
Ingrandimenti
3640218 152.-



Supporto murale *
per gruppi prefabbricati
HK/MK 25
0E129939 126.-
per gruppi prefabbricati
HK/MK 32
0E129946 126.-



Distributore DN 25 (non ampliabile)
per 2 gruppi prefabbricati
HK/MK 25 3725386 622.-
per 3 gruppi prefabbricati
HK/MK 25 3725387 898.-



Distributore DN 32 (non ampliabile)
per 2 gruppi prefabbricati
HK/MK 32 3725388 901.-
per 3 gruppi prefabbricati
HK/MK 32 3725389 1'140.-



Supporto murale *
12002520 73.-



Generatore di calore

* Supporto murale per il collegamento caldaia-gruppi prefabbricati, a carico del committente

Pompe di circolazione La pompa Magna1 + 3 non si inserisce nell'isolamento del gruppo prefabbricato!


Magna1 40-40F	3724468	2'000.-
Magna1 40-60F	3724466	1'950.-
Magna1 40-80F	3724447	2'300.-
Magna1 40-100F	3724448	2'780.-

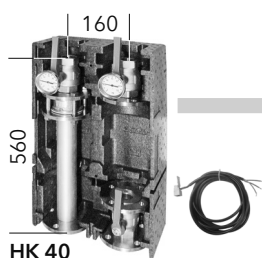


Magna1 40-120F	3724449	3'180.-
Magna1 40-150F	3724450	3'780.-
Magna1 40-180F	3724451	4'340.-

Magna3 40-80F	3722178	2'870.-
Magna3 40-100F	3722179	3'180.-

Magna3 40-120F	3722180	3'520.-
Magna3 40-150F	3722181	4'300.-
Magna3 40-180F	3722182	4'950.-

 **Raccordo intermedio flangia** per compensare l'altezza **166056 193.50**




HK 40

Gruppo prefabbricato HK
con cavo per LMS / AVS75 / LOGON B
HK 40 3731782 1'140.-



MK 40

Gruppo prefabbricato MK con miscela a 3 vie e cavo per AVS75 / LOGON B
MK 40 mandata a destra 3731783 1'900.-
MK 40 mandata a sinistra 3731784 1'900.-

 **Limitatore di temperatura**
per riscaldamento a pavimento
per Magna1 + 3 3722240 272.-

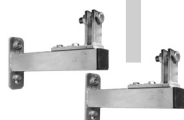
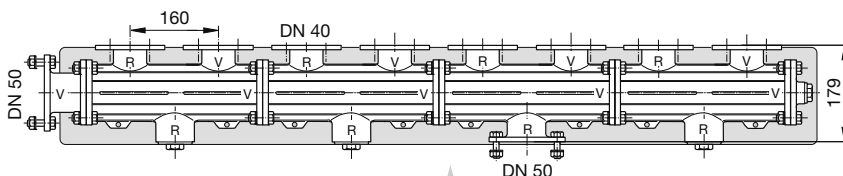


Flange di riduzione
12002527 184.-

Valvola di sovrappressione per distributori a bassa pressione VT 50
133260 224.-

Distributore VT 50
per 2 gruppi prefabbricati HK/MK 40 128956 2'230.-
per 3 gruppi prefabbricati HK/MK 40 128957 3'060.-
per 4 gruppi prefabbricati HK/MK 40 128958 4'160.-

Supporto murale *
per gruppo prefabbricato HK/MK 40
128968 757.-



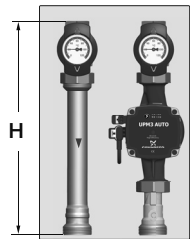
Supporto murale *
128343 263.-



* Supporto murale per il collegamento caldaia-gruppi prefabbricati, a carico del committente

Generatore di calore

Gruppi pompa	No art.	CHF IVA escl.
---------------------	---------	---------------



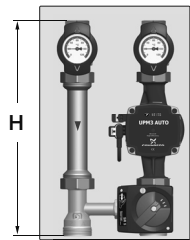
HK 25/32

Gruppo pompa HK per 1 circuito riscaldamento

con cavo per **LMS / AVS75 / LOGON B**

Comprendente: tubo di mandata e di ritorno, 2 termometri, valvole di chiusura, valvola di ritenuta sul tubo di ritorno, isolamento termico, pompa di circolazione con cavo di allacciamento 4 m. Il gruppo è completamente assemblato.

	Pompa di circolazione	Cavo di allacciamento	H		
HK 25	UPMW3 Auto 25-50	UPMW3 - Rast5-PE	340	3734882	1'180.-
HK 25	UPMW3 Auto 25-70	UPMW3 - Rast5-PE	340	3734883	1'240.-
HK 32	UPMW3 Auto 32-50	UPMW3 - Rast5-PE	398	3734884	1'490.-
HK 32	UPMW3 Auto 32-70	UPMW3 - Rast5-PE	398	3734885	1'540.-



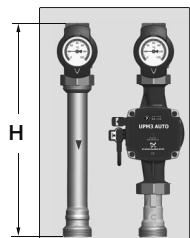
MK 25/32

Gruppo pompa MK per 1 circuito riscaldamento miscelato

con cavo per **AVS75 / LOGON B**

Comprendente: tubo di mandata e di ritorno (mandata a destra), 2 termometri, valvole di chiusura, miscela a 3 vie, valvola di ritenuta sul tubo di ritorno, isolamento termico, pompa di circolazione con cavo di allacciamento 4 m, servomotore con spina universale e cavo di allacciamento 4 m, sonda a contatto QAD36 con 4 m di cavo e spina. Il gruppo è completamente assemblato.

	Pompa di circolazione	Cavo di allacciamento	H		
MK 25	UPMW3 Auto 25-50	UPMW3 - Rast5-PE	340	3734886	1'580.-
MK 25	UPMW3 Auto 25-70	UPMW3 - Rast5-PE	340	3734887	1'640.-
MK 32	UPMW3 Auto 32-50	UPMW3 - Rast5-PE	398	3734888	1'670.-
MK 32	UPMW3 Auto 32-70	UPMW3 - Rast5-PE	398	3734889	1'710.-



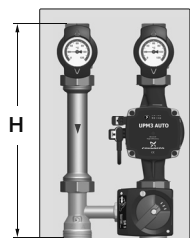
HK 25/32

Gruppo pompa HK per 1 circuito riscaldamento

con cavo per **CLIP-IN AGU**

Comprendente: tubo di mandata e di ritorno, 2 termometri, valvole di chiusura, valvola di ritenuta sul tubo di ritorno, isolamento termico, pompa di circolazione con cavo di allacciamento 4 m. Il gruppo è completamente assemblato.

	Pompa di circolazione	Cavo di allacciamento	H		
HK 25	UPMW3 Auto 25-50	UPMW3 - Rast5	340	3734898	1'210.-
HK 25	UPMW3 Auto 25-70	UPMW3 - Rast5	340	3734899	1'260.-
HK 32	UPMW3 Auto 32-50	UPMW3 - Rast5	398	3734900	1'510.-
HK 32	UPMW3 Auto 32-70	UPMW3 - Rast5	398	3734901	1'580.-



MK 25/32

Gruppo pompa MK per 1 circuito riscaldamento miscelato

con cavo per **CLIP-IN AGU**

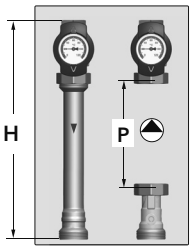
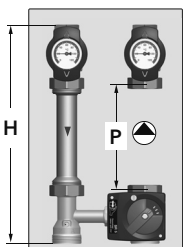









Comprendente: tubo di mandata e di ritorno (mandata a destra), 2 termometri, valvole di chiusura, miscela a 3 vie, valvola di ritenuta sul tubo di ritorno, isolamento termico, pompa di circolazione con cavo di allacciamento 4 m, servomotore con spina universale e cavo di allacciamento 4 m, sonda a contatto QAD 36. Il gruppo è completamente assemblato.

	Pompa di circolazione	Cavo di allacciamento	H		
MK 25	UPMW3 Auto 25-50	UPMW3 - Rast5	340	3734902	1'600.-
MK 25	UPMW3 Auto 25-70	UPMW3 - Rast5	340	3734903	1'650.-
MK 32	UPMW3 Auto 32-50	UPMW3 - Rast5	398	3734904	1'680.-
MK 32	UPMW3 Auto 32-70	UPMW3 - Rast5	398	3734905	1'720.-



Supporto murale
per gruppi pompa e gruppi prefabbricati

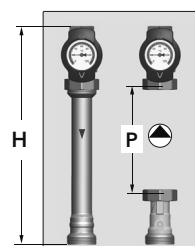
HK / MK 25	0E129939	126.-
HK / MK 32	0E129946	126.-

Gruppi prefabbricati				No art.	CHF IVA escl.	
 <p>HK 25/32</p>	Gruppo prefabbricato HK per 1 circuito riscaldamento Comprendente: tubo di mandata e di ritorno, 2 termometri, valvole di chiusura, valvola di ritenuta sul tubo di ritorno, isolamento termico. Pompa e cavo di allacciamento da ordinare separatamente.					
	HK 25	P	H	3725393	604.-	
	HK 32	180	340	3725395	841.-	
	HK 40	180	398	3723167	1'030.-	
		250	560			
 <p>MK 25/32</p>	Gruppo prefabbricato MK per 1 circuito riscaldamento miscelato Comprendente: tubo di mandata e di ritorno, 2 termometri, valvole di chiusura, miscela a 3 vie, valvola di ritenuta sul tubo di ritorno, isolamento termico, servomotore con spina universale (MK 25 + MK 32). Pompa, sonda a contatto, cavo di allacciamento e servomotore (MK 40) da ordinare separatamente.					
	MK 25	P	H	3725394	968.-	
	MK 32	180	340	3725396	1'310.-	
	MK 40	180	398	3723168	1'520.-	
	MK 40	250	560	3723169	1'520.-	
		mandata a sinistra				
	Servomotore NR 230 con 4 m di cavo per regolatore AVS75 / LOGON B (per THISION L PLUS + TRIGON L PLUS, il connettore va rimosso)			connettore Rast5-PE	3724630	259.-
	Servomotore NR 230 con 4 m di cavo per regolatore CLIP-IN AGU			connettore Rast5	3724631	267.-
Cavo di allacciamento da		a		lunghezza cavo		
	Servomotore (spina universale)	AVS75 / LOGON B	Rast5-PE	4 m	3725400	52.-
		CLIP-IN AGU	Rast5	4 m	3725399	55.-
		THISION L PLUS + TRIGON L PLUS		4 m	3725538	56.-
	Miscelatore di terzi	AVS75 / LOGON B	Rast5-PE	4 m	3722242	40.80
		CLIP-IN AGU	Rast5	4 m	3722243	40.80
	Pompa di circolazione UPMW3	LMS / AVS75 / LOGON B	Rast5-PE	4 m	3723133	68.-
		CLIP-IN AGU	Rast5	4 m	3723134	69.-
		THISION L PLUS + TRIGON L PLUS		4 m	3723164	64.-
	Pompa di circolazione Alpha + Magna1	LMS / AVS75 / LOGON B	Rast5-PE	4 m	3721755	68.-
		CLIP-IN AGU	Rast5	4 m	3722244	61.-
		THISION L PLUS + TRIGON L PLUS		4 m	3725539	45.70
	Pompa di circolazione Magna1 + 3, pompa di terzi	LMS / AVS75 / LOGON B	Rast5-PE	4 m	3721756	44.50
		CLIP-IN AGU	Rast5	4 m	3722245	61.-
	Riduzioni Altezza d'ingombro 22 mm	Distributore	-	Gruppo prefabbricato		
		VT 32	-	HK/MK 25	125202	83.-
	Ingrandimenti Altezza d'ingombro 25 mm	Distributore	-	Gruppo prefabbricato		
		VT 25	-	HK/MK 32	3640218	152.-
	Flange di riduzione Altezza d'ingombro 50 mm	Distributore	-	Gruppo prefabbricato		
		VT 50	-	HK/MK 32	12002527	184.-

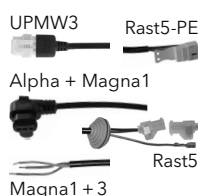
Gruppi prefabbricati per LMS / AVS75 / LOGON B / CLIP-IN AGU

No art.

CHF IVA escl.



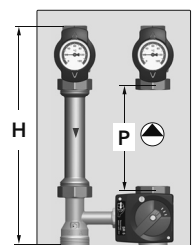
HK 25/32



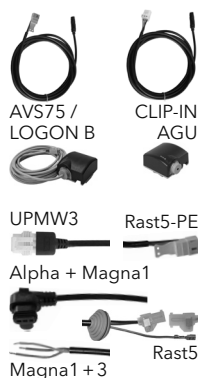
Gruppo prefabbricato HK per 1 circuito riscaldamento

Comprendente: tubo di mandata e di ritorno, 2 termometri, valvole di chiusura, valvola di ritenuta sul tubo di ritorno, isolamento termico, cavo di allacciamento 4 m per collegare pompa di circolazione e regolatore.

HK	P	H	per regolatore	cavo di allacciam.	pompa		
25	180	340	LMS / AVS75 / LOGON B	Rast5-PE	UPMW3 Auto	3734906	646.-
25	180	340	LMS / AVS75 / LOGON B	Rast5-PE	Alpha + Magna1	3734890	671.-
25	180	340	CLIP-IN AGU	Rast5	UPMW3 Auto	3734910	672.-
25	180	340	CLIP-IN AGU	Rast5	Alpha + Magna1	3734894	658.-
32	180	398	LMS / AVS75 / LOGON B	Rast5-PE	UPMW3 Auto	3734907	885.-
32	180	398	LMS / AVS75 / LOGON B	Rast5-PE	Alpha + Magna1	3734891	910.-
32	180	398	CLIP-IN AGU	Rast5	UPMW3 Auto	3734911	911.-
32	180	398	CLIP-IN AGU	Rast5	Alpha + Magna1	3734895	899.-
40	250	560	LMS / AVS75 / LOGON B	Rast5-PE	Magna1 + 3	3731782	1'140.-
40	250	560	CLIP-IN AGU	Rast5	Magna1 + 3	3731789	1'150.-



MK 25/32



Gruppo prefabbricato MK per 1 circuito riscaldamento miscelato

Comprendente: tubo di mandata e di ritorno, 2 termometri, valvole di chiusura, miscela a 3 vie, valvola di ritenuta sul tubo di ritorno, isolamento termico, cavo di allacciamento 4 m per collegare pompa di circolazione e regolatore, servomotore con spina universale e cavo di allacciamento 4 m, sonda a contatto QAD 36.

)¹ mandata a sinistra

MK	P	H	per regolatore	cavo di allacciam.	pompa		
25	180	340	AVS75 / LOGON B	Rast5-PE -	UPMW3 Auto	3734908	1'180.-
25	180	340	AVS75 / LOGON B	Rast5-PE -	Alpha + Magna1	3734892	1'210.-
25	180	340	CLIP-IN AGU	Rast5 -	UPMW3 Auto	3734912	1'190.-
25	180	340	CLIP-IN AGU	Rast5 -	Alpha + Magna1	3734896	1'180.-
32	180	398	AVS75 / LOGON B	Rast5-PE -	UPMW3 Auto	3734909	1'500.-
32	180	398	AVS75 / LOGON B	Rast5-PE -	Alpha + Magna1	3734893	1'520.-
32	180	398	CLIP-IN AGU	Rast5 -	UPMW3 Auto	3734913	1'510.-
32	180	398	CLIP-IN AGU	Rast5 -	Alpha + Magna1	3734897	1'500.-
40	250	560	AVS75 / LOGON B	Rast5-PE -	Magna1 + 3	3731783	1'900.-
40	250	560	AVS75 / LOGON B	Rast5-PE -	Magna1 + 3	3731784	1'900.-
40	250	560	CLIP-IN AGU	Rast5 -	Magna1 + 3	3731790	1'900.-
40	250	560	CLIP-IN AGU	Rast5 -	Magna1 + 3	3731791	1'900.-



Raccordo intermedio flangia

per compensare l'altezza

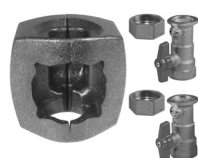
altezza d'ingombro			
DN 40 / PN6	15 mm	123869	128.-
DN 40 / PN6	30 mm	166056	193.50



Supporto murale

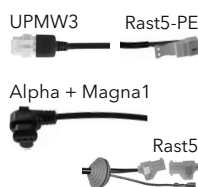
per gruppi pompa e gruppi prefabbricati

HK / MK 25	0E129939	126.-
HK / MK 32	0E129946	126.-
HK / MK 40	128968	757.-



HK-Set per 1 circuito riscaldamento

Comprendente: guscio isolante per pompa di circolazione, 2 raccordi pompa con valvola di chiusura, cavo di allacciamento 4 m per collegare pompa di circolazione e regolatore.



HK	P	H	per regolatore	cavo di allacciam.	pompa		
25	180	360	LMS / AVS75 / LOGON B	Rast5-PE -	UPMW3 Auto	3733251	220.-
25	180	360	LMS / AVS75 / LOGON B	Rast5-PE -	Alpha + Magna1	3731792	220.-
25	180	360	CLIP-IN AGU	Rast5 -	UPMW3 Auto	3733253	214.-
25	180	360	CLIP-IN AGU	Rast5 -	Alpha + Magna1	3731794	214.-
32	180	410	LMS / AVS75 / LOGON B	Rast5-PE -	UPMW3 Auto	3733252	309.-
32	180	410	LMS / AVS75 / LOGON B	Rast5-PE -	Alpha + Magna1	3731793	309.-
32	180	410	CLIP-IN AGU	Rast5 -	UPMW3 Auto	3733254	303.-
32	180	410	CLIP-IN AGU	Rast5 -	Alpha + Magna1	3731795	303.-

Pompe di circolazione ad alta efficienza con motore a magnete permanente

CHF IVA escl.



UPMW3
Auto

UPMW3 AutoL pompa di circolazione commutabile per funzionamento regolato o a 3 stadi, con in più funzione autoadattativa all'impianto regolazione elettronica integrata per differenza di pressione costante o variabile della pompa, monofase, 230 V, visualizzazione percentuale della potenza elettrica assorbita;

Magna1 pompa di circolazione commutabile per funzionamento regolato o a 3 stadi, con controllo elettronico di avviamento, regolazione elettronica integrata per differenza di pressione costante o variabile della pompa, monofase, 230 V;

ALPHA2.1 con in più riduzione notturna automatica, funzione autoadattativa all'impianto, visualizzazione della potenza elettrica assorbita;

Magna3 con in più funzione Flow-Adapt per stabilire il limite di portata.



ALPHA2.1

con connettore UPMW3		Adatta per	Corrente assorbita A	EEl	Altezza d'ingombro	No art.	CHF
UPMW3 Auto	25-50) ³	HK/MK 25	0,06 - 0,36	≤ 0,20	180 mm	3725364	451.-
UPMW3 Auto	25-70) ³	HK/MK 25	0,07 - 0,52	≤ 0,20	180 mm	3725365	456.-
UPMW3 Auto	32-50) ³	HK/MK 32	0,04 - 0,37	≤ 0,20	180 mm	3725372	457.-
UPMW3 Auto	32-70) ³	HK/MK 32	0,04 - 0,51	≤ 0,20	180 mm	3725373	461.-

con connettore **Alpha** e controspina

ALPHA2.1	25-40	HK/MK 25	0,03 - 0,18	≤ 0,15	180 mm	3725532	612.-
ALPHA2.1	25-60	HK/MK 25	0,03 - 0,34	≤ 0,17	180 mm	3725533	623.-
ALPHA2.1	32-40	HK/MK 32	0,03 - 0,18	≤ 0,15	180 mm	3725535	636.-
ALPHA2.1	32-60	HK/MK 32	0,03 - 0,34	≤ 0,17	180 mm	3725534	649.-



Magna1

con connettore **Alpha**, controspina e guscio isolante

Magna1	25-40) ¹	HK/MK 25	0,09 - 0,45	≤ 0,20	180 mm	3724440	1'150.-
Magna1	25-60) ¹	HK/MK 25	0,09 - 0,74	≤ 0,20	180 mm	3724441	1'380.-
Magna1	25-80) ¹	HK/MK 25	0,09 - 1,03	≤ 0,20	180 mm	3724442	1'530.-
Magna1	25-100) ¹	HK/MK 25	0,09 - 1,42	≤ 0,20	180 mm	3724443	1'720.-
Magna1	32-40) ¹	HK/MK 32	0,09 - 0,59	≤ 0,20	180 mm	3724444	1'360.-
Magna1	32-60) ¹	HK/MK 32	0,09 - 0,90	≤ 0,20	180 mm	3724445	1'550.-
Magna1	32-80) ¹	HK/MK 32	0,09 - 1,22	≤ 0,20	180 mm	3724446	1'650.-
Magna1	32-100) ¹	HK/MK 32	0,08 - 1,41	≤ 0,20	180 mm	3724467	1'720.-
Magna1	40-40F) ¹) ²	HK/MK 40	0,11 - 0,72	≤ 0,20	220 mm	3724468	2'000.-
Magna1	40-60F) ¹) ²) ⁴	HK/MK 40	0,11 - 1,56	≤ 0,20	220 mm	3724466	1'950.-
Magna1	40-80F) ¹) ²	HK/MK 40	0,19 - 1,18	≤ 0,20	220 mm	3724447	2'300.-
Magna1	40-100F) ¹) ²) ⁴	HK/MK 40	0,19 - 1,65	≤ 0,20	220 mm	3724448	2'780.-
Magna1	40-120F) ¹) ⁴	HK/MK 40	0,18 - 2,05	≤ 0,20	250 mm	3724449	3'180.-
Magna1	40-150F) ¹) ⁴	HK/MK 40	0,18 - 2,71	≤ 0,20	250 mm	3724450	3'780.-
Magna1	40-180F) ¹) ⁴	HK/MK 40	0,22 - 2,71	≤ 0,20	250 mm	3724451	4'340.-



Magna1



Magna3

con **morsetto** e guscio isolante

Magna3	25-40) ¹	HK/MK 25	0,09 - 0,46	≤ 0,18	180 mm	3727286	1'540.-
Magna3	25-60) ¹	HK/MK 25	0,09 - 0,75	≤ 0,18	180 mm	3727287	1'890.-
Magna3	25-80) ¹	HK/MK 25	0,09 - 1,02	≤ 0,18	180 mm	3727288	2'120.-
Magna3	25-100) ¹	HK/MK 25	0,09 - 1,33	≤ 0,18	180 mm	3727289	2'340.-
Magna3	32-40) ¹	HK/MK 32	0,09 - 0,61	≤ 0,18	180 mm	3727290	1'930.-
Magna3	32-60) ¹	HK/MK 32	0,09 - 0,91	≤ 0,18	180 mm	3727291	2'300.-
Magna3	32-80) ¹	HK/MK 32	0,09 - 1,19	≤ 0,18	180 mm	3727292	2'320.-
Magna3	32-100) ¹	HK/MK 32	0,09 - 1,47	≤ 0,18	180 mm	3727293	2'570.-
Magna3	40-40F) ¹) ²	HK/MK 40	0,11 - 0,87	≤ 0,18	220 mm	3727294	2'690.-
Magna3	40-60F) ¹) ²	HK/MK 40	0,11 - 1,58	≤ 0,19	220 mm	3727295	2'820.-
Magna3	40-80F) ¹) ²	HK/MK 40	0,19 - 1,20	≤ 0,19	220 mm	3722178	2'870.-
Magna3	40-100F) ¹) ²	HK/MK 40	0,20 - 1,50	≤ 0,19	220 mm	3722179	3'180.-
Magna3	40-120F) ¹) ⁴	HK/MK 40	0,19 - 1,95	≤ 0,18	250 mm	3722180	3'520.-
Magna3	40-150F) ¹) ⁴	HK/MK 40	0,19 - 2,69	≤ 0,18	250 mm	3722181	4'300.-
Magna3	40-180F) ¹) ⁴	HK/MK 40	0,18 - 2,68	≤ 0,18	250 mm	3722182	4'950.-



Magna3



Magna3

)¹ non si inserisce nell'isolamento del gruppo prefabbricato

)² per altezza d'ingombro 250 mm ordinare anche n. art. 166056

)³ se utilizzata come pompa singola ordinare anche cavo di allacciamento; vedi pagina 10.31





)⁴ le pompe con corrente assorbita > 1,5 A devono

essere collegate al regolatore di calore con un relè; vedi pagina 10.52

Guscio isolante universale, set di raccordi; vedi pagina 10.34



Pompe di circolazione ad alta efficienza con motore a magnete permanente

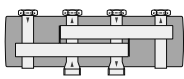
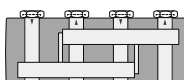


CHF IVA escl.





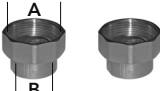
		con connettore Alpha , controspina e guscio isolante	Corrente assorbita A	EEI	Altezza d'ingombro	No art.	CHF	
 <p>Magna1</p>	Magna1	50-60F	0,22 - 1,15	≤ 0,20	240 mm	3724452	3'260.-	
	Magna1	50-80F	0,22 - 1,48	≤ 0,20	240 mm	3724453	3'600.-	
	Magna1	50-100F) ⁴	0,22 - 1,90	≤ 0,20	280 mm	3724454	3'840.-
	Magna1	50-120F) ⁴	0,22 - 2,37	≤ 0,20	280 mm	3724455	4'200.-
	Magna1	50-150F) ⁴	0,24 - 2,87	≤ 0,20	280 mm	3724456	4'710.-
	Magna1	50-180F) ⁴	0,24 - 3,40	≤ 0,20	280 mm	3724457	5'430.-
 <p>Magna1</p>	Magna1	65-40F	0,24 - 0,90	≤ 0,20	340 mm	3724458	3'590.-	
	Magna1	65-60F) ⁴	0,24 - 1,64	≤ 0,20	340 mm	3724459	4'030.-
	Magna1	65-80F) ⁴	0,26 - 2,11	≤ 0,20	340 mm	3724460	4'430.-
	Magna1	65-100F) ⁴	0,26 - 2,73	≤ 0,20	340 mm	3724461	4'650.-
	Magna1	65-120F) ⁴	0,26 - 3,42	≤ 0,18	340 mm	3724462	5'020.-
	Magna1	65-150F) ⁴	0,31 - 5,53	≤ 0,18	340 mm	3724463	5'840.-
		con morsetto e guscio isolante						
 <p>Magna3</p>	Magna3	50-40F	0,22 - 0,67	≤ 0,20	240 mm	3722183	3'180.-	
	Magna3	50-60F	0,23 - 1,13	≤ 0,19	240 mm	3722184	3'740.-	
	Magna3	50-80F	0,22 - 1,46	≤ 0,18	240 mm	3722185	4'100.-	
	Magna3	50-100F) ⁴	0,22 - 1,91	≤ 0,18	280 mm	3722186	4'360.-
	Magna3	50-120F) ⁴	0,22 - 2,37	≤ 0,18	280 mm	3722187	4'590.-
	Magna3	50-150F) ⁴	0,23 - 2,78	≤ 0,17	280 mm	3722188	5'300.-
 <p>Magna3</p>	Magna3	50-180F) ⁴	0,24 - 3,35	280 mm	3722189	6'210.-	
	Magna3	65-40F	0,22 - 0,90	≤ 0,18	340 mm	3722190	3'970.-	
	Magna3	65-60F) ⁴	0,22 - 1,57	≤ 0,18	340 mm	3722191	4'540.-
	Magna3	65-80F) ⁴	0,24 - 2,12	≤ 0,17	340 mm	3722192	4'950.-
	Magna3	65-100F) ⁴	0,23 - 2,79	≤ 0,17	340 mm	3722193	5'210.-
	Magna3	65-120F) ⁴	0,18 - 3,38	≤ 0,17	340 mm	3722194	5'600.-
Magna3	65-150F) ⁴	0,13 - 5,68	≤ 0,17	340 mm	3722195	6'460.-	

)⁴ le pompe con corrente assorbita > 1,5 A devono essere collegate al regolatore del generatore di calore con un relè; vedi pagina 10.52

Dati tecnici pompe di circolazione vedi registro 1

	Guscio isolante universale	per pompa di circolazione		
		UPMW3	3723102	44.50
		ALPHA2	12087457	44.50
	Set di raccordi (bocchettoni) 2 pz. incl. guarnizioni	per pompa di circolazione		
		ALPHA / Magna 25-...	0EGR49066	34.50
		ALPHA / Magna 32-...	0EGR49068	52.-

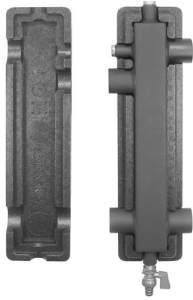
Distributori		No art.	CHF IVA escl.		
	Distributore DN 25				
	con isolamento	(non ampliabile)			
	con isolamento	per 2 gruppi prefabbricati	HK / MK 25	3725386	
		per 3 gruppi prefabbricati	HK / MK 25	3725387	898.-
	Distributore DN 32				
	con isolamento	(non ampliabile)			
	con isolamento	per 2 gruppi prefabbricati	HK / MK 32	3725388	901.-
		per 3 gruppi prefabbricati	HK / MK 32	3725389	1'140.-
	Supporto murale insonorizzante	per distributore	DN 25, DN 32	12002520	73.-
	Supporto a pavimento Altezza regolabile 800 - 1200 mm	per distributori	VT 25(L), VT 32	0E30842	691.-

Distributori		No art.	CHF IVA escl.				
 <p>DN 40 DN 50</p>	Distributore VT 50 con isolamento con isolamento con isolamento	(ampliabile) per 2 gruppi prefabbricati	HK/MK 40 128956 2'230.-				
		per 3 gruppi prefabbricati	HK/MK 40 128957 3'060.-				
		per 4 gruppi prefabbricati	HK/MK 40 128958 4'160.-				
	Modulo supplementare	1 gruppo	per VT 50 135762 729.-				
	Valvola di sovrappressione per distributori a bassa pressione incl. viti e guarnizioni		per VT 50 133260 224.-				
	Supporto murale	per distributore	VT 50 128343 263.-				
Pompe di circolazione ACS		No art.	CHF IVA escl.				
	Pompa di circolazione ACS Corpo in bronzo, monofase, 230 V, senza cavo, incl. isolamento	Dimensione (pompa)	stadi	Raccordo	Altezza d'ingombro		
		Star-Z 25/2	1	DN 40 G 1½"	180 mm	3734948	1'450.-
		Star-Z 25/6-3	3	DN 40 G 1½"	180 mm	3734947	1'550.-
		MAXO-Z plus 30/7	3	DN 50 G 2"	180 mm	3725478	2'990.-
	Pompa di circolazione ad alta efficienza (EEI < 0,20)						
	Pompa di circolazione ACS a 3 stadi Corpo in acciaio inossidabile, monofase, 230 V, senza cavo	Dimensione (pompa)		Raccordo	Altezza d'ingombro		
		UPS 25-60N		DN 40 G 1½"	180 mm	3721679	690.-
		UPS 32-80N		DN 50 G 2"	180 mm	3721172	1'510.-
	Pompa di circolazione ACS Pompa di circolazione ad alta efficienza con funzione autoadattativa all'impianto, che adegua il tempo di funzionamento della pompa al modello di consumo, con regolazione della temperatura ed esercizio continuo a regime massimo; corpo pompa in ottone, incl. isolamento, ambito d'impiego fino a 25°fH, monofase, 230 V, con 1,5 m di cavo e spina (2 poli)	Dimensione (pompa)		Raccordo	Altezza d'ingombro		
		Comfort 15-14 BA PM		DN 15 Rp ½"	80 mm	65002125	580.40
 <p>ALPHA2.1</p>	Pompa di circolazione ACS con motore a magnete permanente Corpo in acciaio inossidabile, monofase, 230 V Pompa di circolazione commutabile per funzionamento regolato o a 3 stadi, con controllo elettronico di avviamento, regolazione elettronica integrata per differenza di pressione costante o variabile della pompa, riduzione notturna automatica, funzione autoadattativa all'impianto, visualizzazione del consumo elettrico, incl. guscio isolante.	Dimensione (pompa)		Raccordo	Altezza d'ingombro		
		ALPHA2.1 25-40N	≤ 0,15	DN 40 G 1½"	180 mm	3725536	958.-
 <p>Magna1</p>	con connettore Alpha e controspina	Dimensione (pompa)		Raccordo	Altezza d'ingombro		
		Magna1 32-60N	≤ 0,20	DN 50 G 2"	180 mm	3724464	2'760.-
	Magna1 32-100N	≤ 0,20	DN 50 G 2"	180 mm	3724465	3'130.-	
 <p>A B</p>	Raccordi a vite (bocchettoni) 2 pezzi, in ottone, incl. guarnizioni	A Raccordo (pompa)		B Filetto int.			
		DN 40 1½"	DN 25 1"	3731094	52.-		
	DN 50 2"	DN 32 1¼"	3731095	126.-			

Separatore idraulico

No art.

CHF IVA escl.

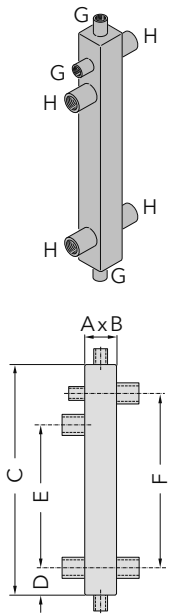


Separatore idraulico

con sfiato, rubinetto di scarico e isolamento.

Pressione di esercizio: 4 bar, pressione di prova: 6 bar, colore: nero RAL 9005

Raccordi		Peso kg	Flusso volumetrico			No art.	
H	G		max.	fino a	con		
DN 25 (Rp 1")	DN 15 (Rp 1/2")	3,3	3,0 m ³ /h	26 kW 35 kW 52 kW 69 kW	Δ_t 7,5°C Δ_t 10°C Δ_t 15°C Δ_t 20°C	3721310	339.-
DN 32 (Rp 1 1/4")	DN 15 (Rp 1/2")	3,5	4,0 m ³ /h	35 kW 46 kW 69 kW 93 kW	Δ_t 7,5°C Δ_t 10°C Δ_t 15°C Δ_t 20°C	3721311	385.-
DN 40 (Rp 1 1/2")	DN 15 (Rp 1/2")	6,2	7,0 m ³ /h	50 kW 81 kW 122 kW 162 kW	Δ_t 7,5°C Δ_t 10°C Δ_t 15°C Δ_t 20°C	3721312	507.-
DN 50 (Rp 2")	DN 15 (Rp 1/2")	6,3	9,0 m ³ /h	78 kW 100 kW 157 kW 209 kW	Δ_t 7,5°C Δ_t 10°C Δ_t 15°C Δ_t 20°C	3721313	612.-



No art.	Misure in mm					Isolamento
	A x B	C	D	E	F	
3721310	60 x 60	450	54	280	340	100 x 100
3721311	60 x 60	450	54	280	340	100 x 100
3721312	80 x 80	700	79	470	540	125 x 125
3721313	80 x 80	700	79	470	540	125 x 125



Guaina a immersione lunghezza d'introduzione 100 mm, raccordo con filetto esterno DN 15 (R 1/2"), \varnothing interno 6 mm, ottone (cromato)

3724547

69.-



Supporto murale per separatore idraulico con isolamento

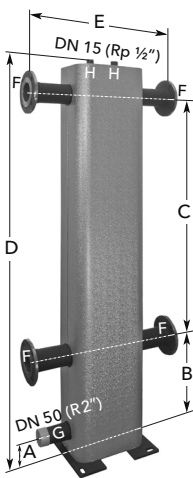
Isolamento
100 x 100
125 x 125

3721316
3721317

116.-
138.-

Separatore idraulico

per montaggio a pavimento, con sfiato, rubinetto di scarico e isolamento in poliuretano espanso 65 mm e mantello in alluminio
Pressione di esercizio: max. 6 bar
Temperatura di esercizio: max. 110°C



Raccordi		G	H	Peso	Flusso volumetrico	No art.	
F	PN						
DN 65	PN6	DN 50 (R 2")	DN 15 (Rp 1/2")	44,6 kg	max. 10 m ³ /h	3721314	1'970.-
DN 80	PN6	DN 50 (R 2")	DN 15 (Rp 1/2")	62,4 kg	max. 18 m ³ /h	3721315	2'460.-

Misure in mm	Piedino					Dim. camera
	A	B	C	D	E	
DN 65	95	390	1000	1540	600	160 x 80 x 1440
DN 80	95	390	1000	1550	600	200 x 120 x 1450

Separatore idraulico

No art.

CHF IVA escl.



Separatore idraulico

per montaggio a pavimento
Pressione di esercizio: max. 6 bar
Temperatura di esercizio: max. 110°C

Tipo		Raccordi		Flusso volumetrico max. m ³ /h	No art.	CHF IVA escl.
		caldaia	sistema			
MONO	DVA060	DN 65	DN 80	20	64200906 *	1'890.-
MONO	DVA061	DN 65	DN 100	32	3580799 *	2'000.-
MONO	DVA065	DN 80	DN 100	32	3590053 *	2'080.-
MONO	DVA085	DN 80	DN 100	32	64200903 *	2'730.-
MONO	DVA087	DN 80	DN 125	51	64200902 *	3'080.-
MONO	DVA106	DN 150	DN 200	125	3590120 *	4'580.-



Tipo		Raccordi		Flusso volumetrico max. m ³ /h	No art.	CHF IVA escl.
		caldaia	sistema			
DUO	DVA075	2 x DN 65	DN 125	51	64200904 *	3'410.-
DUO	DVA079	2 x DN 65	DN 125	41	12034679 *	4'440.-
DUO	DVA080	2 x DN 80	DN 150	72	12034690 *	4'280.-
DUO	DVA095	2 x DN 80	DN 200	125	12034701 *	4'990.-
DUO	DVA104	2 x DN 80	DN 200	125	3581392 *	3'270.-

* Articolo non disponibile da magazzino. Termine di consegna su richiesta.

Dati tecnici vedi registro 1

Scambiatore di calore a piastre

No art.

CHF IVA escl.



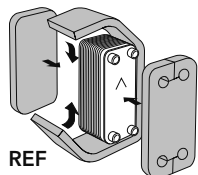
Scambiatore di calore a piastre (PWT), saldobrasato, a passo singolo, pressione di esercizio max. con 155 °C = 31 bar
Materiale: piastre AISI 316, lega di rame 99,9 %, livello di pressione standard

Set di raccordi (4 pezzi)
comprendente dado per raccordi (MS58), guarnizione e inserto, nessuna riduzione del raccordo filettato



Isolamento HVAC per applicazioni di riscaldamento
Due semigusci in poliuretano espanso con pellicola di polistirene (rossa), temperatura di esercizio max. +130 °C

Isolamento REF per applicazioni di refrigerazione
NBR espanso, spessore 20 mm, temperatura di esercizio min. -40 °C, temperatura di esercizio max. +105 °C, incl. nastro adesivo per un montaggio semplice. Per le applicazioni di refrigerazione utilizzare isolanti flessibili estrusi come ad es. Armaflex o prodotti simili.



Applicazioni di refrigerazione	fino a	PWT	raccordo	isolamento		
Termopompe	13 kW	B10THx68	DN 25 (G 1")	REF	3732124	1'140.-
Termopompe	20 kW	B10THx102	DN 25 (G 1")	REF	3732125	1'480.-
Termopompe	23 kW	B10THx116	DN 25 (G 1")	REF	3732126	1'670.-
Termopompe	36 kW	B120THx80	DN 40 (G 1½")	REF	3732127	3'800.-
Termopompe	50 kW	B120THx124	DN 40 (G 1½")	REF	3732128	5'200.-
Freecooling	15 kW	B12Lx20	DN 32 (G 1¼")	REF	3731512	886.-
Freecooling	25 kW	B12Lx34	DN 32 (G 1¼")	REF	3731513	1'040.-
Freecooling	35 kW	B12Lx60	DN 32 (G 1¼")	REF	3731679	1'380.-

Sistema Magro per carico acqua calda sanitaria in caso di maggiori prestazioni
Comprendente: **scambiatore di calore a piastre (PWT)** raccordo G;
set di raccordi dado per raccordi (4 pezzi), guarnizione e inserto, nessuna riduzione del raccordo filettato;
isolamento HVAC per applicazioni di riscaldamento;
pompa secondario ACS UPS 32-80N (isolamento incl.),
Tacosetter (2x) e (solo sistema Magro 55) **supporto** tipo B.
Condotte di collegamento e assemblaggio: a cura del committente



Sistema Magro	per	Potenze termiche fino a	Scambiatore tipo	Raccordo DN (G)	Tacosetter DN		
30	AEROTOP T20	27 kW	B16Hx140	32 (1¼")	32 (1¼")	3734381	3'720.-
55	T26 - T35	48 kW	B120THx80	40 (1½")	40 (1½")	3734382	5'560.-
25	AQUATOP T22	25 kW	B16Hx124	32 (1¼")	32 (1¼")	3734380	3'520.-
55	T28 - T43	54 kW	B120THx80	40 (1½")	40 (1½")	3734382	5'560.-



Prestazioni di servizio	Messa in servizio	Sistema Magro-Set	ZCSC00000332	328.-
--------------------------------	--------------------------	--------------------------	---------------------	--------------

Prima messa in funzione, regolazione e consegna dell'impianto
Indicazioni di base per la messa in servizio:
- notifica per la messa in servizio con un preavviso di almeno 2 giorni
- raccordi idraulici definitivi, circuito completamente riempito e spurgato
- libero accesso agli apparecchi e alle macchine
- allacciamenti elettrici completi e definitivi (non dal quadro di cantiere)
- la termopompa non deve essere inserita preventivamente

Dati tecnici vedi registro 1

Temperatura di progetto		Circuito primario (prim)		Circuito secondario (sek)		
		Mandata	Ritorno	Mandata	Ritorno	
Termopompe		10°C	7°C	8°C	5°C	Applicazioni di refrigerazione
Freecooling		0°C	3°C	18°C	21°C	
Sistema Magro	AQUATOP	55°C	48°C	52°C	42°C	
	AEROTOP	55°C	45°C	52°C	42°C	

Scambiatore di calore a piastre

CHF IVA escl.



Scambiatore di calore a piastre (PWT), saldobrasato, a passo singolo, pressione di esercizio max. con 155 °C = 31 bar
Materiale: piastre AISI 316, lega di rame 99,9 %, livello di pressione standard

Set di raccordi (4 pezzi)
comprendente dado per raccordi (MS58), guarnizione e inserto, nessuna riduzione del raccordo filettato

PWT x Piastre tipo x numero	Altezza mm	Largh. mm	Prof. mm	Raccordo DN (G)	Superficie m ²	PWT		Set di raccordi		
						No art.	CHF	DN (G)	No art.	CHF
BX8THx52	315	73	121	20 (¾")	1,15	3721888	438.-	20 (¾")	3721911	88.-
B10THx48	289	119	118	25 (1")	1,43	3721880	676.-	25 (1")	3721912	93.-
B10THx56	289	119	135	25 (1")	1,67	3721878	763.-			
B10THx68	289	119	162	25 (1")	2,05	3721879	947.-			
B10THx78	289	119	185	25 (1")	2,36	3721881	1'160.-			
B10THx102	289	119	238	25 (1")	3,10	3721882	1'320.-			
B10THx116	289	119	270	25 (1")	3,53	3721883	1'450.-			
B12Lx20	287	117	57	32 (1¼")	0,50	3721886	676.-			
B12Lx34	287	117	90	32 (1¼")	0,90	3721958	832.-			
B12Lx60	287	117	151	32 (1¼")	1,62	3721571	1'060.-			
B16Hx124	376	119	288	32 (1¼")	4,88	3721887	1'540.-	32 (1¼")	3721913	151.-
B16Hx140	376	119	324	32 (1¼")	5,52	3721889	1'750.-			
B120THx80	525	243	197	40 (1½")	10,3	3721884	3'410.-	40 (1½")	3721914	210.-
B120THx124	525	243	298	40 (1½")	16,1	3721951	4'850.-			
B200THx116	525	243	280	50 (2")	14,7	3721885	5'370.-	50 (2")	3721915	465.-
B200THx144	525	243	344	50 (2")	18,3	3721952	6'000.-			

HVAC



Isolamento HVAC per applicazioni di riscaldamento
Due semigusci in poliuretano espanso con pellicola di polistirene (rossa), temperatura di esercizio max. +130 °C
)* senza incavo per fissaggio tipo B

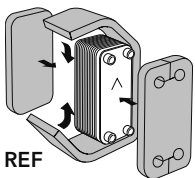
EPP



Isolamento EPP per applicazioni di riscaldamento
Due semigusci in EPP (nero), temperatura di esercizio max. +110 °C

Isolamento REF per applicazioni di refrigerazione
NBR espanso, spessore 20 mm, temperatura di esercizio min. -40 °C, temperatura di esercizio max. +105 °C,
incl. nastro adesivo per un montaggio semplice.

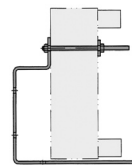
Per le applicazioni di refrigerazione utilizzare isolanti flessibili estrusi come ad es. Armaflex o prodotti simili.



REF

Fissaggio

Tipo A Supporto a parete/pavimento
Tipo B Piedino










Tipo A



Tipo B

Per PWT x Piastre tipo x numero	Isolamento HVAC / EPP Applicazioni di riscaldamento				Isolamento REF Applic. refrigerazione		Fissaggio		
	tipo	A x L x P mm	No art.	CHF	No art.	CHF	tipo	No art.	CHF
BX8THx52	HVAC	386 x 127 x 212	3721899	274.-	3721910	97.-	A	3721956	309.-
B10THx48	EPP	350 x 179 x 215	3721890	242.-	3721903	126.-	A	3721956	309.-
B10THx56	EPP	350 x 179 x 215	3721890	242.-	3721903	126.-	A	3721956	309.-
B10THx68	EPP	350 x 179 x 263	3721892	269.-	3721903	126.-	A	3721956	309.-
B10THx78	EPP	350 x 179 x 263	3721892	269.-	3721903	126.-	A	3721956	309.-
B10THx102	HVAC	360 x 183 x 375	3721894	419.-	3721905	194.-	A	3721956	309.-
B10THx116	HVAC	360 x 183 x 375	3721894	419.-	3721905	194.-	A	3721956	309.-
B12Lx20	EPP	350 x 179 x 121	3721897	215.-	3721960	92.-	A	3721955	309.-
B12Lx34	EPP	350 x 179 x 168	3721959	226.-	3721960	92.-	A	3721955	309.-
B12Lx60	EPP	350 x 179 x 215	3721890	242.-	3721665	184.-	A	3721956	309.-
B16Hx124	HVAC	452 x 185 x 400	3721898	377.-	3721909	199.-	A	3721956	309.-
B16Hx140	HVAC	452 x 185 x 400	3721898	377.-	3721909	199.-	A	3721956	309.-
B120THx80	HVAC	627 x 330 x 298	3725359	629.-	3721961	308.-	B	3725065	246.-
	HVAC	627 x 330 x 298 *)	3721895	438.-	3721961	308.-	-	-	-
B120THx124	HVAC	627 x 330 x 438	3725360	753.-	3721961	308.-	B	3725065	246.-
	HVAC	627 x 330 x 438 *)	3721953	561.-	3721961	308.-	-	-	-
B200THx116 B200THx144	Isolamento lato committente				3721962	431.-	B	3725065	246.-
					3721962	431.-	B	3725065	246.-

Separatore di aria e di impurità		No art.	CHF IVA escl.
	<p>Disaeratore automatico Corpo in ottone, con valvola di chiusura, altezza 80 mm temperatura di esercizio max. 115 °C, pressione di esercizio max. 10 bar</p>	DN 10 Rp 3/8"	132937 24.80
	<p>Disaeratore automatico Corpo in ottone, per miscele di glicole di max. 50%, temperatura di esercizio max. 110 °C, pressione di esercizio max. 10 bar</p>	DN 15 Rp 1/2"	3722413 144.–
	<p>Separatore d'aria Corpo in ottone, per miscele di glicole di max. 50%, temperatura di esercizio max. 110 °C, pressione di esercizio max. 10 bar</p>	<p>portata nominale</p> <p>Per condotte orizzontali</p>	<p>DN 25 Rp 1" 2,0 m³/h 3722414 213.–</p> <p>DN 32 Rp 1 1/4" 3,6 m³/h 3722415 278.–</p>
	<p>Isolamento per</p>	DN 25 + DN 32	3723178 47.70
	<p>Separatore di impurità con valvola a sfera, corpo in ottone, per miscele di glicole di max 50%, temperatura di esercizio max. 110 °C, pressione di esercizio max. 10 bar</p>	<p>portata nominale</p> <p>Per condotte orizzontali</p>	<p>DN 20 Rp 3/4" 1,3 m³/h 3722407 243.–</p> <p>DN 25 Rp 1" 2,0 m³/h 3722408 254.–</p> <p>DN 32 Rp 1 1/4" 3,6 m³/h 3722409 295.–</p> <p>DN 40 Rp 1 1/2" 5,0 m³/h 3722410 323.–</p> <p>DN 50 Rp 2" 7,5 m³/h 3723173 832.–</p>
	<p>Separatore di impurità con valvola a sfera, corpo in ottone, per miscele di glicole di max 50%, temperatura di esercizio max. 110 °C, pressione di esercizio max. 10 bar</p>	<p>portata nominale</p> <p>Per condotte verticali</p>	<p>DN 20 Rp 3/4" 1,3 m³/h 3722411 316.–</p> <p>DN 25 Rp 1" 2,0 m³/h 3722412 328.–</p>
	<p>Isolamento per orizzontale e verticale</p>	DN 20 - DN 40	3723177 40.60

Separatore di aria e di impurità

No art.

CHF IVA escl.



Separatore di impurità

con magnete esente da manutenzione e valvola a sfera, corpo in ottone, per miscele di glicole di max. 50%, temperatura di esercizio max. 110°C, pressione di esercizio max. 6 bar

Per condotte orizzontali, verticali e diagonali

		portata nominale		
DN 25	Rp 1"	2,0 m³/h	3722417	421.-
DN 32	Rp 1¼"	3,6 m³/h	3723174	493.-
DN 40	Rp 1½"	5,0 m³/h	3723175	590.-
DN 50	Rp 2"	7,0 m³/h	3723176	860.-



Isolamento per

DN 25	3724794	72.-
DN 32	3724795	106.-
DN 40	3724796	112.-
DN 50	3724797	129.-



Separatore di impurità

con valvola a sfera, corpo in acciaio, per miscele di glicole di max. 50%, temperatura di esercizio max. 110°C, pressione di esercizio max. 10 bar

Per condotte orizzontali

		portata massimo		
DN 50		25 m³/h	3722420	1'550.-
DN 65		40 m³/h	3722421	1'660.-
DN 80		54 m³/h	3722422	2'260.-
DN 100		94 m³/h	3722423	2'730.-
DN 125		144 m³/h	3722424	4'270.-

Isolamento per

DN 50 + DN 65	3723237	393.-
DN 80 + DN 100	3723238	599.-
DN 125	3723239	654.-



Separatore di aria e di impurità

Separatore combinato di microbolle e impurità con magnete esente da manutenzione e valvola a sfera, corpo in acciaio, per miscele di glicole di max. 50%, temperatura di esercizio max. 110°C, pressione di esercizio max. 10 bar

Per condotte orizzontali

		portata nominale		
DN 50		12,5 m³/h	3725706	4'560.-
DN 65		20,0 m³/h	3725707	4'920.-

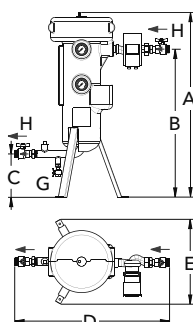


Filtro magnetico

Per eliminare le particelle magnetiche e non dall'acqua di riscaldamento. Incl. isolamento, filtro a sacco interno in poliestere, filtro di ricambio, 2 valvole di chiusura, 2 manometri in acciaio inossidabile per misurare la pressione differenziale, disaeratore automatico e pompe di circolazione ad alta efficienza per garantire la portata di bypass.











Filtro magnetico	Pompe di circolazione EEI	tipo	portata massimo	potenza caldaia		
04 PGR	< 0,20	UPM3 25-75	3,20 m³/h	375 kW	3724105 *	4'200.-
08 PGR	≤ 0,23	Stratos Para 30/1-8	6,45 m³/h	750 kW	3724106 *	4'460.-
16 PGR	≤ 0,23	Stratos 50/1-8	14,55 m³/h	1500 kW	3724107 *	5'760.-
28 PGR	≤ 0,23	Stratos 50/1-12	25,80 m³/h	2600 kW	3724108 *	8'710.-


* Articolo non disponibile da magazzino. Termine di consegna su richiesta.



Filtro magnetico	misure (mm)		altezza			raccordi	vuotare	filtro a sacco
	E	D	A	B	C	H	G	maglie
04 PGR	418	770	858	664	176	DN 25 R 1"	DN 20 Rp ¾"	25 µm
08 PGR	584	884	1053	845	240	DN 32 R 1¼"	DN 20 Rp ¾"	50 µm
16 PGR	630	902	1148	939	197	DN 50	DN 20 Rp ¾"	50 µm
28 PGR	630	902	1148	939	197	DN 50	DN 20 Rp ¾"	50 µm

Accessori per valvole		No art.	CHF IVA escl.
	Valvola di sovrappressione ad angolo, campo di regolazione 0,05-0,5 bar	Volume circolante max. con 0,05 bar con 0,5 bar 2,8 m³/h 1,7 m³/h 5,0 m³/h 3,8 m³/h	angolo DN 20 Eck 11001524 272.- DN 25 Eck 11001525 287.-
	Kit di sovrappressione Campo di regolazione 0,05-0,5 bar, interasse fino a 200 mm Comprendente: valvola di sovrappressione, attacco filettato, organi di chiusura, termometro. Senza isolamento.	DN 25 11001535 276.- DN 32 3720077 410.-	
	Set di sicurezza DN 25/32 per montaggio su gruppo prefabbricato o distributore, incl. valvola di sicurezza 3 bar, manometro 0 - 4 bar, elemento a T per raccordo vaso di espansione sul ritorno, collegamenti per tubi flessibili e gruppi prefabbricati HK/MK 25/32	11001663	307.-
	Gruppo di sicurezza DN 25 (1") con valvola di sicurezza 3,0 bar Manometro, evacuatore automatico ed involucro isolante	Valvola di sicurezza	
		DN 15 (½") 12053830	98.-
		DN 20 (¾") 12002528	115.-
		DN 25 (1") 12002529	180.-
	Valvola di sicurezza 3,0 bar	DN 15 (½") 132938	25.60
		DN 20 (¾") 309694	78.-
		DN 25 (1") 47218330	155.-
		DN 32 (1¼") 47219430	367.-
	Rubinetto di vuotatura e riempimento Rubinetto con tappo, chiave, portagomma raccordo filetto esterno DN 15 (½")	64211228	33.10
	Rubinetto di chiusura a sfera inclusa guarnizione	DN 25 (1") 3721472	36.90
	Rubinetto di chiusura a sfera	DN 20 (¾") 0EHA45043	36.10
		DN 25 (1") 0EHA45044	82.-
		DN 32 (1¼") 0EHA45045	82.-
		DN 40 (1½") 0EHA45046	126.-
		DN 50 (2") 103230	224.-
	Rubinetto di chiusura a sfera con astina prolungata	DN 20 (¾") 135721	55.-
		DN 25 (1") 135722	71.-
		DN 32 (1¼") 123146	101.-
		DN 40 (1½") 121772	113.-
	Valvola di bilanciamento Tacosetter Pressione di esercizio max. 10 bar, temperatura di esercizio max. 100 °C Non adatto per applicazioni solari!		
	lunghezza 142 mm	2 - 8 l/min.	DN 15 (Rp ½") 11002568 243.-
	129 mm	8 - 30 l/min.	DN 20 (Rp ¾") 11002569 249.-
	152 mm	10 - 40 l/min.	DN 25 (Rp 1") 11002570 255.-
	161 mm	20 - 70 l/min.	DN 32 (Rp 1¼") 11002571 269.-
	173 mm	30 - 120 l/min.	DN 40 (Rp 1½") 11002572 320.-
	197 mm	50 - 200 l/min.	DN 50 (Rp 2") 11002573 369.-

Accessori per valvole		No art.	CHF IVA escl.
	Valvola di ritegno	DN 20 (¾")	121417 38.10
		DN 25 (1")	121246 58.-
		DN 32 (1¼")	134054 76.-
		DN 40 (1½")	11041211 93.-
	Set di raccordo per accumulatori laterali Lato premente: valvola termica con termometro a indicatore e valvola di ritegno. Lato aspirante: valvola a sfera per pompa con farfalla.	DN 25 (1")	11001963 134.-
		DN 32 (1¼")	11001964 217.-
	Valvola di passaggio VVI46.25	DN 25 (1")	3720047 119.-
	Servomotore per VVI46.25 230 V, con funzionamento a 2 punti e cavo di 1,8 m SFA21/18 tempo di corsa 10 s		3720048 168.-
	Valvole di miscelazione a 3 vie	VXG 44.15-4 MV DN 15 (½")	3734296 415.-
		VXG 48.20-6,3 MV DN 20 (¾")	0ELG49402 239.-
		VXG 48.25-10 MV DN 25 (1")	0ELG49403 245.-
		VXG 48.32-16 MV DN 32 (1¼")	0ELG49404 267.-
		VXG 48.40-20 MV DN 40 (1½")	0ELG49405 307.-
	Valvole di passaggio	VVG 44.20-6,3 MV DN 20 (¾")	3734298 303.-
		VVG 44.25-10 MV DN 25 (1")	3734297 330.-
		VVG 44.32-16 MV DN 32 (1¼")	3734295 452.-
		VVG 44.40-25 MV DN 40 (1½")	3734294 589.-
	Servomotori coordinato alle	tempo di corsa	
		valvole di miscelazione a 3 vie	SSY319 160 s 3722883 309.-
		valvole di miscelazione a 3 vie valvole di passaggio e di deviazione	SAS 31.00 120 s 3723588 359.- SAS 31.03 30 s 3723587 507.-
	Valvole con raccordi flangiati in getto d'acciaio con gambo per il fissaggio dell'attuatore	kvs	
		Valvola a 3 vie VXF 22.40 DN 40 PN6 25	3722879 496.-
		VXF 22.50 DN 50 PN6 40	3722880 626.-
		VXF 22.65 DN 65 PN6 63	3722881 820.-
		VXF 22.80 DN 80 PN6 100	3722882 1'300.-
	Valvole di passaggio flange e viti incluse	VVF 22.40 DN 40 PN6 16	3727260 557.-
		VVF 22.50 DN 50 PN6 40	3727256 688.-
		VVF 22.65 DN 65 PN6 63	3727259 913.-
		VVF 22.80 DN 80 PN6 100	3727258 1'440.-
			Servomotore con funzionamento a 3 punti coordinato alle
SAX 31.00 VXF 22.40 - 22.80 120 s	3722884 753.-		
SAX 31.03 VVF 22.40 - 22.80 30 s	3727257 925.-		

Accessori per valvole		No art.	CHF IVA escl.	
	Valvola di distribuzione/miscelazione a 3 vie pressione di esercizio: max. 16 bar temperatura di esercizio: 0 °C - 120 °C raccordi: DN 40 (G 1½") con dado a cappello può essere utilizzata con elevate pressioni differenziali	DN 32 k _{VS} 7,2	3725467 615.–	
	Termoregolatore non richiede energia ausiliaria, con sonda a contatto, zoccolo termovettore e capillare di 2 m. Garanzia di funzionamento fino a 30 K sopra il valore impostato. Campo di regolazione: 20 - 50 °C		3725468 398.–	
	Attuatore valvola a 3 vie con motore ad azionamento progressivo (senza colpi d'ariete), pressione di esercizio max. 40 bar, temperatura di esercizio -10°C a +120°C Servomotore EA200R: 230 V, comando a 2 punti, tempo di corsa 30 sec/90° con 2,5 m di cavo e connettore Rast5-PE per regolatore LOGON B.	Filettatura interna k _{VS} DN 25 1" 11 DN 32 1¼" 17 DN 40 1½" 25 DN 50 2" 45	3733811 736.– 3733812 795.– 3733813 956.– 3733814 1'070.–	
	Isolamento per attuatore valvola a 3 vie due semigusci in EPP, grigio	DN 25 1" DN 32 1¼" DN 40 1½" DN 50 2"	3724541 87.– 3724542 99.– 3724543 109.– 3724544 118.–	
		Valvola a sfera a 3 vie con motore ad azionamento progressivo (senza colpi d'ariete), pressione di esercizio max. 16 bar, temperatura di esercizio -10°C a +120°C. Servomotore EA500R: 230 V, comando a 2 punti, tempo di corsa 60 sec/90°.	Flange k _{VS} DN 65 PN16 140 DN 80 PN 16 140	3736067 4'520.– 3736068 5'160.–

Accessori per regolazioni	Panoramica regolatori LOGON B	
Dati tecnici	LOGON B G2Z1/360 corpo per montaggio a parete	LOGON B SP corpo per montaggio a parete
Tensione di allacciamento	AC 230 V (-15 % / +10 %)	AC 230 V (-15 % / +10 %)
Tensione di commutazione	A 230 V AC, 2 (2) A	A 230 V AC, 2 (2) A
Dimensioni A x L x P	350 x 220 x 120 mm	350 x 220 x 120 mm
Numero uscite relè	5	9 (di cui 1 x Triac)
Numero ingressi sonda	6	12
Impiego	Regolatore supplementare) ¹ Unità di gestione energetica) ²	Regolatore impianto solare) ³

)¹ Impiego come **regolatore supplementare** al generatore di calore esistente con comando LMS o LOGON B (Slave indirizzo LPB >1)

)² Impiego come **unità di gestione energetica** (Master indirizzo 1)

)³ Impiego come **regolatore impianto solare**; come regolatori supplementari possono essere collegati LOGON B G2Z1

Opzioni e funzionalità ampliate		● Possibile funzione					No art.
Regolatore	LOGON B	G2Z1	G2Z1	SP	Sonde richieste / ampliamenti		
Funzione	Impiego come) ¹) ²) ³			
Comando climatico / Antigelo		●	●	●	1 x QAC34	sonda esterna	171237
1 circuito riscaldamento miscelato		●	●	●	1 x QAD36	sonda mandata)a 11002600
2° circuito riscaldamento miscelato		●	●		1 x AVS75 1 x QAD36	modulo supplementare sonda di mandata	3590242)a 11002600
1 circuito riscaldamento modulato		●	●	●			
Produzione ACS / Funzione antilegionella		●	●	●	1 x QAZ36	sonda per accumulatore	3722598
Regolatore primario / pompa di trasferta		●	●		1 x QAD36	sonda di mandata)a 11002600
Funzione piscina			●	●	1 x QAZ36	sonda piscina	3722598
Comando caldaia 1 st./2 st./modulazione			●		1 x QAZ36	sonda caldaia	3722598
Master cascata			●		1 x QAD36	sonda mandata comune	11002600
Produzione ACS con solare		●	●	●	1 x QAZ36 1 x	sonda per accumulatore sonda per collettore solare)b 3722598 12048319
Supporto al riscaldamento con solare			●	●	1 x QAZ36 1 x	sonda per accumulatore sonda per collettore solare)b 3722598 12048319
Caldaia a legna			●	●	1 x QAZ36	sonda caldaia	3722598
Gestione accumulatore tampone			●	●	2 x QAZ36	sonda per accumulatore	3722598
Comunicazione bus LPB		●	●	●	1 x OCI345	con apparecchi LMS	3590243
Segnale di PWM		●	●	●			

)a una sonda a contatto è compresa nella dotazione del gruppo pompa MK

)b una sonda per collettore solare e 2 sonde per accumulatore QAZ36 sono comprese nella dotazione del regolatore solare LOGON B SP

Nota: A ogni comando LMS della caldaia è richiesto un OCI345 per la comunicazione bus LPB.

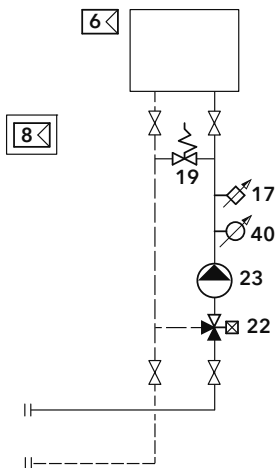
LOGON B G2Z2 come regolatore in cascata

Il regolatore LOGON B G2Z1/360 con corpo per montaggio a parete può essere utilizzata in alternativa anche come regolatore in cascata. In tal caso, più generatori di calore (max. 15) vengono inseriti o disinseriti dal **regolatore in cascata** in funzione del fabbisogno termico e delle impostazioni dei regolatori.

Schema elettrico tipo 1 - 4 (vedi registro 11, Prestazioni di engineering)

per tutti gli impianti diversi dagli standard e dalle proposte di sistema è necessario uno schema elettrico!

Accessori per regolazioni LOGON B, ampliamenti per standard e proposte di sistema (AEROTOP + AQUATOP)



AEROTOP SX, SG, S, T / AQUATOP S, T

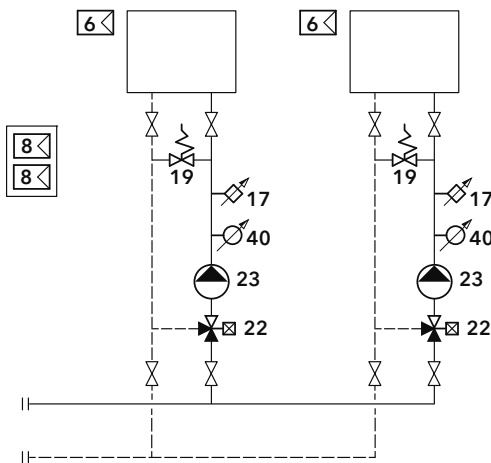
Ampliamento 2 esterno no art. 3724294

Necessari:

- 8 Regolatore suppl. esterno **no art. 3732118** (AVS75 in corpo da parete)
- 22 Valvola di miscelazione con attuatore
- 23 Pompa circuito riscaldamento
- 40 Sonda mandata

Optional:

- 6 Comando a distanza
- 17 Limitatore temperatura risc. pavimento
- 19 Valvola di sovrappressione



AEROTOP SX, SG, S, T / AQUATOP S, T

Ampliamento 4 esterno no art. 3724295

Necessari:

- 8 Regolatore suppl. esterno **no art. 3732118** (AVS75 in corpo da parete)
- 8 Regolatore suppl. esterno **no art. 11050363** (AVS75 da integrare nel corpo da parete)
- 22 Valvola di miscelazione con attuatore
- 23 Pompa circuito riscaldamento
- 40 Sonda mandata

Optional:

- 6 Comando a distanza
- 17 Limitatore temperatura risc. pavimento
- 19 Valvola di sovrappressione

Accessori per regolazioni LOGON B, ampliamenti AEROTOP + AQUATOP

No art.

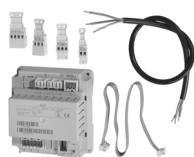
CHF IVA escl.



Modulo supplementare AVS75.390 in corpo da parete ¹⁾ quale regolatore supplementare per un circuito riscaldamento supplementare (miscelato). Sonde escluse, spina incl.

3732118

568.-



Modulo supplementare AVS75.390

da integrare nel corpo da parete o nella termopompa per un circuito riscaldamento supplementare (miscelato). Inclusi spina, cavo di allacciamento e cavo di collegamento (0,3 m).

11050363

221.-

¹⁾ nel corpo da parete può essere integrato al massimo 1 modulo supplementare AVS75.



Cavo di collegamento (1 m)

per collegare il regolatore nel corpo da parete (ad es. AEROTOP SX + SG) e il modulo supplementare AVS75.390

3723376

10.10

Accessori per regolazioni	No art.	CHF IVA escl.
---------------------------	---------	---------------



Inverter Vacon

Convertitore di frequenza esterno per ridurre le correnti allo spunto. Può essere prescritto dalle aziende elettriche energia (gestori di rete) e viene integrato al posto dell'avviatore progressivo interno della termopompa.

Potenza assorbita max.

compressore	AEROTOP	AQUATOP		
- 5,5 kW	-	S06-S17	3724171	2'780.-
7,5 - 15,0 kW	T20-T35	T22H-T35H	3724172	5'130.-
- 18,5 kW	-	T43H	3724173	5'510.-

Prestazioni di servizio per inverter

Messa in servizio completa (obbligatoria per inverter)

È necessario uno schema elettrico (vedi registro 11,

Prestazioni di engineering)

ZCSC00000092 **239.-**



Contatore elettrico EM 340

per montaggio su barra a omega, con interfaccia S0 e display LCD per misurare il consumo di elettricità della termopompa e inviarlo al regolatore, nonché per determinare il coefficiente di lavoro annuo quando il contatore elettrico principale non ha un'uscita S0.

AEROTOP SX, SG + S
AQUATOP S

3723183 **372.-**



Flussostato

con elemento a T per inserimento diretto in tubazioni, punto di lavoro regolabile, corpo in ottone, lamella in V4A, lunghezza cavo 1,5 m, necessario per impianti che captano acqua di falda.

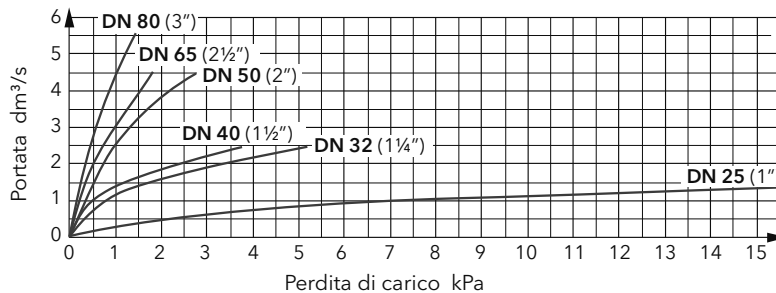
PSR-25/8	DN 25	11002039	506.-
PSR-32	DN 32	11002040	615.-
PSR-40	DN 40	11002041	665.-



Flussostato F61TB-9100

per inserimento nel tubo a T, punto di lavoro regolabile, con lamella accorciabile, corpo in bronzo, lamella in V4A, raccordo DN 25 (1") esterno, necessario per impianti che captano acqua di falda.

126451 **698.-**

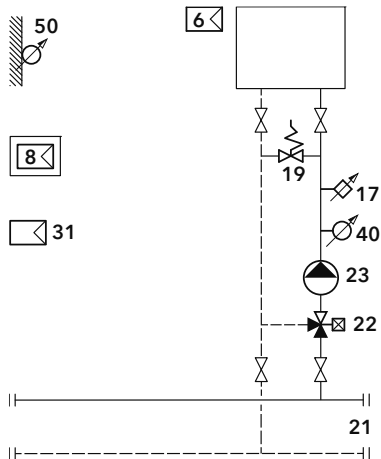


Segnalatore di condensa EGH 103 con trasformatore integrato 230 V, potenza assorbita max. 3,5 VA, per controllare la formazione di condensa durante il raffreddamento attivo e passivo. Punto d'intervento con aumento dell'umidità: 95% u.rel. (± 4% u.rel.)

3724535 **357.-**

Ampliamenti per: **THISION S PLUS ; TRIGON S PLUS, XL + XXL EVO ; STRATON L + XL**

Ampliamento 2 esterno no art. 3724960



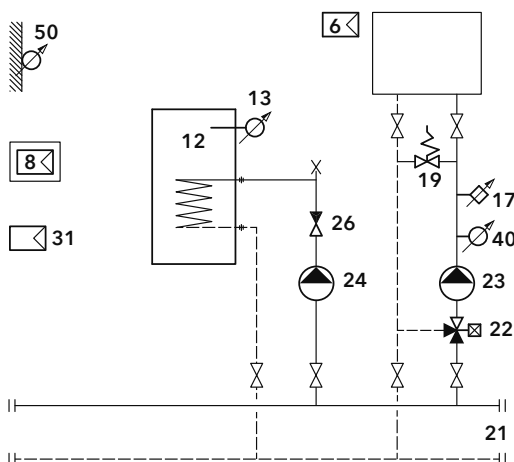
Necessari:

- 8 Regolatore suppl. esterno **no art. 3724836** (LOGON B G2Z1/360 in corpo da parete)
- 22 Valvola di miscelazione con attuatore
- 23 Pompa circuito riscaldamento
- 31 Interfaccia di comunicazione **no art. 3590244** (solo per THISION S PLUS, TRIGON S PLUS, TRIGON XL, TRIGON XXL EVO)
- 40 Sonda mandata

Optional:

- 6 Comando a distanza
- 17 Limitatore temperatura risc. pavimento
- 19 Valvola di sovrappressione
- 21 Possibilità di ampliamento
- 50 Sonda esterna per esercizio autonomo **no art. 171237**

Ampliamento 2-5 esterno no art. 3724961



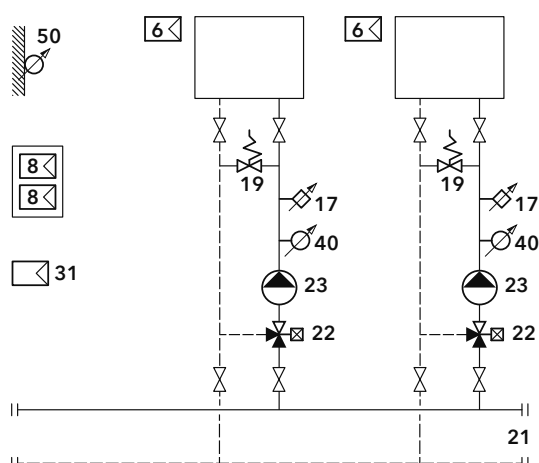
Necessari:

- 8 Regolatore suppl. esterno **no art. 3724836** (LOGON B G2Z1/360 in corpo da parete)
- 12 Scaldacqua ad accumulazione
- 13 Sonda accumulatore
- 22 Valvola di miscelazione con attuatore
- 23 Pompa circuito riscaldamento
- 24 Pompa di carico accumulatore
- 26 Valvola di ritenuta
- 31 Interfaccia di comunicazione **no art. 3590244** (solo per THISION S PLUS, TRIGON S PLUS, TRIGON XL, TRIGON XXL EVO)
- 40 Sonda mandata

Optional:

- 6 Comando a distanza
- 17 Limitatore temperatura risc. pavimento
- 19 Valvola di sovrappressione
- 21 Possibilità di ampliamento
- 50 Sonda esterna per esercizio autonomo **no art. 171237**

Ampliamento 4 esterno no art. 3724883



Necessari:

- 8 Regolatore suppl. esterno **no art. 3724836** (LOGON B G2Z1/360 in corpo da parete)
- 8 Regolatore suppl. esterno **no art. 3590242** (AVS75 da integrare nel corpo da parete)
- 22 Valvola di miscelazione con attuatore
- 23 Pompa circuito riscaldamento
- 31 Interfaccia di comunicazione **no art. 3590244** (solo per THISION S PLUS, TRIGON S PLUS, TRIGON XL, TRIGON XXL EVO)
- 40 Sonda mandata

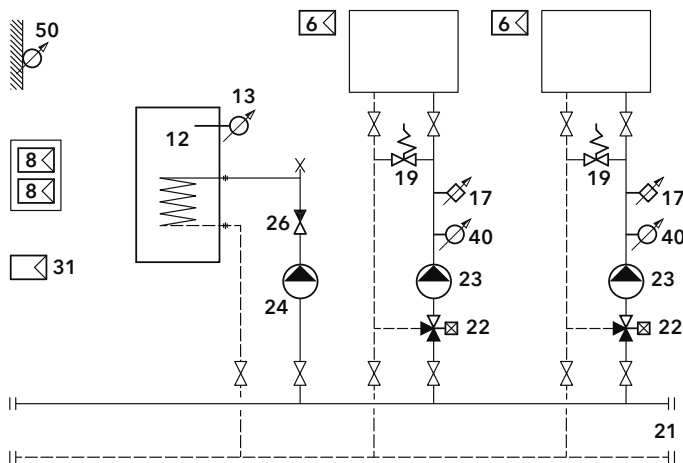
Optional:

- 6 Comando a distanza
- 17 Limitatore temperatura risc. pavimento
- 19 Valvola di sovrappressione
- 21 Possibilità di ampliamento
- 50 Sonda esterna per esercizio autonomo **no art. 171237**

Accessori per regolazioni LOGON B, ampliamenti per standard e proposte di sistema

Ampliamenti per: **THISION S PLUS ; TRIGON S PLUS, XL + XXL EVO ; STRATON L + XL**

Ampliamento 4-5 esterno no art. 3724884



Necessari:

- 8 Regolatore suppl. esterno **no art. 3724836** (LOGON B G2Z1/360 in corpo da parete)
- 8 Regolatore suppl. esterno **no art. 3590242** (AVS75 da integrare nel corpo da parete)
- 12 Scaldacqua ad accumulazione
- 13 Sonda accumulatore
- 22 Valvola di miscelazione con attuatore
- 23 Pompa circuito riscaldamento
- 24 Pompa di carico accumulatore
- 26 Valvola di ritenuta
- 31 Interfaccia di comunicazione **no art. 3590244** (**solo per THISION S PLUS, TRIGON S PLUS, TRIGON XL, TRIGON XXL EVO**)
- 40 Sonda mandata

Optional:

- 6 Comando a distanza
- 17 Limitatore temperatura risc. pavimento
- 19 Valvola di sovrappressione
- 21 Possibilità di ampliamento
- 50 Sonda esterna per esercizio autonomo **no art. 171237**

Accessori per regolazioni LOGON B, ampliamenti

No art.

CHF IVA escl.



Regolatore circuito riscaldamento LOGON B G2Z1/360 in corpo da parete ¹⁾ quale regolatore supplementare per 1 circuito riscaldamento miscelato e un circuito di carico ACS. Sonde escluse, spina incl.

3724836

1'080.-

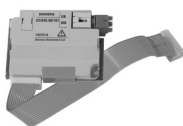


Modulo supplementare AVS75.390 da integrare nel corpo da parete per un circuito riscaldamento supplementare (miscelato o modulato) o come relè multifunzione (2 ingressi sonda, 3 uscite relè). Cavo di allacciamento incluso.

3590242

294.-

¹⁾ nel corpo da parete può essere integrato al massimo 1 modulo supplementare AVS75.



Interfaccia di comunicazione OCI345















Interfaccia per comunicazione tra regolatore LOGON B e THISION S PLUS, TRIGON S PLUS, TRIGON XL, TRIGON XXL EVO. Incluso materiale di montaggio.


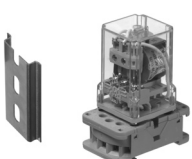










3590244

278.-

Per ogni caldaia è necessaria una sola OCI345, non richiesta in caso di ampliamenti con soluzioni standard in cascata.

Accessori per regolazioni		No art.	CHF IVA escl.
	Regolatore circuito riscaldamento LOGON B G2Z1/360 in corpo da parete) ¹ quale regolatore supplementare per 1 circuito riscaldamento miscelato e un circuito di carico ACS. Sonde escluse, spina incl.	3724836	1'080.–
	Regolatore solare LOGON B SP corpo per montaggio a parete) ¹ Per impianti solari con accumulatori ACS, accumulatori tampone, piscina e 2 campi collettori. - Regolatore solare con ampio display a cristalli liquidi con testo per esteso - Ingresso di misura per contatore di portata - 2 uscite PWM per pompe a regime variabile ad alta efficienza Incl. 1 sonda per collettore solare, 2 sonde accumulatore QAZ36, spina	3722613	1'150.–
	OCI 345 Interfaccia per comunicazione tra regolatore LOGON B e THISION S PLUS, TRIGON S PLUS, TRIGON XL, TRIGON XXL EVO. Incluso materiale di montaggio. Per ogni caldaia è necessaria una sola OCI345, non richiesta in caso di ampliamenti con soluzioni standard in cascata.	3590244	278.–
	Modulo supplementare AVS75.390 in corpo da parete) ¹ per ampliare gli ingressi sonda e le uscite relè del regolatore LMS o LOGON B SP con 2 ingressi sonda e 3 uscite relè. Sonde escluse, spina incl.	3732118	568.–
	Modulo supplementare AVS75.390 da integrare nel corpo da parete o nel quadro di comando; per un circuito riscaldamento supplementare (miscelato o modulato) o come relè multifunzione (2 ingressi sonda, 3 uscite relè); per uscita allarme e / o pompa di trasferta. Cavo di allacciamento incl.) ¹ nel corpo da parete può essere integrato al massimo 1 modulo supplementare AVS75.	3590242	294.–
	Modulo supplementare AVS75.370 in corpo da parete come AVS75.390, ma con due uscite 0-10 V aggiuntive per gestire dei generatori di calore esterni.	3725537	483.–
	Interfaccia di comunicazione OCI351 - Modbus Clip-IN per la comunicazione tra il generatore di calore AEROTOP T, AQUATOP S + T, TRIGON XL + XXL EVO, STRATON XL e il sistema di supervisione per edifici tramite sistemi Modbus RTU (RS-485)	3590823	431.–
	REMOCON NET B per il monitoraggio e il comando a distanza dell'impianto di riscaldamento tramite smartphone o laptop. Presupposti - Generatore di calore di ELCO; in una casa unifamiliare (escl. THISION L PLUS, TRIGON L PLUS + AEROTOP SPLIT) - WLAN presso la caldaia (a cura del committente) - Smartphone/ tablet: iOS o Android (a cura del committente) - Applicazione Remocon-Net (gratuita) Per ogni generatore di calore e ogni regolatore supplementare LOGON B è necessario un REMOCON NET B.	su richiesta	
	Comando e visualizzatore QAA74 Dispositivo di comando confortevole con testo in chiaro e display grafico, adatto per regolatore LMS e LOGON B, per ogni regolatore max. 1x QAA74 (+ 2x QAA55) possibile. Dimensioni 95 x 145 x 20 mm, da collocare nei locali di soggiorno, con collegamento bus a 3 fili (3x0,5 mm ²), lunghezza massima linea 200 m Ottimizzazione per applicazioni di raffrescamento (AEROTOP + AQUATOP)	3724534	378.–

Accessori per regolazioni		No art.	CHF IVA escl.
	<p>Unità ambiente QAA55 Digi Con sonda ambiente integrata e tasto presenza Selettore modi operativi: Auto / Comfort / Ridotto / Off Manopola per impostare la temperatura ambiente desiderata Da collocare nei locali di soggiorno; con collegamento bus a 2 fili (BSB)</p>	11002167	144.–
	<p>Unità ambiente QAA58 via radio (pile incluse) Con sonda ambiente integrata e tasto presenza Selettore modi operativi: Auto / Comfort / Ridotto / Off Manopola per impostare la temperatura ambiente desiderata Da collocare nei locali di soggiorno; in aggiunta è necessario un radioricevitore.</p>	3724266	229.–
	<p>Sonda esterna QAC34 per esercizio autonomo</p>	171237	43.10
	<p>Radiotrasmettitore per sonda esterna Collegamento senza fili tra sonda esterna e quadro di comando caldaia In aggiunta è necessario un radioricevitore</p>	12048275	199.–
	<p>Radioricevitore per sonda esterna e/o unità ambiente QAA58 (non utilizzabile per AEROTOP SG)</p>	12048286	160.–
	<p>Attenzione: i componenti radio devono essere disposti in modo che siano il più possibile liberi da interferenze, osservando i seguenti criteri:</p> <ul style="list-style-type: none"> • Non in prossimità di cavi elettrici, di forti campi magnetici o di apparecchiature quali ad esempio personal computer, televisori, forni a microonde, ecc. • Non in prossimità di grandi strutture in metallo, vetro o calcestruzzo speciali • La distanza dal trasmettitore non deve essere superiore ai 30 metri o a due piani. 		
	<p>Sonda a contatto QAD36 Sonda mandata e ritorno, con cavo di 4 m (una sonda a contatto è compresa nella dotazione del gruppo pompa MK)</p>	11002600	108.–
	<p>Sonda per accumulatore QAZ36 lunghezza cavo 6 m</p>	3722598	81.–
	<p>Guaina a immersione lunghezza d'introduzione 150 mm, raccordo con filetto esterno DN 15 (R 1/2"), ø interno 6,5 mm, ottone (cromato), incluso pressacavo PG9</p>	34321	52.–
	<p>Guaina a immersione lunghezza d'introduzione 100 mm, raccordo con filetto esterno DN 15 (R 1/2"), ø interno 6 mm, ottone (cromato)</p>	3724547	69.–
	<p>Guaina a immersione lunghezza d'introduzione 280 mm, raccordo con filetto esterno DN 15 (R 1/2"), ø interno 7 mm, ottone (cromato)</p>	0ELG16485	49.90
	<p>Gancio di fissaggio</p>	3721471	6.70
	<p>Guaina a immersione lunghezza d'introduzione 200 mm, raccordo con filetto esterno DN 15 (R 1/2"), ø interno 9 mm, acciaio inossidabile V4A</p>	11001379	149.–
	<p>Sonda per collettore solare Lunghezza cavo 2,5 m, resistente alle alte temperature</p>	12048319	106.–
	<p>Scatola di collegamento con protezione contro sovratensioni Impiego con la sonda collettore, per proteggere il regolatore solare Dimensioni (A x L x P) 111 x 68 x 40 mm</p>	3723533	67.–

Accessori per regolazioni		No art.	CHF IVA escl.
	Set relè 16 A con contatto deviatore unipolare per max. 16 A da integrare nella scatola relè o nel quadro di comando; le pompe con corrente assorbita > 1,5 A devono essere collegate al regolatore del generatore di calore con un relè.	3725131	75.–
	Set relè per pompe trifase da integrare nella scatola relè; le pompe con corrente assorbita > 1,5 A devono essere collegate al regolatore del generatore di calore con un relè.	129631	63.–
	Set relè con contatti dorati, per comandi esterni al regolatore, da integrare nella scatola relè	129632	78.–
	Scatola relè per integrare: max. 3 relè tipo 3725131 max. 2 relè tipo 129631/129632	3734924	111.–
Il quadro di comando della STRATON ST/L è in grado di accogliere max. 2 relè tipo 3725131. Per tutti gli altri apparecchi va sempre utilizzata una scatola relè.			
Limitatore di temperatura per riscaldamento a pavimento			
	Termostato a contatto con cavo di allacciamento da 4 m per regolatore AVS75 / LOGON B e da 2 m per pompa di circolazione	per pompa UPMW3 a ALPHA + Magna1 b Magna1 + 3 c	a 3723103 278.– b 3722247 278.– c 3722240 272.–
	Termostato a contatto con cavo di allacciamento da 4 m per regolatore CLIP-IN AGU e da 2 m per pompa di circolazione	per pompa UPMW3 a ALPHA + Magna1 b Magna1 + Magna3 c	a 3723104 278.– b 3722239 240.– c 3722241 272.–
	Termostato a contatto IMIT		0EAA11806 95.–
	Termostato a contatto RAM 342.001 con cavo di allacciamento da 2 m		3640184 137.–
	Termometro per gas combustibili con dispositivo di fissaggio		120948 129.–
	Termostato di regolazione ad immersione per accumulatore con 3,6 m di cavo, spina e guaina a immersione DN 15 (R 1/2"), lunghezza = 90 mm	RAK 82.4/3728M	309736 481.–
	Termostato con guaina a immersione DN 15 (R 1/2"), lunghezza = 280 mm	RAK 312.1013	0ELG49350 242.–
	Termostato accumulatore		30787 487.–

Vasi d'espansione

No art.

CHF IVA escl.



PNEUMATEX Vasi d'espansione

Non adatto per applicazioni solari!

Verniciatura di colore blu, pressione d'esercizio 3 bar

Temp. membrana: max. 70 °C min: 5 °C

	Precarica standard	D mm	altezza mm	raccordo f. esterno	capienza litri		
con staffa di sospensione							
SD 18	1 bar	393	222	DN 20 (R 3/4")	18	126524	173.-
SD 25	1 bar	436	249	DN 20 (R 3/4")	25	126525	194.-
SD 35	1 bar	485	280	DN 20 (R 3/4")	35	126526	243.-
SD 50	1,5 bar	536	316	DN 20 (R 3/4")	50	126527	308.-
SD 80	1,5 bar	636	346	DN 20 (R 3/4")	80	126545	389.-
con anello di appoggio							
		ø	H				
SU 140	1,5 bar	420	1268	DN 20 (R 3/4")	140	126528	1'380.-
SU 200	1,5 bar	500	1338	DN 20 (R 3/4")	200	126529	1'660.-
SU 300	1,5 bar	560	1469	DN 20 (R 3/4")	300	126530	2'110.-
SU 400	1,5 bar	620	1532	DN 20 (R 3/4")	400	126531	2'500.-
SU 500	1,5 bar	680	1628	DN 20 (R 3/4")	500	126532	2'940.-
SU 600	1,5 bar	740	1638	DN 20 (R 3/4")	600	126533	3'330.-
SU 800	1,5 bar	740	2132	DN 20 (R 3/4")	800	126534	4'930.-

Vasi d'espansione

Non adatto per applicazioni solari!

Verniciatura di colore bianco, pressione d'esercizio 4 bar.

Temp. membrana: max. 70 °C



	Precarica standard	ø mm	altezza mm	raccordo f. esterno	capienza litri		
per montaggio a parete							
H 18	1,5 bar	290	400	DN 20 (G 3/4")	18	3721326	144.-
H 25	1,5 bar	324	415	DN 20 (G 3/4")	25	3721327	163.-
per montaggio a pavimento o a parete							
H 35	1,5 bar	405	400	DN 20 (G 3/4")	35	3721328	194.-
H 50	1,5 bar	405	510	DN 20 (G 3/4")	50	3721329	243.-



Verniciatura di colore rosso, pressione d'esercizio 6 bar

Temp. membrana: max. 70 °C

	Precarica standard	ø mm	altezza mm	raccordo f. esterno	capienza litri		
con anello di appoggio							
H 80	2,5 bar	450	608	DN 25 (G 1")	80	3721923	309.-
H 150	2,5 bar	500	897	DN 25 (G 1")	150	3721925	581.-
H 200	2,5 bar	600	812	DN 25 (G 1")	200	3721926	728.-
H 300	2,5 bar	630	1105	DN 25 (G 1")	300	3721927	1'020.-
H 400	2,5 bar	630	1450	DN 25 (G 1")	400	3721928	1'190.-
H 500	2,5 bar	750	1340	DN 25 (G 1")	500	3721929 *	1'490.-
H 600	2,5 bar	750	1555	DN 25 (G 1")	600	3721930 *	1'870.-
H 800	2,5 bar	750	2019	DN 25 (G 1")	800	3721931 *	2'190.-

* Articolo non disponibile da magazzino. Termine di consegna su richiesta.



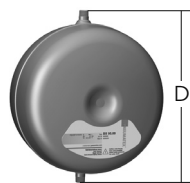
Gruppo d'arresto

Permette il controllo semplice del vaso d'espansione senza vuotare l'impianto

raccordo		
DN 20 (3/4")	3724811	46.-
DN 25 (1")	3721932	73.-

Vasi d'espansione solare vedi registro 8

Vasi intermedi No art. CHF IVA escl.



Vasi intermedi

Per ridurre la temperatura a monte del vaso di espansione
Verniciatura di colore blu, pressione d'esercizio 10 bar
Temperatura impianto: max. 110 °Cmin: -10 °C

con staffa di sospensione	D mm	altezza mm	raccordo f. esterno		capienza litri		
DD 8	345	166	2 x DN 15	(R 1/2")	8	3720054	249.-
DD 12	386	201	2 x DN 15	(R 1/2")	12	3720086	311.-
DD 18	430	224	2 x DN 20	(R 3/4")	18	3720087	311.-
DD 25	472	251	2 x DN 20	(R 3/4")	25	3720095	387.-
DD 35	521	280	2 x DN 20	(R 3/4")	35	3720349	456.-
DD 50	587	317	2 x DN 25	(R 1")	50	3720350	612.-



Vasi intermedi

Per ridurre la temperatura a monte del vaso di espansione
Verniciatura di colore bianco, pressione d'esercizio 10 bar
Temperatura impianto: max. 120 °Cmin: -10 °C

per montaggio a parete	Ø mm	altezza senza raccordi mm	raccordo f. esterno		capienza litri		
VSG 5	160	270	2 x DN 20	(R 3/4")	5	3720046	126.-
VSG 8	200	275	2 x DN 20	(R 3/4")	8	3720049	139.-
VSG 12	270	270	2 x DN 20	(R 3/4")	12	3720050	151.-
VSG 18	270	350	2 x DN 20	(R 3/4")	18	3720051	177.-
per montaggio a pavimento							
VSG 35	380	415	2 x DN 20	(R 3/4")	35	3720052	246.-
VSG 50	380	540	2 x DN 20	(R 3/4")	50	3720053	309.-

Zoccoli per caldaia No art. CHF IVA escl.



Zoccolo per caldaia

Piastra portante in acciaio zincato con
rivestimento in PUR espanso rigido
(esente da CFC) antivibrazioni

tipo	lung. x larg. x altezza		
B	850 x 700 x 70 mm	129689	103.-
C	1300 x 850 x 70 mm	129690	155.-

Regolatore di pressione per propano No art. CHF IVA escl.



Regolatore di pressione combinato per propano 50 mbar
con valvola di chiusura

- 30 kW **0EGU53250** **206.-**



Regolatore di pressione per propano 50 mbar
LV 4403 B4

30 - 120 kW **0ERE54403** **335.-**

Valvole magnetiche per gas No art. CHF IVA escl.



Valvole magnetiche di sicurezza per gas DUNGS SV-DLE

1 stadio, senza tensione resta in pos. chiusa, 230 V, per gas naturale,
apertura lenta, chiusura rapida

Con flangia filettata

	filetto int.	lunghezza		
SV-DLE 507	DN 20 (3/4")	117 mm	3723813	1'340.-
SV-DLE 510	DN 25 (1")	143 mm	3723814	1'360.-
SV-DLE 510	DN 32 (1 1/4")	143 mm	3733574	1'520.-
SV-DLE 515	DN 32 (1 1/4")	143 mm	3733575	1'690.-
SV-DLE 515	DN 40 (1 1/2")	143 mm	3723815	1'690.-
SV-DLE 520	DN 50 (2")	204 mm	3723816	1'890.-



Adattatore

per	lunghezza		
SV-DLE 507	75 mm	3723818	359.-
SV-DLE 510/515	95 mm	3723819	359.-
SV-DLE 520	126 mm	3723820	359.-

Valvole magnetiche per gas

No art.

CHF IVA escl.



Valvole magnetiche di sicurezza per gas DUNGS MVDLE/5,

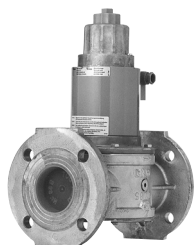
1 stadio, senza tensione resta in pos. chiusa, 230 V, per gas naturale

MVDLE: apertura lenta, chiusura rapida

MVD: apertura rapida, chiusura rapida

Con raccordi filettati

	filetto int.	lunghezza		
MVD 505/5	DN 15 (1/2")	75 mm	112247	825.-
MVDLE 207/5	DN 20 (3/4")	100 mm	0EKL51003	746.-
MVDLE 210/5	DN 25 (1")	110 mm	0EKL51004	656.-
MVDLE 210/5	DN 32 (1 1/4")		11002208	718.-
MVDLE 215/5	DN 40 (1 1/2")	150 mm	0EKL51006	858.-
MVDLE 220/5	DN 50 (2")	170 mm	0EKL51007	1'050.-



Con raccordi flangiati

senza controflange, viti e guarnizioni

	flangia	lunghezza		
MVDLE 2050/5	DN 50 PN16	230 mm	0EHB51050	1'970.-
MVDLE 2065/5	DN 65 PN16	290 mm	3726174	2'300.-
MVDLE 2080/5	DN 80 PN16	310 mm	3726272	3'780.-
MVDLE 2100/5	DN 100 PN16	350 mm	0EHB51100	4'730.-

Valvolame per gas

No art.

CHF IVA escl.

Organo di chiusura ad attivazione termica TAE (solo per gas naturale)

Esecuzione in acciaio/ottone (cromato), chiusura termica a 100°C,

termoresistente fino a 925°C

Valvola passante TAE (organo di chiusura ad attivazione termica) per integrazione a monte di tutti i rubinetti a sfera e principali per gas



	filetto	int. - est.		
TAS 21	DN 15	(1/2")	0EST45102	26.80
TAS 21	DN 20	(3/4")	0EST45103	31.80



	filetto	int. - int.		
TAS 21	DN 15	(1/2")	0EST45105	29.10
TAS 21	DN 20	(3/4")	0EST45106	35.60



	filetto	est. - int.		
TAS 21	DN 15	(1/2")	0EST45111	26.80
TAS 21	DN 20	(3/4")	0EST45112	31.80



	filetto	int. - int.		
BON.TAS	DN 15	(1/2")	0EST45160	41.-
BON.TAS	DN 20	(3/4")	0EST45161	49.70
BON.TAS	DN 25	(1")	0EST45162	69.-



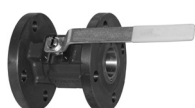
	filetto	int. - int.		
G2/D TAS-A	DN 15	(1/2")	3722068	51.-
G2/D TAS-A	DN 20	(3/4")	12001614	64.-
G2/D TAS-A	DN 25	(1")	3724114	102.-




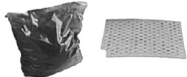



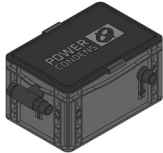


	filetto	est. - int.		
G2/L TAS-A	DN 15	(1/2")	0EST45153	73.-
G2/L TAS-A	DN 20	(3/4")	12001615	88.-
G2/L TAS-A	DN 25	(1")	0EST45155	114.-













	filetto	int. - int.		
Rubinetti a sfera per gas, diritti, senza TAE (organo di chiusura ad attivazione termica)	DN 25	(1")	103706	67.-
	DN 32	(1 1/4")	103707	89.-
	DN 40	(1 1/2")	103708	129.-
	DN 50	(2")	103709	195.-



	flangia	lunghezza		
Rubinetti a sfera per gas, diritti, con flange senza TAE	DN 65 PN16	170 mm	260872	1'110.-

Contenitore di filtrazione e di neutralizzazione		No art.	CHF IVA escl.																					
	<p>Box di neutralizzazione con pompa per condensa EKF 15-25 NB Con kit aggiuntivo utilizzabile anche per impianti a gasolio a condensazione. Incluso adattatore Schuko-CH. Altezza imbocco condensa 200 m, allacciamento elettrico 230 V / 50 Hz, 40 VA, circuito di allarme 230 V, 8 A (carico ohmico) NO (normalmente aperto) / NC (normalmente chiuso), portata max. 14 l/h, prevalenza max. 10 m, capienza box 6 litri.</p>																							
per impianti	<table border="0"> <tr> <td>fino a max.</td> <td>dimensioni (L x P x A)</td> <td>incl. granulato</td> <td></td> <td></td> </tr> <tr> <td>25 kW</td> <td>244 x 174 x 261</td> <td>1 kg</td> <td>0E3730944</td> <td>699.-</td> </tr> <tr> <td>75 kW *</td> <td>488 x 174 x 261</td> <td>3 kg</td> <td>0E3730946</td> <td>1'030.-</td> </tr> <tr> <td>125 kW *</td> <td>488 x 174 x 261</td> <td>5 kg</td> <td>0E3730948</td> <td>1'110.-</td> </tr> </table>	fino a max.	dimensioni (L x P x A)	incl. granulato			25 kW	244 x 174 x 261	1 kg	0E3730944	699.-	75 kW *	488 x 174 x 261	3 kg	0E3730946	1'030.-	125 kW *	488 x 174 x 261	5 kg	0E3730948	1'110.-			
fino a max.	dimensioni (L x P x A)	incl. granulato																						
25 kW	244 x 174 x 261	1 kg	0E3730944	699.-																				
75 kW *	488 x 174 x 261	3 kg	0E3730946	1'030.-																				
125 kW *	488 x 174 x 261	5 kg	0E3730948	1'110.-																				
* ampliato con box di neutralizzazione supplementare NB50																								
	<p>Kit aggiuntivo per pompa condensa EKF 15-25 NB per impianti a gasolio a condensazione secondo ATV-DVWK-A251 Carbone attivo 500 grammi e filtro in materiale sintetico</p>	3722078	166.-																					
	Tubo flessibile di scarico, PVC ø 6 x 1,5 mm	5 m	3720003	17.50																				
		50 m	3722079	105.-																				
	<p>Segnalatore guasti (acustico e ottico) OPTAK per tutte le pompe con contatto allarme con adattatore Schuko-CH</p>	3731872	198.-																					
	<p>Box di neutralizzazione SK-1 per la condensa adatto per caldaie a gas a condensazione fino a max. 50 kW, incl. 3 litri di granulato e filtro in materiale sintetico, dimensioni (L x P x A) 244 x 180 x 200 mm</p>	4418649703	245.-																					
	<p>Box di neutralizzazione per la condensa</p> <p>NB-ST-PC 1.1 incl. 2 kg di granulato, dimensioni (L x P x A) 350 x 230 x 180 mm</p>	adatto per caldaie a condensazione fino a max.	<table border="0"> <tr> <td>gas</td> <td>gasolio</td> <td>4249000</td> <td>1'120.-</td> </tr> <tr> <td>500 kW</td> <td>250 kW</td> <td></td> <td></td> </tr> </table>	gas	gasolio	4249000	1'120.-	500 kW	250 kW															
gas	gasolio	4249000	1'120.-																					
500 kW	250 kW																							
	<p>NB-ST-PC 2.0 incl. 5 kg di granulato, dimensioni (L x P x A) 460 x 310 x 180 mm</p>		<table border="0"> <tr> <td>gas</td> <td>gasolio</td> <td>4249001</td> <td>1'760.-</td> </tr> <tr> <td>1000 kW</td> <td>500 kW</td> <td></td> <td></td> </tr> </table>	gas	gasolio	4249001	1'760.-	1000 kW	500 kW															
gas	gasolio	4249001	1'760.-																					
1000 kW	500 kW																							
	<p>NB-ST-PC 3.0 incl. 15 kg Di granulato, dimensioni (L x P x A) 665 x 410 x 185 mm</p>		<table border="0"> <tr> <td>gas</td> <td>gasolio</td> <td>4249002</td> <td>2'630.-</td> </tr> <tr> <td>2000 kW</td> <td>1000 kW</td> <td></td> <td></td> </tr> </table>	gas	gasolio	4249002	2'630.-	2000 kW	1000 kW															
gas	gasolio	4249002	2'630.-																					
2000 kW	1000 kW																							
	<p>Box di neutralizzazione DN2 / DNO2 per la condensa incl. granulato, tubo flessibile di adduzione e scarico ø 19 di 1,5 m e adattatore caldaia (da ø 40 a ø 19), dimensioni (L x P x A) 420 x 300 x 240 mm, DNO2 con filtro a carbone attivo</p>	adatto per caldaie a condensazione fino a max.	<table border="0"> <tr> <td></td> <td>granulato</td> <td>quantità di condensa max.</td> <td>gas</td> <td>gasolio</td> <td></td> <td></td> </tr> <tr> <td>DN2</td> <td>30 kg</td> <td>(gas/gasolio) 54/24 l/h</td> <td>450 kW</td> <td>300 kW</td> <td>12055172</td> <td>660.-</td> </tr> <tr> <td>DNO2</td> <td>25 kg</td> <td>(gasolio) 24 l/h</td> <td>-</td> <td>300 kW</td> <td>3721738</td> <td>688.-</td> </tr> </table>		granulato	quantità di condensa max.	gas	gasolio			DN2	30 kg	(gas/gasolio) 54/24 l/h	450 kW	300 kW	12055172	660.-	DNO2	25 kg	(gasolio) 24 l/h	-	300 kW	3721738	688.-
	granulato	quantità di condensa max.	gas	gasolio																				
DN2	30 kg	(gas/gasolio) 54/24 l/h	450 kW	300 kW	12055172	660.-																		
DNO2	25 kg	(gasolio) 24 l/h	-	300 kW	3721738	688.-																		
	<p>Box di neutralizzazione DN3 per la condensa incl. granulato, 1,5 m Zulaufschlauch ø 32, 1 m Ablaufschlauch ø 32 und Kesseladapter (von ø 40 auf ø 32), dimensioni (L x P x A) 640 x 400 x 240 mm</p>	adatto per caldaie a condensazione fino a max.	<table border="0"> <tr> <td></td> <td>granulato</td> <td>quantità di condensa max.</td> <td>gas</td> <td>gasolio</td> <td></td> <td></td> </tr> <tr> <td>DN3</td> <td>50 kg</td> <td>180 l/h</td> <td>1500 kW</td> <td>600 kW</td> <td>11050933</td> <td>1'110.-</td> </tr> </table>		granulato	quantità di condensa max.	gas	gasolio			DN3	50 kg	180 l/h	1500 kW	600 kW	11050933	1'110.-							
	granulato	quantità di condensa max.	gas	gasolio																				
DN3	50 kg	180 l/h	1500 kW	600 kW	11050933	1'110.-																		

Contenitore di filtrazione e di neutralizzazione		No art.	CHF IVA escl.
	Box di neutralizzazione HN1.5 con pompa per condensa incl. 23 kg di granulato, flessibile di adduzione ø 19 di 1,5 m, tubo flessibile di scarico ø 10 di 3 m e adattatore caldaia (da ø 40 a ø 19), dimensioni (L x P x A) 410 x 300 x 290 mm, allacciamento elettrico 230 V / 50 Hz, potenza assorbita 39,6 W, prevalenza max. 6 m, quantità di condensa max. 34 l/h, adatto per caldaie a gas a condensazione fino a max. 280 kW	12055194	1'540.-
	Box di neutralizzazione HN2.5 con pompa per condensa incl. 50 kg di granulato, flessibile di adduzione ø 19 di 1,5 m, tubo flessibile di scarico ø 19 di 3 m e adattatore caldaia (da ø 40 a ø 19), dimensioni (L x P x A) 640 x 400 x 240 mm, allacciamento elettrico 230 V / 50 Hz, potenza assorbita 150 W, prevalenza max. 3 m, quantità di condensa max. 65 l/h, adatto per caldaie a gas a condensazione fino a max. 540 kW	11050934	1'990.-
	Box di neutralizzazione HN2.7 con pompa per condensa incl. 50 kg di granulato, flessibile di adduzione ø 32 di 1,5 m, tubo flessibile di scarico ø 10 di 3 m e adattatore caldaia (da ø 40 a ø 32), dimensioni (L x P x A) 640 x 400 x 320 mm, allacciamento elettrico 230 V / 50 Hz, potenza assorbita 45 W, prevalenza max. 4 m, quantità di condensa max. 90 l/h, adatto per caldaie a gas a condensazione fino a max. 750 kW	11050935	3'000.-
	Pompa per condensa SI1800 Pompa centrifuga per acidi deboli con pH > 2,5 e temperature della condensa fino a max. 65°C. Adattatore Schuko-CH, tubo flessibile di scarico ø 10 mm di 5 m e adattatore generale per afflusso di condensa incl. Alimentazione 230 V / 50 Hz 70 W, IP20, portata max. 500 l/h, prevalenza max. 5,0 m, dimensioni (L x P x A) 279 x 130 x 171 mm	3730117	424.-
	Per l'utilizzo con caldaie a gasolio a condensazione è necessario anche il box di neutralizzazione SK-1!	4418649703	245.-
	Tubo per condensa ø 21 / 25 mm rotolo da 40 m	p/m 300029148	20.40
	Pompa per condensa SI1850 Per termopompe aria-acqua AEROTOP S + T installate all'interno. Comprendente: pompa per condensa, flessibile in PVC di 5 m, fascetta per flessibile, adattatore per afflusso di condensa, cavo di rete con connettore tipo 12, dimensioni (L x L x A) 305 x 152 x 257 mm, portata max. 1100 l/h, prevalenza max. 10 m, contenitore 3,8 l, tensione di esercizio 230V / 50 Hz / 325 W	3724341	1'320.-
	Flessibile in PVC	interno / esterno ø 19 / 24 mm p/m 309275 ø 25 / 31 mm p/m 135362	15.60 17.10
	Fascetta per flessibile	103493	6.60
	Elementi in plastica a T	ø 19 mm 309277 ø 25 mm 135378	15.40 42.70
	Adattatore	ø 40 - ø 19 mm 12067173 ø 40 - ø 32 mm 12067184	85.- 110.-

Trattamento dell'acqua		No art.	CHF IVA escl.
------------------------	--	---------	---------------



Filtro per il trattamento dell'acqua di impianti di riscaldamento
 Cartuccia filtro monouso; trattiene il calcare e le sostanze aggressive contenute nell'acqua di riempimento. Per un'acqua di riscaldamento ottimale; impiego semplice; esente da sostanze chimiche (inibitori).

	raccordo	per impianti con un contenuto di acqua		
Purotap 500	DN 20 (R 3/4")	fino a circa 500 litri	11001492	271.-
Purotap 1000	DN 20 (R 3/4")	fino a circa 1000 litri	11001493	324.-

Negli impianti con un contenuto di acqua superiore si possono utilizzare più cartucce.



Stazione murale Purotap Mini
 Per il primo riempimento e il rabbocco di sistemi di riscaldamento con acqua demineralizzata.
 Comprendente: cartuccia monouso Purotap 1000, computer di misurazione (alimentato a pila) per quantità e qualità dell'acqua, tubo flessibile di riempimento, valvola a sfera, materiale di montaggio.
 Cartuccia di facile sostituzione.
 Raccordi DN 20 (R 3/4")

3721778 819.-

Ideale per impianti con un contenuto di acqua di 50 - 1000 litri

Requisiti di qualità dell'acqua di riscaldamento vedi pagina 1.4

Prestazioni

Messa in servizio

- 11.2 Termopompe
 - 11.3 Caldaie a condensazione
 - 11.4 Bruciatori ad aria soffiata
 - 11.5 Energia solare
-
- 11.6 **Prestazioni di engineering**



Messa in servizio Termopompe

Prestazioni di servizio Termopompe		No art.	CHF IVA escl.
Messa in servizio Prima messa in funzione, regolazione e consegna dell'impianto (inclusi 2 anni di garanzia) Indicazioni di base per la messa in servizio: <ul style="list-style-type: none"> - notifica per la messa in servizio con un preavviso di almeno 2 giorni - la fonte calorica deve essere pronta per lo sfruttamento - raccordi idraulici definitivi, circuito completamente riempito e spurgato - libero accesso agli apparecchi e alle macchine - allacciamenti elettrici completi e definitivi (non dal quadro di cantiere) - la termopompa non deve essere inserita preventivamente 		AEROTOP DHW	ZCSC00000322 274.–
Messa in servizio Prima messa in funzione, regolazione e consegna dell'impianto (inclusi 2 anni di garanzia) Indicazioni di base per la messa in servizio: <ul style="list-style-type: none"> - notifica per la messa in servizio con un preavviso di almeno 2 giorni - la fonte calorica deve essere pronta per lo sfruttamento - raccordi idraulici definitivi, circuito completamente riempito e spurgato - per termopompe acqua glicolata-acqua: concentrazione miscela acqua-glicole min. 20% Vol. (limite antigelo -10,4°C) - libero accesso agli apparecchi e alle macchine - allacciamenti elettrici completi e definitivi (non dal quadro di cantiere) - il senso di rotazione di pompe esterne e ventilatori deve essere verificato - la termopompa non deve essere inserita preventivamente 			
Quantità di refrigerante < 3 kg	AEROTOP SPLIT, MONO, SX, AQUATOP S06-11	ZCSC00000052	869.–
	Cascata a due AEROTOP SX (in aggiunta)	ZCSC00000050	651.–
Quantità di refrigerante ≥ 3 kg	AEROTOP SG, S, T, AQUATOP S14+17, AQUATOP T	ZCSC00000833	952.–
Notifica obbligatoria incl. (registro di manutenzione e vignette)			
Messa in servizio completa come aggiunta alla messa in servizio ordinaria, per ogni ulteriore visita all'impianto		obbligatoria per AEROTOP SPLIT, SX, SG, S, T AQUATOP S, T	ZCSC00000092 239.–
Messa in servizio e controllo successivo PdC-MS In base al modulo di sistema per pompe di calore Comprende la messa in servizio certificata da verbale e un controllo successivo dei parametri operativi per ottimizzare l'efficienza energetica dell'impianto entro 3 anni dalla prima messa in funzione.			ZCSC00000476 384.–
Fornitura e montaggio condotte del refrigerante tra l'unità interna ed esterna in tubo di rame. Incluso isolamento termico, messa sotto vuoto in loco e collegamento pronto per l'uso (passaggi muro lato committente: min. ø 100 mm)		- 10 metri - 15 metri - 20 metri - 30 metri	ZCSC00000493 2'160.– ZCSC00000494 2'840.– ZCSC00000495 3'370.– ZCSC00000496 4'030.–
Versione separabile assistenza alla separazione/ assemblaggio dell'apparecchio	incl. intervento al circuito frigorifero incl. intervento al circuito frigorifero e lavori di brasatura	AEROTOP S ... 2-part AEROTOP T26 AEROTOP T32 - T35	ZCSC00000498 1'050.– ZCSC00000228 1'690.– ZCSC00000229 2'170.–
Prova del rumore secondo l'ordinanza contro l'inquinamento fonico (OIF) Modulo „Dati per il calcolo“ come base per la prova del rumore: http://www.elco.ch/lsv		AEROTOP	ZSE0011 286.–
Controllo ermeticità obbligatorio , incl. notifica all'ufficio competente (compreso nei contratti di manutenzione ECO e STAR) per termopompe a partire da 3 kg di refrigerante (AEROTOP SG, S, T, AQUATOP S14+17, AQUATOP T) 1° controllo dopo 2 anni dalla messa in servizio 2° controllo dopo 6 anni dalla messa in servizio 3° controllo dopo 10 anni dalla messa in servizio 4° e altri controlli ogni 2 anni			
Messa fuori servizio Aspirazione e smaltimento a regola d'arte del refrigerante		termopompe fino a 10 kW 25 kW 50 kW	ZCSC00000287 547.– ZCSC00000333 711.– ZCSC00000334 875.–
Messa in servizio Sistema Magro-Set Prima messa in funzione, regolazione e consegna dell'impianto Indicazioni di base per la messa in servizio: <ul style="list-style-type: none"> - notifica per la messa in servizio con un preavviso di almeno 2 giorni - raccordi idraulici definitivi, circuito completamente riempito e spurgato - libero accesso agli apparecchi e alle macchine - allacciamenti elettrici completi e definitivi (non dal quadro di cantiere) - la termopompa non deve essere inserita preventivamente 			ZCSC00000332 328.–

Messa in servizio Caldaie a condensazione

Indicazioni sui prezzi per la messa in servizio

Per poter offrire dei prezzi allettanti, le tariffe della messa in servizio sono state calcolate senza alcuna riserva e presuppongono un'esecuzione efficiente. Gli oneri derivanti da ogni successiva visita dell'impianto dovuta all'inosservanza della seguente lista di controllo verranno fatturati separatamente.

Lista di controllo per la messa in servizio


- Il generatore di calore è stato installato conformemente alle prescrizioni e integrato sul lato idraulico
- Il generatore di calore è allacciato lato elettrico e pronto per l'uso
- Un eventuale scarico condensa è montato e collegato

- Un eventuale scaldacqua è installato e collegato
- L'impianto è riempito e disaerato secondo la direttiva SITC BT 102-01
- Il sistema di apporto del combustibile (gasolio e/o gas) è collegato e pronto per l'uso
- L'impianto di evacuazione dei gas combustivi, compreso il collegamento al generatore, è stato realizzato e testato conformemente alle prescrizioni
- Il locale caldaia è pulito ed esente da polvere (aria per la combustione)
- Il gestore dell'impianto è presente sul posto per l'istruzione
- Le istruzioni per il montaggio e per l'uso sono disponibili


Descrizione delle prestazioni di servizio

Messa in servizio

Messa in servizio di un generatore di calore con una regolazione e relative periferiche della caldaia, se integrate dal fornitore; compresa istruzione per l'uso, se la persona responsabile è presente. Consegna del verbale di misurazione dei gas combustivi. Condizioni: il lavoro deve poter essere ultimato con al **massimo due interventi**.

Caldaie a gas	tipo	Messa in servizio	tipo	no art.	CHF	
Caldaie murali	THISION S PLUS 13 - 34		C	ZCSC00000050	651.-	
	THISION S PLUS 46 - 54		D	ZCSC00000051	760.-	
	THISION L PLUS 60 - 70		D	ZCSC00000051	760.-	
	THISION L PLUS 100 - 140		F	ZCSC00000053	979.-	
	THISION L PLUS 170 - 200		G	ZCSC00000054	1'100.-	
	Cascata				per caldaia	
	THISION L PLUS 60 - 70		C	ZCSC00000050	651.-	
	THISION L PLUS 100 - 140		E	ZCSC00000052	869.-	
	THISION L PLUS 170 - 200		F	ZCSC00000053	979.-	
	Caldaie a basamento	TRIGON S PLUS 13 - 24		C	ZCSC00000050	651.-
TRIGON S PLUS 34 - 40			D	ZCSC00000051	760.-	
TRIGON L PLUS 60 - 70			D	ZCSC00000051	760.-	
TRIGON L PLUS 100 - 140			F	ZCSC00000053	979.-	
TRIGON L PLUS 170 - 200			G	ZCSC00000054	1'100.-	
Cascata				per caldaia		
TRIGON L PLUS 60 - 70			C	ZCSC00000050	651.-	
TRIGON L PLUS 100 - 140			E	ZCSC00000052	869.-	
TRIGON L PLUS 170 - 200			F	ZCSC00000053	979.-	
Caldaie a basamento		TRIGON XL 150 - 250		G	ZCSC00000054	1'100.-
	TRIGON XL 300 - 570		I	ZCSC00000056	1'430.-	
	TRIGON XXL EVO 700 - 2000		I	ZCSC00000056	1'430.-	
Caldaie a basamento Unità	tipo	Messa in servizio	tipo	no art.	CHF	
Gasolio 2 stadi	STRATON ST		C	ZCSC00000050	651.-	
	STRATON L 47.2 - 66.2		E	ZCSC00000052	869.-	
	STRATON L 85.2 - 108.2		H	ZCSC00000055	1'200.-	
	STRATON XL 150 - 270		I	ZCSC00000056	1'430.-	
	STRATON XL 350 - 600		J	ZCSC00000108	1'530.-	
				no art.	CHF	
Messa in servizio completa come aggiunta alla messa in servizio ordinaria	per ogni ulteriore visita all'impianto			ZCSC00000092	239.-	
	per ogni ulteriore regolatore per riscaldamento			ZCSC00000111	88.-	
	Manuale di servizio ELCO			3727243	36.-	
Domanda di autorizzazione alla Polizia del Fuoco	Riempire formulario per domanda di autorizzazione dell'ordinanza della polizia del fuoco.			ZSE0012	188.-	

Montaggio e messa in servizio Bruciatori ad aria soffiata

Bruciatori ad aria soffiata		Montaggio		Messa in servizio		
Tipo	Tipo	no art.	CHF	Tipo	no art.	CHF
VECTRON BLUE 1.20 - 1.35	A	ZCSC00000461	274.-	B	ZCSC00000049	542.-
VECTRON BLUE 2.38 - 2.77 VD	B	ZCSC00000462	384.-	D	ZCSC00000051	760.-
VECTRON BLUE 2.85 - 2.95 VD	B	ZCSC00000462	384.-	E	ZCSC00000052	869.-
VECTRON BLUE 30.120 - 30.230 D	B	ZCSC00000462	384.-	D	ZCSC00000051	760.-
VECTRON BLUE 35.320 - 35.370 D	E	ZCSC00000465	656.-	E	ZCSC00000052	869.-
VECTRON BLUE 40.420 - 40.590 D	E	ZCSC00000465	656.-	E	ZCSC00000052	869.-
VECTRON BLUE 45.810 D	E	ZCSC00000465	656.-	E	ZCSC00000052	869.-
VECTRON ECO 1.34 - 1.50	A	ZCSC00000461	274.-	B	ZCSC00000049	542.-
VECTRON EL 02A.129-1DO	B	ZCSC00000462	384.-	D	ZCSC00000051	760.-
EKEVO 4.800 L-EOT - 5.1400 L-EOT	H	ZCSC00000466	984.-	K	ZCSC00000109	1'640.-
VECTRON G1.40 - G1.105 E/TC	B	ZCSC00000462	384.-	B	ZCSC00000049	542.-
VECTRON G1.105 D E	B	ZCSC00000462	384.-	B	ZCSC00000049	542.-
VECTRON G2.120 - G2.205 D E	C	ZCSC00000463	438.-	C	ZCSC00000050	651.-
VECTRON G2.120 - G2.205 M E/TC	C	ZCSC00000463	438.-	C	ZCSC00000050	651.-
VECTRON G3.290 D E	C	ZCSC00000463	438.-	D	ZCSC00000051	760.-
VECTRON G3.350 D E	C	ZCSC00000463	438.-	E	ZCSC00000052	869.-
VECTRON G3.290 - G3.350 D E/TC	D	ZCSC00000464	547.-	F	ZCSC00000053	979.-
VECTRON G3.290 M E/TC	C	ZCSC00000463	438.-	D	ZCSC00000051	760.-
VECTRON G3.350 M E/TC	C	ZCSC00000463	438.-	E	ZCSC00000052	869.-
VECTRON G4.440 D E	D	ZCSC00000464	547.-	D	ZCSC00000051	760.-
VECTRON G4.440 D E/TC	D	ZCSC00000464	547.-	D	ZCSC00000051	760.-
VECTRON G4.440 - G4.610 M (E)/TC	D	ZCSC00000464	547.-	G	ZCSC00000054	1'100.-
VECTRON G5.950 - G5.1200 M/TC	H	ZCSC00000466	984.-	K	ZCSC00000109	1'640.-
VECTRON G6.1600 - G6.2100 M/TC	H	ZCSC00000466	984.-	K	ZCSC00000109	1'640.-
Alimentazione gasolio		no art.	CHF			
Adattamento alimentazione gasolio			Metri			
Lavori: montaggio filtro, adattamento della condotta del gasolio dalla valvola di protezione delle acque o dal locale cisterna fino al riscaldamento. Senza sostituzione della condotta del gasolio e senza materiale.			- 2	ZCSC00000235	274.-	
Lavori: montaggio filtro e valvola per la protezione delle acque, adattamento della condotta del gasolio dalla valvola di protezione delle acque fino al riscaldamento. Senza sostituzione della condotta del gasolio e senza materiale.			- 3	ZCSC00000236	384.-	
Nuova alimentazione gasolio			Metri			
Lavori: montaggio filtro, raccordo per cisterna e valvola di protezione delle acque, adattamento della condotta del gasolio dalla cisterna fino al riscaldamento. Inclusa sostituzione della condotta del gasolio, ma senza materiale.			- 10	ZCSC00000237	711.-	
			- 20	ZCSC00000238	1'210.-	
		no art.	CHF			
Messa in servizio completa come aggiunta alla messa in servizio ordinaria		per ogni ulteriore visita all'impianto	ZCSC00000092	239.-		
		per ogni ulteriore regolatore per riscaldamento	ZCSC00000111	88.-		
		Manuale di servizio riscaldamento ICS	3727243	36.-		

Istruzioni di posa, messa in servizio Energia solare

Prestazioni di servizio Energia solare	No art.	CHF IVA escl.
<p>Istruzioni di posa</p> <p>Premesse per evitare maggior costi nella fase di posa:</p> <ul style="list-style-type: none"> - messa a disposizione di min. 2 persone da parte dell'installatore - predisporre mezzo o dispositivo di sollevamento - definire esattamente il punto di posa dei collettori - misure per rispettare le prescrizioni sulla sicurezza sul lavoro (raccomandazione SUVA: lavori inerenti ai tetti) <p>Istruzioni di posa della parte solare:</p> <p style="margin-left: 100px;">4 ore di presenza</p> <p style="margin-left: 100px;">8 ore di presenza</p>		<p>ZCSC00000224 755.-</p> <p>ZCSC00000225 1'290.-</p>
<p>Messa in esercizio</p> <p>Indicazioni di base per la messa in esercizio:</p> <ul style="list-style-type: none"> - notifica per la messa in servizio con un preavviso di almeno 2 giorni - messa a disposizione di min. 1 persona da parte dell'installatore - parte elettrica completamente collegata, incl. sonda temperatura - prova di tenuta stagna con verbale effettuata - quantitativo sufficiente di fluido antigelo <p>Messa in esercizio dell'impianto solare incl. riempimento del circuito idraulico solare ed allestimento dei protocolli per l'ottenimento delle sovvenzioni statali. (1 visita all'impianto)</p>	Tipo D	ZCSC00000051 760.-
<p>Ampliamento delle prestazioni della messa in esercizio</p> <p>Per ogni ulteriore prestazione supplementare, in aggiunta alla prestazione base</p>		ZCSC00000092 239.-
<p>Messa in esercizio per ogni regolatore supplementare</p>		ZCSC00000111 88.-

Prestazioni di engineering

Schema elettrico - soluzione specifica per il cliente	No art.	CHF IVA escl.
--	---------	---------------

Schema elettrico con le impostazioni di base del regolatore commisurate allo schema idraulico per una messa in servizio ottimale.

Schema elettrico tipo 1	ZSE0005	559.–
--------------------------------	----------------	--------------

Differenze minime rispetto allo Standard / Proposta di sistema nelle Solutions, disegnato in base allo schema idraulico fornito lato committente.
Termine di consegna: su richiesta

- Esempi:
- circuito modulato al posto del circuito miscelato
 - scaldacqua supplementari

Schema elettrico tipo 2	ZSE0006	893.–
--------------------------------	----------------	--------------

Differenze maggiori rispetto allo Standard / Proposta di sistema nelle Solutions, disegnato in base allo schema idraulico fornito lato committente.
Termine di consegna: su richiesta

- Esempi:
- termopompe fino a 35 kW (impianti non bivalenti, ma con resistenza elettrica)
 - impianti solari per il preriscaldamento dell'acqua
 - impianti a gasolio / gas a partire dai modelli STRATON L / TRIGON L
 - integrazione piscina, ventilazione, ecc.

Schema elettrico tipo 3	ZSE0007	1'350.–
--------------------------------	----------------	----------------

Impianti complessi, disegnato in base allo schema idraulico fornito lato committente.
Termine di consegna: su richiesta

- Esempi:
- impianti bivalenti
 - regolazione in cascata
 - impianti di grandi dimensioni a gasolio a partire da STRATON XL, a gas a partire da TRIGON XL, termopompe a partire da 35 kW
 - impianti solari per il preriscaldamento dell'acqua sanitaria incluso supporto al riscaldamento

Schema elettrico tipo 4	ZSE0008	su richiesta
--------------------------------	----------------	--------------

Per quadro elettrico ad armadio, per impianti a gas (atmosferici), a gasolio/gas (aria soffiata) ed energie rinnovabili, disegnato in base allo schema idraulico fornito lato committente.
Termine di consegna: su richiesta

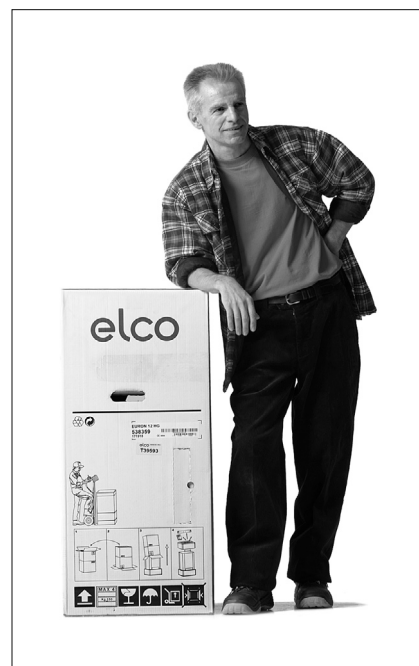
Lavori di progetto	No art.	CHF IVA escl.
---------------------------	---------	---------------

Compiti di progetto engineering	ZSE0009	su richiesta
--	----------------	--------------

Lavori su ordine nelle fasi di concezione, realizzazione o assistenza dell'impianto
Direzione progetto per oggetti complessi

Condizioni generali di vendita e di fornitura della Elcotherm SA

1. Generalità
2. Ordinanze, conferma, modifica e annullamento delle ordinazioni
3. Obbligo di collaborazione del cliente
4. Prezzi
5. Illustrazioni, dimensioni, pesi, schemi ed esecuzioni
6. Termini di consegna, scadenze e indicazioni temporali
7. Spedizione
8. Prestazione di servizi
9. Controllo e presa in consegna delle forniture e dei servizi
10. Spedizioni di ritorno
11. Risultati del lavoro e diritti correlati
12. Garanzia
13. Responsabilità
14. Preventivi
15. Condizioni di pagamento
16. Diritto applicabile, foro competente



1. Generalità

Per tutte le forniture e le prestazioni di Elcotherm SA valgono le seguenti condizioni, che con l'ordinazione da parte del cliente s'intendono esplicitamente riconosciute. Accordi speciali o altre condizioni contrattuali sono validi giuridicamente solo se confermati per iscritto da Elcotherm SA. Le presenti condizioni sostituiscono tutte le precedenti e trovano applicazione dal 01.05.2020.

2. Ordinanze, conferma, modifica e annullamento delle ordinazioni

Per il contenuto, l'estensione e il prezzo delle forniture e delle prestazioni fa fede la conferma d'ordine da parte di Elcotherm SA. Materiali o prestazioni non menzionati nella conferma vengono fatturati separatamente. Se non giungono contrordini entro 8 giorni, le specifiche riportate nella conferma sono vincolanti. Modifiche d'ordine e annullamenti successivi presuppongono il consenso scritto da parte di Elcotherm SA. I costi risultanti sono a carico del cliente. Modifiche d'ordine e annullamenti non sono possibili in caso di merci non comprese nella consueta gamma di prodotti (ELCO Solutions) e realizzate o acquistate specificamente su richiesta del cliente; i servizi correlati vanno indennizzati nella misura in cui essi siano già stati prestati.

3. Obbligo di collaborazione del cliente

Il cliente s'impegna da parte sua a creare tutte le condizioni giuridiche e organizzative che consentano a Elcotherm SA di adempiere le prestazioni contrattuali. Il cliente è tenuto a informare tempestivamente Elcotherm SA in merito a diritti di

protezione di terzi nonché a prescrizioni rispettivamente direttive, norme e simili, siano esse di carattere legale, emanate da autorità o di altro tipo, che devono essere osservate per la fornitura delle prestazioni. Il cliente è tenuto a informare Elcotherm SA sulle condizioni tecniche di funzionamento del sistema d'impianto, qualora queste si scostino dalle raccomandazioni generali di Elcotherm SA. È responsabilità del cliente fornire documenti, informazioni e dichiarazioni completi e corretti.

4. Prezzi

I prezzi riportati nel catalogo prezzi di Elcotherm SA s'intendono imposta sul valore aggiunto, TTPCP e supplementi esclusi, ma imballaggio incluso. A partire da un valore netto della fattura di CHF 1'000.-, sono incluse le spese di trasporto usuali nel settore, ma escluse le operazioni di scarico. Le spese per richieste particolari, come ad es. forniture espresso, orari speciali di arrivo, trasporti speciali, imballaggi dispendiosi, ecc. saranno fatturati. I prezzi riportati nel catalogo prezzi sono soggetti a modifiche senza preavviso. Nell'ambito della prestazione di servizi, Elcotherm SA ha diritto a un'indennità di viaggio e al rimborso di spese, onorari corrisposti a terzi e IVA. Il cliente s'impegna a corrispondere direttamente gli onorari e a rimborsare le spese sostenute da terzi sollevando Elcotherm SA dagli impegni assunti.

5. Illustrazioni, dimensioni, pesi, schemi ed esecuzioni

Dati tecnici, illustrazioni, dimensioni, schemi e pesi non sono vincolanti, salvo che

essi vengano confermati da Elcotherm SA per iscritto. Eventuali modifiche di costruzione rimangono riservate. I materiali possono essere sostituiti da altri equivalenti. Schizzi quotati e calcoli vanno richiesti esplicitamente dal cliente e vengono effettuati esclusivamente sulla base delle istruzioni, delle informazioni e dei dati di quest'ultimo.

6. Termini di consegna, scadenze e indicazioni temporali

I termini di consegna, le scadenze e le indicazioni temporali sono indicati nel modo più preciso possibile in base alla migliore previsione, senza che per questo possano essere garantiti. Il termine di consegna approvato per la consegna di merci o per la prestazione di servizi presuppone l'adempimento delle condizioni di pagamento convenute. Non si accettano espressamente richieste d'indennizzo o annullamenti d'ordine in seguito a ritardi nella consegna o al mancato rispetto dell'ora di arrivo prevista o a ritardi nella prestazione di servizi. Quale data di consegna vale il giorno di carico della merce. Se la merce ordinata non viene presa in consegna nel termine convenuto, Elcotherm SA ha il diritto di fatturare la merce e di immagazzinarla a spese e a rischio del cliente. Per ordinazioni contro ordine di spedizione, Elcotherm SA si riserva di fabbricare la merce ordinata solo a ricezione dell'ordine di spedizione. Le conferme dei termini di prestazione dei servizi intervengono a condizione che il cliente adempia puntualmente l'obbligo di collaborazione che gli incombe. Qualora Elcotherm SA non possa realizzare i lavori assegnati entro i tempi

previsti, il cliente deve accordare un congruo termine supplementare.

7. Spedizione

Elcotherm SA è libera di scegliere il mezzo di trasporto. Le spedizioni con autocarro sono effettuate al luogo di consegna indicato dal cliente. Se tale luogo di consegna non è accessibile con autocarro, il cliente ne deve stabilire per tempo un altro. Vantaggi e rischi passano al cliente al più tardi quando la merce giunge al luogo di consegna, e ciò anche se la consegna include il montaggio. Le operazioni di scarico competono al cliente. Si declina esplicitamente ogni responsabilità per danni occorsi durante tali operazioni. Vengono utilizzati gli imballaggi e i mezzi ausiliari di trasporto ritenuti più adeguati da Elcotherm SA. Imballaggi e mezzi ausiliari di trasporto specificati e fatturati vengono accreditati se rispediti in condizioni impeccabili, franco fornitore, entro il termine di un mese.

8. Prestazione di servizi

Elcotherm SA provvederà alla prestazione di servizi ricorrendo a personale proprio. Qualora Elcotherm SA lo ritenga utile o necessario, possono essere coinvolti specialisti ed esperti esterni o altri terzi per l'adempimento dell'ordine. In caso di coinvolgimento di personale di terzi, la responsabilità è limitata alla selezione, all'istruzione e alla sorveglianza scrupolosa di detto personale.

9. Controllo e presa in consegna delle forniture e dei servizi

Il cliente ha l'obbligo di controllare immediatamente la merce e i servizi dopo la consegna/prestazione. Qualora il cliente riscontrasse difetti, egli è tenuto a notificarlo per iscritto entro 5 giorni dalla consegna. Qualora omettesse di farlo, le merci e i servizi sono da considerarsi approvati. Reclami per danni di trasporto devono essere immediatamente presentati alle Ferrovie, alla Posta o allo spedizioniere. Difetti non necessariamente riscontrabili devono essere notificati dal cliente non appena accertati. Le prove d'accettazione (verifica di quantità e di danni da trasporto) soggiacciono a un accordo e sono a carico del cliente. Danni di lieve entità che non pregiudicano l'utilizzazione non danno diritto a reclami.

10. Resi

Le merci consegnate in virtù del contratto vengono riprese da Elcotherm SA solo previo consenso scritto e dietro accredito. Ritiri non sono possibili in caso di merci non comprese nella consueta gamma di prodotti (ELCO Solutions) e realizzate o acquistate specificamente su richiesta del cliente. Per resi di merce con un valore inferiore a CHF 100.– non può essere concesso alcun accredito per motivi di costo. Il reso, con il bollettino di consegna, deve essere inviato franco luogo convenuto. Da un accredito viene trattenuto almeno il 15% (tuttavia come minimo CHF 100.–) a titolo di spese di controllo e di

indennità d'inconvenienza, cui si aggiungono eventuali spese di rimessa in buono stato e le spese di trasporto in andata, se la consegna è stata effettuata franco destinazione.

11. Risultati del lavoro e diritti correlati

Tutti i risultati del lavoro, come p. es. progetti, disegni, illustrazioni, schemi complessivi, dati elettronici, programmi software, ecc. così come i diritti di proprietà immateriale e i diritti di protezione correlati rimangono di proprietà di Elcotherm SA. Il cliente gode di un diritto di utilizzazione dei risultati del lavoro per lui realizzati da Elcotherm SA nell'ambito dell'ordine. Tale diritto riguarda esclusivamente l'utilizzo privato. Tale diritto di utilizzo non è trasferibile e non è esclusivo.

I risultati del lavoro o loro parti o estratti possono essere rielaborati, modificati, pubblicati, riprodotti, trasmessi o altrimenti diffusi solo previo consenso di Elcotherm SA, salvo che ciò sia espressamente stabilito nell'ordine.

12. Garanzia

Premessa

L'obbligo di garanzia di Elcotherm SA vale solo se un difetto o un danno occorso viene notificato senza indugio per iscritto.

Contenuto della garanzia

Elcotherm SA garantisce il funzionamento regolare dei prodotti e la qualità esente da difetti dei materiali nonché l'esecuzione accurata delle prestazioni concordate. La possibilità di consegna di pezzi di ricambio è limitata a un periodo di 10 anni a decorrere dalla data di acquisto del prodotto. Qualora venga eseguita una prova della prestazione, spetta al cliente creare le condizioni quadro prescritte da Elcotherm SA.

Durata della garanzia

La garanzia dura 12 mesi per i servizi, calcolati dal termine dei servizi stessi e 24 mesi per il funzionamento dei prodotti e la qualità dei materiali, calcolati dalla data di consegna.

Cessazione anticipata della garanzia

La garanzia decade se il cliente o terzi apportano modifiche o eseguono riparazioni sul prodotto o sul risultato del lavoro senza consenso scritto di Elcotherm SA. Tale condizione si applica anche nei casi in cui i progetti d'impianto, le esecuzioni, le modifiche o le riparazioni raccomandate da Elcotherm SA sono trascurate o rifiutate.

Adempimento della garanzia

Elcotherm SA adempie al proprio obbligo di garanzia, a propria scelta, riparando gratuitamente parti difettose, mettendo a disposizione franco fabbrica pezzi/apparecchi di ricambio oppure fornendo di nuovo gratuitamente, in tutto o in parte, i servizi prestati. È escluso ogni altro obbligo in particolare di risoluzione, riduzione del valore o riparazione. Eventuali difetti non autorizzano il recesso del cliente dal contratto.

Esclusioni dalla garanzia

Sono esclusi dalla garanzia danni causati da:

- forza maggiore,
- progetti d'impianto ed esecuzioni sconsigliati da Elcotherm SA o non conformi allo stato della tecnica di volta in volta determinante (p.es. impiego di vettori termici inadeguati),
- mancato rispetto della qualità dell'acqua, conformemente alla direttiva SITC BT 102-01,
- inosservanza delle direttive tecniche di Elcotherm SA riguardanti progettazione, montaggio, esercizio e manutenzione,
- corrosione (in particolare se sono allacciati impianti di depurazione dell'acqua, decalcificatori, ecc. o vengono aggiunte sostanze antigelo),
- incrostazioni calcaree,
- acqua aggressiva, pressione eccessiva dell'acqua, decalcificazione inadeguata, influssi chimici o elettrolitici, ecc. su scaldacqua,
- lavori eseguiti da terzi,
- adempimento non corretto o tardivo dell'obbligo di collaborazione del cliente.

Non sussiste alcuna garanzia per pezzi e materiali d'esercizio sottoposti a usura naturale (p.es. filtri, guarnizioni, ugelli, flessibili per olio, parti elettriche, rivestimenti refrattari, refrigeranti, sostanze chimiche, ecc.).

13. Responsabilità

La responsabilità di Elcotherm SA per consegne e prestazioni non conformi non copre:

- danni dovuti a negligenza lieve,
- danni non generati sul prodotto fornito stesso (come p. es. spese proprie del cliente, costi relativi a interventi di terzi da lui unilateralmente ordinati nel contesto del danno, costi di sostituzione, riparazione o pulizia, spese per la determinazione della causa di danni, perizie, ecc.)
- ogni tipo di danni conseguenti (come p. es. interruzione d'esercizio, mancato utilizzo, perdita di ordini, danni ambientali, mancato guadagno, ecc.).

14. Preventivi

I preventivi sono elaborati sulla base delle istruzioni, delle informazioni e dei dati forniti dal cliente e hanno carattere puramente informativo.

15. Condizioni di pagamento

I termini di pagamento confermati devono essere sempre rispettati. Non è ammesso trattenere, decurtare o compensare i pagamenti a causa di ritardi di consegna, avvisi di difetti, altre contestazioni, note di credito non ancora concesse o controprestazioni non riconosciute da Elcotherm SA.

16. Diritto applicabile, foro competente

Si applica il diritto svizzero. **Tutte le controversie derivanti dal presente contratto devono essere decise dai tribunali competenti del Cantone di San Gallo**, mentre Elcotherm SA ha la facoltà di citare il cliente anche al proprio domicilio o dinanzi a qualsivoglia altro tribunale competente.

Due numeri di telefono per tutta la Svizzera!

Vendita: 0844 44 33 23
Servizio: 0848 808 808

Ovunque nelle vostre vicinanze, tutte le nostre succursali

▲ Centro regionale est 8400 Winterthur Bahnhofplatz 12 Vendita Telefax 052 208 98 49 verkauf.winterthur@ch.elco.net Servizio Telefax 052 208 98 99 service.ost@ch.elco.net	▲ Centro regionale centro 4663 Aarburg Lindengutstrasse 16 Vendita Telefax 062 207 08 49 verkauf.aarburg@ch.elco.net Servizio Telefax 062 207 08 99 service.mitte@ch.elco.net	▲ Centro regionale ovest 1070 Puidoux Route de la Z. I. du Verney 4 Vendita Telefax 021 633 15 49 vente.puidoux@ch.elco.net Servizio Telefax 021 633 15 99 service.ouest@ch.elco.net	▲ Centro regionale sud 6930 Bedano Via ai Gelsi 15 Vendita Telefax 091 611 55 49 vendita.bedano@ch.elco.net Servizio Telefax 091 611 55 99 servizio.sud@ch.elco.net
---	--	---	--

● Punto di servizio

7000 Coira
Felsenastrasse 5

7324 Vilters
Sarganserstrasse 100

7503 Samedan
Cho d'Punt 47

8064 Zurigo
Bernersstrasse Nord 182

8212 Neuhausen
Schaffhauserstrasse 22

8406 Winterthur
Steigstrasse 26

8570 Weinfelden
Amriswilerstrasse 106

8645 Jona
St. Dionysstrasse 33

8820 Wädenswil
Holzmoosrütistrasse 48

9015 San Gallo
Gaiserwaldstrasse 14

● Punto di servizio

2502 Biel/Bienne
G.F. Heilmannstrasse 4

3004 Berna
Felsenastrasse 21 D

3600 Thun
Mittlere Strasse 14

4142 Münchenstein
Emil Frey-Strasse 85

4563 Gerlafingen
Eichholzstrasse 17

5036 Oberentfelden
Industriestrasse 26

6023 Rothenburg
Station-West 2

● Punto di servizio

1028 Prévèrenge
Chemin du Vuasset 5

1070 Puidoux
Route de la Z. I. du Verney 4

1219 Le Lignon
Chemin de la Barde 2

1373 Chavornay
Route d'Yverdon 34

1700 Friburgo
Route St-Nicolas-de-Flüe 20

1860 Aigle
Route d'Ollon 2

1950 Sion
Chemin de Grély 5

2046 Fontaines
Rue de l'Industrie 2

3902 Briga-Glis
Weidenweg 215

● Punto di servizio

6594 Contone
Via Chiossascio 6

6850 Mendrisio
Via Angelo Maspoli 7

6930 Bedano
Via ai Gelsi 15

■ Sede principale

7324 Vilters
Sarganserstrasse 100
info@ch.elco.net

Telefono
081 725 25 25

www.elco.ch

