

Gas-Stand-Brennwertkessel
Leistung: 700 - 2000 kW

elco

heating
solutions

TRIGON[®] XXL EVO

Höchstleistung:

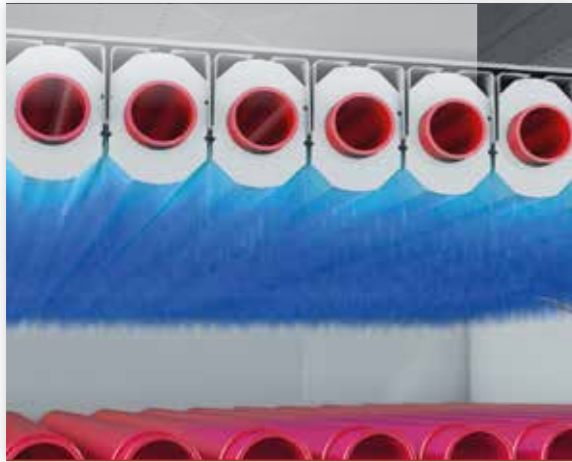
Vormisch-Brennersystem mit bis zu
2 MW Leistung pro Kessel



TRIGON® XXL EVO – Höchstleistung bei geringsten Emissionen

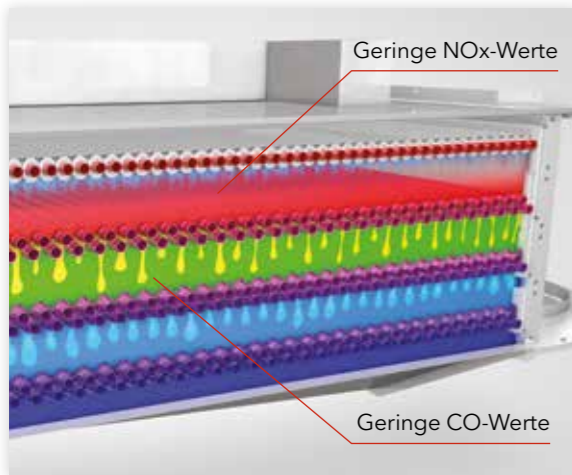
Einzigartige Konstruktion

Dank seiner besonderen Bauweise steht der TRIGON® XXL EVO für unübertroffene Leistung von bis zu 2 MW pro Kessel und höchste Wirkungsgrade.



Einzigartiges Vormisch-Brennersystem

Ein voll modulierender wassergekühlter Brenner mit kalter Flamme liefert über ein bewährtes und innovatives Verbrennungssystem verlässliche und robuste Leistung.



Geringste Emissionen

Durch die Kombination aus einzigartiger Wärmetauscher-Geometrie und einem wassergekühlten Brenner mit kalter Flamme zeichnet sich der neue TRIGON® XXL EVO durch geringste NOx- und CO-Emissionen aus.



Lasergeschweisste Rippenrohre aus Edelstahl

Die Laserschweißtechnik mit Schweißrobotern ermöglicht eine optimale Wärmeübertragung zwischen Rippen und Rohren.



Umfassende Reglerfunktionen

Der TRIGON® XXL EVO wurde für die einfache Systemintegration mehrerer Energiequellen entwickelt, während eine Master-Slave-Kaskadierung die Inbetriebnahme erleichtert.



Modulbauweise

Dank ELCO's renommierter Modulbauweise ist der TRIGON® XXL EVO in Einzelteile zerlegbar. Dies bietet die nötige Flexibilität bei Kesselinstallationen in gewerblichen Gebäuden.



Einfacher Transport und Installation

Integrierte Transporträder ermöglichen ein einfaches Manövrieren am Montageort.



TRIGON® XXL EVO – flexibles Design

Entwickelt für komplexe Systeme

In modernen, gewerblichen Heizsystemen sind häufig mehrere Energiequellen eingebunden – wie z. B. Solaranlagen und Wärmepumpen. Dadurch werden sie komplexer und sind auf eine effiziente Wärmeverteilung im ganzen Gebäude angewiesen.

Ein genauer hydraulischer Abgleich wird somit unerlässlich. Dieser erfolgt am besten durch eine hydraulische Weiche oder einen Puffer. Diese Systeme benötigen jedoch auch einen gewissen Grad an Flexibilität und Reaktionszeit der integrierten Energiequellen.



ELCO berücksichtigt diese Anforderungen bei der Entwicklung seiner Heizkessel und setzt dabei auf:

Kessel-Technologie mit geringem Wasserinhalt

TRIGON® XXL EVO-Kessel sind schnell, flexibel und reaktionsstark – selbst in komplexen Systemen und in Kombination mit weiteren Energiequellen.

Ein Vergleichsbeispiel zeigt den Unterschied:

- Die Aufheizzeit eines Kessels mit hohem Wasserinhalt beträgt vom Kaltzustand bis zur Betriebstemperatur 280 Sekunden.
- Ein vergleichbarer TRIGON® XXL EVO-Kessel benötigt dazu nur 30 Sekunden.

Kompakte Abmessungen und Leichtbauweise

Die kleine Stellfläche und die Leichtbauweise ermöglichen den Einsatz in zahlreichen Anwendungsbereichen.

Dachinstallationen/Dachheizzentralen

Durch den Einsatz der Kessel-Technologie mit geringem Wasserinhalt können mehrere Boiler ohne Bodenverstärkung auf dem Dach installiert werden, dies mit beeindruckenden Reaktionszeiten und tieferen Betriebskosten.



TRIGON® XXL EVO – Höchstleistung für alle Anwendungsgebiete

Umfassende Modellvielfalt

Die TRIGON® XXL EVO-Baureihe umfasst zehn Modelle höchster Leistungsklasse, angeführt von einer Marktneuheit – dem ersten 2-MW-Vormisch-Brennwertkessel.

TRIGON® XXL EVO

TRIGON® XXL EVO (2 MW)

Brennwertkessel vollkondensierend:

- 700 – 1700 kW
- 9 Modelle
- 109,7 % Wirkungsgrad
- NOx (EN 15502)= 22 mg/kWh

Anwendung:

- Hohe Leistung / Hoher Wirkungsgrad
- Niedriger Energieverbrauch

4 Sektionen:

- 1 Brenner
- 3 Wärmetauscher - Ebenen

Brennwertkessel vollkondensierend:

- 2000 kW
- 1 Modell
- 109,7 % Wirkungsgrad
- NOx (EN 15502)= 23 mg/kWh

Anwendung:

- Hohe Leistung / Hoher Wirkungsgrad
- Niedriger Energieverbrauch

5 sections:

- 1 Brenner
- 4 Wärmetauscher - Ebenen

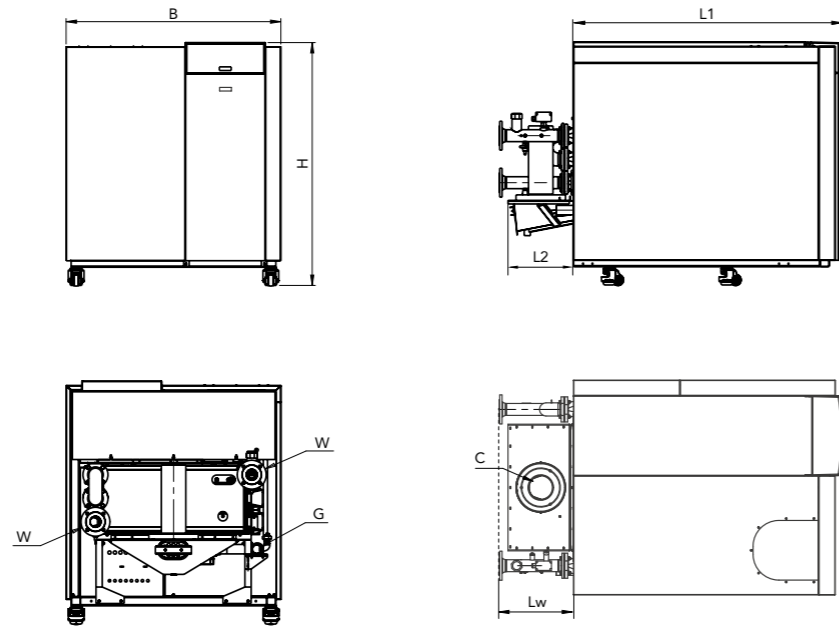
MARKTNEUHEIT



Masse TRIGON® XXL EVO

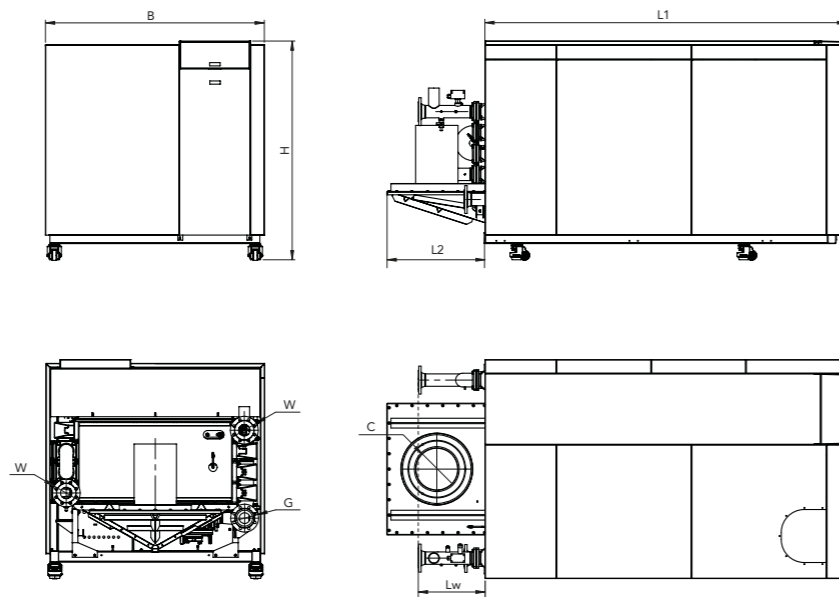
Masse

- EVO 700 - 1100



Masse

- EVO 1200 - 2000



Detaillierte Massangaben finden Sie in der TRIGON® XXL EVO-Betriebsanleitung.

Technische Daten TRIGON® XXL EVO

TRIGON® XXL EVO		700	800	900	1000	1100	1200	1400	1550	1700	2000
Nennwärmeleistung bei 80/60 °C max.	kW	639	747	846	945	1043	1141	1304	1467	1630	1953
Nennwärmeleistung bei 80/60 °C min.	kW	182	212	241	269	297	324	371	417	464	487
Nennwärmeleistung bei 50/30 °C max.	kW	676	791	896	1001	1104	1208	1381	1553	1726	2069
Nennwärmeleistung bei 50/30 °C min.	kW	202	236	267	298	330	360	412	463	515	541
Nennwärmebelastung bei Volllast	kW	653	764	865	966	1066	1166	1333	1499	1666	2000
Nennwärmebelastung bei Grundlast	kW	187	218	247	276	305	333	381	428	476	500
Wirkungsgrad bei 80/60 °C Volllast	%	97,8	97,8	97,8	97,8	97,8	97,8	97,8	97,8	97,8	97,7
Wirkungsgrad bei 50/30 °C Grundlast	%	108,2	108,2	108,2	108,2	108,2	108,2	108,2	108,2	108,2	108,2
Wirkungsgrad bei 40/30 °C Grundlast	%	109,7	109,7	109,7	109,7	109,7	109,7	109,7	109,7	109,7	109,7
Jährlicher Normnutzungsgrad (40/30 °C)	%	109,1	109,1	109,1	109,1	109,1	109,1	109,1	109,1	109,1	109,1
NOx-Emissionen (EN 15502)	mg/kWh	22	22	22	22	22	22	22	22	22	23
Abgastemperatur bei 80/60 °C Volllast	°C	69	69	69	69	69	69	69	69	69	73
Restförderdruck, max.	Pa	150	150	150	150	150	150	150	150	150	150
Wasserdruck, max./min.	bar	8/1,5	8/1,5	8/1,5	8/1,5	8/1,5	8/1,5	8/1,5	8/1,5	8/1,5	8/1,5
Zulässige Vorlauftemperatur	°C	90	90	90	90	90	90	90	90	90	90
Durchflussmenge bei ΔT = 10 K	m³/h	54	64	72	82	90	98	112	126	140	168,0
Hydraulischer Widerstand bei ΔT = 10 K	kPa	296	160	180	268	312	328	384	544	648	864
Durchflussmenge bei ΔT = 20 K	m³/h	27,0	32,0	36,0	41,0	45,0	49,0	56,0	63,0	70,0	84,0
Hydraulischer Widerstand bei ΔT = 20 K	kPa	74	40	45	67	78	82	96	136	162	216
Durchflussmenge bei ΔT = 30 K	m³/h	18	21,3	24	27,3	30	32,7	37,3	42	46,7	56,0
Hydraulischer Widerstand bei ΔT = 30 K	kPa	33	18	20	30	35	37	43	60	72	96
Stromanschluss	V	400	400	400	400	400	400	400	400	400	400
Elektr. Leistungsaufnahme (exkl. Pumpe)	W	900	900	1270	1270	1270	2330	2330	2770	2770	2770
Schalleistungspegel	dB(A)	68,7	68,7	68,7	68,7	68,7	68,7	68,7	68,7	68,7	72,7
Wasserinhalt	l	73	97	104	110	117	131	147	157	166	209
Gewicht (netto)	kg	1136	1328	1468	1634	1800	1900	2000	2100	2201	2500
Abmessungen											
Wasseranschluss (W)		DN65 PN16	DN80 PN16	DN80 PN16	DN80 PN16	DN80 PN16	DN80 PN16	DN80 PN16	DN80 PN16	DN80 PN16	DN80 PN16
Gasanschluss (G)		-	R2"	R2"	R2"	DN65 PN16	DN65 PN16	DN65 PN16	DN65 PN16	DN80 PN16	DN80 PN16
Abgasanschluss (C)	mm	300	350	350	400	400	450	450	500	500	500
Luftansauganschluss (zur Verwendung im geschlossenen Raum)	mm	250	355	355	355	355	450	450	450	450	450
Kondensatanschluss	mm	40	40	40	40	40	40	40	40	40	40
Kessellänge (inklusive Anschlüsse)	mm	2185	2565	2565	2565	2565	2795	3310	3310	3310	3310
Kessellänge (exklusive Anschlüsse) (L1)	mm	1710	2085	2085	2085	2085	2085	2600	2600	2600	2600
Länge Wasseranschlüsse (Lw)	mm	475	480	480	480	480	480	480	480	480	480
Länge Kaminplatte (L2)	mm	550	550	550	550	550	710	710	710	710	710
Breite (B)	mm	1370	1170	1170	1370	1370	1570	1370	1570	1570	1570
Höhe (H)	mm	1555	1555	1555	1555	1555	1555	1575	1575	1575	1665



ELCO – ein Partner, auf den Sie sich verlassen können

Als Fachpartner können Sie sich auf die umfassende Kompetenz von ELCO verlassen. Wir begleiten Sie von der Planung über die Inbetriebnahme bis zur Wartung. Unsere speziell geschulten Servicetechniker sind rund um die Uhr verfügbar und unterstützen Sie mit ihrer Erfahrung wenn Sie Hilfe benötigen.



Inbetriebnahme

Bei der Inbetriebnahme sorgen unsere Servicespezialisten dafür, dass der ELCO-Heizkessel optimal und wirtschaftlich eingestellt ist und ein störungsfreier Betrieb gewährleistet wird.



First Class Service

Ob Reparatur, Wartung oder Störungsbehebung: Unsere Servicemitarbeiter sind 24 Stunden am Tag und sieben Tage pro Woche für Sie und Ihre Kunden da.



Jährlich 25.000 Stunden für Aus- und Weiterbildung

Unsere ELCO-Servicetechniker sind speziell geschult und zertifiziert sowie mit Spezialwerkzeugen und Materialien ausgestattet. Dies stellt sicher, dass die ELCO Heizkessel mit einem gleichbleibend hohen Mass an Qualität und Wirtschaftlichkeit betrieben werden können.

Mehr Informationen



www.elco.ch

Regionalcenter Ost

8400 Winterthur, Bahnhofplatz 12

Regionalcenter Mitte

4663 Aarburg, Lindengutstrasse 16

Regionalcenter West

1070 Puidoux, Route de la Z. I. du Verney 4

Regionalcenter Süd

6930 Bedano, Via ai Gelsi 15

Telefon Verkauf 0844 44 33 23

Telefon Service 0848 808 808

elco heating solutions