

Gas-Stand-Brennwertkessel
Leistung: 150 - 570 kW

elco heating solutions

TRIGON[®] XL

Kompakte Hochleistung



TRIGON® XL – flexibel für jede Anwendung

Ein neuer Standard

Der TRIGON® XL stellt einen bedeutenden Schritt in der Heiztechnik dar. Dank ausgereiften flexibler Konfigurationen, durchdachtem Design und einer Fülle verfügbarer Modelle eignet sich der Gas Brennwertkessel perfekt für eine Vielzahl gewerblicher Anwendungen. Lernen Sie die nächste Generation bodenstehender Gas-Brennwertkessel kennen.



Umfassende Reglerfunktionen

Eine übersichtliche Textanzeige mit integrierter Master-Slave-Kaskadierung (bis zu acht Kessel) gestaltet die Inbetriebnahme einfach. Ausserdem bieten die aufrüstbaren Module einfache Anschlussmöglichkeiten für zusätzliche Heizkreise, Solaranlagen oder externe Wärmequellen.



Vielfältige Einsatzmöglichkeiten

Mit 8 bar maximalem Wasserdruck benötigt TRIGON® XL auch beim Einsatz in höheren Gebäuden keine hydraulische Systemtrennung. Eine Vorlauf-/Rücklauf-temperatur Differenz von 30 K ermöglicht eine einfachere Integration in Fernwärmesysteme bei gleichzeitig optimaler Energieeffizienz.



Leichtbauweise

Durch bewährte Leichtbauweise mit geringem Wasservolumen kann der Gas-Brennwertkessel problemlos als Dachzentrale installiert werden - und liefert gleichzeitig hervorragende Reaktionszeiten bei niedrigen Betriebskosten.



Kompakte Abmessungen

Alle Modelle sind so konstruiert, dass sie durch Standardtüren mit einer Breite von 760 mm passen. Die Baureihe umfasst sieben Modelle mit zwei Breiten.



Flexible Konfigurationen

Schauglas und Zündelektrode können auf jeder Seite des TRIGON® XL angebracht werden, um eine flexiblere Kesselpositionierung am Aufstellort zu ermöglichen.



Einfacher Transport

Der Gas Brennwertkessel wird mit Transporträdern geliefert, die ein einfaches Manövrieren am Montageort ermöglichen. Nach der Positionierung kann der Heizkessel nivelliert und durch justieren der Füße von den Transporträdern gehoben werden.



Einfache Inbetriebnahme

Eine integrierte Abgasklappe und ein Abgasanschluss an der Rückseite sorgen für eine installationsfreundliche Anordnung.

TRIGON® XL – ideal für anspruchsvolle Umgebungen

Der Brenner

Durch die fortschrittliche Brennerbauweise ist der TRIGON® XL das technisch modernste und leistungsstärkste Gerät seiner Klasse auf dem Markt.



Einzigartiges Vormischbrenner-System

Ein voll modulierender, wassergekühlter Brenner mit kalter Flamme nutzt ein einzigartiges System, um zuverlässige und robuste Leistung zu liefern.



Niedrige Emissionen

Der wassergekühlte Brenner mit kalter Flamme und die optimierten Verbrennungszonen erzielen extrem geringe NOx- und CO-Emissionen, die bereits die Anforderungen von morgen erfüllen.



Der Wärmetauscher

TRIGON® XL verfügt über einen Wärmetauscher aus Edelstahl für anspruchsvolle Bedingungen, speziell für optimale Energieeffizienz und Leistung über die gesamte Lebensdauer konstruiert.



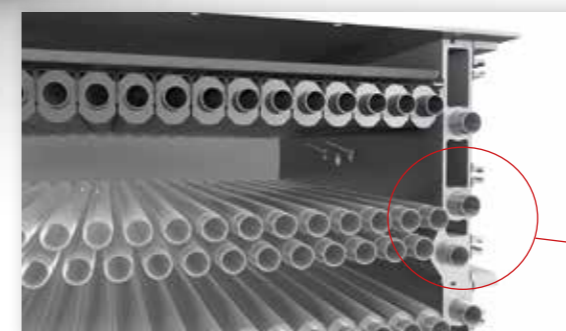
Höchste Effizienz über die gesamte Lebensdauer

Durch die Kombination des einzigartigen Vormischbrenner-/Wärmetauschersystems mit der optimierten Regelung erzielt der TRIGON® XL beeindruckende Lebensdauereffizienzwerte.



Lasergeschweißtes Rippenrohr aus Edelstahl

Dank fortschrittlicher Laserschweißroboter wird eine hervorragende Wärmeübertragung zwischen den Rippen und dem Rohr gewährleistet.



Wassergekühlte Brennkammer

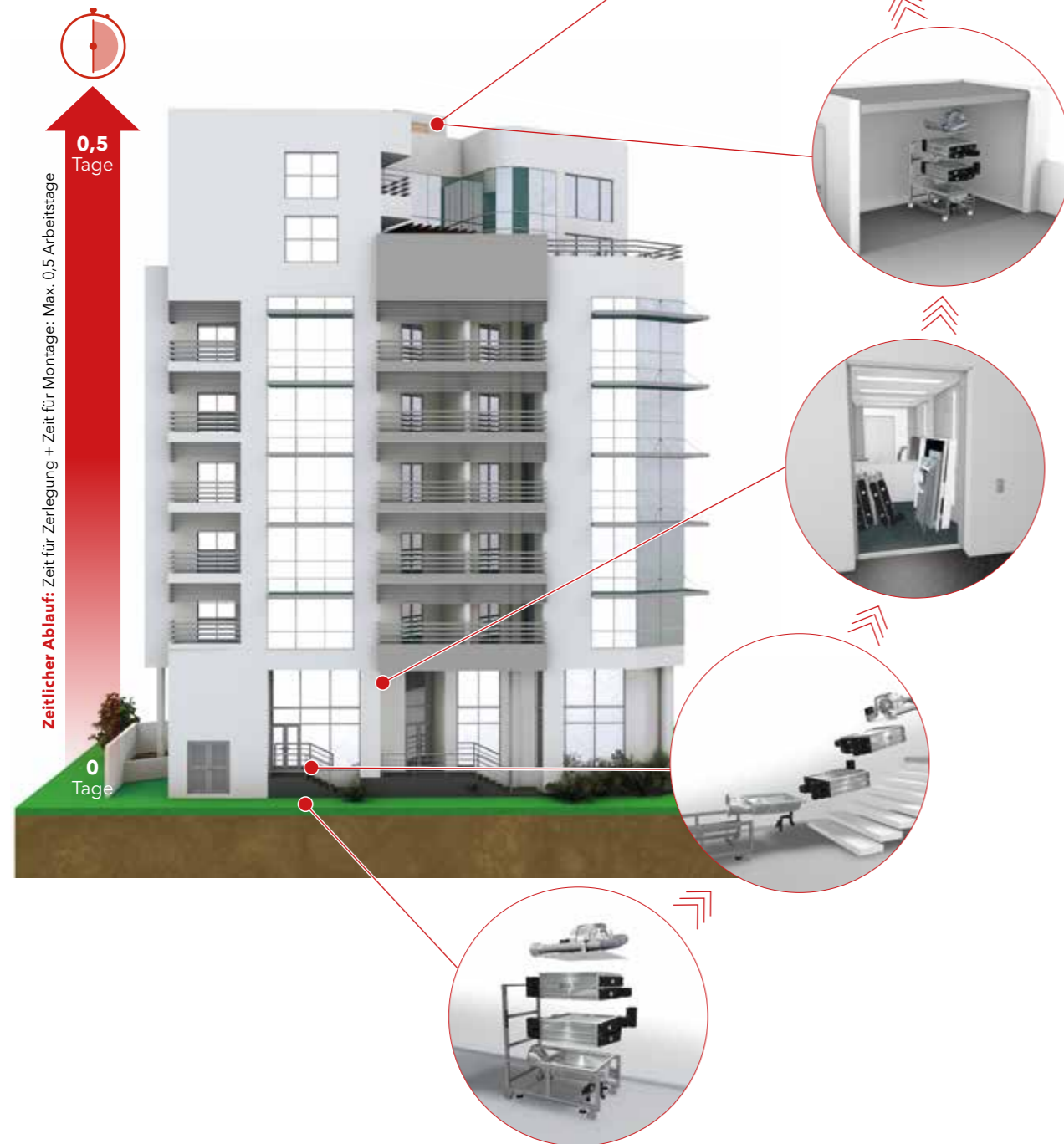
Mit einem sorgsam entwickelten Hydroformverfahren werden die Kühlrohre an den Seitenwänden so fixiert, dass sie höchstmögliche Wärmeleitfähigkeit bieten.



Einfache Installation

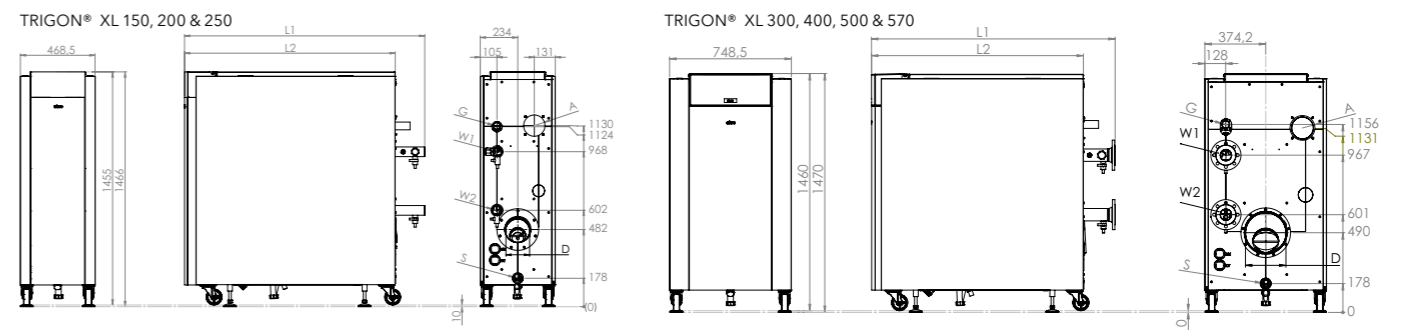
Das intelligente Modulkonzept

Alle TRIGON® XL Gas Brennwertkessel können für einfache Einbringung am Aufstellort zerlegt werden. Ausserdem wird dadurch die einfache Installation des Heizessels in Gebäuden mit eingeschränktem Zugang ermöglicht.



Technische Daten TRIGON® XL

TRIGON® XL		150	200	250	300	400	500	570
Nennwärmeleistung bei 80/60 °C	kW	142,3	190,4	237,6	285,7	381,3	476,7	540,2
Minimum Wärmeleistung bei 80/60 °C	kW	31,3	42,0	47,0	56,5	75,2	94,6	120,0
Nennwärmeleistung bei 50/30 °C	kW	149,4	199,9	249,7	300,3	401,1	503,2	572,8
Minimum Wärmeleistung bei 50/30 °C	kW	35,1	47,0	52,9	63,6	85,0	106,1	133,4
Nennwärmebelastung Hi max. Last	kW	145,0	194,0	242,0	291,0	388,0	485,0	550,0
Nennwärmebelastung Hi min. Last	kW	32,2	43,1	48,4	58,2	77,6	97,0	122,2
Wirkungsgrad bei 80/60 °C Hi max. Last	%	98,2	98,2	98,2	98,2	98,3	98,3	98,2
Wirkungsgrad bei 50/30 °C min Last	%	109,2	109,2	109,4	109,4	109,5	109,4	109,2
Wirkungsgrad bei 40/30 °C min Last	%	110,0	110,0	110,3	110,3	110,3	110,3	110,5
Jahreswirkungsgrad (NNG 40/30 °C)	%	110,4	110,4	110,4	110,4	110,4	110,4	110,3
NOx-Werte (EN 15502)	mg/kWh	28	28	27	27	26	29	31
Abgastemperatur bei 80/60 °C Volllast	°C	75	75	75	75	75	75	76
Max. zulässiger abgaseitiger Widerstand	Pa	200	200	200	160	400	300	400
Wasserdruck max./min.	bar	8/1	8/1	8/1	8/1	8/1	8/1	8/1
Max. Vorlauftemperatur	°C	90	90	90	90	90	90	90
Wasser Durchsatz bei $\Delta T = 10$ K	m³/h	12,1	16,2	20,3	24,4	32,5	40,7	46,1
Hydraulischer Widerstand bei $\Delta T = 10$ K	kPa	45	107	125	48	129	137	228
Wasser Durchsatz bei $\Delta T = 20$ K (nominal)	m³/h	6,1	8,1	10,1	12,2	16,3	20,3	23,1
Hydraulischer Widerstand bei $\Delta T = 20$ K	kPa	11	27	31	12	32	34	57
Wasser Durchsatz bei $\Delta T = 30$ K	m³/h	4,0	5,4	6,8	8,1	10,8	13,6	15,4
Hydraulischer Widerstand bei $\Delta T = 30$ K	kPa	5	12	14	5	14	15	25
Elektrischer Anschluss	V	230/400	230/400	230/400	230/400	230/400	230/400	230/400
Elektr. Leistungsaufnahme (exkl. Kesselpumpe)	W	176	267	286	230	504	620	676
Geräuschpegel	dB(A)	70,3	70,3	70,3	70,3	77,3	77,3	77,3
Wasserinhalt	l	27,0	31,0	35,0	61,0	68,0	75,0	82,0
Gewicht	kg	290	332	336	434	496	540	595
Abmessungen								
Anschluss Vor-/Rücklauf (W1/W2)	-	R2"	R2"	R2"	DN65 PN16	DN65 PN16	DN65 PN16	DN65 PN16
Gasanschluss (G)	-	R1½"	R1½"	R1½"	R1½"	R1½"	R2"	R2"
Abgasanschluss (D)	mm	150	150	200	200	250	250	250
Zuluft Anschluss (A) (für raumluftunabhängige Verwendung)	mm	130	130	130	130	130	150	150
Kondensat Anschluss (S)	mm	32	32	32	32	32	32	32
Heizkessellänge mit Wasseranschluss (L1)	mm	1349	1499	1649	1348	1496	1646	1769
Heizkessellänge ohne Wasseranschluss (L2)	mm	1165	1315	1465	1152	1302	1452	1602





ELCO – ein Partner, auf den Sie sich verlassen können

Als Fachpartner können Sie auf die umfassende Kompetenz von ELCO setzen. Wir begleiten Sie von der Planung über die Inbetriebnahme bis zur Wartung. Unsere speziell geschulten Servicetechniker sind für Sie rund um die Uhr verfügbar und unterstützen Sie mit ihrer Erfahrung wenn Sie Hilfe benötigen.



Inbetriebnahme

Bei der Inbetriebnahme sorgen unsere Service Spezialisten dafür, dass der ELCO Heizkessel optimal und wirtschaftlich eingestellt ist und ein störungsfreier Betrieb gewährleistet wird.



First Class Service

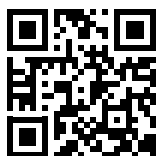
Ob Reparatur, Wartung oder Störungsbehebung: Unsere Service-Mitarbeiter sind 24 Stunden am Tag und sieben Tage pro Woche für Sie und Ihre Kunden da.



Jährlich 25.000 Stunden für Aus und Weiterbildung

Unsere ELCO Servicetechniker sind speziell geschult und zertifiziert sowie mit Spezialwerkzeugen und Materialien ausgestattet. Dies stellt sicher, dass die ELCO Heizkessel mit einem gleichbleibend hohen Mass an Qualität und Wirtschaftlichkeit betrieben werden können.

Mehr Informationen



www.trigon-xl.com



www.elco.ch

Regionalcenter Ost

8400 Winterthur, Bahnhofplatz 12

Regionalcenter Mitte

4663 Aarburg, Lindengutstrasse 16

Regionalcenter West

1070 Puidoux, Route de la Z. I. du Verney 4

Regionalcenter Süd

6930 Bedano, Via ai Gelsi 15

Telefon Verkauf 0844 44 33 23

Telefon Service 0848 808 808

elco heating solutions